

(12)

BREVET DE INVENȚIE

(21) Nr. cerere: **a 2005 00625**

(22) Data de depozit: **11.07.2005**

(45) Data publicării mențiunii acordării brevetului: **30.03.2011** BOPI nr. 3/2011

(41) Data publicării cererii:
30.01.2007 BOPI nr. 1/2007

(73) Titular:
• **REVIVA IMPORT EXPORT S.R.L.**,
STR. LIBERTĂȚII NR. 37, APAHIDA, CJ, RO

(72) Inventatori:
• **BALAS VASILE EUGEN, ALEEA CIOPLEA**
NR. 9, AP. 30, CLUJ-NAPOCA, CJ, RO

(74) Mandatar:
INTEGRATOR CONSULTING S.R.L.,
STR. DUNĂRII NR. 25, BL. C1, AP. 5,
CLUJ NAPOCA, JUD. CLUJ

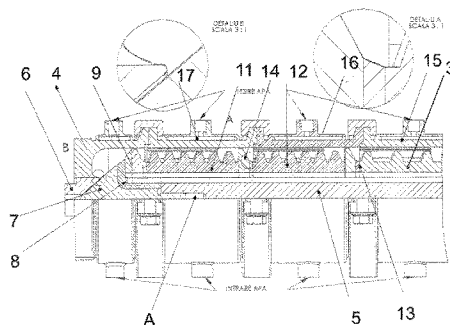
(56) Documente din stadiul tehnicii:
GB 2051656 A; US 2001/0055636 A1

(54) DISPOZITIV DE EXTRUDARE

(57) Rezumat:

Invenția se referă la un dispozitiv de extrudare, destinat aplicațiilor din industria alimentară, prin care se realizează uscarea produselor derivate din semințe sau altă materie vegetală. Dispozitivul conform invenției este alcătuit dintr-un corp cilindric, compus din mai multe segmente (1, 2, 3), închis în partea finală cu un capac (4), un arbore (5) sprijinit la un capăt în peretele unui suport, de unde este și acționat, iar la celălalt capăt este sprijinit într-o bucsă (6) pe care calcă un vârf (7) montat într-un orificiu axial (a) practicat în corpul arborelui (5), și care este sprijinit prin intermediul unei bucsă gulerate (8), care se sprijină pe o altă bucsă de compensare (9), pe arbore (5) fiind montați niște melci (10, 11, 12) separați axial, prin intermediul unor bucse profilate tronconice (13), astfel încât diametrul lor inferior coincide cu diametrul de fund al melcului anterior, iar diametrul superior coincide cu diametrul unor alte bucse tronconice de separare (14), pe fiecare segment (1, 2, 3) fiind prevăzută câte o cămașă exterioară (15, 16, 17), care închide câte o cameră și prin care circulă, în mod continuu, apa de răcire.

Revendicări: 1
Figuri: 1



Examinator: ing. MILITARU CRISTIN DORU



Orice persoană are dreptul să formuleze în scris și motivat, la OSIM, o cerere de revocare a brevetului de invenție, în termen de 6 luni de la publicarea mențiunii hotărârii de acordare a acesteia

RO 123212 B1

1 Inventția se referă la un dispozitiv de extrudare, destinat aplicațiilor din industria ali-
mentară, prin care se realizează uscarea produselor derivate din semințe sau materie
3 vegetală.

În scopul extrudării materiei vegetale pentru obținerea de produse alimentare deri-
5 vate, se utilizează dispozitive de extrudare care au în alcătuire un ansamblu de melci cu pași
de mărime diferită, dispuși pe un arbore care, prin rotație continuă, împing materia de uscat
7 spre un cap conic, de unde produsele derivate sunt colectate pentru pregătirea de livrare.

Documentul **US 2001/0055636 A1** dezvăluie preambulul revendicării independente.

9 Dezavantajele acestor soluții sunt că datorită modului în care elementele componente
sunt ansamblate se produc aglomerări ale unor resturi de materie în diferite zone ale dispoz-
11 itivului și încălziri puternice care ard materia vegetală, diminuând calitatea finală a produselor
alimentare derivate.

13 Problema pe care o rezolvă invenția este găsirea unei soluții constructive a dispoziti-
vului prin care să se evite atât aglomerarea accidentală a materiei vegetale, cât și arderea
15 locală a unor fragmente ale acesteia.

Dispozitivul potrivit invenției elimină dezavantajele menționate mai sus, deoarece este
17 alcătuit dintr-un corp cilindric, compus din mai multe segmente, în interiorul corpului dispoz-
itivului fiind montat un arbore care se sprijină la un capăt în peretele suportului dispozitivului,
19 iar la celălalt capăt, într-o bucsă, pe arbore fiind montați niște melci cu pași diferiți, care
împing materia vegetală spre un vârf de presiune, astfel că melcii sunt separați axial prin
21 intermediul unor bucșe profilate tronconic, al căror diametru inferior coincide cu diametrul de
fund al melcului anterior, iar diametrul superior coincide cu diametrul unor bucșe tronconice
23 de separare a zonei segmentului având diametrul apropiat de diametrul interior al segmen-
telor corpului dispozitivului, iar segmentul axial final este separat de vârful de presiune
25 printr-un ansamblu format de o bucsă gulerată care se sprijină pe o bucsă de compensare.

Dispozitivul prezintă avantajele că elimină fenomenul de ardere locală a materiei
27 vegetale procesate și că evită aglomerările accidentale ale materiei vegetale.

Se dă, în continuare, un exemplu de realizare a invenției în legătură și cu figura în
29 care se prezintă în semisecțiune longitudinală dispozitivul de extrudare.

Dispozitivul potrivit invenției este alcătuit dintr-un corp cilindric compus din mai multe
31 segmente **1, 2, 3**, închis în partea finală cu un capac **4** și prin care este introdusă, la partea
opusă capacului **4**, materia vegetală de procesat. În interiorul corpului dispozitivului se află
33 un arbore **5** sprijinit la un capăt în peretele suportului dispozitivului de unde este și acționat
și la celălalt capăt într-o bucsă **6** pe care calcă un vârf **7** montat într-un orificiu axial a prac-
35 ticat în corpul **5** al arborelui și care este sprijinit față de peretele lateral al orificiului **a** al arbo-
relui prin intermediul unei bucșe gulerate **8**, care se sprijină pe o bucsă de compensare **9**.
37 Pe arborele **5** al dispozitivului se montează prin împănare niște melci **10, 11**, respectiv, **12**,
separați axial prin intermediul unor bucșe **13** profilate tronconic, astfel încât diametrul lor
39 inferior coincide cu diametrul de fund al melcului anterior și diametrul superior coincide cu
diametrul altor bucșe **14** de separare a zonei segmentului cu diametrul apropiat de diametrul
41 interior al segmentelor corpului dispozitivului.

Pe fiecare segment al dispozitivului se prevede o cămașă exterioară **15, 16**, res-
43 pectiv, **17**, care închide câte o cameră prin care circulă în mod continuu apă de răcire.

RO 123212 B1

Revendicare

1

Dispozitiv de extrudare, destinat aplicațiilor din industria alimentară, care realizează uscarea produselor derivate din semințe sau altă materie vegetală, alcătuit dintr-un corp cilindric compus din mai multe segmente (1, 2 și 3), în interiorul corpului dispozitivului fiind montat un arbore (5) care se sprijină la un capăt în peretele suportului dispozitivului, iar la celălalt capăt într-o bușă (6), pe arbore (5) fiind montați niște melci (10, 11 și 12) cu pași diferiți, care împing materia vegetală spre un vârf de presiune (7), **caracterizat prin aceea că melcii (10, 11 și 12) sunt separați axial prin intermediul unor bucșe (13) profilate tronconic, al căror diametru inferior coincide cu diametrul de fund al melcului anterior, iar diametrul superior coincide cu diametrul unor bucșe tronconice (14) de separare a zonei segmentului având diametrul apropiat de diametrul interior al segmentelor (1, 2 și 3) corpului dispozitivului și prin aceea că segmentul axial final (1) este separat de vârful de presiune (7) printr-un ansamblu format de o bușă gulerată (8) care se sprijină pe o bușă de compensare (9).**

