

(12)

BREVET DE INVENȚIE

(21) Nr. cerere: a 2007 00379

(22) Data de depozit: 07.06.2007

(45) Data publicării mențiunii acordării brevetului: 28.02.2011 BOPI nr. 2/2011

(41) Data publicării cererii:
30.04.2008 BOPI nr. 4/2008

(73) Titular:
• TOPINTEL CONSULT S.R.L.,
STR. CUZA VODĂ, NR. 14, SINAIA, PH, RO

(72) Inventatori:
• PUȘCAȘ-CERNAT MIHAIL,
BD. REPUBLICII, NR. 187, BL. 4A, SC. A,
ET. 8, AP. 33, PLOIEȘTI, PH, RO

(56) Documente din stadiul tehnicii:
RO 122377 B1; RO a 2007 00231 A0;
US 4667429

(54) **MECANISM DE REGLARE INDEPENDENTĂ A POZIȚIEI
MÂNERULUI PISTOL ȘI TRĂGACIULUI**

(57) Rezumat:

Invenția se referă la un mecanism de reglare independentă a poziției mânerului pistol față de patul armei, și a trăgaciului principal față de mânerul pistol, destinat echipării armelor portabile automate sau semiautomate. Mecanismul conform invenției este alcătuit dintr-o sanie (1) pe care este montat un trăgaci (2) principal, ce poate glisa într-o cutie (3) suport sau într-o cutie (4) a mecanismelor, ce poate fi fixată cu ajutorul unei piulițe (5) care se strânge pe un șurub (6), străbătând atât mânerul (7) pistol, cât și o gardă (8) mărită a trăgaciului, realizându-se astfel fixarea saniei (1) pe cutia (3) suport sau pe cutia (4) mecanismelor.

Revendicări: 1
Figuri: 7

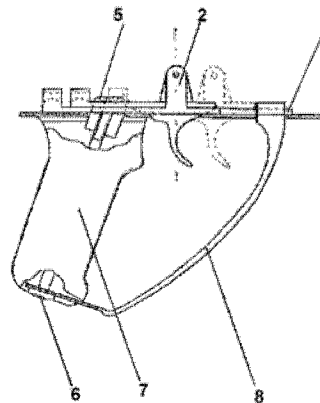


Fig. 4



RO 123206 B1

1 Invenția se referă la un mecanism de reglare independentă a poziției mânerului pistol
și a trăgaciului, destinat armelor de foc din categoria armelor portabile automate sau
3 semiautomate, destinate nimicirii sau neutralizării inamicului și tehnicii ușoare de luptă, prin
foc, la distanțe apropiate și mari, precum și în lupta corp la corp.

5 Se cunoaște că o armă de foc automată sau semiautomată este alcătuită dintr-o
țeavă care are o cameră de gaze și o cătare; o cutie a mecanismelor de care este prinsă
7 țeava și tubul de gaze, și în care sunt montate: un mecanism de dare a focului, format din
cocoș, autodeclanșator, închizător, piston cu portînchizător; un dispozitiv recuperator; un
9 mecanism de selectare a regimului de foc, pe care este montat un înălțător, un pat, un
mâner pistol, un încărcător și un uluc. În general, patul, mânerul pistol și încărcătorul sunt
11 montate pe cutia mecanismelor, în ordinea enumerată mai înainte.

De asemenea, se știe că în funcție de caracteristicile tehnice ale armelor automate
13 sau semiautomate, cum ar fi: lungimea, greutatea, lungimea țevii, lungimea părții ghintuite
a țevii etc., acestea realizează anumite performanțe tehnico-balistice, în urma cărora armele
15 sunt grupate pe diverse categorii, ca de exemplu: pistoale mitralieră, puști mitralieră, puști
semiautomate.

17 Din cererea de brevet de invenție a **2004 00729**, se cunoaște o armă de foc
prevăzută cu un mecanism de declanșare a focului, compus din două trăgaciuri, unul
19 principal ce este acționat de trăgător și unul secundar ce este declanșat prin intermediul unui
cablu sau unor tije de acționare.

21 Din cererea de brevet de invenție a **2007 00231**, este cunoscută o armă fără recul,
ce are în compunere o cutie suport pe care este montat patul, mânerul pistol cu trăgaciul
23 principal, ulucul și dispozitivele de ochire, și în care este introdusă cutia mecanismelor de
care este prinsă țeava, tubul de gaze și încărcătorul, și în care sunt montate: un mecanism
25 de dare a focului, format din trăgaci secundar, cocoș, autodeclanșator, închizător, piston cu
portînchizător; un dispozitiv recuperator; un mecanism de selectare a regimului de foc.
27 Transmiterea mișcării de la trăgaciul principal la cel secundar se face printr-un cablu de
acționare sau prin tije de acționare, iar cutia mecanismelor glisează în cutia suport, având
29 între aceasta și cutia mecanismelor fie un arc lamelar, fie unul elicoidal.

31 Aceste arme au dezavantajul că poziția mânerului pistol față de pat și a trăgaciului
principal față de mânerul pistol este fixă, nepermițând niciun fel de adaptare la constituția
fizică a utilizatorului, mai exact la alonja brațului și la dimensiunile palmei trăgătorului. Acest
33 lucru afectează indirect și precizia tragerii, ținând cont de faptul că cu cât confortul
utilizatorului este mai mare, cu atât utilizarea, manevrarea și ochirea sunt mai facile și
35 indirect mai precise.

37 Din brevetul **US 4667429**, se mai cunoaște un dispozitiv de reglare a poziției
trăgaciului față de mânerul armei de foc, prin asamblarea trăgaciului într-un canal coadă de
rândunică, practicat într-o piesă conjugată, față de care trăgaciul are posibilitatea să gliseze,
39 fiind solidarizat de aceasta, printr-un mecanism de indexare.

41 Problema tehnică, pe care o rezolvă invenția, constă în introducerea posibilității de
a regla independent atât poziția mânerului pistol față de pat, cât și a trăgaciului principal față
de mânerul pistol, între niște limite stabilite prin construcție, după dorința și confortul
43 utilizatorului.

45 Mecanismul conform invenției rezolvă problema tehnică de mai sus, prin montarea
trăgaciului principal pe o sanie dispusă în cutia suport a unei arme de foc, sanie ce glisează
în cutia suport, fiind fixată pe poziția dorită printr-o piuliță de fixare care, la rândul ei, glisează
47 într-o degajare a cutiei suport, pe o poziție aleasă, fixând cele două poziții prin strângerea
pe un șurub, care străbate atât mânerul pistol, cât și garda mărită a trăgaciului, astfel încât
49 permite ajustarea independentă a poziției mânerului pistol față de patul montat pe cutia
suport, cât și a poziției trăgaciului principal față de mânerul pistol.

RO 123206 B1

Acest mecanism se pretează atât la varianta cu cablu de acționare, cât și la cea cu tije de acționare.	1
Arma de foc, conform invenției, prezintă următoarele avantaje:	3
- posibilitatea reglării independente a poziției mânerului pistol în raport cu patul armei, și a trăgaciului principal în raport cu mânerul pistol;	5
- realizarea practică nu ridică probleme complexe și nu impune schimbări majore de tehnologie sau flux tehnologic în procesul de fabricație al actualelor categorii de armament.	7
Se prezintă, în continuare, un exemplu de realizare a invenției, în legătură și cu fig. 1...7, care prezintă:	9
- fig. 1, vedere laterală a mecanismului de reglare independentă a poziției mânerului pistol și a trăgaciului principal;	11
- fig. 2, vedere de sus a mecanismului de reglare independentă a poziției mânerului pistol și a trăgaciului principal;	13
- fig. 3, vedere din spate a mecanismului de reglare independentă a poziției mânerului pistol și a trăgaciului principal;	15
- fig. 4, schemă privind modalitatea de reglare a poziției trăgaciului principal în raport cu mânerul pistol;	17
- fig. 5, vedere de sus a schemei privind modalitatea de reglare a poziției mânerului pistol în raport cu patul;	19
- fig. 6, vedere laterală a schemei privind modalitatea de reglare a poziției mânerului pistol în raport cu patul;	21
- fig. 7, schemă de funcționare a mecanismului de reglare și modalitatea de funcționare a trăgaciului principal, în varianta cu cablu de acționare.	23
Mecanismul conform invenției este alcătuit dintr-o sanie 1 , pe care este montat trăgaciul principal 2 și care glisează în cutia suport 3 sau în cutia mecanismelor 4 , pentru ca apoi să fie fixată pe poziția dorită, prin intermediul piuliței 5 , care glisează într-o degajare a cutiei suport 3 sau a cutiei mecanismelor 4 și care se strânge pe șurubul 6 , fixând astfel și poziția mânerului pistol 7 . Șurubul 6 străbate atât mânerul pistol 7 , cât și garda mărită a trăgaciului 8 . Garda mărită a trăgaciului 8 este prevăzută cu un orificiu prin care trece sania 1 , astfel încât atunci când ansamblul șurub 6 piuliță 5 se strânge, garda 8 contribuie la fixarea saniei 1 pe cutia suport 3 sau pe cutia mecanismelor 4 .	25
Funcționarea mecanismului de reglare este prezentată schematic în fig. 7, ca și modalitatea de funcționare a trăgaciului principal în varianta cu cablu de acționare. În această figură, este ilustrată și o nouă variantă de mecanism de reglare a cursei trăgaciului la acționarea cu cablu, astfel încât când acesta este în poziția α , cursa este mai lungă, iar când este în poziția β , cursa este mai scurtă.	27
	29
	31
	33
	35

RO 123206 B1

Revendicare

1

3

5 Mecanism de reglare independentă a poziției mânerului pistol (7) și a trăgaciului
7 principal (2) al unei arme de foc, **caracterizat prin aceea că** trăgaciul principal (2) este
9 montat pe o sanie (1) dispusă în cutia suport (3) a unei arme de foc, sanie (1) ce glisează
11 în cutia suport (3), fiind fixată pe poziția dorită printr-o piuliță (5) ce glisează la rândul ei într-o
degajare a cutiei suport (3), poziție fixată prin strângerea pe un șurub (6), care străbate atât
mânerul pistol (7), cât și garda mărită a trăgaciului (8), astfel încât permite ajustarea
independentă a poziției mânerului pistol (7) pe cutia suport (3) și ajustarea independentă a
poziției trăgaciului principal (2) față de mânerul pistol (7).

(51) Int.Cl.

F41C 7/00 (2006.01);

F41A 1/08 (2006.01)

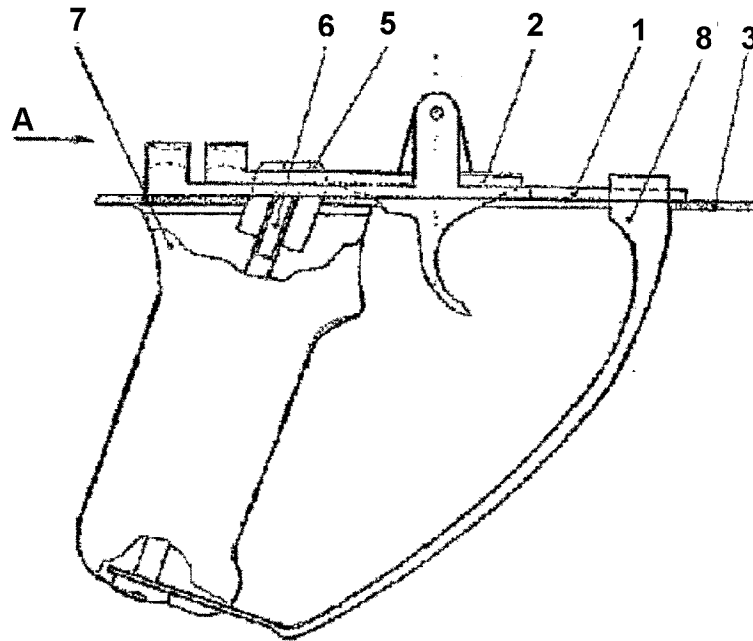


Fig. 1

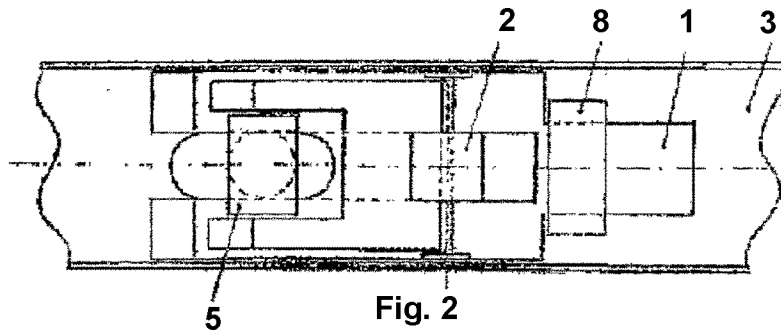


Fig. 2

vedere A

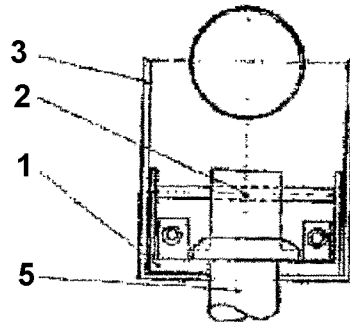


Fig. 3

(51) Int.Cl.
F41C 7/00 (2006.01),
F41A 1/08 (2006.01)

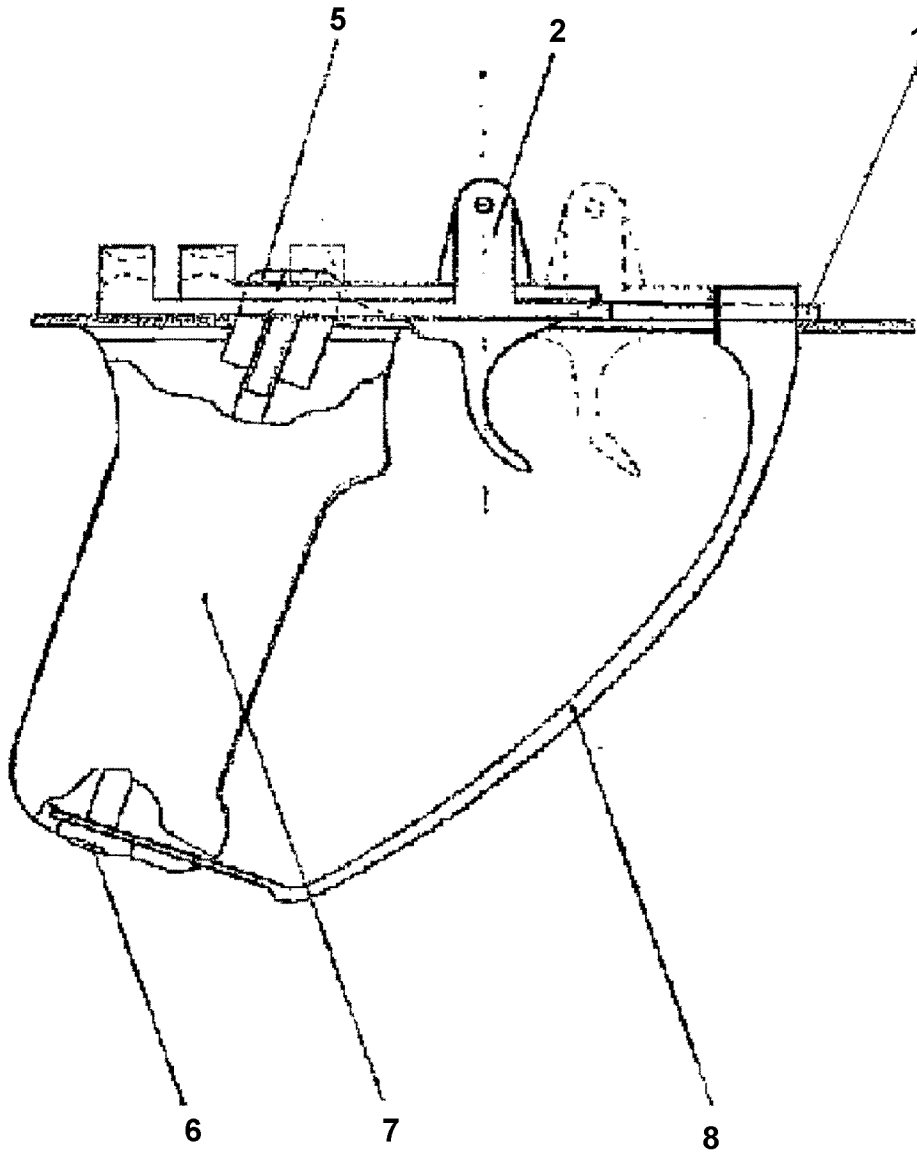


Fig. 4

(51) Int.Cl.

F41C 7/00 (2006.01);

F41A 1/08 (2006.01)

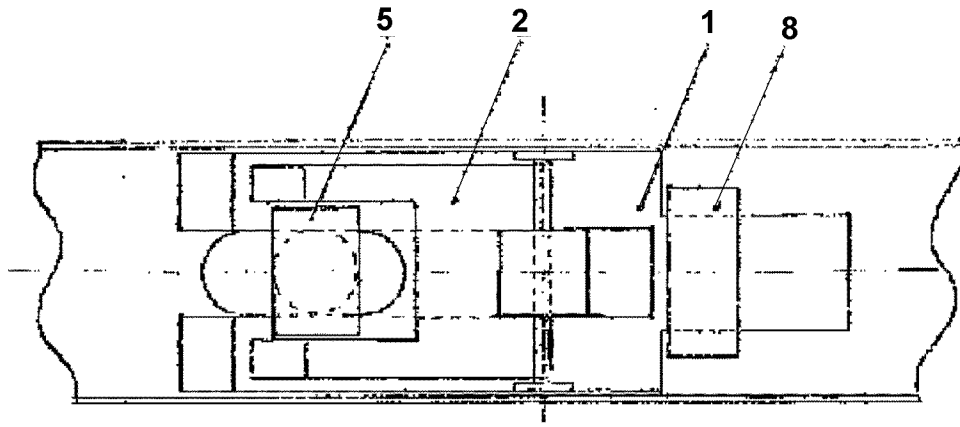


Fig. 5

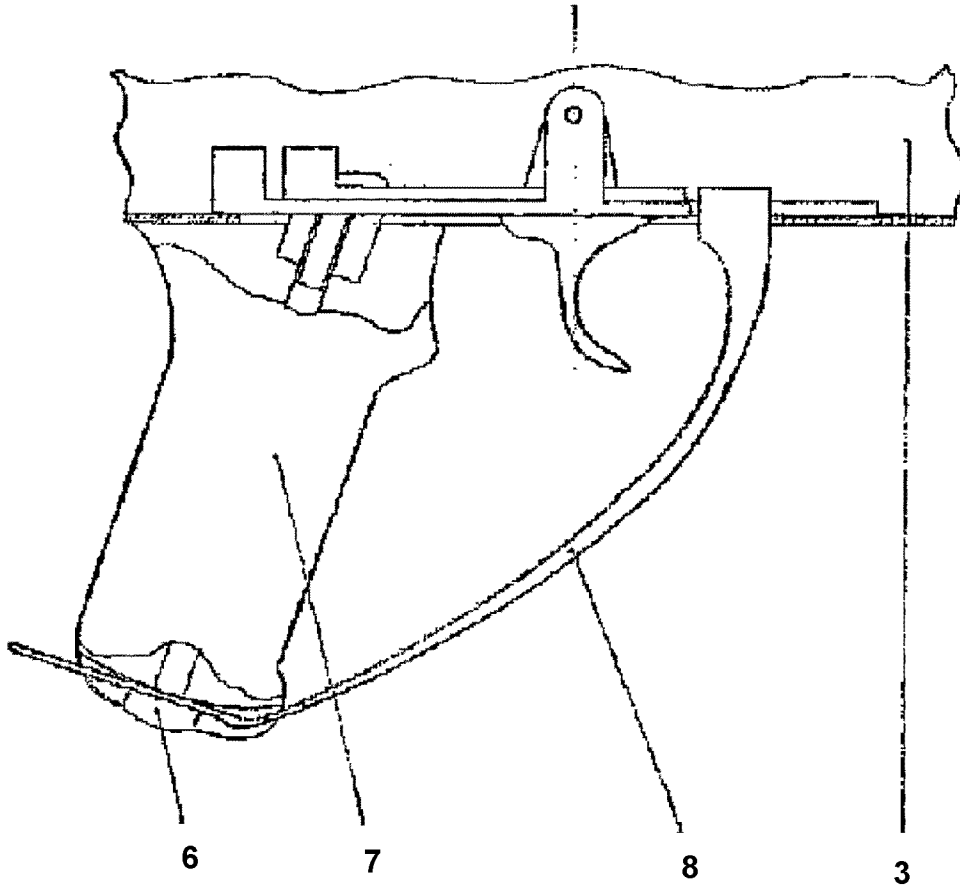


Fig. 6

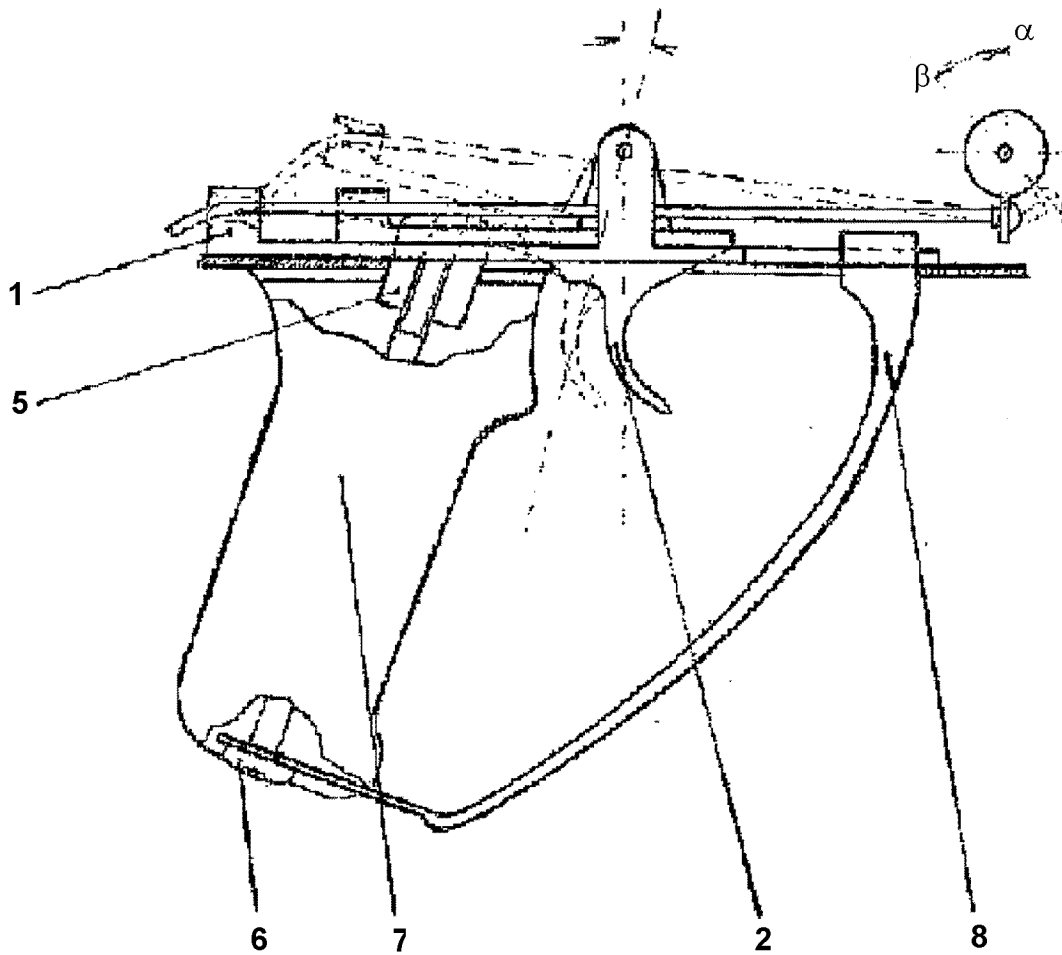


Fig. 7