

(12)

BREVET DE INVENȚIE

(21) Nr. cerere: **a 2007 00750**

(22) Data de depozit: **30.10.2007**

(45) Data publicării mențiunii acordării brevetului: **28.02.2011** BOPI nr. **2/2011**

(41) Data publicării cererii:
30.10.2009 BOPI nr. **10/2009**

(73) Titular:
• **CRIȘAN OVIDIU MARIUS, NR. 123,**
SAT ASUAJU DE SUS, MM, RO;
• **FLORIAN CĂTĂLIN DORIN,**
STR. NARCISELOR, NR. 10/14,
BAIA MARE, MM, RO

(72) Inventatori:
• **CRIȘAN OVIDIU MARIUS, NR. 123,**
SAT ASUAJU DE SUS, MM, RO;
• **FLORIAN CĂTĂLIN DORIN,**
STR. NARCISELOR, NR. 10/14,
BAIA MARE, MM, RO

(56) Documente din stadiul tehnicii:
US 5938056 A; US 4930655

(54) DISPOZITIV MULTIFUNCȚIONAL

(57) Rezumat:

Invenția se referă la un dispozitiv multifuncțional, destinat detașării acelor de corpul seringilor și colectării acestora într-un recipient, pentru evitarea refolosirii lor. Dispozitivul conform invenției este prevăzut cu un capac (1) rotund, care are un umăr (2), două piciorușe (3) și două ghidaje (4) de forma literei "L", în dreptul cărora se află niște clipsuri (5 și 6), astfel încât capacul (1) închide un orificiu (7) având o porțiune (8) mai ascuțită, sub care sunt prevăzute o nervură (9) unghiulară, o bordură (10), două proeminente (11) și două orificii (12).

Revendicări: 1
Figuri: 7

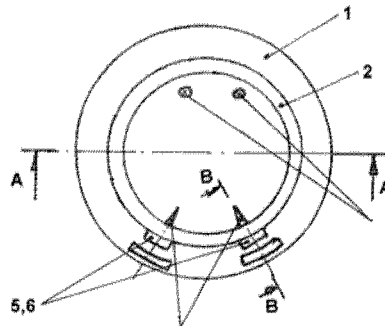


Fig. 1



RO 123194 B1

1 Invenția se referă la un dispozitiv multifuncțional, prin intermediul căruia se detașează
acele de corpul seringilor, se colectează într-un recipient și apoi acesta este închis etanș.

3 Pe plan mondial, există mai multe dispozitive de închidere a diferitelor recipiente,
inclusiv a celor care depozitează materiale medicale și biologice.

5 Este cunoscut (**US 5938056**) un dispozitiv care are un capac alcătuit din două părți
unite printr-o balama. Prima parte pătrunde în recipientul de stocare a acelor de seringă, iar
7 o altă parte cuprinde recipientul, la exterior. La partea superioară a ansamblului, este
prevăzută o gaură, prin care trec acele de seringă. A doua parte a închizătorului joacă rolul
9 de capac etanș și este prevăzută cu un dop, care obturează gaura prin care trec acele de
seringă.

11 Aceste dispozitive servesc numai la depozitarea și la transportul acelor utilizate, dar
ele nu realizează și desprinderea lor de pe seringi.

13 Soluțiile cunoscute presupun ca asistenta, care a efectuat injecția, să desprindă cu
mâna acul de pe seringă și să-l introducă în recipient. Aceste manevre expun persoana la
15 riscul contaminării cu diferite boli, care se transmit prin contact și prin sânge.

17 Problema pe care o rezolvă invenția este asigurarea securității igienico-sanitare a
celor care manevrează acele, în vederea depozitării lor în recipiente, pentru transportarea
și distrugerea acestora, prin topire.

19 Invenția elimină dezavantajele soluțiilor menționate, prin aceea că un capac rotund
este prevăzut cu un umăr, cu două piciorușe și cu două ghidaje de forma literei L, în dreptul
21 cărora se află două clipsuri, capacul rotund închizând, prin forma sa, un orificiu care are o
porțiune mai ascuțită, sub care se află o nervură unghiulară, o bordură, două proeminențe
23 tubulare și două orificii mici.

Prin aplicarea invenției, se obțin următoarele avantaje:

25 - asigură securitatea igienico-sanitară a celui care manevrează seringile, persoana
nevenind în contact direct cu acul, după utilizarea acestuia;

27 - se evită posibila contaminare cu viruși sau microbi;

29 - asigură depozitarea unei cantități mari de ace utilizate;

31 - asigură izolarea absolută a acelor uzate și închiderea acestora în recipiente etanșe
care se duc la topit, evitându-se astfel contactul altor persoane cu ele;

33 - depozitarea, transportul și manevrarea acestor dispozitive este foarte ușoară;

35 - dispozitivul rezolvă simultan trei probleme de actualitate în practica medicală;

37 - dispozitivul poate fi executat în diferite variante dimensionale, în funcție de mate-
rialele care sunt depozitate.

39 Se dă, în continuare, un exemplu de realizare a invenției, în legătură și cu fig. 1...7,
care reprezintă:

41 - fig. 1, o vedere a dispozitivului;

43 - fig. 2, o secțiune după planul **A-A** din fig. 1;

45 - fig. 3, o secțiune după planul **B-B** din fig. 1;

47 - fig. 4, o vedere a dispozitivului;

49 - fig. 5, o secțiune după planul **E-E** din fig. 4;

51 - fig. 6, o secțiune după planul **C-C** din fig. 4;

53 - fig. 7, o secțiune după planul **D-D** din fig. 4.

55 Dispozitivul multifuncțional, conform invenției, este format dintr-un capac rotund **1**,
care are un umăr **2**, două piciorușe **3** și două ghidaje **4**, de forma literei L, în dreptul cărora
47 se află două clipsuri **5** și **6**. Capacul rotund **1** închide, prin forma sa, un orificiu **7**, având o
porțiune mai ascuțită **8**, sub care se află o nervură unghiulară **9**, o bordură **10**, două

RO 123194 B1

proeminențe tubulare 11 și două orificii mici 12 . Dispozitivul multifuncțional este normal deschis. Când se dorește detașarea unui ac de pe o seringă, se introduce seringă cu acul în jos în orificiul 7 , până când umărul acului se află mai jos de buza orificiului, se manevrează gâtul seringii spre porțiunea ascuțită 8 și se trage în sus, în dreptul nervurii unghiulare 9 . Acul va cădea în recipient, iar recipientul poate fi închis temporar, până la următoarea utilizare, prin apăsarea ușoară a capacului peste orificiu, numai în partea cu ghidajele 4 . Se pot desprinde și depozita astfel materiale tăietoare și înțepătoare (ace și bisturie), pe o perioadă de 72 h, cu condiția închiderii temporare după fiecare manevră. Normele date de Ministerul Sănătății prevăd ca după 72 h, acest gen de recipiente să fie închise ermetic și transportate la incinerator. Închiderea ermetică, definitivă, se realizează prin apăsarea capacului pe toată suprafața sa, astfel ca cele două piciorușe 3 să intre în proeminențele tubulare 11 , iar clipsurile 5 și 6 să intre în orificiile mici 12 . La orice încercare de deschidere ulterioară, cele două clipsuri 5 și 6 se vor rupe, iar capacul poate fi deteriorat, distrugându-i-se definitiv etanșeitarea.	1 3 5 7 9 11 13
Capacul poate fi confecționat dintr-un material plastic, cum ar fi polipropilena.	15

RO 123194 B1

1

Revendicare

3

Dispozitiv multifuncțional, alcătuit dintr-un recipient prevăzut cu un capac, **caracterizat prin aceea că**, capacul rotund (1) este prevăzut cu un umăr (2), cu două piciorușe (3) și cu două ghidaje (4) de forma literei L, în dreptul cărora se află două clipsuri (5 și 6), capacul rotund (1) închizând, prin forma sa, un orificiu (7) care are o porțiune ascuțită (8), sub care se află o nervură unghiulară (9), o bordură (10) prevăzută cu două proeminente tubulare (11), în care intră piciorușele (3) și două orificii mici (12) în care intră clipsurile (5 și 6).

5

7

9

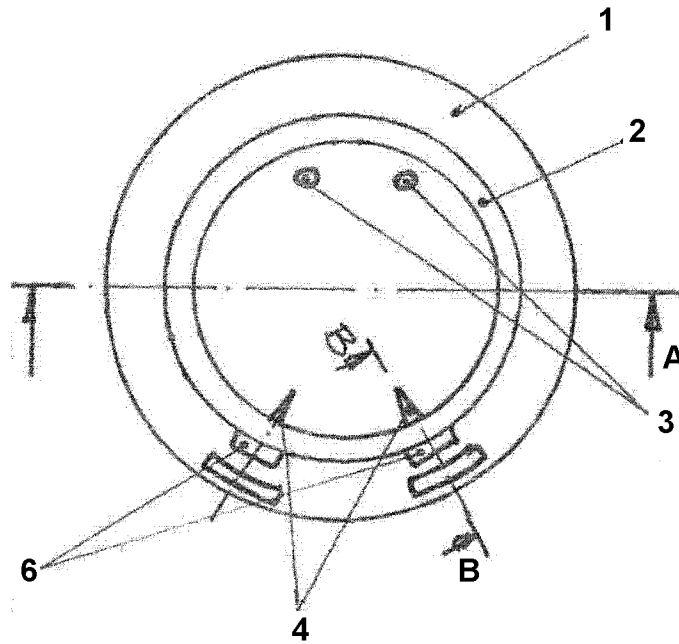


Fig. 1

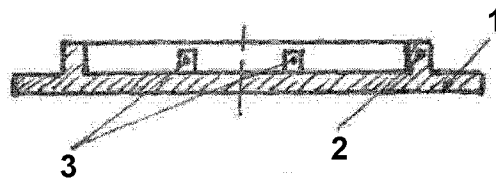


Fig. 2

secțiunea A-A

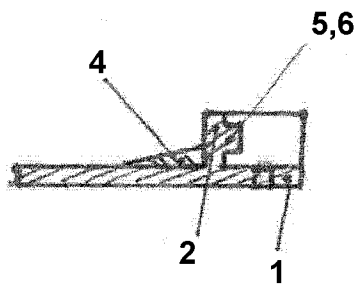


Fig. 3

secțiunea B-B

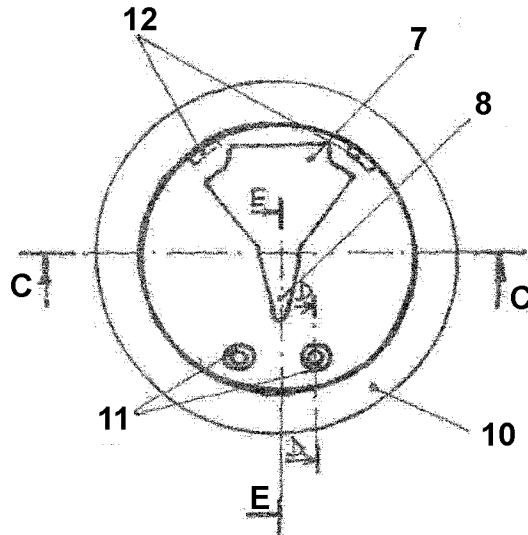


Fig. 4

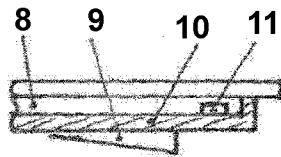


Fig. 5
secțiunea E - E

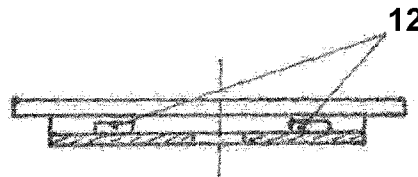


Fig. 6
secțiunea C - C



Fig. 7
secțiunea D - D

