

(12)

BREVET DE INVENȚIE

(21) Nr. cerere: **a 2005 00952**

(22) Data de depozit: **11.11.2005**

(45) Data publicării mențiunii acordării brevetului: **28.02.2011** BOPI nr. **2/2011**

(41) Data publicării cererii:
30.05.2007 BOPI nr. **5/2007**

(73) Titular:
• **VÂLCU ION, ALEEA HODOȘ IOSIF,**
NR. 2, BL. J43, SC. 4, ET. 1, AP. 49,
SECTOR 3, O.P. 72, BUCUREȘTI, B, RO

(72) Inventatori:
• **VÂLCU ION, ALEEA HODOȘ IOSIF, NR. 2,**
BL. J43, SC. 4, ET. 1, AP. 49, SECTOR 3,
O.P. 72, BUCUREȘTI, B, RO

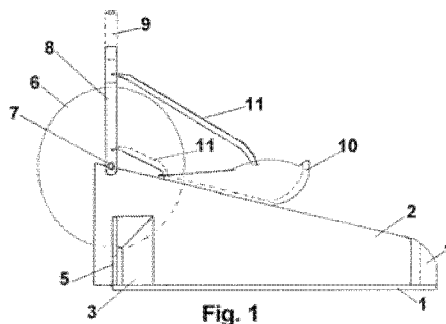
(56) Documente din stadiul tehnicii:
JP 59005993 U; RO 33329

(54) JUCĂRIE FANTEZIE

(57) Rezumat:

Invenția se referă la o jucărie alcătuită dintr-un plan înclinat, format dintr-o placă de bază (1), două plăci laterale (3), dispuse sub un unghi ascuțit, fixate prin intermediul unei nervuri de capăt (4) și al unei plăci frontale (5), plan pe care se sprijină un corp biconic (6), montat pe un ax (7) care se rotește și se deplasează împreună cu o figurină (9), în sens ascendent pe acesta, în care de capetele axului (7) este montat un suport (8) ce prezintă un canal (d) în formă de coadă de rândunică, în care este montată figurina (9), de suport (8) fiind legată, prin niște sârme (11), o remorcă (10), astfel încât, prin rotirea corpului biconic (7), suportul (8), figurina (9) și remorca (10) au o mișcare ascendentă pe planul înclinat, până când capetele axului (7) pătrund în niște decupări (a) prelucrate simetric în plăcile laterale (3).

Revendicări: 1
Figuri: 11



RO 123189 B1

1 Inventția se referă la o jucărie care poate fi folosită atât de copii, cât și de către adulți, întrucât este o jucărie interesantă și amuzantă, ce dezvoltă fantezia utilizatorului.

3 Este cunoscută, din documentul **JP 59005993 U**, o jucărie alcătuită dintr-un plan înclinat ce prezintă o decupare în unghi ascuțit, pe care se deplasează ascendent, prin rotire, 5 un corp biconic de care este prinsă o figurină.

7 Problema pe care o rezolvă invenția constă în mișcarea în sens ascendent, pe un plan înclinat, a unei greutăți, fără interacțiunea unei forțe exterioare.

9 Această problemă este rezolvată prin realizarea unei jucării alcătuite dintr-un plan înclinat, format dintr-o placă de bază, două plăci laterale, dispuse sub un unghi ascuțit, care sunt fixate prin intermediul unei nervuri de capăt și al unei plăci frontale, pe planul înclinat 11 sprijinindu-se un corp biconic, montat pe un ax care se rotește și se deplasează împreună cu o figurină, în sens ascendent pe acesta, și unde, de capetele axului, este montat un 13 suport ce prezintă un canal în formă de coadă de rândunică, în care este montată figurina, de același suport fiind legată o remorcă, astfel încât, prin rotirea corpului biconic, ansamblul 15 format din suport, figurină și remorcă va avea o mișcare ascendentă pe planul înclinat, până când capetele axului vor pătrunde în niște decupări prelucrate simetric în plăcile laterale ale 17 planului înclinat.

Jucăria conform invenției prezintă următoarele avantaje:

19 - este o jucărie amuzantă și educativă, ce dezvoltă fantezia utilizatorului;
- remorca, încărcătura remorcii, cât și figurinele pot fi schimbate, în funcție de fantezia 21 utilizatorului;

- nu prezintă riscuri în exploatare.

23 În cele ce urmează, se va face o descriere detaliată a obiectului invenției, în legătură cu fig. 1...11, care reprezintă:

25 - fig. 1, vedere laterală, de ansamblu, a jucăriei;

- fig. 2, vedere de detaliu placă de bază;

27 - fig. 3, vedere de detaliu placă laterală;

- fig. 4, vedere de detaliu nervură laterală;

29 - fig. 5, vedere de detaliu nervură de capăt;

- fig. 6, vedere de detaliu placă frontală;

31 - fig. 7, vedere de ansamblu corp biconic;

- fig. 8, vedere de detaliu suport figurine;

33 - fig. 9, vedere de detaliu figurină;

- fig. 10, vedere de detaliu remorcă;

35 - fig. 11, vedere de sus a planului înclinat unghiular.

Jucăria conform invenției este alcătuită dintr-o placă de bază **1**, două plăci laterale 37 **2**, fixate pe placa de bază **1**, cu ajutorul nervurilor laterale **3**, al nervurilor de capăt **4**, cât și al plăcii frontale **5**, prin lipire, rezultând, din asamblarea acestora, un plan înclinat unghiular, 39 așa cu este prezentat în fig. 11.

Planul înclinat unghiular reprezintă partea statică a jucăriei.

41 Partea mobilă a jucăriei este compusă dintr-un corp biconic **6**, fixat pe axul **7**, de capetele căruia este montat un suport **8**, cât și un canal în coadă de rândunică **d**.

43 Suportul figurine **8** se montează pe axul **7** al corpului biconic **6**, prin găurile **e**.

45 Prin sârmele **11**, o remorcă **10** se leagă de suportul **8**, iar prin canalul **d**, se fixează figurina **9**.

RO 123189 B1

Ansamblul format din corpul biconic 6 , suportul 8 , figurina 9 și remorca 10 cu sârmele 11 se așază pe ansamblul static, plan înclinat unghiular, la baza acestuia și, lăsat liber, prin efectul "corpului biconic urcător", acesta se pune în mișcare. Prin rostogolire, corpului biconic 6 va urca, până când axul 7 va intra în decupările a , prelucrate pe plăcile laterale 2 din vârful planului înclinat unghiular, dând impresia că figurina 9 este cea care trage remorca 10 , urcând-o pe planul înclinat.	1 3 5
Efectul este amuzant și uluitor, determinând utilizatorul să repete ciclul de multe ori, schimbând figurinele după fantezia fiecăruia.	7
Planul înclinat unghiular, cât și corpul biconic pot fi executate din lemn ori material plastic, iar celelalte componente pot fi executate din polistiren ori din cauciuc sau alt material foarte ușor.	9 11

RO 123189 B1

Revendicare

1

3 Jucărie alcătuită dintr-un plan înclinat, format dintr-o placă de bază (1), două plăci
laterale (3), dispuse sub un unghi ascuțit, fixate prin intermediul unei nervuri de capăt (4) și
5 unei plăci frontale (5), plan pe care se sprijină un corp biconic (6), montat pe un ax (7) care
se rotește și se deplasează împreună cu o figurină (9) în sens ascendent pe acesta,
7 **caracterizat prin aceea că**, de capetele axului (7) este montat un suport (8) ce prezintă un
canal (d) în formă de coadă de rândunică, în care este montată figurina (9), de suport (8)
9 fiind legată, prin niște sârme (11), o remorcă (10), astfel încât, prin rotirea corpului biconic
(6), suportul (8), figurina (9) și remorca (10) au o mișcare ascendentă pe planul înclinat, până
11 când capetele axului (7) pătrund în niște decupări (a) prelucrate simetric în plăcile laterale
(3).

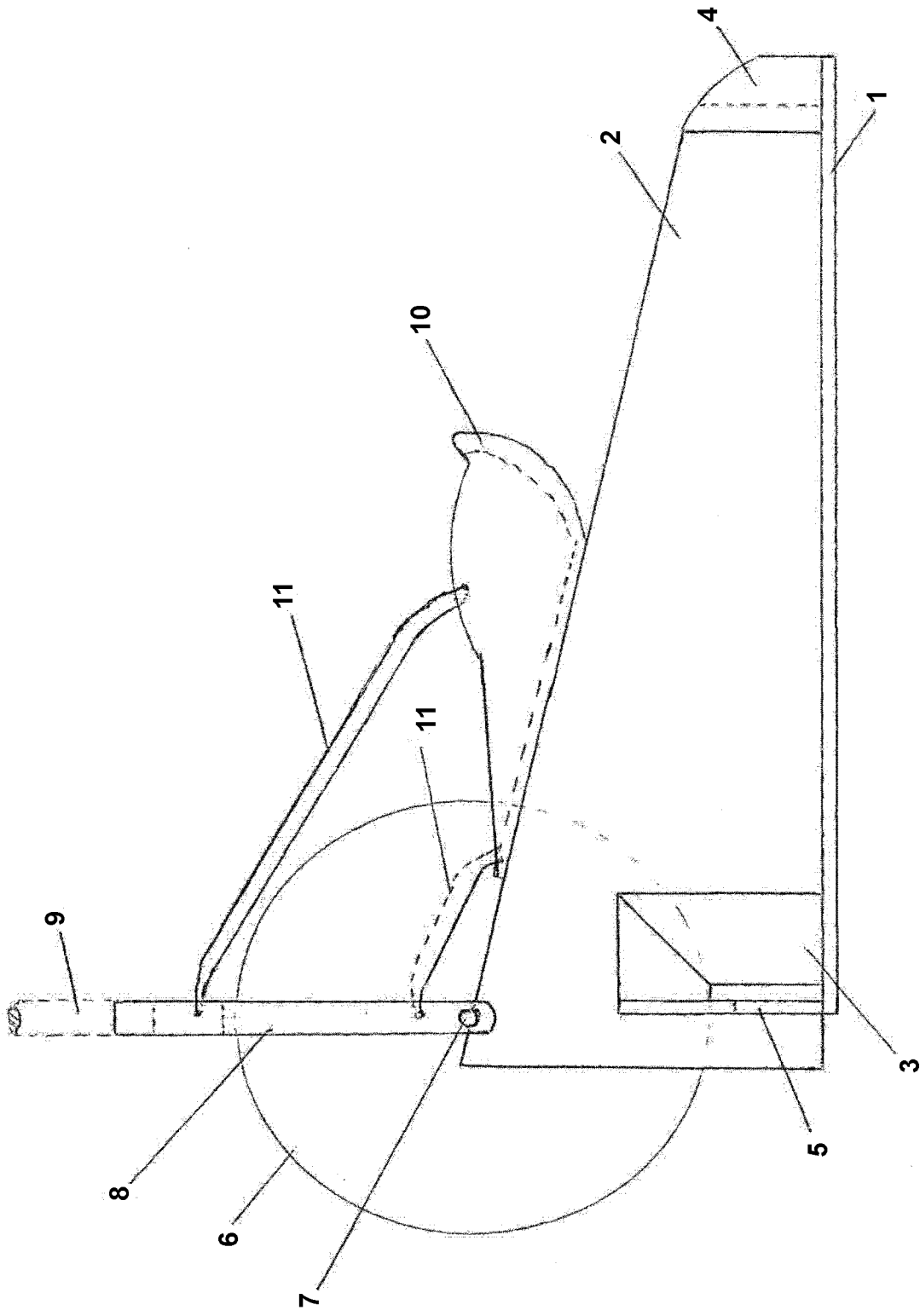


Fig. 1

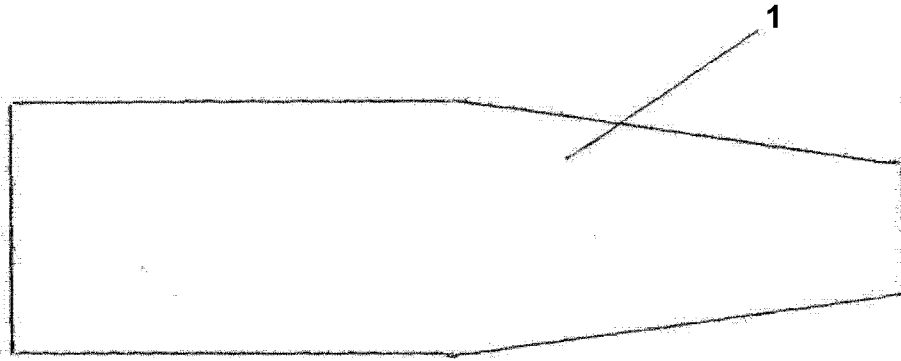


Fig. 2

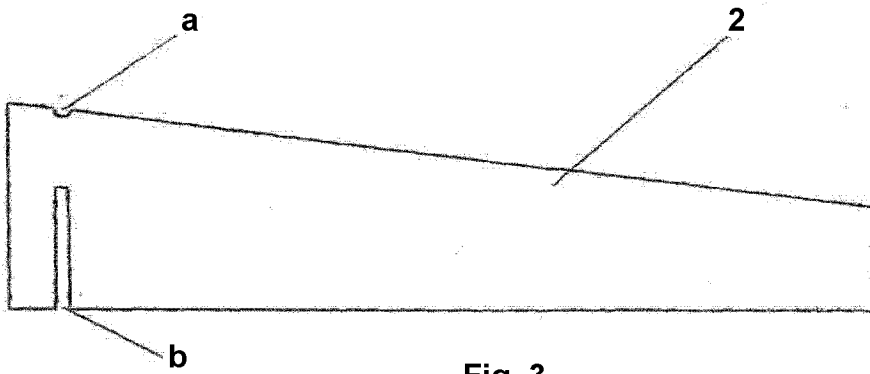


Fig. 3

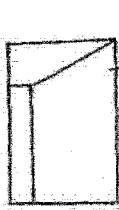


Fig. 4

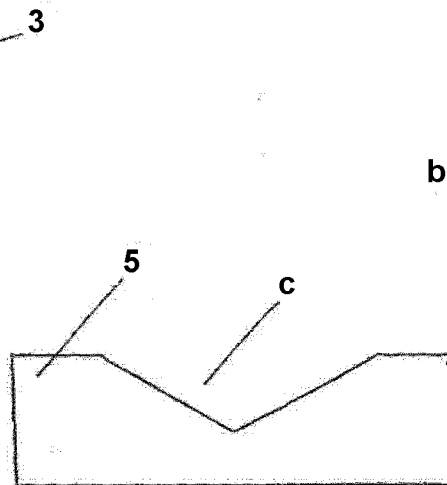
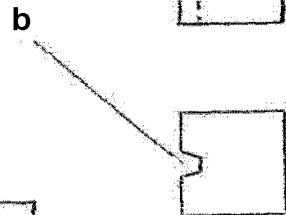


Fig. 6



Fig. 5



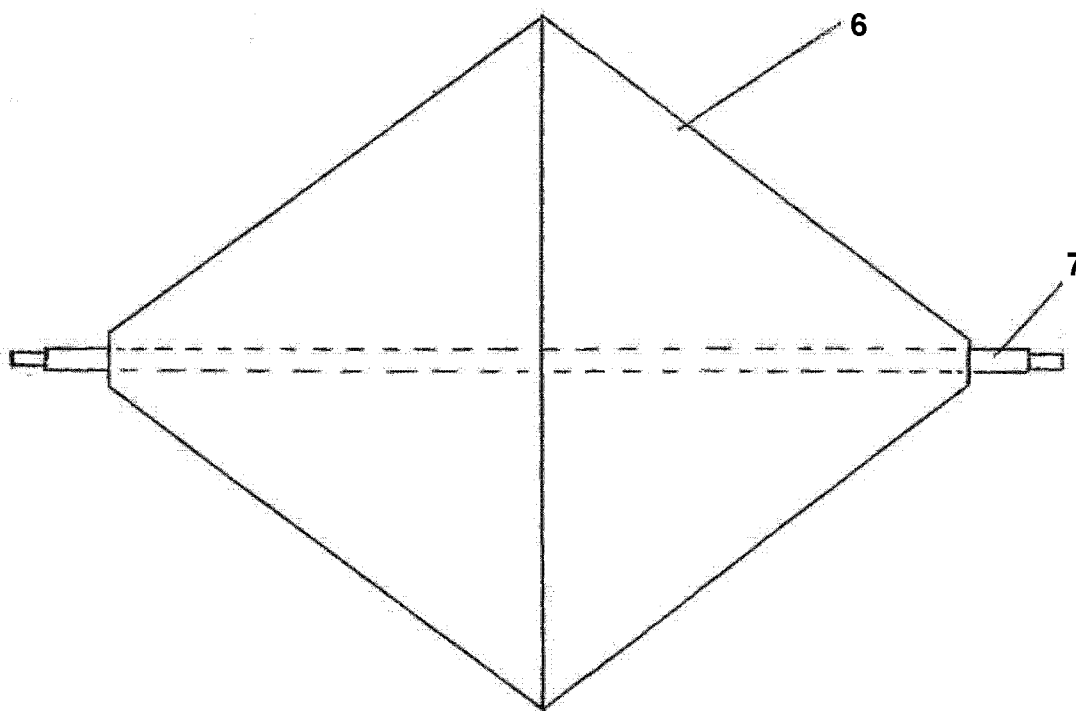


Fig. 7

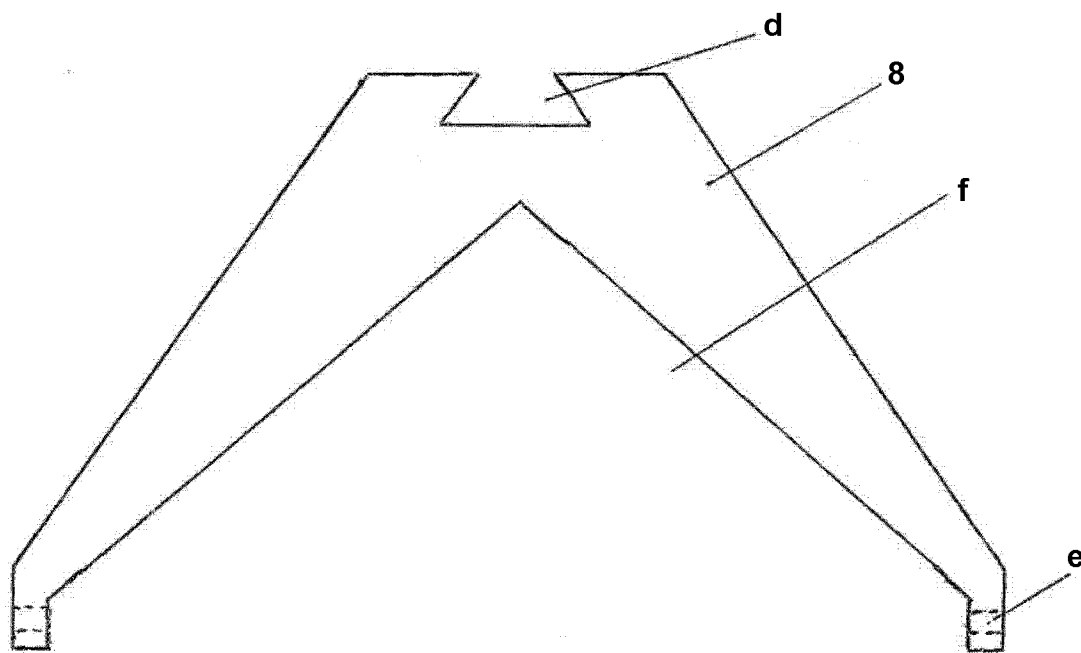


Fig. 8

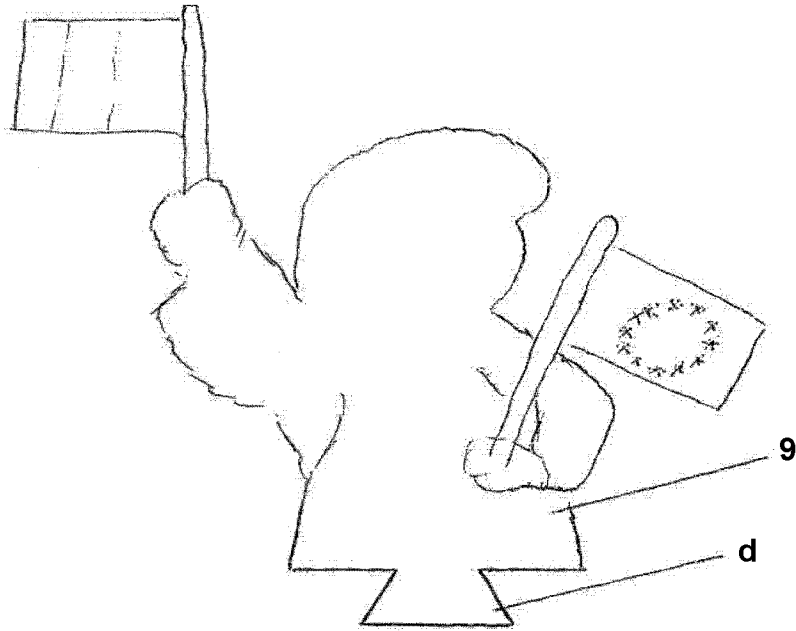


Fig. 9

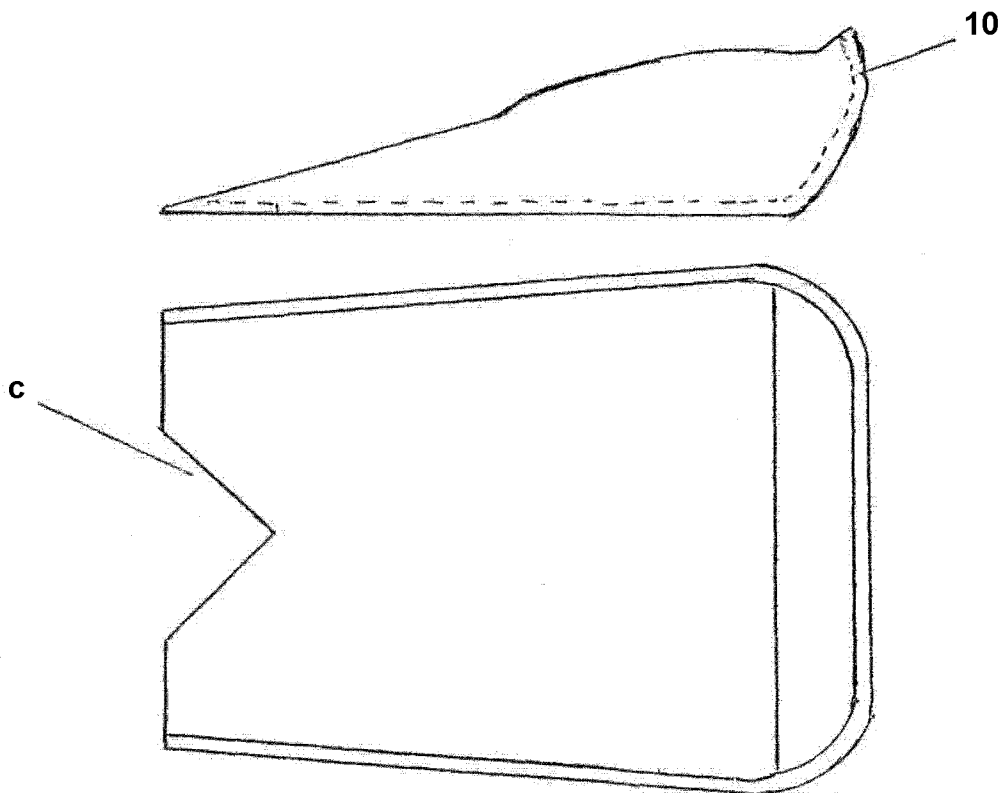


Fig. 10

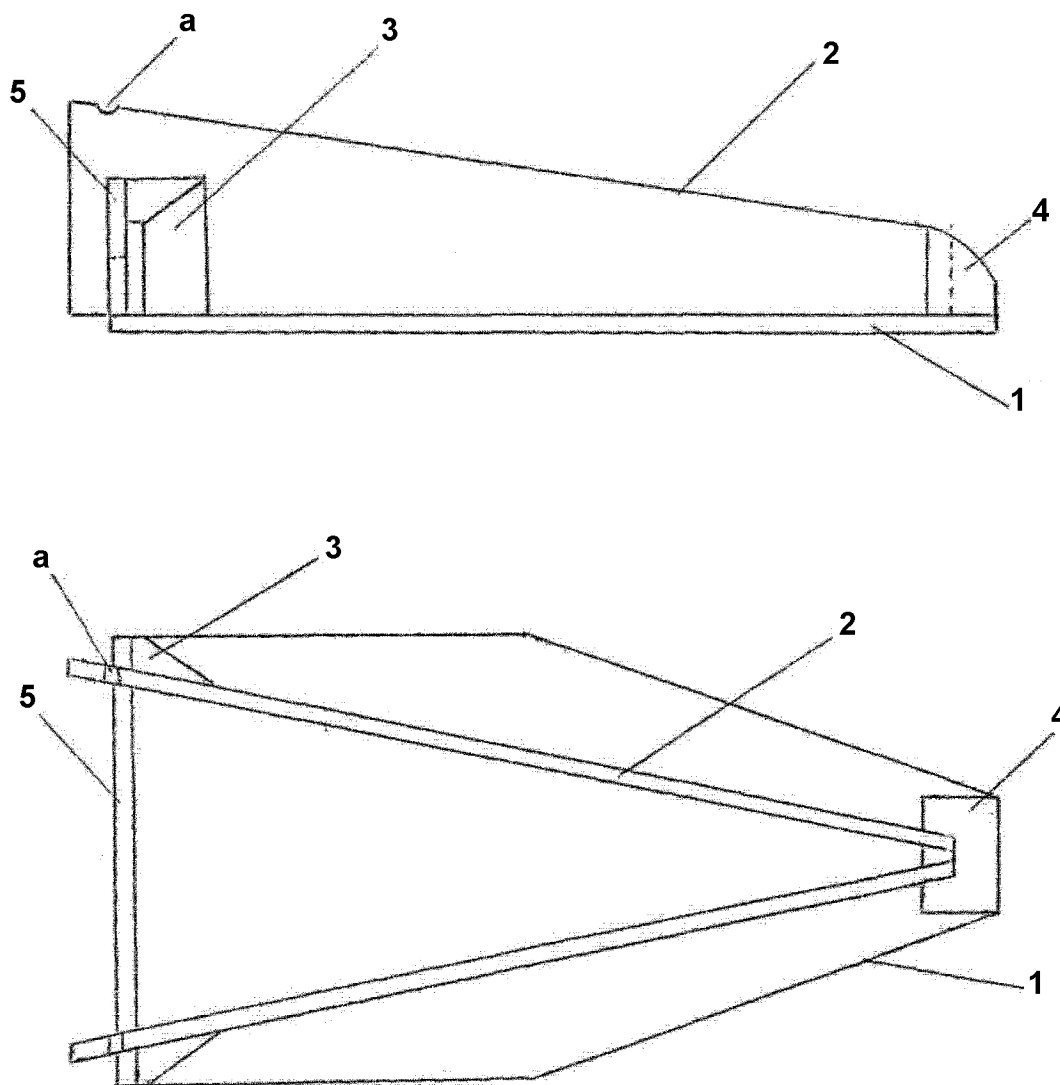


Fig. 11

