

(12)

MODEL DE UTILITATE ÎNREGISTRAT

(21) Nr. cerere: **U 2022 00008**

(22) Data de depozit: **01/03/2022**

(45) Data publicării înregistrării și eliberării modelului de utilitate: **29/11/2022** BOPI nr. **11/2022**

(73) Titular:

• ZAHIU LAURENȚIU VALENTIN, STR. ISLAZ
NR. 29, SECTOR 1, BUCUREȘTI, B, RO

(72) Inventatori:

• ZAHIU LAURENȚIU VALENTIN,
STR. ISLAZ NR. 29, SECTOR 1,
BUCUREȘTI, B, RO

(54) **PANOU MODULAR FONOIZOLANT ȘI FONOABSORBANT**

(57) Rezumat:

Invenția se referă la un panou modular fonoizolant și fonoabsorbant, destinat montării în lungul drumurilor rutiere și feroviare, în apropierea zonelor locuite, pentru a construi bariere împotriva zgomotelor generate de mijloacele de transport care circulă pe aceste drumuri. Panoul conform invenției este constituit din mai multe secțiuni (A) care sunt alcătuite dintr-o multitudine de module (B) fonoizolante și fonoabsorbante, fixate între niște stâlpi (1 și 2) de capăt și respectiv inferiori, care sunt fixați într-un perete (3) longitudinal, din beton.

Revendicări: 11

Revendicări modificate: 6

Figuri: 8

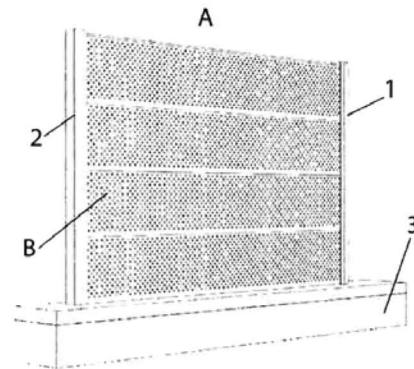


Fig. 1



PANOU MODULAR FONOIZOLANT ȘI FONOAORSORBANT

Invenția se referă la un panou modular fonoizolant și fonoabsorbant, destinat montării în lungul drumurilor rutiere și feroviare, în apropierea zonelor locuite, pentru a constitui bariere împotriva zgomotelor generate de mijloacele de transport care circulă pe aceste drumuri.

Este cunoscut un panou fonoizolant și fonoabsorbant, prezentat în brevetul **RO122864 B1**, care este constituit dintr-un element stratificat vertical și un element stratificat înclinat, care formează împreună un unghi diedru obtuz și care sunt asamblate cu ajutorul unei întărituri metalice exterioare și a unei întărituri metalice interioare, pe exteriorul întăriturii metalice interioare fiind fixat un strat fonoabsorbant realizat din fibre împletite naturale de rafie, pe coama elementului înclinat fiind fixată o piesă metalică de protecție.

Este, de asemenea, cunoscut un panou fonoizolant și fonoabsorbant, prezentat în cererea internațională **WO2020/201951 A1**, care are o structură sendviș, prevăzută cu un prim strat exterior, având o multitudine de microgăuri, un strat central care are o structură de fagure și un al doilea strat exterior fără microgăuri, fixarea celor trei straturi fiind realizată cu ajutorul unui adeziv sau prin lipire termică.

Problema pe care o rezolvă invenția constă în atenuarea zgomotelor produse de către mijloacele de transport care circulă în lungul drumurilor rutiere și feroviare, în zonele în care sunt locuințe.

Panoul fonoizolant și fonoabsorbant, conform invenției, destinat montării în lungul drumurilor rutiere și feroviare, în apropierea zonelor locuite, pentru a constitui bariere împotriva zgomotelor generate de mijloacele de transport care circulă pe aceste drumuri, este realizat din mai multe secțiuni care sunt alcătuite dintr-o multitudine de module fonoizolante și fonoabsorbante, fixate între niște stâlpi de capăt și niște stâlpi interiori, care sunt fixați într-un perete longitudinal din beton.

Panoul modular fonoizolant și fonoabsorbant, conform invenției, prezintă următoarele avantaje:

- diminuarea zgomotului produs de mijloacele de transport care circulă în lungul drumurilor rutiere și feroviare aflate în apropierea zonelor locuite;
- rezistență la șocuri mecanice și intemperii;
- aspect estetic plăcut.

Se dă, în continuare, un exemplu de realizare a invenției, în legătură și cu fig. 1...8, care reprezintă:

- fig. 1, vedere de ansamblu a unei secțiuni a panoului fonoizolant și fonoabsorbant, văzut dinspre calea de rulare;
- fig. 2, vedere de ansamblu a unei secțiuni a panoului fonoizolant și fonoabsorbant, văzut dinspre zona locuită;
- fig. 3, vedere de sus a unei porțiuni a panoului fonoizolant și fonoabsorbant;
- fig. 4, detaliul **C** din fig.3;
- fig. 5, detaliul **D** din fig.3;
- fig. 6, secțiune transversală parțială prin panoul fonoizolant și fonoabsorbant;
- fig. 7, vedere a modului de dispunere a microgăurilor;
- fig. 8, vedere expandată a unui modul fonoabsorbant.

Panoul modular fonoizolant și fonoabsorbant, conform invenției, este realizat din mai multe secțiuni **A**, care sunt alcătuite dintr-o multitudine de module **B** fonoizolante și fonoabsorbante, fixate între niște stâlpi **1** de capăt și niște stâlpi **2** interiori.

Stâlpii **1** de capăt și stâlpii **2** interiori sunt fixați într-un perete **3** longitudinal din beton, într-un mod în sine cunoscut, cum ar fi de exemplu cu ajutorul unor flanșe de capăt și a unor prezoane fixate în peretele **3** longitudinal din beton și a unor șaibe și piulițe sau prin fixare direct în peretele **3** longitudinal din beton.

Stâlpii **1** de capăt sunt realizați din tablă de oțel îndoită în forma unui **G**.

Stâlpii **2** interiori sunt realizați prin alipirea spate în spate a doi stâlpi **1** de capăt, fixați între ei într-un mod în sine cunoscut, cum ar fi de exemplu cu ajutorul unor șuruburi sau prin sudură prin puncte.

Un modul **B** fonoizolant și fonoabsorbant este alcătuit dintr-un panou **3** frontal, realizat din tablă de oțel galvanizat, prevăzut cu o multitudine de microgăuri **a** intercalate.

Microgăurile **a** intercalate au diametrul cuprins între 5-6,5 mm.

Centrele microgăurilor **a** intercalate sunt amplasate pe niște linii paralele echidistante, orizontale și verticale, linii care pe orizontală sunt situate la o distanță de 5-6,5 mm, iar pe verticală la o distanță de 10-10,5 mm.

În spatele panoului **4** frontal, este plasată o folie **5** izolatoare, din spumă poliuretanică cu o grosime de 2-2,5 mm.

În spatele foliei **5** izolatoare se plasează una sau două plăci **6** din vată bazaltică cu grosimea cuprinsă între 50-100 mm.

Modulul **B** fonoizolant și fonoabsorbant este prevăzut și cu un panou **7** dorsal, plasat în spatele foliei **5** izolatoare. Panoul **7** dorsal este prevăzut cu o nervură **b** longitudinală de rigidizare.

Deasupra și dedesubtul modulului **B** fonoizolant și fonoabsorbant, sunt prevăzute o canelură **c** de îmbinare longitudinală, superioară, precum și un canal **d** de îmbinare longitudinal, inferior.

Închiderea modulului **B** fonoizolant și fonoabsorbant se realizează prin nituire.

Montarea panoului modular fonoizolant și fonoabsorbant în teren se realizează prin introducerea între stâlpii **1** de capăt și stâlpii **2** interiori a modulelor **B** fonoizolante și fonoabsorbante, unele peste altele, astfel încât canelura **c** longitudinală de îmbinare să pătrundă în canalul **d** longitudinal de îmbinare, realizând astfel un panou etanș la curenții de aer și precipitații.

Pentru a realiza un aspect estetic al panoului fonoizolant și fonoabsorbant, modulului **B** fonoizolant și fonoabsorbant este vopsit.

Revendicari

1. Panou modular fonoizolant și fonoabsorbant, destinat montării în lungul drumurilor rutiere și feroviare, în apropierea zonelor locuite, pentru a constitui bariere împotriva zgomotelor generate de mijloacele de transport care circulă pe aceste drumuri, **caracterizat prin aceea că** este realizat din mai multe secțiuni (A), care sunt alcătuite dintr-o multitudine de module (B) fonoizolante și fonoabsorbante, fixate între niște stâlpi(1) de capăt și niște stâlpi (2) interiori, care sunt fixați într-un perete (3) longitudinal din beton.

2. Panou modular fonoizolant și fonoabsorbant, conform revendicării 1, **caracterizat prin aceea că** stâlpii (1) de capăt sunt realizați din tablă de oțel îndoită în forma unui G.

3. Panou modular fonoizolant și fonoabsorbant, conform revendicărilor 1 și 2 **caracterizat prin aceea că** stâlpii (2) interiori sunt realizați prin alipirea spate în spate a doi stâlpi (1) de capăt.

4. Panou modular fonoizolant și fonoabsorbant, conform revendicărilor 1, 2 și 3, **caracterizat prin aceea că** un modul (B) fonoizolant și fonoabsorbant este alcătuit dintr-un panou (4) frontal, realizat din tablă de oțel galvanizat, o folie (5) izolatoare din spumă poliuretanică, una sau două plăci (6) din vată bazaltică și un panou (7) dorsal, realizat din tablă de oțel galvanizat.

5. Panou modular fonoizolant și fonoabsorbant, conform revendicărilor 1, 2, 3 și 4, **caracterizat prin aceea că** folia (5) izolatoare din spumă poliuretanică are o grosime de 2-2,5 mm.

6. Panou modular fonoizolant și fonoabsorbant, conform revendicărilor 1, 2, 3, 4 și 5, **caracterizat prin aceea că** plăcile (6) din vată bazaltică au grosimea cuprinsă între 50-100 mm.

7. Panou modular fonoizolant și fonoabsorbant, conform revendicărilor 1, 2, 3, 4, 5 și 6, **caracterizat prin aceea că** panoul (7) dorsal este prevăzut cu o nervură (b) longitudinală de rigidizare.

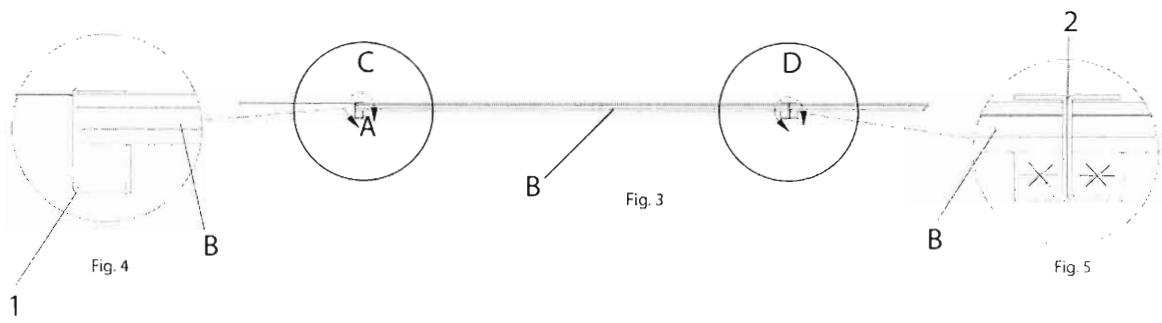
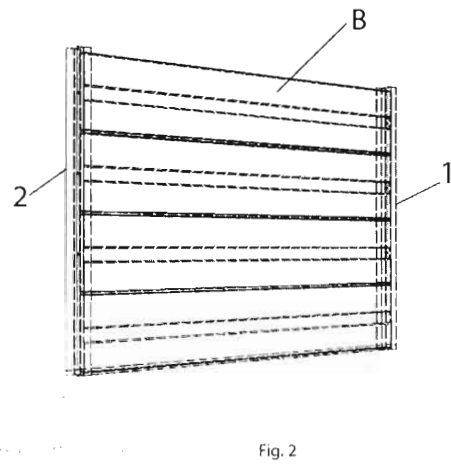
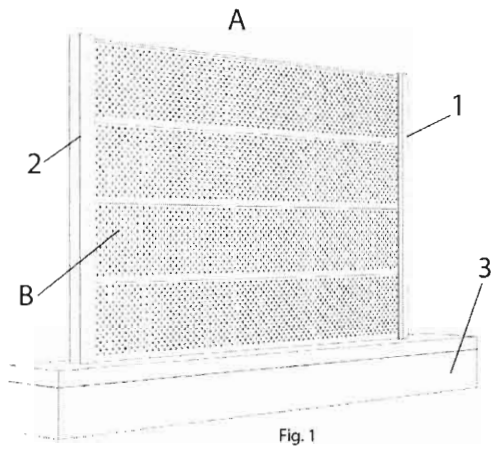
8. Panou modular fonoizolant și fonoabsorbant, conform revendicărilor 1, 2, 3, 4, 5, 6 și 7, **caracterizat prin aceea că** panoul (4) frontal este prevăzut cu o multitudine de microgăuri (a) intercalate, care au diametrul cuprins între 5-6,5 mm, centrele microgăurilor (a) intercalate fiind amplasate pe niște linii paralele echidistante, orizontale și verticale, linii

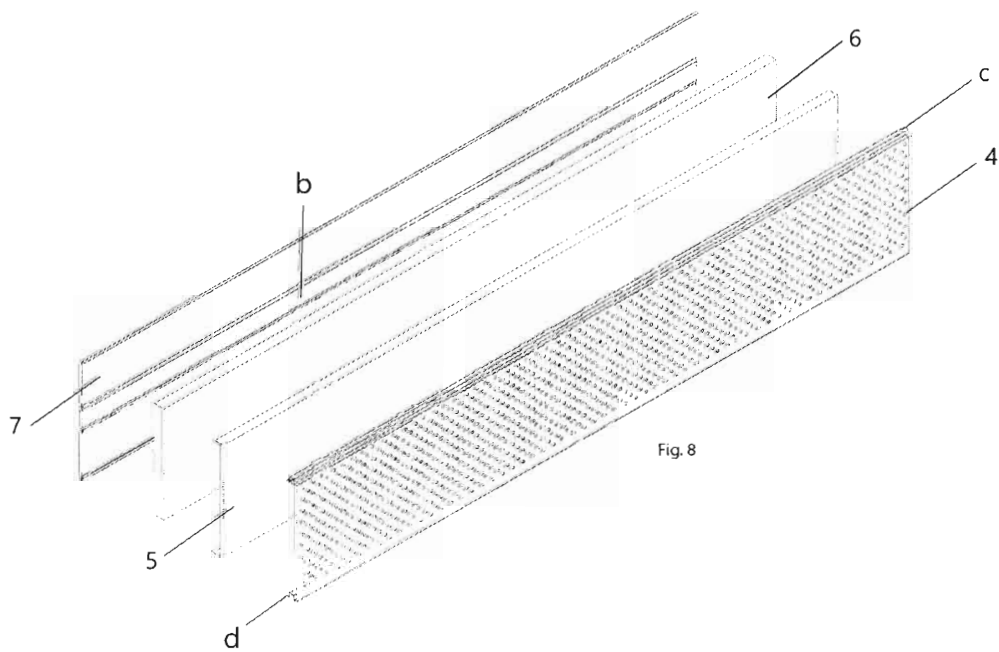
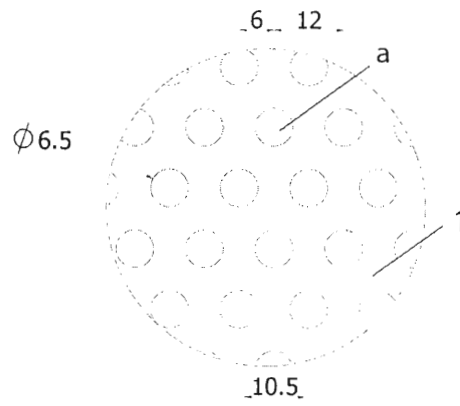
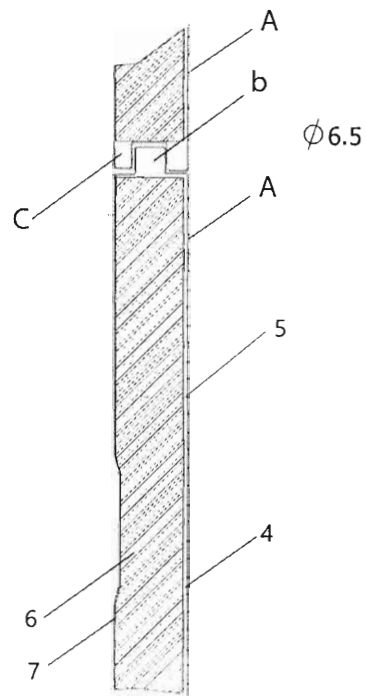
care pe orizontală sunt situate la o distanță de 5-6,5 mm, iar pe verticală la o distanță de 10-10,5 mm.

9. Panou modular fonoizolant și fonoabsorbant, conform revendicărilor 1, 2, 3, 4, 5, 6, 7 și 8, **caracterizat prin aceea că panoul (4) frontal și panoul (7) dorsal sunt îmbinate prin nituire.**

10. Panou modular fonoizolant și fonoabsorbant, conform revendicărilor 1, 2, 3, 4, 5, 6, 7, 8 și 9, **caracterizat prin aceea că modulele (B) fonoizolante și fonoabsorbante sunt prevazute o canelură (c) de îmbinare, longitudinală, superioară, precum și cu un canal (d) de îmbinare longitudinal, inferior.**

11. Panou modular fonoizolant și fonoabsorbant, conform revendicărilor 1, 2, 3, 4, 5, 6, 7, 8, 9 și 10, **caracterizat prin aceea că modulele (B) fonoizolante și fonoabsorbante sunt vopsite electrostatic.**





Revendicari

1. Panou modular fonoizolant și fonoabsorbant, destinat montării în lungul drumurilor rutiere și feroviare, în apropierea zonelor locuite, pentru a constitui bariere împotriva zgomotelor generate de mijloacele de transport care circulă pe aceste drumuri,

care are o carcasă prevăzută cu o canelură superioară și un canal inferior, un perete frontal perforat, precum și un perete dorsal, care are o nervură mediană longitudinală, este realizat din mai multe secțiuni (A), care sunt alcătuite dintr-o multitudine de module (B) fonoizolante și fonoabsorbante, fixate între niște stâlpi(1) de capăt și niște stâlpi (2) interiori, care sunt fixați într-un perete (3) longitudinal din beton , **caracterizat prin aceea că stâlpii (1) de capăt sunt realizați din tablă de oțel îndoită în forma unui G, stâlpii (2) interiori fiind realizați prin alipirea spate în spate a doi stâlpi (1) de capăt, modulul (B) fonoizolant și fonoabsorbant este alcătuit dintr-un panou (4) frontal, realizat din tablă de oțel galvanizat, o folie (5) izolatoare din spumă poliuretanică, una sau două plăci (6) din vată bazaltică și un panou (7) dorsal, realizat din tablă de oțel galvanizat.**

2. Panou modular fonoizolant și fonoabsorbant, conform revendicării 1, **caracterizat prin aceea că folia (5) izolatoare din spumă poliuretanică are o grosime de 2-2,5 mm.**

3. Panou modular fonoizolant și fonoabsorbant, conform revendicărilor 1 și 2, **caracterizat prin aceea că plăcile (6) din vată bazaltică au grosimea cuprinsă între 50-100 mm.**

4. Panou modular fonoizolant și fonoabsorbant, conform revendicărilor 1, 2 și 3, **caracterizat prin aceea** microgăurile (a) intercalate, ale panoului (4) frontal au diametrul cuprins între 5-6,5 mm, centrele microgăurilor (a) intercalate fiind amplasate pe niște linii paralele echidistante, orizontale și verticale, linii care pe orizontală sunt situate la o distanță de 5-6,5 mm, iar pe verticală la o distanță de 10-10,5 mm.

5. Panou modular fonoizolant și fonoabsorbant, conform revendicărilor 1, 2, 3 și 4, **caracterizat prin aceea că panoul (4) frontal și panoul (7) dorsal sunt îmbinate prin nituire.**

6. Panou modular fonoizolant și fonoabsorbant, conform revendicărilor 1, 2, 3, 4 și 5, **caracterizat prin aceea că modulele (B) fonoizolante și fonoabsorbante sunt vopsite electrostatic.**