

(12)

## MODEL DE UTILITATE ÎNREGISTRAT

(21) Nr. cerere: **u 2015 00008**

(22) Data de depozit: **28/01/2015**

(45) Data publicării înregistrării și eliberării modelului de utilitate: **29/01/2016**

BOPI nr. **1/2016**

(73) Titular:

• **MĂRĂDESCU ADRIAN-ANTON,**  
STR. CRIZANTEMELOR NR.3, BL.14, SC.A,  
PARTER, AP.3, HUȘI, VS, RO

Data publicării raportului de documentare întocmit  
conform art.18 : 29/01/2016

(72) Inventatori:

• **MĂRĂDESCU ADRIAN ANTON,**  
STR. CRIZANTEMELOR NR.3, BL.14,  
SC.A, AP.3, PARTER, HUȘI, VS, RO

## (54) DUȘ TERAPEUTIC

(57) Rezumat:

Invenția se referă la un duș terapeutic, folosit pentru tratamentul afecțiunilor locomotorii, reumatismale, ginecologice, urologice, dermatologice și pentru probleme ale sistemului nervos. Dușul conform invenției este constituit dintr-o instalație dispusă în exteriorul unei cabine (11) de duș, având o cădiță (20) alimentată cu un lichid, cum ar fi ceai sau apă termală, care este absorbit printr-o conductă (8) de către o pompă (6) alimentată de la rețeaua electrică printr-un panou (5) de comandă și trimis către un termostat (4) printr-o altă conductă (2), care este comandat de la panoul (5) de comandă care acționează o rezistență (3) pentru reglarea temperaturii, lichidul fiind transmis către un dispersor (1), printr-un racord (12) ajungând iar în cădiță (20), pentru golirea cădiței (20) fiind montată, pe conductă (8), o canea (7) acționată de un buton (10), cu ajutorul unei șufe (15), lichidul fiind evacuat printr-o conductă (9) de evacuare în rețeaua de apă menajeră.

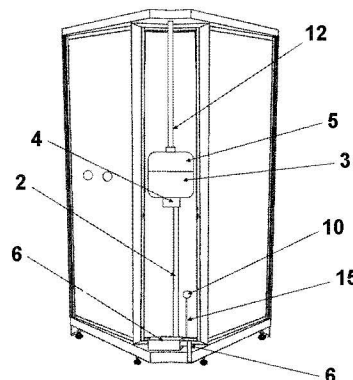


Fig. 2

Revendicări: 1

Figuri: 3



## **Dus Terapeutic**

Modelul de utilitate se referă la un aparat pentru tratament medical, pompa de recirculare (6 / fig.2), cadita (11 / fig.1), teava de admisie (8 / fig.3) , termostat (4 / fig.2) , teava (2 / fig. 2), rezistentă(3 / fig.2), panoul de comandă (5 / fig.1), buton reglare temperatura (14 / fig.1), buton Pornit/Oprit (13 / fig.1) , dispensor (1 / fig.1), teava (12 / fig.2), canea (7 / fig.3), buton (10 / fig.1), sufa (15 / fig.2), teava de evacuare (9 / fig.3). pompa de recirculare (6 / fig.2), cadita (11 / fig.1), teava de admisie (8 / fig.3) , termostat (4 / fig.2) , teava (2 / fig. 2), rezistentă(3 / fig.2), panoul de comandă (5 / fig.1), buton reglare temperatura (14 / fig.1), buton Pornit/Oprit (13 / fig.1) , dispensor (1 / fig.1), teava (12 / fig.2), canea (7 / fig.3), buton (10 / fig.1), sufa (15 / fig.2), teava de evacuare (9 / fig.3). Se cunosc sisteme pentru tratamentul afecțiunilor reumatismale în spații special amenajate: spitale, stațiuni sau spații la comun special amenajate de către diferite societăți.

Dezavantajul sistemelor actuale nu oferă posibilitatea la o igienă personală prin faptul că tratamentele balneare sunt amenajate în spații special amenajate la comun, cum ar fi cazii sau piscine. Costurile acestor tratamente balneare pot fi foarte ridicate datorită faptului că pe lângă tratamentul propriu-zis este necesară și cazarea sau poți fi pus în situații limitate cum ar fi spitalizarea pe un termen de așteptare destul de lung și locuri limitate.

Acest concept nu a fost realizat doar din rațiuni economice ci din simplul fapt că vei avea posibilitatea la un tratament complet datorită cantităților nesemnificative în comparație cu tratamentele actuale, totul reducându-se cu 90%, având în vedere: cantitatea de lichid (apa termală, apa de mare, ceai), costurile și timpul necesar unui tratament complet oferind rezultate foarte bune.

Dusul terapeutic prin folosirea sa independent în propria locuință, înlătură dezavantajele enumerate mai sus prin aceea că se folosesc principii care dau posibilitatea utilizatorului de a le procura foarte ușor, largind considerabil traterea anumitor boli cum ar fi: Reumatisme degenerative, spondiloze, artroza, poliartroze, reumatisme articulare (tendinoze, periartrita scapulo-femurală), redori articulare post-traumatice, recuperare postoperatorie (după fracturi, entorse, luxații), pareze, paralizii, boli respiratorii, boli profesionale (silicoze), boli ginecologice, boli dermatologice, afecțiuni oculare.

Modelul de utilitate prezintă următoarele avantaje:

- Permite utilizarea în propria locuință;
- Permite utilizarea în orice moment dorit;
- Reduce costurile considerabil cu până la 90% a energie, apei termale, a ceaiului și timpului ;

- Este un sistem care ofera posibilitatea de combinare a multor plante medicinale in cantitati fiind foarte reduse ;
- Permitea utilizarea tuturor functiilor neafectand sistemul de dus propriu-zis al cabinei;

Instalatia pentru tratament balnear conform modelului de utilitate se compune dintr-o pompa de recirculare (6 / fig.2) care are rolul de a trage lichidul din cadita (11 / fig.1) printr-o teava de admisie (8 / fig.3) triminandu-l catre termostat (4 / fig.2) prin teava (2 / fig. 2) astfel lichidul termal ajunge la rezistenta(3 / fig.2), rezistenta avand rolul de ridicare a temperaturi, temperetura putand fi setata de la panoul de comanda (5 / fig.1) ,panou compus din butonul (14 / fig.1) pentru reglarea temperaturii si butonul (13 / fig.1) Pornit/Oprit, astfel lichidul ajunge la dispersor (1 / fig.1) la temperatura dorita; dispersorul fiind racordat la sistemul de incalzire prin teava (12 / fig.2), astfel se creeaza un flux continu de recirculare si reincalzire a lichidului terapeutic intr-un timp foarte scurt datorita cantitatilor mici folosite, astfel consumul de energie este redus considerabil, toate acestea nereducand calitatea tratamentului balnear.

Pentru sistemul de golire a caditei (11 / fig.3) montam pe teava de admisie (8 / fig.3) o canea (7 / fig.3) actionata de un buton (10 / fig.1) cu ajutorul unei sufe (15 / fig.2) , astfel lichidul este evacuat prin teava de evacuare (9 / fig.3).

In urma actionari canelei(7 / fig.3) vom putea folosi instalatia propriu-zisa a cabinei de dus.

## Revendicare

Dus terapeutic folosit pentru băile termale este format dintr-o instalație aplicată la exteriorul unei cabine de duș (11), **caracterizat prin aceea că** incinta cădiței este alimentată cu o cantitate de 10 litri de lichid(ceai, apa termala, etc...) care este absorbit prin conducta(8) de catre pompa(6), alimentată de la rețeaua electrică prin panoul de comanda(5), prin evacuarea cădiței(20) trimis către termostat(4), prin conducta(2), comandat de la panoul de comanda(5) care acționează rezistența(3) pentru reglarea temperaturii, lichidul este trimis către dispersor(1) prin racordul(12) ajungând iar în cădiță.

După utilizarea dușului, pentru evacuarea lichidului din instalație se trece butonul(10) pe poziția deschis care acționează caneaua(7) de pe conducta(8), prin sufa(15), evacuând lichidul prin evacuarea cădiței(20) în rețeaua de apă menajeră prin conducta(9).

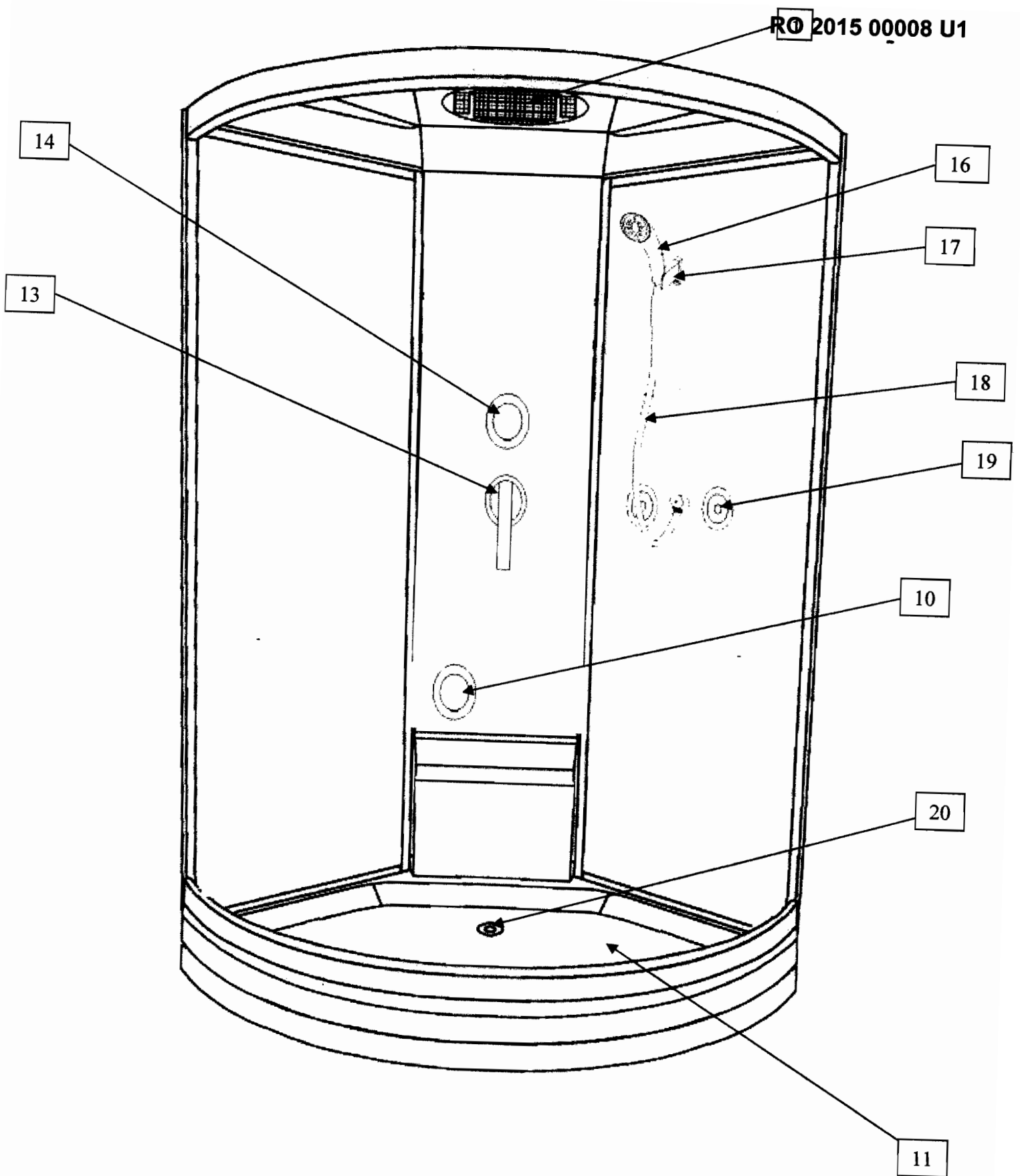


Fig. 1

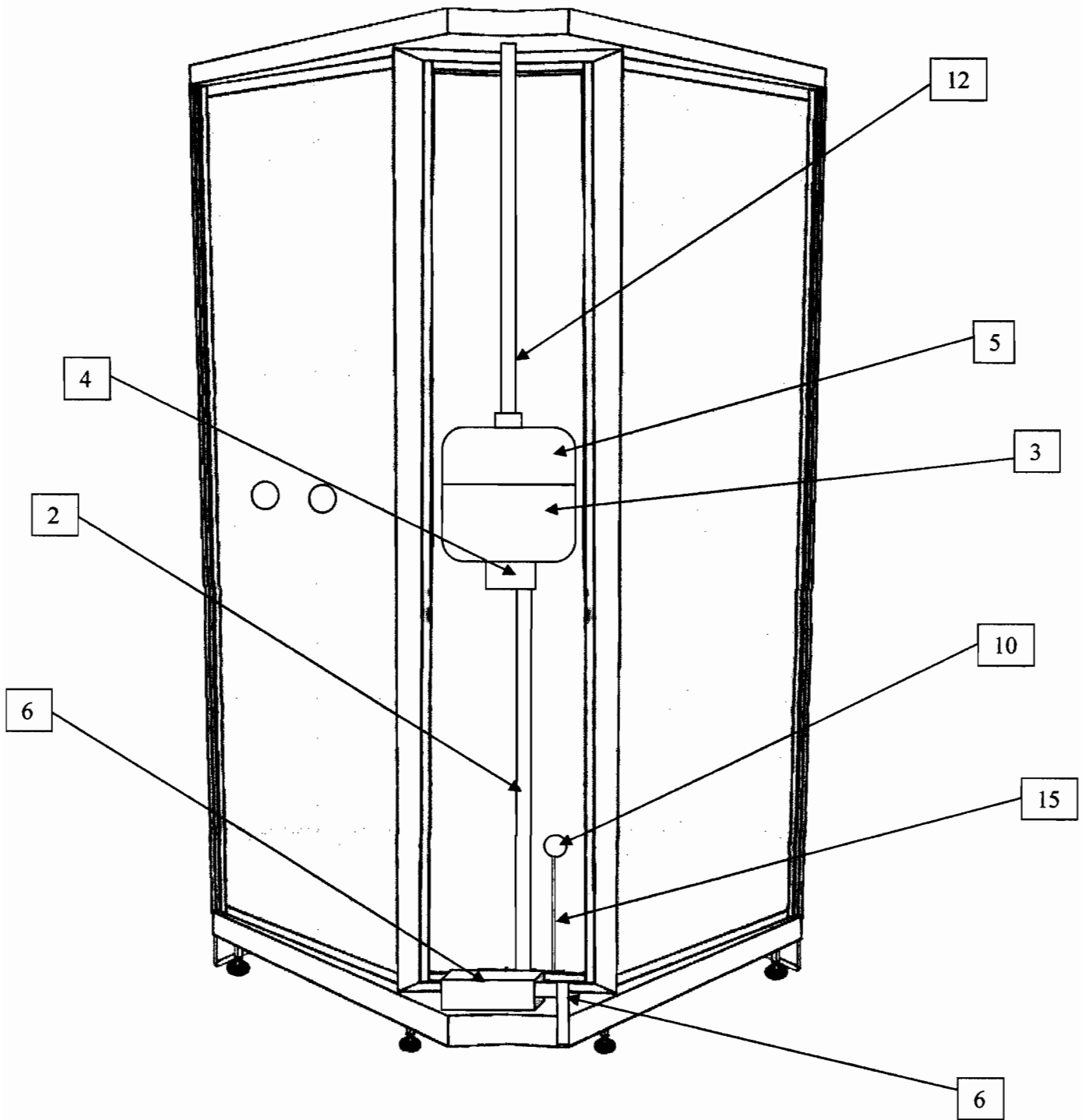


Fig.2

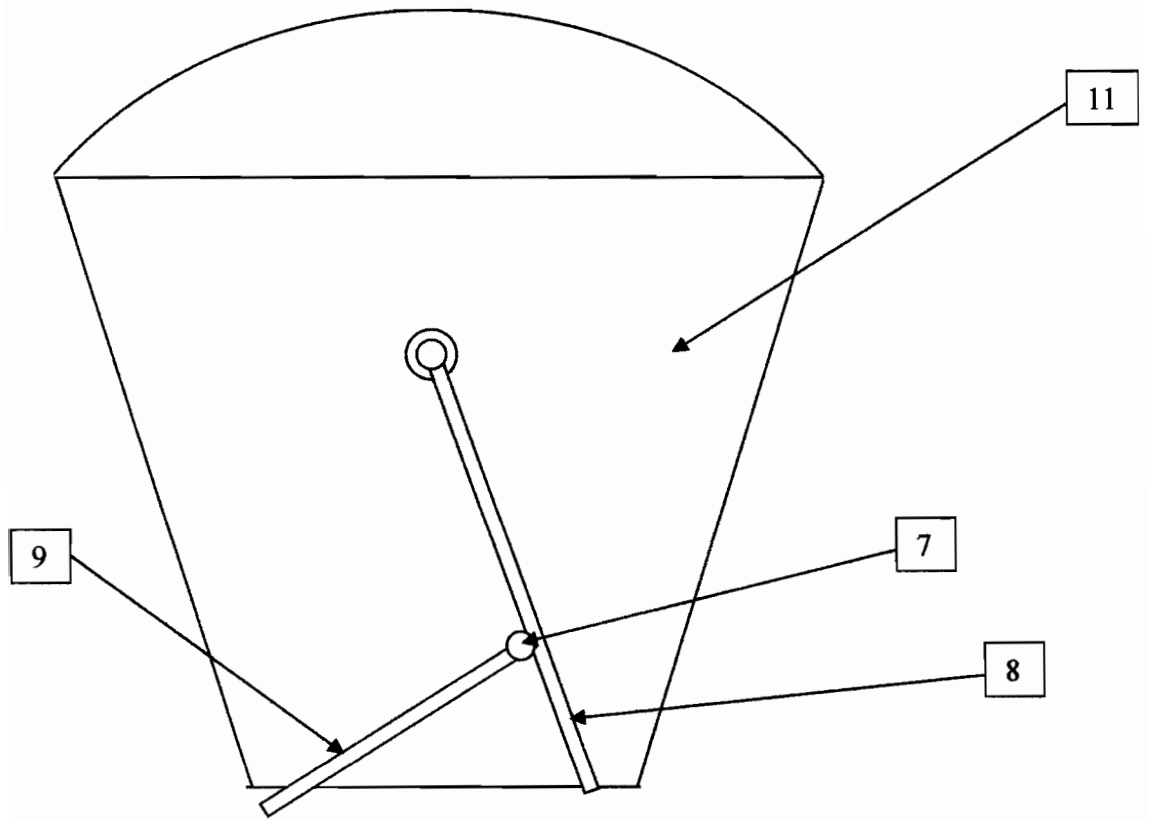


Fig. 3



# OFICIUL DE STAT PENTRU INVENȚII ȘI MĂRCI



DIRECȚIA BREVETE DE INVENȚIE  
ȘI SUPTOR AL INOVĂRII

Cont IBAN: RO29 TREZ 7032 0F36 5000 XXXX  
Trezoreria Sector 3, București  
Cod fiscal: 4266081

Serviciul Examinare de Fond: IV Mecanică

## RAPORT DE DOCUMENTARE

Încadrarea documentelor relevante în categorii de documente citate este orientativă asupra stadiului tehnicii și nu reprezintă o concluzie asupra îndeplinirii condițiilor prevăzute la art.1 alin.(1) din Legea nr.350/2007 privind modelele de utilitate.

CMU nr.: u 2015 00008	Data de depozit: 28/01/2015	Data de prioritate:
-----------------------	-----------------------------	---------------------

Titlul invenției	DUȘ TERAPEUTIC
------------------	----------------

Solicitant	MARANDESCU ADRIAN ANTON, STR.CRIZANTEMELOR BL.14, SC.A, AP.3, PARTER, HUȘI, RO
------------	--

Clasificarea cererii (Int.Cl.)	A61H 33/00 (2006.01), A47K 3/20 (2006.01)
--------------------------------	---

Domenii tehnice cercetate (Int.Cl.)	A61H, A47K
-------------------------------------	------------

Colecții de documente de modele de utilitate cercetate	RO, CN, RU, KR, DE
Baze de date electronice cercetate	ROPatentSearch, EPODOC, TXTE
Literatură non-brevet cercetată	

Documente considerate a fi relevante		
Categoria	Date de identificare a documentelor citate și, unde este cazul, indicarea pasajelor relevante	Relevant față de revendicarea nr.
X	US 5943710 (TAKAGI, 31.08.1999) col. 2, rd. 48 - col. 8, rd. 22; fig. 1, 2	1

Formular MU02

Documente considerate a fi relevante - continuare		
Categoria	Date de identificare a documentelor și, unde este cazul, indicarea pasajelor relevante	Relevant față de revendicarea nr.
X	US 2013/0226109 A1 (FARIDOON, 29.08.2013) paragraf 7 - paragraf 27; fig. 1, 2, 5	1
A	US 4733421 (KUERSTEINER, 29.03.1988) întreg documentul	1
A	JPH 04109951 A (SEKIYU, 10.04.1992) rezumat, fig.	1
A	RO 96242 (MUȚIU, 02.08.1989) întreg documentul	1
<b>Observații:</b>		
<b>Notă:</b>	O.S.I.M. nu a luat în considerare, din punctul de vedere al relevanței, cererile de brevet sau de model de utilitate având data de depozit anterioară datei de depozit a C.M.U. pentru care s-a întocmit prezentul, și care nu au fost publicate de O.S.I.M. până la data întocmirii prezentului.	

Data redactării: 29.06.2015

Examinator,

**NIȚĂ DIANA**



Litere sau semne, conform ST.14, asociate categoriilor de documente citate	
<p><b>A</b> - Document care definește stadiul general al tehnicii și care nu este considerat de relevanță particulară;</p> <p><b>D</b> - Document menționat deja în descrierea cererii de model de utilitate pentru care este efectuată cercetarea documentară.</p> <p><b>E</b> - Document de brevet sau de model de utilitate având o dată de depozit sau de prioritate anterioară datei de depozit a cererii în curs de documentare, dar care a fost publicat la sau după data de depozit a acestei cereri, document al cărui conținut ar constitui un stadiu al tehnicii relevant.</p> <p><b>L</b> - Document care poate pune în discuție data priorității/lor invocată/e sau care este citat pentru stabilirea datei de publicare a altui document citat sau pentru un motiv special (se va indica motivul);</p> <p><b>O</b> - Document care se referă la o dezvăluire orală, utilizare, expunere, etc;</p>	<p><b>P</b> - Document publicat la o dată aflată între data de depozit a cererii și data de prioritate invocată;</p> <p><b>T</b> - Document publicat ulterior datei de depozit sau datei de prioritate a cererii și care nu este în contradicție cu aceasta, citat pentru mai buna înțelegere a principiului sau teoriei care fundamentează invenția;</p> <p><b>X</b> - document de relevanță particulară; invenția revendicată nu poate fi considerată nouă sau nu poate fi considerată ca implicând o activitate inventivă, când documentul este luat în considerare singur;</p> <p><b>Y</b> - document de relevanță particulară; invenția revendicată nu poate fi considerată ca implicând o activitate inventivă, când documentul este combinat cu unul sau mai multe alte documente de aceeași categorie, o astfel de combinație fiind evidentă unei persoane de specialitate;</p> <p><b>&amp;</b> - document care face parte din aceeași familie de modele de utilitate.</p>