

(12) **MODEL DE UTILITATE ÎNREGISTRAT**

(21) Nr. cerere: **U 2014 00013**

(22) Data de depozit: **10.04.2014**

(45) Data publicării înregistrării și eliberării modelului de utilitate: **27.02.2015** BOPI nr. **2/2015**

(73) Titular:

• **NORIEL IMPEX S.R.L., STR.LAINICI
NR.11, SECTOR 1, BUCUREȘTI, B, RO**

(72) Inventatori:

• **CONSTANTINESCU GEORGE,
STR.DR. PETRE HERESCU NR.16, AP.2,
SECTOR 5, BUCUREȘTI, B, RO**

(74) Mandatar:

**INVENTA - AGENȚIE DE PROPRIETATE
INTELECTUALĂ S.R.L.,
BD. CORNELIU COPOSU NR.7, BL.104,
SC.2, AP.31, SECTOR 3, BUCUREȘTI**

Data publicării raportului de documentare întocmit
conform art.18 : 27.02.2015

(54) **CĂȚEL JUCĂRIE**

(57) Rezumat:

Invenția se referă la un cățel jucărie, destinat copiilor. Cățelul conform invenției este constituit din trei mecanisme principale: un mecanism de colectare și evacuare a apei, un mecanism pentru scoaterea limbii și mișcarea capului jucăriei, și un mecanism de ridicare și revenire a piciorului din spate al jucăriei; primul mecanism este format din două pompe (9 și 12) de colectare și, respectiv, de evacuare a apei; prima pompă (9) pompează apa într-un recipient (24) de colectare, iar a doua pompă (12) pompează apa din recipientul (24) de colectare și îl împinge în afara corpului jucăriei; un motor (17) decelerat de un angrenaj (26) care acționează o vană (10) excentrică, ce, la rândul ei, acționează o bară (11) conectoare, ce pune în mișcare pompa (9) de colectare a apei, un flaps (9-5) care se deschide pe direcția mișcării barei (11) conectoare, datorită diferenței de presiune, și un alt flaps (9-3) care se fixează pe suprafața unui capac (9-4) din mijloc, și care se închide datorită diferenței de presiune; al doilea mecanism este format dintr-un motor (5) pentru mișcările capului jucăriei, decelerat de un angrenaj (27), care alimentează o camă (2) cu două fețe în formă de disc, o parte a camei (2) controlează scoaterea și retragerea unei limbi (4) printr-o bară (1) conectoare pentru limbă, iar cealaltă parte a camei (2) controlează ridicarea și coborârea capului jucăriei printr-o bară (3) conectoare pentru mișcările capului jucăriei, și al treilea mecanism

este format dintr-un motor decelerat de un angrenaj (26) pentru "băut-eliminată", care alimentează o camă (13) pentru ridicarea piciorului, care acționează o bară (20) conectoare, care, la rândul ei, pune în mișcare un picior (21) stâng din spate, a cărui revenire în poziția inițială se realizează cu ajutorul unui arc (14).

Revendicări: 1

Figuri: 7

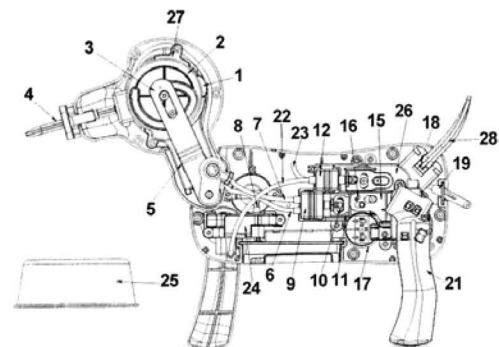


Fig. 1



CĂȚEL JUCĂRIE

b) precizarea domeniului tehnic

Cățelul jucărie conform invenției este o jucărie care își poate misca capul sau coada, poate latra sau schieuna, poate înclina capul și scoate limba pentru a colecta apă, sau un alt lichid, într-un recipient de colectare din interiorul corpului apoi ridică piciorul din spate iar apa (sau alt lichid) conținută în recipientul de colectare este pompată în afara corpului, generând astfel un efect de eliminare cu forță a apei, acest sistem putând fi considerat pentru o jucărie ca o funcție de „baut apă-făcut pipi”.

c) prezentarea stadiului tehnicii

Se cunosc catei jucărie care pot misca capul sau coada (DM/046706) datorită gravitației sau prin acționare manuală.

d) prezentarea problemei tehnice pe care o rezolvă invenția

Problema tehnică pe care o rezolvă invenția este realizarea unui cățel jucărie care să fie prevăzut cu un mecanism de colectare și evacuare a apei și a unui mecanism de scoaterea limbii și mișcare a capului, precum și a unui mecanism de ridicare și revenire a piciorului din spate

e) expunerea invenției, așa cum este revendicată

Cățelul jucărie, conform invenției, își poate misca capul sau coada, poate latra sau schieuna, poate înclina capul și scoate limba pentru a colecta apă, sau un alt lichid, apoi ridică piciorul din spate iar apa sau alt lichid conținută în recipientul de colectare este pompată în afara corpului, generând astfel un efect de eliminare cu forță a apei, este constituit din trei sisteme principale, mecanismul de colectare - evacuare a apei, mecanismul pentru scoaterea limbii și mișcarea capului și mecanismul de ridicare și revenire a piciorului din spate;

Mecanismul de colectare și evacuare a apei este astfel realizat încât structurile celor două pompe sunt identice, prima pompă fiind cea de colectare a apei, care pompează lichidul în recipientul de colectare, iar a doua pompă este cea de evacuare, care pompează lichidul din recipientul de colectare și îl împinge în afara corpului; motorul este decelerat de un angrenaj, apoi acționează o vana excentrică, iar aceasta acționează o bară conectoare, care acționează modulul pompei de conectare a apei iar atunci când este întinsă de bară conectoare, un flaps se deschide pe direcția mișcării barei conectoare datorită diferenței de presiune, iar celălalt flaps se fixează pe suprafața

capacului din mijloc și se închide datorită diferenței de presiune; ca urmare, lichidul este pompat prin tubul de pompare al pompei de colectare a apei iar atunci când pompa este strânsă de bara conectoare, flapsul este împins de lichid pe suprafața capacului din mijloc și astfel se închide, iar celalalt flaps se deschide datorită diferenței de presiune, lichidul intră prin gura de admisie a recipientului de colectare a apei, iar mișcarea de împingere-tragere a barei conectoare acționează neîntrerupt pompa pentru a genera circuitul descris, apoi apa este pompată și evacuată circular;

Mecanismul de scoatere a limbii și mișcare a capului este pus în mișcare de motorul capului care este decelerat de angrenajul pentru mișcările capului și alimentează cama cu două fețe în formă de disc, o parte a camei controlează scoaterea și retragerea limbii prin bara conectoare pentru limbă, iar cealaltă parte controlează ridicarea și coborârea capului jucăriei prin bara conectoare pentru mișcările capului, când jucăria își coboară capul, limba iese, lichidul este pompat prin tubul de pompare al pompei de colectare din bazinul de apă în recipientul de colectare a apei;

Mecanismul de ridicare și revenire a piciorului fiind decelerat de angrenajul pentru „băut-eliminat” și care alimentează cama pentru ridicarea piciorului, care acționează bara conectoare a piciorului stâng din spate care acționează piciorul stâng din spate, realizând funcția de ridicare a piciorului, a cărui revenire în poziția inițială se realizează datorită unui arc.

f) prezentarea avantajelor invenției

Catelul jucărie conform invenției prezintă următoarele avantaje:

- poate mișca capul și coada,
- poate bea apa,
- ridică piciorul din spate și elimină apa,
- poate emite sunete de șchiuit și latrat,
- mișcările și sunetele sunt realizate interactiv la o comandă.

g) prezentarea figurilor

Se da în continuare un exemplu de realizare a invenției cu referire la figurile 1,2,3,4,5,6 și 7 care reprezintă:

- fig. 1, secțiune longitudinală
- fig. 2, secțiune transversală
- fig. 3, vedere expandată prin mecanismul de colectare și evacuare a apei
- fig. 4, vedere expandată prin mecanismul de scoatere a limbii și mișcare a capului
- fig. 5, vedere expandată prin
- fig. 6, schema electronică
- fig. 7, vedere generală a jucăriei

h) prezentarea unui mod de realizarea a inventiei

Catelul jucarie conform inventiei are o structura împărțită în trei sisteme principale: mecanismul de colectare - evacuare a apei, mecanismul pentru scoaterea limbii și mișcarea capului și mecanismul de ridicare și revenire a piciorului din spate.

Mecanismul pentru scoaterea limbii si miscarea capului include următoarele componente: o bară conectoare 1 pentru limbă, o camă cap 2, o bară conectoare 3, pentru mișcările capului, o limbă 4, un motor 5 pentru mișcările capului, o gură de admisie 6 a recipientului de colectare, un tub 7, pentru pompa de colectare, un tub 8 pentru pompa de evacuare, o pompă 9 de colectare, o vană 10 excentrică, o bară conectoare 11 pentru pompare, o pompă 12 de evacuare, o camă 13 pentru ridicarea piciorului, un arc 14, o plăcuță angrenaj 15 ejectare, o bară oscilantă 16, un motor 17 băut-eliminat, o bară conectoare 18 coadă, un tub 19 de evacuare, o bară conectoare 20 pentru picior stânga spate, un picior 21 stânga spate, o gură de admisie 22 a pompei de evacuare, o gură de evacuare 23 a pompei de evacuare, un recipient 24 de colectare a apei, un bazin 25 de apă, un angrenaj 26 al motorului pentru băut-eliminat, un angrenaj 27 al motorului pentru mișcările capului și o coadă 28.

Mecanismul de colectare și evacuare a apei folosit, de exemplu, pentru o structură de tip „băut-făcut pipi” este astfel realizat încât structurile celor două pompe sunt identice. Prima pompă este cea de colectare a apei 9, care pompează lichidul în recipientul de colectare 24 a produsului, iar a doua pompă este cea de evacuare 12, care pompează lichidul din recipientul de colectare 24 al produsului și îl împinge în afara corpului; luând ca exemplu pompa de colectare 9, descrierea structurii este următoarea: motorul 17 este decelerat de angrenaj 26, apoi acționează vana excentrică 10, iar aceasta acționează bara conectoare 11, apoi bara conectoare 11 acționează modulul pompei de conectare a apei 9. Pompa 9-7 este fabricată din cauciuc moale, iar atunci când este întinsă de bara conectoare 11, flapsul 9-5 se deschide pe direcția mișcării barei conectoare 11 datorită diferenței de presiune, iar celălalt flaps 9-3 se fixează pe suprafața capacului din mijloc 9-4 și se închide datorită diferenței de presiune; ca urmare, lichidul este pompat în 9-7 prin tubul de pompare 7 al pompei de colectare a apei. Atunci când pompa 9-7 este strânsă de bara conectoare 11, flapsul 9-5 este împins de lichid pe suprafața capacului din mijloc 9-4 și astfel se închide, iar flapsul 9-3 se deschide datorită diferenței de presiune; lichidul intră prin gura de admisie 6 a recipientului de colectare a apei de la 9-7, iar mișcarea de împingere-tragere a barei conectoare 11 acționează neîntrerupt pompa 9-7 pentru a genera circuitul descris, apoi apa este pompată și evacuată .

Functionarea mecanismului. Mecanismul de evacuare a lichidului include un capac în partea de sus a pompei 9-1, un inel izolator din cauciuc moale 9-2 și un capac în partea de jos a pompei 9-6, deoarece generarea diferenței de presiune

necesită un spațiu închis, astfel că modulul 9 necesită un capac în partea sus, unul în partea de jos și unul la mijloc, fixate cu șuruburi, și cauciucul moale 9-2 pentru evitarea pierderii de aer; în plus, bara oscilantă 16 din angrenaj folosește la separarea și îmbinarea pinioanelor. Atunci când motorul se învâрте înainte, bara oscilantă 16 se mișcă într-o parte, iar pinionul se mișcă odată cu ea, realizând astfel funcția de „băut”. Când motorul se învâрте în direcția opusă, bara oscilantă 16 și pinionul se mută în partea opusă, realizând astfel funcția de ridicare a piciorului și eliminare a lichidului.

Pompa de evacuare 12 extrage lichidul din recipientul de colectare a apei 24 prin gura de evacuare 22 a pompei de evacuare, apoi extrage lichidul prin gura de evacuare 23 a pompei de evacuare și îl elimină în afara corpului prin tubul de evacuare 19.

Structura recipientului de colectare a apei 24 include o sondă anod din oțel inoxidabil 24-1 și o sondă de nivel din oțel inoxidabil 24-2; capacul superior 24-3, inelul impermeabil 24-4 și capacul inferior 24-5 sunt fixate cu șuruburi. Când apa pătrunde în recipientul de colectare, datorită faptului că sonda 24-1 este relativ lungă, este acoperită imediat cu apă; atunci când apa intră în flux continuu, sonda de nivel 24-2 este acoperită la rândul ei cu apă, astfel că se formează un circuit între cele două sonde și apă, iar unitatea de comanda U.C. stabilește dacă recipientul este plin cu apă și apoi pompa 9 încetează să mai extragă apă. Când funcția de „băut” este activată, o vană excentrică din angrenaj acționează coada 28, făcând-o să se miște la dreapta și la stânga prin bara conectoare 18.

Mecanismul de scoatere a limbii și mișcare a capului funcționează astfel:

Motorul capului 5 este decelerat de angrenajul pentru mișcările capului 27 și alimentează cama cu două fețe în formă de disc 2; o parte a camei controlează scoaterea și retragerea limbii 4 prin bara conectoare pentru limbă 1, iar cealaltă parte controlează ridicarea și coborârea capului jucăriei prin bara conectoare pentru mișcările capului 3. Mecanismul include și tubul de pompare 7 al pompei de colectare montat pe limbă. Când jucăria își coboară capul, limba 4 iese, lichidul este pompat prin tubul de pompare 7 al pompei de colectare din bazinul de apă 25 în recipientul de colectare a apei 24, până la un nivel determinat de un senzor. Tubul de evacuare 8 din recipientul de colectare a apei 24 este de asemenea montat pe limbă pentru evacuarea aerului.

Mecanismul de ridicare și revenire a piciorului funcționează astfel:

Acest mecanism e decelerat de angrenajul pentru „băut-eliminat” 26 și alimentează cama pentru ridicarea piciorului 13, iar cama pentru ridicarea piciorului 13 acționează bara conectoare a piciorului stâng din spate 20, care acționează piciorul stâng din spate 21, realizând funcția de ridicare a piciorului; piciorul stâng din spate revine în poziția inițială datorită arcului 14.

Modul de declansare a actiunilor catelului :

- **daca se mangaie catelul pe piciorul stang din fata** , acesta da din coada si latra deoarece se atinge un contact LfB (Left foreleg Button) care se inchide si determina pornirea motorului si deplasarea unei bare conectoare 18 care misca coada 28. Unitatea centrala de comanda genereaza si sunetele tip “ latrat “
- **Daca se mangaie catelul pe partea stanga a corpului** , acesta misca capul si da din coada, deoarece se atinge un contact LbB (Left body Button) care se inchide si determina pornirea motorului capului si a barei conectoare 18 care misca coada 28.
- **Daca se mangaie catelul pe cap**, acesta coboara capul, scoate limba pentru a bea apa si emite sunete de baut, deoarece se atinge un contact HB care se inchide si determina pornirea motorului capului 5 care este decelerat de angrenajul pentru mișcările capului 27 și alimentează cama cu două fețe în formă de disc 2; o parte a camei controlează scoaterea și retragerea limbii 4 prin bara conectoare pentru limbă 1, iar cealaltă parte controlează ridicarea și coborârea capului jucăriei prin bara conectoare pentru mișcările capului 3. Mecanismul include și tubul de pompare 7 al pompei de colectare montat pe limbă. Când jucăria își coboară capul, limba 4 iese, lichidul este pompat prin tubul de pompare 7 al pompei de colectare din bazinul de apă 25 în recipientul de colectare a apei 24, pana la un nivel determinat de un senzor.
- **Daca se mangaie catelul pe spate** se atinge un contact BB care se inchide si determina ridicarea piciorului stang din spate si apoi face pipi , deoarece motorul se învârte în direcția opusă, bara oscilantă 16 și pinionul se mută în partea opusă, realizând astfel funcția de ridicare a piciorului și eliminare a lichidului. Mecanismul e decelerat de angrenajul pentru „băut-eliminat” 26 și alimentează cama pentru ridicarea piciorului 13, iar cama pentru ridicarea piciorului 13 acționează bara conectoare a piciorului stâng din spate 20, care acționează piciorul stâng din spate 21, realizând funcția de ridicare a piciorului; piciorul stâng din spate revine în poziția inițială datorită arcului 14.
- Actiunile sunt comandate printr-o unitate electronica centrala, care comanda si generarea unor sunete adecvate.

Un exemplu concret de interactiune este prezentat in continuare prin apasarea butonului 29 de pe capul catelului :

Coborârea capului

După decelerarea indusă de reductorul de nutație 27, motorul de nutație 5 în mișcare înainte va furniza energia discului dublu CAMA 2 (PCB 27-1 și peria

metalică 27-2 sunt componentele corespunzătoare ale CAMEI 2. Aceste două componente sunt coaxiale cu CAMA 2 și o perie metalică 27-2 este fixată pe CAMA 2. În timpul rotației, CAMA 2 și peria metalică 27-2 sunt perfect sincronizate.). Procesul în cadrul căruia peria metalică 27-2 se mișcă de la poziția K1 a PCB la poziția K2 reprezintă procesul de coborâre a capului, proces în timpul căruia unghiul de rotație al CAMEI 2 nu se schimbă, astfel că o parte a CAMEI 2 controlează bara conectoare 3 pentru a mișca întregul cap de la cea mai înaltă poziție la cea mai joasă. Acesta este procesul complet de coborâre a capului.

Scoaterea limbii:

Cealaltă parte a CAMEI dublu controlează întinderea limbii. După decelerarea indusă de reductorul de nutație 27, motorul de nutație 5 în mișcare înainte va furniza energia discului dublu CAMA 2. Procesul în cadrul căruia peria metalică 27-2 se mișcă de la poziția K2 a PCB la poziția K3 controlează CAMA 2 și bara conectoare 1 și apoi face ca limba 4 să se întindă, pentru a ajunge în cea mai îndepărtată poziție.

Colectarea de apă:

Sub limbă 4 se află tubul de admisie 7. Tubul de admisie 7 extrage lichidul din recipient 25 prin pompa de admisie 9, iar în timp ce „bea apă”, jucăria emite sunete specifice și dă din coadă.

Mișcarea cozii:

În timpul ciclului de colectare a lichidului, motorul 17 acționează coada 18, făcând-o să se miște de la stânga la dreapta prin bara conectoare 28, care este conectată la o altă roată excentrică de pe reductorul 26.

„Râgâit”:

Când apa ajunge în recipientul de stocare a apei 24, sonda 24-1, care este relativ mai lungă, este acoperită cu apă imediat. Pe măsură ce apa continuă să curgă în recipient, acul pentru măsurarea nivelului 24-2 este acoperit cu apă. În acest moment se formează o legătură între cele două sonde și apă. Iar când unitatea centrală de comanda (U.C) stabilește că recipientul este plin cu apă, motorul se oprește, nu mai este pompată apă, iar jucăria emite un sunet specific.

Retragerea limbii:

Partea opusă a CAMEI dublu controlează extinderea limbii. După decelerarea indusă de reductorul de nutație 27, motorul de nutație 5 în mișcare înapoi va furniza energia discului dublu CAMA 2. Procesul în cadrul căruia peria metalică 27-2 se mișcă de la poziția K3 a PCB la poziția K2 controlează CAMA2 și bara conectoare 1 și apoi face ca limba 4 să ajunga în cea mai apropiată poziție.



Dacă a fost colectată suficientă apă, apăsarea butonului de pe cap antrenează coborârea și ridicarea capului, iar frecvența mișcărilor poate fi stabilită de program.

Ridicarea capului:

După colectarea apei și după decelerarea indusă de reductorul de nutație 27, motorul de nutație 5 în mișcare înapoi va furniza energia discului dublu CAMA 2, controlând bara conectoare 3 pentru a muta întregul cap din cea mai joasă în cea mai înaltă poziție. Acesta este procesul complet de ridicare a capului.

REVENDICARE

Catel jucarie care își poate misca capul sau coada, poate latra sau scheuna, poate înclina capul și scoate limba pentru a colecta apă, sau un alt lichid, apoi ridică piciorul din spate iar apa sau alt lichid conținută în recipientul de colectare este pompată în afara corpului, generând astfel un efect de eliminare cu forță a apei, **caracterizat prin aceea ca este constituit din trei sisteme principale, mecanismul de colectare - evacuare a apei, mecanismul pentru scoaterea limbii și mișcarea capului și mecanismul de ridicare și revenire a piciorului din spate, mecanismul de colectare și evacuare a apei fiind astfel realizat încât** structurile celor două pompe sunt identice, prima pompă fiind cea de colectare a apei (9), care pompează lichidul în recipientul de colectare (24), iar a doua pompă este cea de evacuare (12), care pompează lichidul din recipientul de colectare (24) și îl împinge în afara corpului; motorul (17) este decelerat de un angrenaj (26), apoi acționează o vana excentrică (10), iar aceasta acționează o bara conectoare (11), care acționează modulul pompei de conectare a apei (9) iar atunci când este întinsă de bara conectoare (11), un flaps (9-5) se deschide pe direcția mișcării barei conectoare (11) datorită diferenței de presiune, iar celălalt flaps (9-3) se fixează pe suprafața capacului din mijloc (9-4) și se închide datorită diferenței de presiune; ca urmare, lichidul este pompat prin tubul de pompare (7) al pompei de colectare a apei iar atunci când pompa (9-7) este strânsă de bara conectoare (11), flapsul (9-5) este împins de lichid pe suprafața capacului din mijloc (9-4) și astfel se închide, iar celălalt flaps (9-3) se deschide datorită diferenței de presiune, lichidul intră prin gura de admisie (6) a recipientului de colectare a apei (9-7), iar mișcarea de împingere-tragere a barei conectoare (11) acționează neîntrerupt pompa (9-7) pentru a genera circuitul descris, apoi apa este pompată și evacuată circular;

mecanismul de scoatere a limbii și mișcare a capului este pus în mișcare de motorul capului (5) care este decelerat de angrenajul pentru mișcările capului (27) și alimentează cama cu două fețe în formă de disc (2), o parte a camei controlează scoaterea și retragerea limbii (4) prin bara conectoare pentru limbă (1), iar cealaltă parte controlează ridicarea și coborârea capului jucăriei prin bara conectoare pentru mișcările capului (3), când jucăria își coboară capul, limba (4) iese, lichidul este pompat prin tubul de pompare (7) al pompei de colectare din bazinul de apă (25) în recipientul de colectare a apei (24),

mecanismul de ridicare și revenire a piciorului fiind decelerat de angrenajul pentru „băut-eliminat” (26) și care alimentează cama pentru ridicarea piciorului (13), care acționează bara conectoare a piciorului stâng din spate (20), care acționează piciorul stâng din spate (21), realizând funcția de ridicare a piciorului, a carui revenire în poziția inițială se realizează datorită unui arc (14).

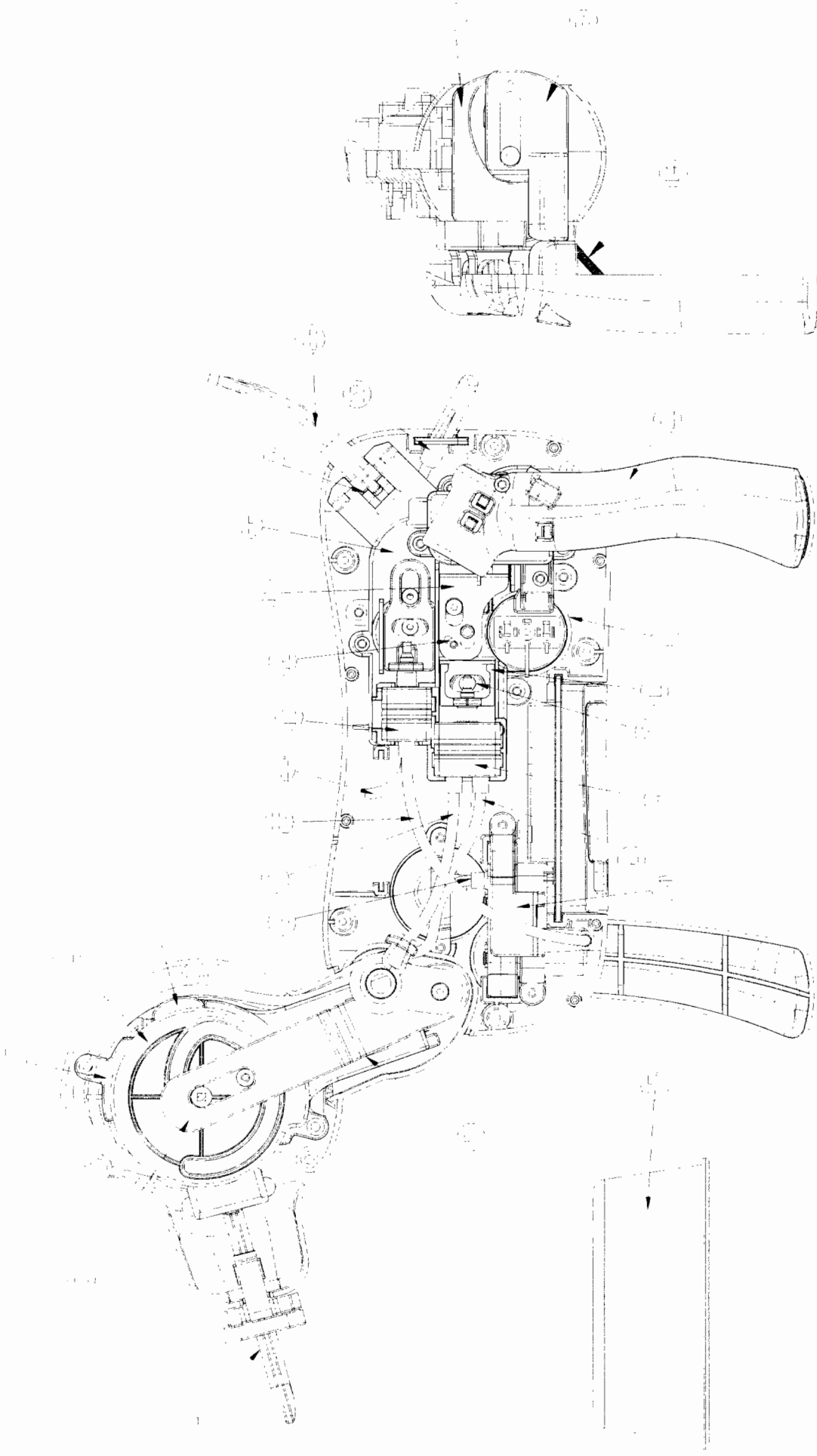


Fig. 1

Fig. 2

Jim

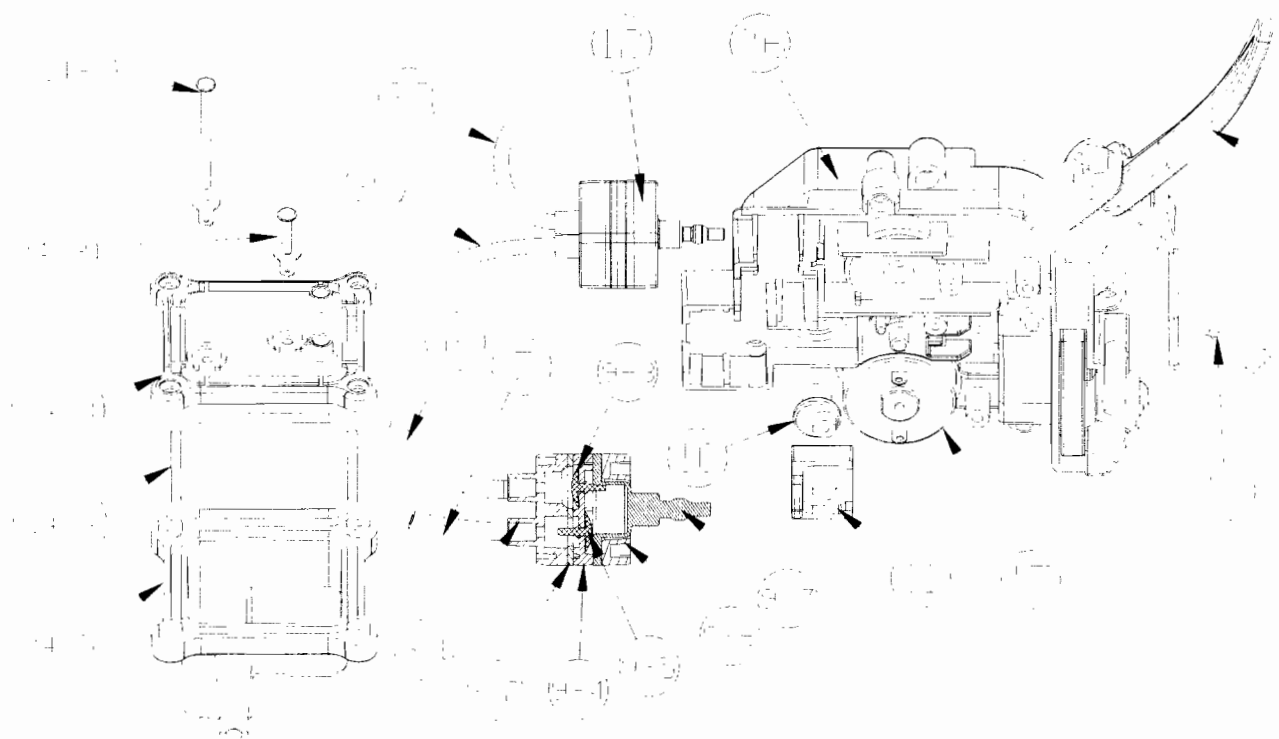


Fig.3

[Handwritten signature]

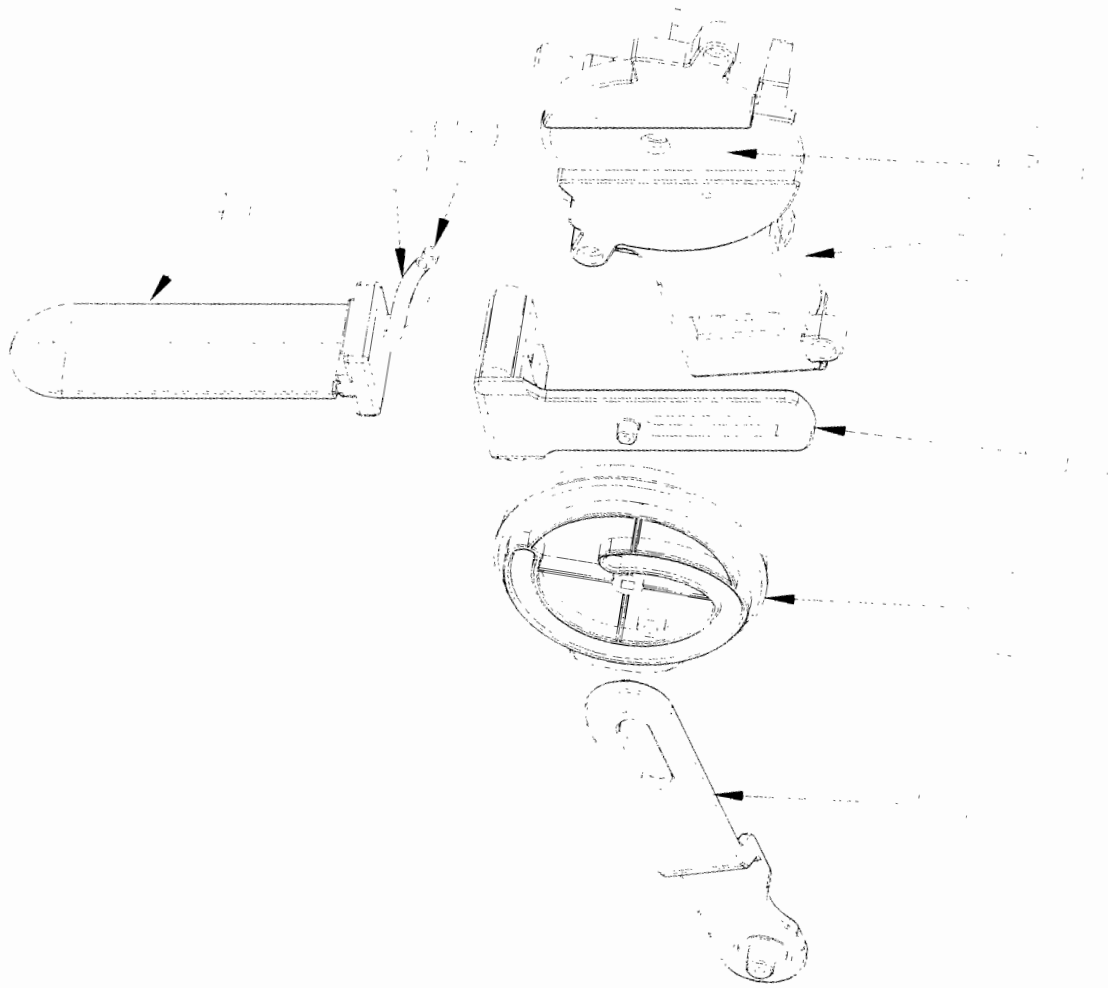


Fig.4

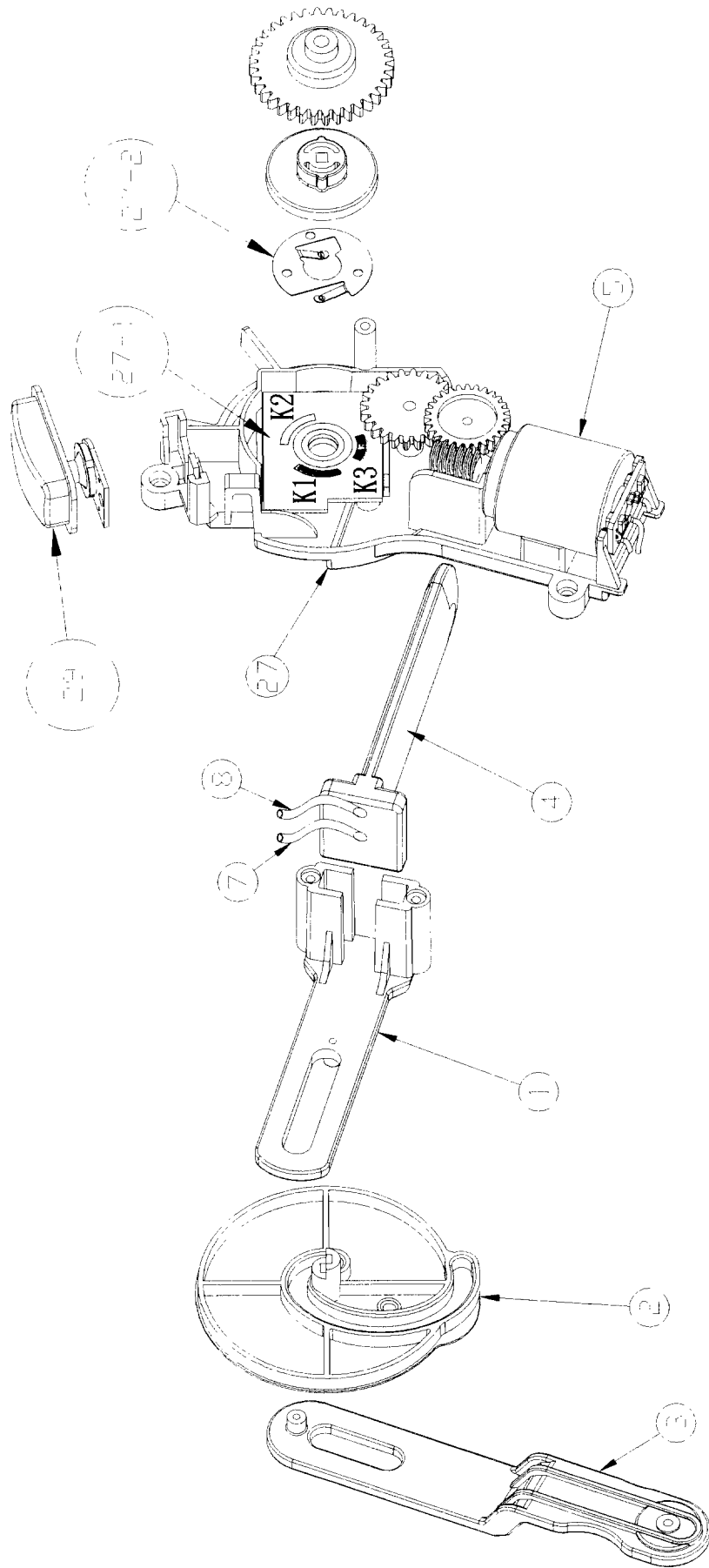


Fig. 5

grm

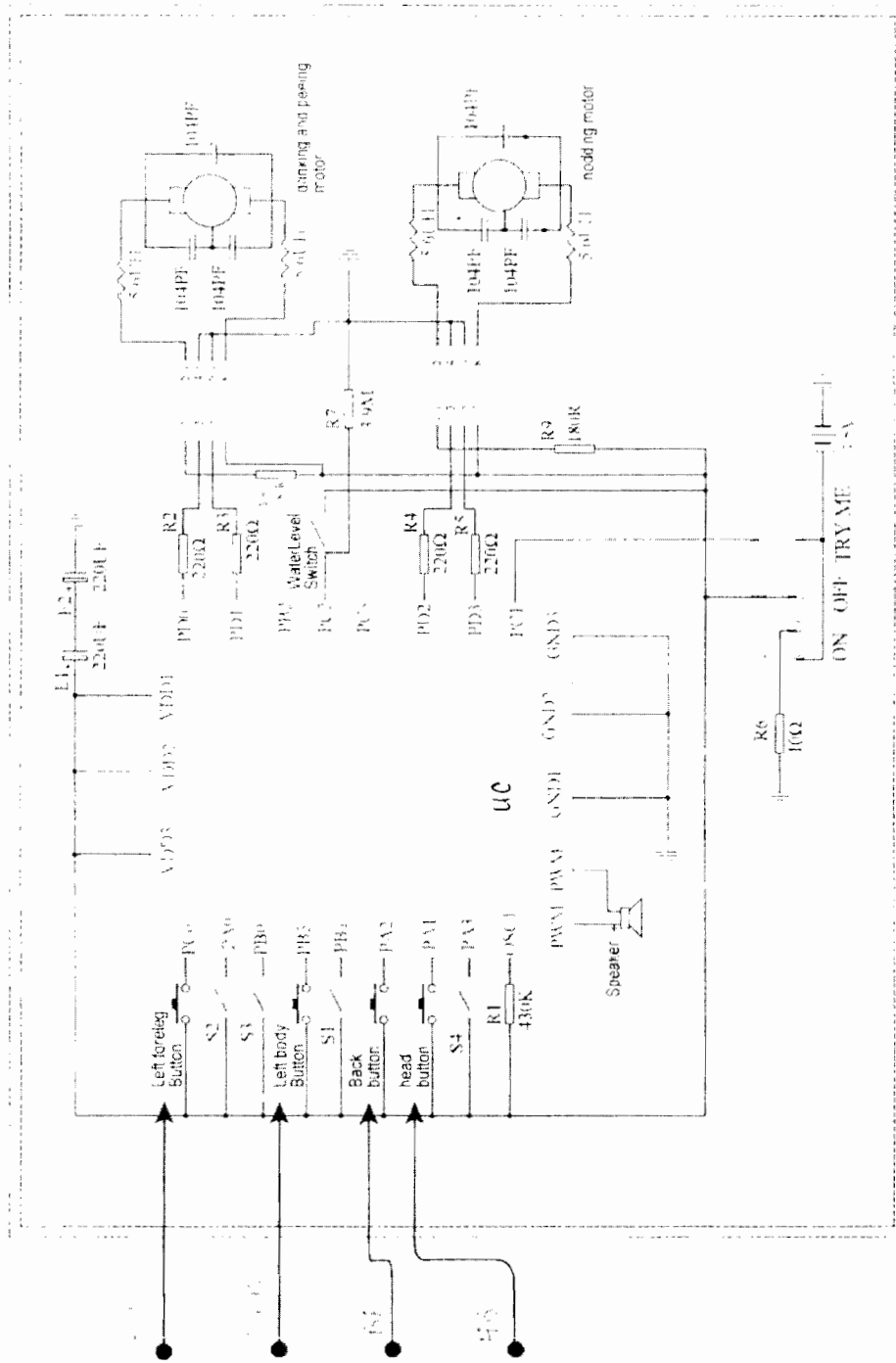


Fig. 6

[Handwritten signature]



Fig. 7.

[Handwritten signature]



OFICIUL DE STAT PENTRU INVENȚII ȘI MĂRCI

Strada Ion Ghica nr.5, Sector 3, București - Cod 030044 - ROMÂNIA

Telefon centrală: +40-21-306.08.00/01/02/.../28/29

Telefon Director: +40-21-315.90.66

e-mail: office@osim.ro

Cont OSIM: RO29 TREZ 7032 0F36 5000 XXXX

TREZORERIA SECTOR 3, BUCUREȘTI

Fax: : +40-21-312.38.19

www.osim.ro

Cod fiscal: 4266081

DIRECȚIA BREVETE DE INVENȚIE ȘI SUPTOR AL INOVĂRII
Serviciul Examinare de Fond: Mecanică

RAPORT DE DOCUMENTARE

Încadrarea documentelor relevante în categorii de documente citate este orientativă asupra stadiului tehnicii și nu reprezintă o concluzie asupra îndeplinirii condițiilor prevăzute la art.1 alin.(1) din Legea nr.350/2007 privind modelele de utilitate.

CMU nr.: u 2014 00013	Data de depozit: 10/04/2014	Data de prioritate:
-----------------------	-----------------------------	---------------------

Titlul invenției	CĂȚEL JUCĂRIE
------------------	---------------

Solicitant	NORIEL IMPEX S.R.L., STR. LAINICI NR. 11, SECTOR 1, BUCUREȘTI, RO
------------	---

Clasificarea cererii (Int.Cl.)	A63H 3/24 (2006.01), A63H 11/18 (2006.01), A63H 13/02 (2006.01)
--------------------------------	--

Domenii tehnice cercetate (Int.Cl.)	A63H
-------------------------------------	------

Colecții de documente de modele de utilitate cercetate	RO, DE, KR, JP, FR, CZ, SK
Baze de date electronice cercetate	ROPATENT, EPODOC
Literatură non-brevet cercetată	

Documente considerate a fi relevante

Categoria	Date de identificare a documentelor citate și, unde este cazul, indicarea pasajelor relevante	Relevant față de revendicarea nr.
A	US 6695673 B1 (Stadbauer A., AT) 24.02.2004 Col.2, rând 61-67, col. 3,4, fig. 1,2	1
A	US 2802301 (Lohr R.) 13.08.1957 col.1,2,3, fig1-4	1
A	US 3959919 (Baukard-Cogan R. FR) 01.06.1976 exemplul de realizare, fig.1-3	1
A	JPS 61-128992 A (Takhashi H.) 17.06.1986 tot documentul	1

Documente considerate a fi relevante - continuare		
Categoria	Date de identificare a documentelor și, unde este cazul, indicarea pasajelor relevante	Relevant față de revendicarea nr:
Condiția existenței unei singure invenții [art 10alin (6)]		
Observații:		
Notă	O.S.I.M. nu a luat în considerare, din punctul de vedere al relevanței, cererile de brevet sau de model de utilitate având data de depozit anterioară datei de depozit a C.M.U. pentru care s-a întocmit prezentul, și care nu au fost publicate de O.S.I.M. până la data întocmirii prezentului.	

Data redactării: 28.07.2014

Examinator,

VLADESCU CATRINEL

Litere sau semne, conform ST.14, asociate categoriilor de documente citate	
<p>A - Document care definește stadiul general al tehnicii și care nu este considerat de relevanță particulară.</p> <p>D - Document menționat deja în descrierea cererii de model de utilitate pentru care este efectuată cercetarea documentară.</p> <p>E - Document de brevet sau de model de utilitate având o dată de depozit sau de prioritate anterioară datei de depozit a cererii în curs de documentare, dar care a fost publicat la sau după data de depozit a acestei cereri, document al cărui conținut ar constitui un stadiu al tehnicii relevant.</p> <p>L - Document care poate pune în discuție data priorității/lor invocatăre sau care este citat pentru stabilirea datei de publicare a altui document citat sau pentru un motiv special (se va indica motivul).</p> <p>O - Document care se referă la o dezvăluire orală, utilizare, expunere, etc.</p>	<p>P - Document publicat la o dată aflată între data de depozit a cererii și data de prioritate invocată</p> <p>T - Document publicat ulterior datei de depozit sau datei de prioritate a cererii și care nu este în contradicție cu aceasta, citat pentru mai bună înțelegere a principiului sau teoriei care fundamentează invenția.</p> <p>X - document de relevanță particulară: invenția revendicată nu poate fi considerată nouă sau nu poate fi considerată ca implicând o activitate inventivă, când documentul este luat în considerare singur.</p> <p>Y - document de relevanță particulară, invenția revendicată nu poate fi considerată ca implicând o activitate inventivă, când documentul este combinat cu unul sau mai multe alte documente de aceeași categorie, o astfel de combinație fiind evidentă unei persoane de specialitate</p> <p>& - document care face parte din aceeași familie de modele de utilitate</p>