

(12)

## MODEL DE UTILITATE ÎNREGISTRAT

(21) Nr. cerere: **u 2014 00010**

(22) Data de depozit: **26.03.2014**

(45) Data publicării înregistrării și eliberării modelului de utilitate: **30.01.2015** BOPI nr. **1/2015**

(30) Prioritate:  
**20.06.2013 SK PUV 114-2013**

(73) Titular:  
• **VAL'O STEFAN, KLATOVSKA 10,  
NIZNY KLATOV, SK**

(72) Inventatori:  
• **VAL'O STEFAN, KLATOVSKA 10,  
NIZNY KLATOV, SK**

(74) Mandatar:  
**TEODORU & ASSOCIATES S.R.L.,  
STR.NERVA TRAIAN NR.12, BL.M37, SC.1,  
AP.1, SECTOR 3, BUCUREȘTI**

Data publicării raportului de documentare  
întocmit conform art.18 : 30.01.2015

(54) **SISTEM DE REGLEMENTARE A NIVELULUI APEI  
SUBTERANE**

(57) Rezumat:

Invenția se referă la un sistem de reglementare a nivelului apei subterane, în special prin intermediul reglementării nivelului apei pluviale din canalul de drenaj, destinat revigorării ecosistemului și creșterii rezervelor de apă subterană. Sistemul conform invenției este format dintr-o suprafață (1) neconsolidată, având niște tuburi (12) capilare pentru sol, în care este realizată o fântână (6) de control, prevăzută cu apă (5) subterană, și cel puțin un canal (2) de drenare, prevăzut cu apă (4) pluvială, la care este fixat cel puțin un baraj (3) impermeabil, care este format, la partea superioară, din cel puțin un jgheab (31) de preaplin de siguranță, și cel puțin o deschizătură (32) permeabilă, de care este fixată cel puțin o alonjă (33) reglabilă de nivel, canalul (2) de drenare fiind conectat, printr-o scurgere (11) de apă și prin tuburile (2) de drenare, la apa (5) subterană.

Revendicări: 1  
Figuri: 2

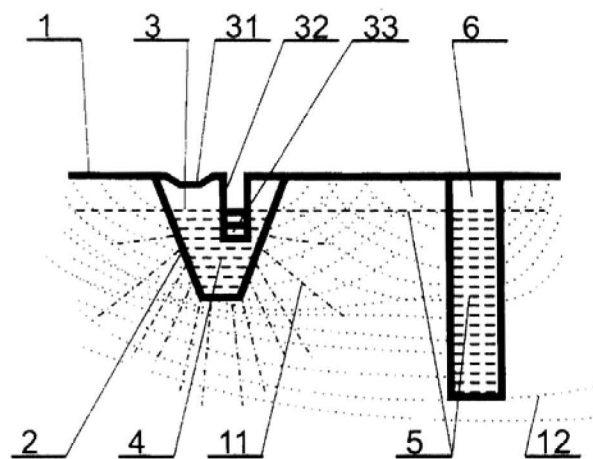


Fig. 1



## **Sistem de reglementare a nivelului apei subterane**

### **Domeniul tehnic**

Soluția tehnică face referire la sistemul de reglementare a nivelului apei subterane, în special prin intermediul reglementării nivelului apei pluviale din canalul de drenaj destinat revigorării ecosistemului și creșterii rezervelor de apă subterană.

### **Stadiul actual al tehnicii**

De la mijlocul secolului trecut au fost construite canale de scurgere în zonele joase și pe câmpii, care asigură drenarea apei pluviale din pământ. Prin formarea lor a avut însă loc uscarea acestor canale, reducerea treptată a rezervelor de ape subterane, precum și supraîncălzirea și deșertificarea solului, iar un rezultat al acestor lucruri a fost lipsa umidității acestor teritorii și ulterior, în cazul ploilor ocazionale, o incidență mai mare a inundațiilor.

Soluția tehnică cunoscută este descrisă în modelul ceh înregistrat pentru utilizare nr. 16 056 cu denumirea „Baraj de apă, unde pe pantă este amplasat un mijloc de acoperire a suprafeței care depășește platforma barajului de apă și interferează cu panta în aval a barajului de apă, iar mijlocul de acoperire a suprafeței care este atașat la barajul de apă în regiunea piciorului pantei are formă de benzi care sunt așezate perpendicular pe axa barajului de apă, iar fiecare bandă în direcția dinspre locul cel mai mic al platformei barajului de apă sau dinspre centrul barajului de apă suprapune banda adiacentă. Dezavantajul acestei soluții tehnice este acela că nu rezolvă problema reglementării nivelului în barajul de apă și nici nivelul apelor subterane.

Altă soluție tehnică cunoscută este descrisă în modelul ceh înregistrat pentru utilizare nr. 17 704 cu denumirea „Dispozitive pentru obținerea căderii de apă în vederea utilizării energiei apei, unde conductele cuplate la puncte ale cursului de apă cu nivelul diferit sunt așezate direct în albia râului, pe mal sau în apropierea acestuia, iar la intrarea conductei în locul care are un nivel mai înalt este modificat obiectivul care este amplasat deasupra barajului. Dezavantajul acestei soluții tehnice este acela că nu rezolvă problema reglementării nivelului debitului de apă și nici nivelul apelor subterane.

Altă soluție tehnică cunoscută este descrisă în modelul ceh înregistrat pentru utilizare nr. 18 987 cu denumirea „Sistem de drenare, retenție și aprovizionare pentru reglementarea regimului de apă din țară, unde cel puțin două zone umede sunt create

în locurile minelor desființate și a părților adiacente ale conductelor canalului de conducte cu drenaj sistematic, iar celelalte părți ale canalului de conducte sunt aduse ca alimentatoare de apă în zonele umede, iar zonele umede individuale sunt interconectate cu canalul deschis și în spatele ultimei zone umede în direcția cursului de apă sunt aduse înapoi la canalul de conducte sau la cursul de apă, al pârâului sau al râului. Dezavantajul acestei soluții tehnice este acela că nu rezolvă problema reglării nivelului apelor subterane.

Altă soluție tehnică cunoscută este descrisă în modelul ceh înregistrat pentru utilizare nr. 21 754 cu denumirea „Element de reglementare pentru sistemele de drenaj”, unde perdeaua și/sau flanșa oarbă sunt introduse în fanta conductelor de drenaj ale sistemului de drenaj, iar perdeaua este formată dintr-o placă cu deschidere și mâner, iar flanșa oarbă este formată dintr-o placă de prindere, iar mărimea și forma deschizăturii se stabilesc conform nivelului apei de drenare și conform fluxului de drenare la fluxurile minime, maxime sau medii. Dezavantajul acestei soluții tehnice este acela că nu rezolvă problema reglării nivelului în sistem și nici nivelul apelor subterane.

Altă soluție tehnică cunoscută este descrisă în modelul ceh înregistrat pentru utilizare nr. 22 386 cu denumirea „Extinderea rezervelor de apă subterană în legătură cu măsurile de control a inundațiilor”, unde pe râu sunt create canale artificiale separate de râu cu ajutorul barajului de preaplin, unde aceste canale se termină în spațiul dinaintea barierei, unde sunt create puțuri de infiltrație sau se termină cu un obiect de reținere. Dezavantajul acestei soluții tehnice este acela că este necesară construirea altor canale artificiale care doar intensifică problema rezervelor scăzute de ape subterane. Dezavantajul acestei soluții tehnice este acela că nu rezolvă problema reglării nivelului apelor subterane.

Altă soluție cunoscută este descrisă în brevetul ceh nr. 302 474 cu denumirea „Dispozitive pentru reglarea regimului apelor în sistemele pentru zonele umede”, unde forța capacului de deschidere a scurgerii de apă din zonele umede acționează direct sau prin intermediul unității de control; capacul este controlat de cel puțin un senzor de nivel, senzor de limită, senzor de precipitații, senzor ameliorativ, senzor de contaminare, senzor de debit și debitul de apă ameliorativ și/sau flux de apă de suprafață sau apa subterană poate fi reglată printr-un capac de închidere suplimentar cu tracțiune, acționat direct cu ajutorul senzorilor sau al unității de control, iar la

închiderea capacului, afluxul se eliberează de apeduct în cursul de apă, iar dispozitivul reglementează în mod cuprinzător regimul de apă în zonele umede și împiedică uscarea sa. Dezavantajul acestei soluții tehnice este reprezentat de dificultățile tehnice și costurile ridicate pentru producerea sa.

Altă soluție tehnică cunoscută este descrisă în brevetul european EP nr. 05 019 003.2 cu denumirea „Echipamente de tratare a apei pluviale”, unde între stâlpii verticali de stabilizare sunt montate panouri împotriva inundațiilor, iar pe placa de bază din beton armat sunt montați stâlpi verticali de stabilizare și un prag de sprijin, iar pe marginea inferioară a fiecărui panou împotriva inundațiilor este amplasată o bandă flexibilă de etanșare orizontală cu caneluri de profil care mențin banda de etanșare orizontală prin autoblocare la panoul împotriva inundațiilor, iar între stâlpul de stabilizare și linia de legătură a panourilor adiacente împotriva inundațiilor, la stâlpul de stabilizare este atașată o bandă de compresie cu bandă flexibilă de etanșare verticală, iar panourile împotriva inundațiilor sunt atașate de stâlpii de stabilizare cu ajutorul unor bride care trec cu brațele lor prin găurile de montare adiacente panourilor împotriva inundațiilor. Dezavantajul acestei soluții tehnice este acela că nu rezolvă problema reglării nivelului apelor subterane.

### **Principiile soluției tehnice**

Sistemul de reglementare a nivelului apei subterane elimină lipsurile menționate în mare măsură, în special prin intermediul reglării nivelului apei pluviale în canalul de drenare, conform acestei soluții tehnice, a cărei esență constă în faptul că este format dintr-o suprafață neconsolidată cu tuburi capilare pentru sol, în care este creată o fântână de control cu apă subterană, iar cel puțin un canal de drenare cu apă pluvială, la care este conectat cel puțin un baraj impermeabil care este format la partea superioară din cel puțin un sistem de preaplin de siguranță și cel puțin un orificiu permeabil în care este conectată cel puțin o alonjă de nivel reglabilă, iar canalul de drenare este conectat prin scurgerea de apă și tuburile capilare pentru sol la apa subterană.

### **Descrierea pe scurt a desenelor**

Soluția tehnică va fi explicată mai în detaliu cu ajutorul desenelor, unde în imaginea nr. 1 este prezentată schematic vederea laterală asupra sistemului de reglare a nivelului apei pluviale în canalul de drenare și nivelurile apei subterane, iar în imaginea nr. 2 este prezentată schematic vederea de sus asupra sistemului de reglare a nivelului apei pluviale în canalul de drenare și nivelurile apei subterane.

### **Exemple de punere în aplicare:**

#### **Exemplul nr. 1**

Sistemul de reglementare a nivelului apei subterane, în special prin intermediul reglării nivelului apei pluviale în canalul de drenare, conform imaginii nr. 1, este format dintr-o suprafață neconsolidată **1** cu tuburi capilare pentru sol **12**. Pe suprafața neconsolidată **1** este creat un canal de scurgere **2**, care este destinat captării apei pluviale care a căzut pe pământ **4**. Pereții canalului de drenare **2** care perturbă tuburile capilare pentru sol **12**, asigură scurgerea apei pluviale **4** prin scurgerea de apă **11** și tuburile capilare pentru sol **12** la apa subterană **5**. Scurgerea de apă **11** și tuburile capilare pentru sol **12** sunt destinate reglării nivelului apelor subterane **5** cu nivelul apei pluviale **4** în canalul de drenare **2**. În canalul de scurgere **2**, conform imaginii 2, este fixat barajul impermeabil **3**, care este fabricat din materiale impermeabile. Pe partea de sus a barajului impermeabil **3** este creată o deschizătură permeabilă **32**. La deschizătura permeabilă **32**, conform imaginii 1, este fixată o alonjă de nivel reglabilă **33**. Alonja de nivel reglabilă **33** previne drenarea retroactivă a apei subterane **5** prin scurgerea de apă **11** și capilarele de sol **12** în canalul de drenare **2**. Alonja de nivel reglabilă **33** asigură reglarea nivelului apei pluviale **4** în canalul de drenare **2**. Alonja de nivel reglabilă **33** asigură totodată reglarea nivelului apei subterane **5**, prin infiltrarea apei pluviale **4** prin scurgerea de apă **11** și capilarele de sol **12** în apa subterană **5**. La partea superioară a barajului impermeabil **3** este creat un jgheab de preaplin de siguranță **31**, care este destinat drenării apei pluviale în exces **4** în canalul de drenare **2** în special în timpul ploilor și a topirii zăpezilor. Pe suprafața neconsolidată **1**, la o distanță de cca 70 m depărtare, este înființată o fântână de control **6**, care este destinată controlului nivelului apei subterane **5**. Fântâna de control **6** este umplută prin scurgerea de apă **11** și tuburile capilare pentru sol **12** cu apă subterană **5**.

**Aplicabilitatea industrială**

Sistemul de reglementare a nivelului apei subterane se poate utiliza pentru încetinirea semnificativă a scurgerilor de ape subterane din teren, completarea rezervelor apelor subterane și astfel asanarea regimului hidrologic al câmpiilor și al șesurilor, protecția teritoriului împotriva secetei și inundațiilor, reconstrucția biodiversității, stabilizarea climei și atenuarea fluctuațiilor vremii, prin care în afară de saturarea solului și creșterea rezervelor de ape subterane, va avea loc și apariția uniformă a precipitațiilor. Soluția tehnică se poate utiliza în momentul în care au loc inundații pentru prevenirea acestora și în timpul secetei pentru luarea măsurilor preventive împotriva secetei, adică pentru întreținerea suprafeței câmpiilor și șesurilor într-o stare bună pentru controlul satisfăcător al totalului de precipitații crescute și garantarea resurselor suficiente de apă din țară. Utilizarea soluției tehnice asigură terenului capacitatea de a începe să își îndeplinească din nou funcțiile naturale privind distribuția apei pluviale.

**REVEDICARI**

1. Sistemul de reglementare a nivelului apei subterane, în special prin intermediul reglării nivelului apei pluviale în canalul de drenare, caracterizat prin aceea că este format dintr-o suprafață neconsolidată (1) cu tuburi capilare pentru sol (12), în care este creată o fântână de control (6) cu apă subterană (5) și cel puțin un canal de drenare (2) cu apă pluvială (4), la care este fixat cel puțin un baraj impermeabil (3), care este format la partea superioară din cel puțin un jgheab de preaplin de siguranță (31) și cel puțin o deschizătură permeabilă (32), de care este fixată cel puțin o alonjă reglabilă de nivel (33), iar canalul de drenare (2) este conectat prin scurgerea de apă (11) și tuburile capilare de sol (12) la apa subterană (5).

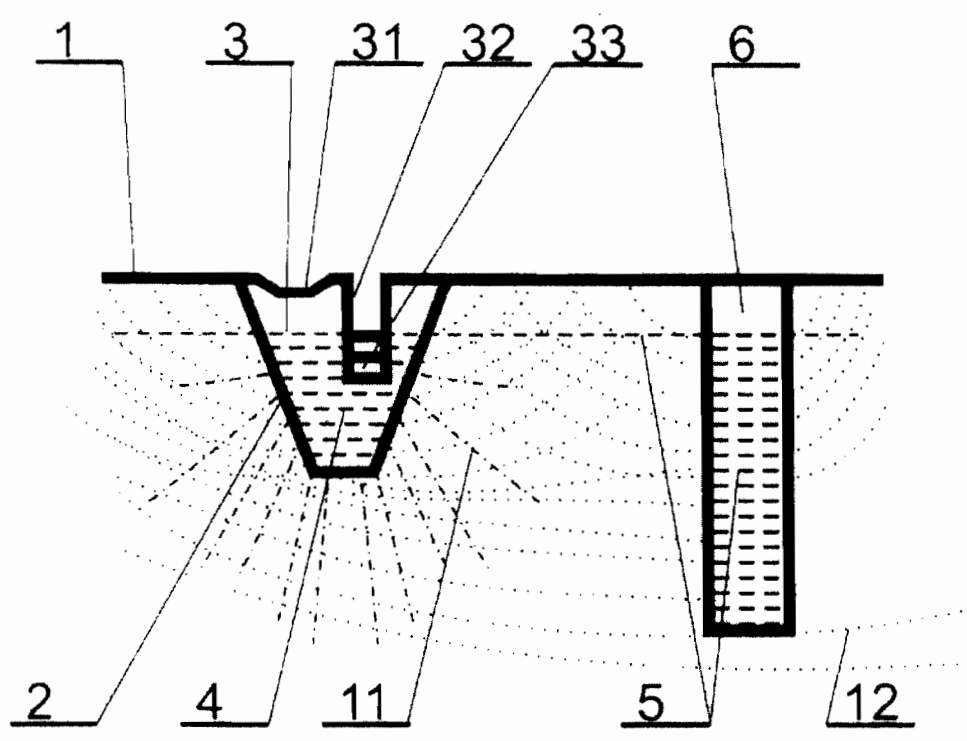


Fig. 1

8/8

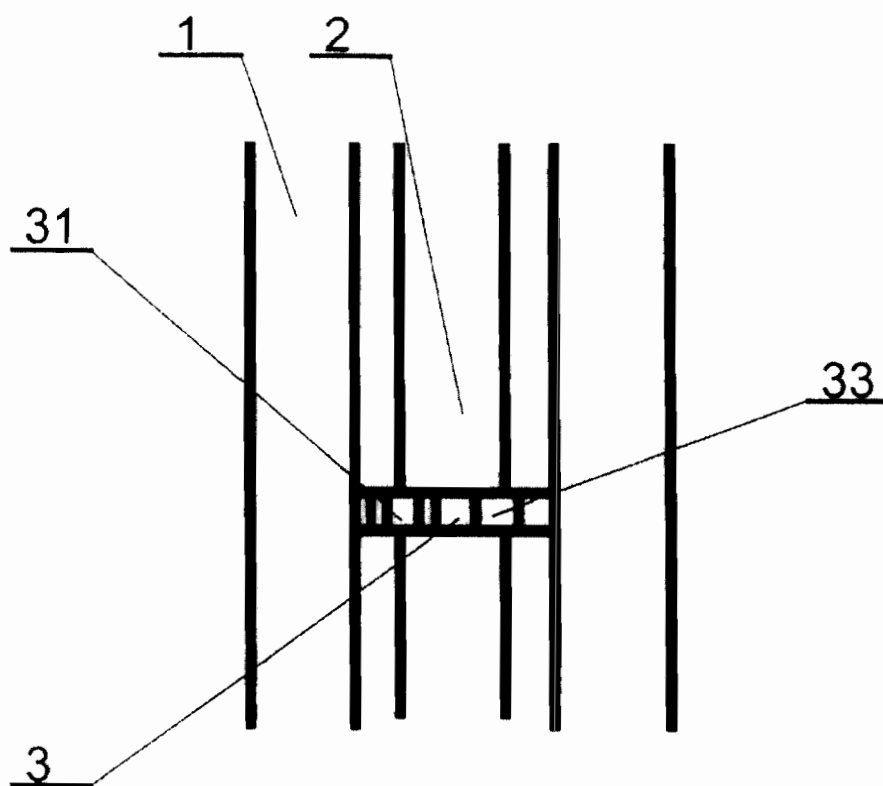


Fig. 2

## RAPORT DE DOCUMENTARE

Încadrarea documentelor relevante în categorii de documente citate este orientativă asupra stadiului tehnicii și nu reprezintă o concluzie asupra îndeplinirii condițiilor prevăzute la art.1 alin.(1) din Legea nr.350/2007 privind modelele de utilitate.

CMU nr.: u 2014 00010	Data de depozit: 26/03/2014	Data de prioritate: 20/06/2013
-----------------------	-----------------------------	--------------------------------

Titlul invenției	SISTEM DE REGLEMENTARE A NIVELULUI APEI SUBTERANE
------------------	---

Solicitant	VAL'O STEFAN, KLATOVSKA 10 044 12, NIZNY KLATOV, SK
------------	---

Clasificarea cererii (Int.Cl.)	<b>E02B13/00</b> <sup>(2006.01)</sup> , <b>E03B3/06</b> <sup>(2006.01)</sup>
--------------------------------	--

Domenii tehnice cercetate (Int.Cl.)	E02B, E03B
-------------------------------------	------------

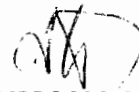
Colecții de documente de modele de utilitate cercetate	Ropatent, Epodoc
Baze de date electronice cercetate	
Literatură non-brevet cercetată	

Documente considerate a fi relevante		
Categoria	Date de identificare a documentelor citate și, unde este cazul, indicarea pasajelor relevante	Relevant față de revendicarea nr.
X	WO9502735 (26.01.1995) pag.2 rând38-39, pag 3 paragraf 1, pag.4 rând 21-39, fig.1,3	1
A	US3837168 (24.09.1974) întreg documentul, figuri	1
A	DE20000015 U1 (06.07.2000) întreg documentul, figuri	1
T	SK1002013 U1(08.01.2014) întreg documentul	1

Documente considerate a fi relevante - continuare		
Categoria	Date de identificare a documentelor și, unde este cazul, indicarea pasajelor relevante	Relevant față de revendicarea nr.
Condiția existenței unei singure invenții [art. 10 alin (6)]		
Observații:		
Notă	O.S.I.M. nu a luat în considerare, din punctul de vedere al relevanței, cererile de brevet sau de model de utilitate având data de depozit anterioară datei de depozit a C.M.U. pentru care s-a întocmit prezentul, și care nu au fost publicate de O.S.I.M. până la data întocmirii prezentului.	

Data redactării: 16.07.2014

Examinator:



Ing. ANCA SIMONA IONESCU

Litere sau semne, conform ST.14, asociate categoriilor de documente citate	
<p><b>A</b> - Document care definește stadiul general al tehnicii și care nu este considerat de relevanță particulară.</p> <p><b>D</b> - Document menționat deja în descrierea cererii de model de utilitate pentru care este efectuată cercetarea documentară</p> <p><b>E</b> - Document de brevet sau de model de utilitate având o dată de depozit sau de prioritate anterioară datei de depozit a cererii în curs de documentare dar care a fost publicat la sau după data de depozit a acestei cereri, document al cărui conținut ar constitui un stadiu al tehnicii relevant</p> <p><b>L</b> - Document care poate pune în discuție data priorității/lor invocate/e sau care este citat pentru stabilirea datei de publicare a altu document citat sau pentru un motiv special (se va indica motivul)</p> <p><b>O</b> - Document care se referă la o dezvăluire orală, utilizare, expunere, etc.</p>	<p><b>P</b> - Document publicat la o dată aflată între data de depozit a cererii și data de prioritate invocată</p> <p><b>T</b> - Document publicat ulterior datei de depozit sau datei de prioritate a cererii și care nu este în contradicție cu aceasta, citat pentru mai bună înțelegere a principiului sau teoriei care fundamentează invenția</p> <p><b>X</b> - document de relevanță particulară, invenția revendicată nu poate fi considerată nouă sau nu poate fi considerată ca implicând o activitate inventivă, când documentul este luat în considerare singly</p> <p><b>Y</b> - document de relevanță particulară, invenția revendicată nu poate fi considerată ca implicând o activitate inventivă, când documentul este combinat cu unul sau mai multe alte documente de aceeași categorie, o astfel de combinație fiind evidentă unei persoane de specialitate</p> <p><b>&amp;</b> - document care face parte din aceeași familie de modele de utilitate</p>