

(12) **MODEL DE UTILITATE ÎNREGISTRAT**

(21) Nr. cerere: **u 2014 00009**

(22) Data de depozit: **26.03.2014**

(45) Data publicării înregistrării și eliberării modelului de utilitate: **30.01.2015** BOPI nr. **1/2015**

(30) Prioritate:
04.06.2013 SK PUV 100-2013

(73) Titular:
• **VAL'O STEFAN, KLATOVSKA 10,
NIZNY KLATOV, SK**

(72) Inventatori:
• **VAL'O STEFAN, KLATOVSKA 10,
NIZNY KLATOV, SK**

(74) Mandatar:
**TEODORU & ASSOCIATES S.R.L.,
STR.NERVA TRAIAN NR.12, BL.M37, SC.1,
AP.1, SECTOR 3, BUCUREȘTI**

Data publicării raportului de documentare
întocmit conform art.18 : 30.01.2015

(54) **SISTEM DE REȚINERE A SCURGERILOR APEI PLUVIALE ȘI
REVITALIZAREA SOLULUI COMPACTAT PE PANTĂ**

(57) Rezumat:

Invenția se referă la un sistem de reținere a scurgerilor apei pluviale și de revitalizare a solului compactat pe pantă, folosit în special în domeniul construcțiilor de spații de conservare a apei, și pentru recultivarea pantelor forestiere. Sistemul conform invenției este constituit dintr-o suprafață (1) în pantă neconsolidată, având niște tuburi (62) capilare de sol, pe care, de-a lungul curbei de nivel, este realizată o fosă (4) de adâncime în pantă, umplută cu apă (6) pluvială, în care este amplasată o bucată (42) de teren, săpată și înclinată, iar partea inferioară a fosei (4) de adâncime în pantă este conectată, printr-o scurgere (61) de apă și prin tuburile (62) capilare de sol, la apele (7) subterane, pe una dintre părțile laterale ale fosei (4) de adâncime în pantă fiind dispusă o folie (41) de deschidere, ce asigură etanșeitatea apei (6) pluviale, pe suprafața (1) în pantă neconsolidată fiind realizate artificial două suprafețe (2 și 3) compactată, în pantă și, respectiv, deschisă, înclinată.

Revendicări: 4
Figuri: 5

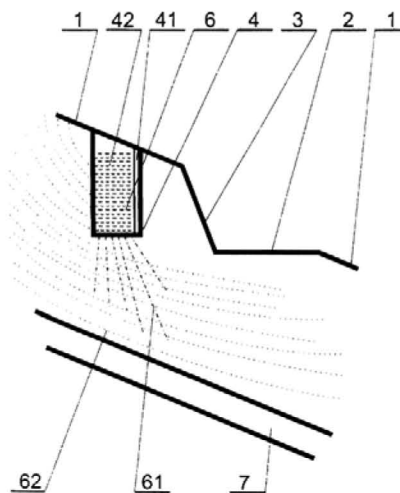


Fig. 1



Sistem de reținere a scurgerilor apei pluviale și revitalizarea solului compactat pe pantă

Domeniul tehnic

Soluția tehnică face referire la sistemul de reținere a scurgerilor apei pluviale și revitalizarea solului compactat pe pantă, destinată revigorării ecosistemului, în special pentru domeniul construcțiilor de spații de conservare a apei și recultivarea pantelor forestiere.

Stadiul actual al tehnicii

Creșterea necontrolată a zonelor compactate, de exemplu drumurile forestiere și de apropiere neamenajate determină creșterea inundațiilor locale, iar apa confluentă inundă satele și orașele, spală solul fertil din păduri, îl usucă și determină și alunecări de teren. Până în prezent sunt cunoscute diverse sisteme de reținere a apei în natură care se bazează pe construcții de baraje hidroelectrice, care compară totuși regimul de apă, iar ulterior această apă se utilizează în agricultură, în industrie sau pentru producția de energie. Dezavantajul acestor sisteme este acela că nu rezolvă problema reținerii apei în păduri, nu previn în mod eficient eroziunea solului și nici nu previn apariția de inundații.

Altă soluție tehnică cunoscută este descrisă în modelul slovac înregistrat pentru utilizare nr. 5 252 cu denumirea „Sistem tehnologic integrat pentru restabilirea climatului“, unde blocul rezervor de apă este conectat la cel puțin un bloc de modificare biotehnică a apei și/sau la cel puțin un bloc de modificare biotehnică a apei care este, pe de o parte, conectat la cel puțin un bloc tehnic de infiltrații de apă, iar acesta la rândul lui este conectat la cel puțin un bloc tehnic de absorbție a apei și pe de altă parte este conectat la cel puțin un bloc tehnic de ieșire a apei; în al treilea rând, este conectat la cel puțin un bloc tehnic pentru vaporii de apă, bloc conectat la un bloc rezervor de apă. Dezavantajul unei astfel de soluții tehnice este reprezentat de cerințele tehnice, costurile ridicate pentru realizarea sa și nerestaurarea solului compactat.

Alte soluții tehnice cunoscute sunt descrise în modelul slovac înregistrat pentru utilizare nr. 5 847 cu denumirea „Structura modulară a barierei împotriva inundațiilor“, unde pe fiecare modul orizontal este asociat cel puțin un modul vertical sau în

diagonală, iar fiecare modul vertical este echipat cu un lonjeron de conectare ancorat la modulul orizontal, iar către zona statoreactoare a modulului vertical este îndreptată partea modulului vertical în direcția modulului orizontal sau fiecare modul oblic este echipat cu un lonjeron de conectare ancorat la modulul orizontal, unde către zona statoreactoare a modulului oblic este îndreptată partea modulului oblic în direcția modulului orizontal. Dezavantajul acestei soluții tehnice este reprezentat de dificultățile tehnice și de construcție pentru realizarea și restabilirea solului compactat.

Alte soluții tehnice cunoscute sunt descrise în modelul slovac înregistrat pentru utilizare nr. 5 726 cu denumirea „Barieră împotriva inundațiilor“, unde placa portabilă de bază are, de-a lungul circumferinței sale, integrat un sigiliu gonflabil, iar mărimea sa corespunde cadrului care este încorporat în orificiul obiectivului, în care este amplasată o placă portabilă de bază, care este oprită cu ajutorul a cel puțin două ace retractabile cu ajutorul sigiliului gonflabil. Dezavantajul acestei soluții tehnice este reprezentat de nerevitalizarea solului compactat și de imposibilitatea utilizării sale pe drumurile forestiere.

Alte soluții tehnice cunoscute sunt descrise în modelul slovac înregistrat pentru utilizare nr. 5 855 cu denumirea „Barieră împotriva inundațiilor“, unde într-un sac impermeabil și etanș sunt montate compartimente și curele de centrare, în care se află lichide sub presiune sau aer la o presiune mai mare, dacă acestea se pot închide cu un dop din punct de vedere atmosferic sau hidrostatic, care este atașat la sacul de stabilizare și compensare cu supapa scoasă la partea exterioară a sacului, cu coardă de stabilizare și brățări elastice de fixare pentru atașarea unei bariere împotriva inundațiilor cu o lungime foarte mare, iar sub sac se poate amplasa și fixa la garnitura de siguranță cu ajutorul unor velcrouri și ochiuri auxiliare. Garnitura de siguranță împiedică apariția defecțiunilor mecanice ale sacului sau alunecarea sacului pe un teren accidentat și alunecos. Dezavantajul acestei soluții tehnice este reprezentat de prețul său ridicat, dificultatea tehnică și structurală a realizării și nerevitalizarea solului compactat.

Alte soluții tehnice cunoscute sunt descrise în modelul slovac înregistrat pentru utilizare nr. 5 928 cu denumirea „Barieră împotriva inundațiilor“, unde suporturile din cauciuc și elementele structurale sunt conectate reciproc cu elemente de conectare, formate din trei panouri conectate reciproc cu balamale pivotante, compuse sub formă de modul cu secțiune transversală triunghiulară pe un suport din cauciuc potrivit, iar

panoul cu placă metalică și cu elemente de prindere încastate este montat pe o bază de cauciuc. Dezavantajul acestei soluții tehnice este reprezentat de nerevitalizarea solului compactat și de imposibilitatea utilizării sale pe drumurile forestiere.

Alte soluții tehnice cunoscute sunt descrise în cererea publicată în Slovacia a modelului pentru utilizare nr. 230-2011 cu denumirea „Sistemul de reținere a scurgerilor apei pluviale și revitalizarea solului compactat în pantă și modalitatea de realizare a sa”, a cărei esență constă în faptul că este format din cel puțin o bucată de sol compactat în pantă pe zona de pantă neconsolidată, conform acestei soluții tehnice, a cărei esență constă în faptul că, în cel puțin o bucată de sol compactat în pantă, este creată cel puțin o fosă cu reținere la sursă a apei pluviale, fosă care este creată pe de o parte dintr-o suprafață oblică pe o zonă adiacentă, iar pe de altă parte dintr-o suprafață pe o zonă adiacentă cu o suprafață de conservare a apei amplasată deasupra nivelului solului compactat în pantă, între care este amplasat fundul de drenaj al infiltrațiilor cu cel puțin o infiltrație de apă a apei pluviale colectate în apele subterane. Dezavantajul acestei soluții tehnice este reprezentat de faptul că nu utilizează tuburile capilare subterane.

Alte soluții cunoscute sunt descrise în brevetul din Cehia cu nr. 297 401 care are denumirea „Gard împotriva inundațiilor”, unde între stâlpii verticali de stabilizare sunt montate pe direcție verticală panourile împotriva inundațiilor, iar pe placa de fundație din beton armat sunt montați stâlpii de stabilizare verticali și pragul de sprijin, iar pe marginea de jos a fiecărui panou împotriva inundațiilor este amplasată o plintă de etanșare flexibilă, orizontală cu caneluri de profil, care strâng prin autoblocare plinta de etanșare orizontală de panoul împotriva inundațiilor, iar între stâlpul de stabilizare și linia de legătură a panourilor adiacente împotriva inundațiilor, la stâlpul de stabilizare este atașată o plintă de compresie cu o plintă verticală de etanșare flexibilă, iar panourile împotriva inundațiilor sunt atașate la stâlpii de stabilizare cu ajutorul unei scărițe care traversează cu ajutorul brațelor sale prin orificiile de montare adiacente panourilor împotriva inundațiilor. Dezavantajul acestei soluții tehnice este reprezentat de costurile ridicate pentru realizare, revitalizarea solului compactat și imposibilitatea de a o utiliza pe drumurile forestiere.

Principiile soluției tehnice

Sistemul de reținere a scurgerilor apei pluviale și revitalizarea solului compactat pe pantă elimină lipsurile menționate în mare măsură, sistem care este destinat revigorării ecosistemului, creat de cel puțin o bucată de sol compactat pe pantă, pe o suprafață de pantă neconsolidată, conform acestei soluții tehnice, a cărei esență constă în faptul că pe suprafața de pantă neconsolidată cu tuburi capilare de sol, după curba de nivel este creată cel puțin o deschizătură de adâncime în pantă cu apă pluvială, în care este amplasată o bucată de pământ săpată în pantă, iar partea de jos a deschizăturii de adâncime în pantă este conectată prin scurgerea de apă și tuburile capilare de sol la apele subterane.

Este de preferat ca la cel puțin o parte laterală a deschizăturii de adâncime în pantă să fie conectată cel puțin o folie de deschidere.

Este de preferat ca pe suprafața în pantă neconsolidată să fie creată cel puțin o suprafață oblică în pantă cu o tăietură în pantă în a cărei parte inferioară este amplasată cel puțin o fosă cu tăietură care să conțină apă pluvială și care să fie conectată prin scurgerea de apă și tuburile capilare de sol la apele subterane, iar în spatele fosei cu tăietură este creată o bucată de sol compactat în pantă, în care este creată cel puțin o fosă cu reținere la sursă cu apă pluvială, care este conectată prin scurgerea de apă și tuburile capilare de sol la apele subterane, din care se formează, din una din părțile laterale, cel puțin o suprafață deluroasă, în spatele căreia se creează cel puțin o suprafață înclinată în partea laterală.

Este preferabil ca pentru cel puțin o fosă cu reținere la sursă cu apă pluvială, să fie creat un perete lateral al fosei, din partea laterală.

Descrierea pe scurt a deseneilor

Soluția tehnică va fi explicată mai în detaliu cu ajutorul deseneilor, unde în imaginea nr. 1 este prezentat schematic profilul de sol compactat în pantă cu fosă de adâncime în pantă, iar în imaginea nr. 2 este prezentată schematic vederea laterală asupra profilului unei bucăți de sol compactat în pantă cu fosă cu reținere la sursă și cu o suprafață înclinată în pantă; în imaginea nr. 3 este prezentată schematic vederea de sus a suprafeței compactate în pantă cu fosă cu reținere la sursă; în imaginea nr. 4 este prezentată schematic vederea din față asupra profilului suprafeței compactate în pantă cu fosă cu reținere la sursă; în imaginea nr. 5 este prezentată schematic vederea laterală asupra profilului suprafeței compactate în pantă cu fosă cu reținere la sursă și cu două suprafețe înclinate în pantă.

Exemple de punere în aplicare

Exemplul nr. 1

Sistemul de reținere a scurgerilor apei pluviale și revitalizarea solului compactat în pantă, conform imaginii nr. 1, este creat dintr-o suprafață în pantă neconsolidată **1**, care reprezintă suprafața drenată. Pe suprafața în pantă neconsolidată **1** de-a lungul curbei de nivel este creată o fosă de adâncime în pantă **4**, cu lățimea de 1,2 m și adâncimea de 3 m, în care este așezată în pantă o bucată de sol săpată **42**, și interferează cu capilarele de sol **62**. Fosa de adâncime în pantă **4** garantează scurgerea apei pluviale **6** prin scurgerea de apă **61** și capilarele de sol **62** în apele subterane **7**. Pe una din părțile laterale ale fosei de adâncime în pantă **4** este conectată o folie de deschidere **41**, care asigură etanșeitarea apei pluviale **6**. Pe suprafața de pantă neconsolidată **1** este apoi creată artificial o suprafață deschisă înclinată **3** și o suprafață compactată în pantă **2**, care reprezintă traseul.

Exemplul nr. 2

Sistemul de reținere a scurgerilor apei pluviale și revitalizarea solului compactat în pantă, conform imaginii nr. 2, este creat dintr-o suprafață în pantă neconsolidată **1**. Pe suprafața în pantă neconsolidată **1** este creată o suprafață înclinată în pantă **3** cu tăietură înclinată **31**, prin care este săpat solul înclinat cu adâncimea de 100 cm destinat întreruperii tuburilor capilare de sol **62**. În partea inferioară a tăieturii înclinate **31** este amplasată o fosă cu tăietură **9** cu sol săpat și înclinat care este destinat captării apei pluviale **6** din tuburile capilare de sol **62**. Fosa cu tăietură **9** asigură

scurgerea apei pluviale **6** prin scurgerea de apă **61** și tuburile capilare de sol **62** în apele subterane **7**. În spatele fosei cu tăietură **9** este creată o bucată de sol compactat în pantă **2**. În solul compactat în pantă **2** este apoi creată o fosă cu reținere la sursă **5**, care asigură scurgerea apei pluviale **6** prin scurgerea de apă **61** și tuburile capilare de sol **62** în apele subterane **7**. În spatele părții frontale a fosei cu reținere la sursă **5**, conform imaginii nr. 3, este creat un perete lateral al fosei **21** cu lățimea de 50 cm, care este destinat garantării revărsării laterale a apei pluviale **6**. În spatele uneia dintre părțile laterale ale fosei cu reținere la sursă **5**, conform imaginii nr. 4, este creată o suprafață deluroasă **8**, care reprezintă dealul. În spatele suprafeței deluroase **8** este creată o suprafață înclinată în lateral **22** cu lățimea de 50 cm.

Exemplul nr. 3

Sistemul de reținere a scurgerilor apei pluviale și revitalizarea solului compactat în pantă, conform imaginii nr. 5, este creat dintr-o suprafață în pantă neconsolidată **1**. Pe suprafața în pantă neconsolidată **1** sunt create două suprafețe înclinate în pantă **3** cu tăietură în pantă **31**, prin care este săpat solul în pantă cu o adâncime de 100 cm, sol destinat întreruperii tuburilor capilare de sol **62**. În partea inferioară a tăieturilor în pantă **31** este amplasată o fosă cu tăietură **9** cu sol înclinat săpat, sol destinat captării apei pluviale **6** din tuburile capilare de sol **62**. Fosa cu tăietură **9** asigură scurgerea apei pluviale **6** prin scurgerea de apă **61** și tuburile capilare de sol **62** în apele subterane **7**. În spatele fosei cu tăietură **9** este creat un sol compactat în pantă **2**. În solul compactat în pantă **2** este apoi creată o fosă cu reținere la sursă **5**, care asigură scurgerea apei pluviale **6** prin scurgerea de apă **61** și tuburile capilare de sol **62** în apele subterane **7**. În spatele uneia dintre părțile laterale ale fosei cu reținere la sursă **5** este creată o suprafață deluroasă **8**, care reprezintă dealul.

Aplicabilitatea industrială

Sistemul de reținere a scurgerilor apei pluviale și revitalizarea solului compactat în pantă se poate utiliza pentru a preveni eroziunea solului, creșterea capacității de retenție a învelișului de sol în caz de accidente, încetinirea semnificativă a scurgerii apelor pluviale din mantia terestră, completarea rezervelor apelor subterane și prin aceasta asanarea regimului hidrologic al pădurilor, crearea de noi microhidrocentrale, protecția regiunii de secetă, incendii și inundații, refacerea biodiversității, stabilizarea climei și atenuarea fluctuațiilor vremii. În plus față de saturarea solului și creșterea

rezervelor apelor subterane se presupune că va avea loc și apariția uniformă a precipitațiilor. Utilizarea soluției tehnice pune acum accentul pe protecția teritoriului împotriva inundațiilor care vine din asigurarea protecției teritoriului inițial pentru prevenirea inundațiilor și apoi în domeniul protecției împotriva secetei care vine din măsurile preventive pe timp de secetă cu măsuri preventive împotriva secetei, adică pentru a menține zona de pădure în stare bună, pentru controlul satisfăcător al totalului de precipitații crescute și garantarea resurselor suficiente de apă din țară. Utilizarea soluției tehnice garantează capacitatea teritoriului de a începe să își îndeplinească din nou funcțiile naturale privind distribuția apei pluviale.

REVEDICARI

1. Sistemul de reținere a scurgerilor apei pluviale și revitalizarea solului compactat în pantă, destinat revigorării ecosistemului, creat cel puțin dintr-o bucată de sol compactat în pantă la cel puțin o suprafață în pantă neconsolidată, caracterizat prin aceea că pe suprafața în pantă neconsolidată (1) cu tuburi capilare de sol (62), de-a lungul curbei de nivel este creată cel puțin o deschizătură de adâncime în pantă (4) cu apă pluvială (6), în care este amplasată o bucată de teren săpată și înclinată (42), iar partea inferioară a deschizăturii de adâncime în pantă (4) este conectată prin scurgerea de apă (61) și tuburile capilare de sol (62) la apele subterane (7).
2. Sistemul de reținere a scurgerilor apei pluviale și revitalizarea solului compactat în pantă, conform revendicărilor nr. 1, caracterizat prin aceea că la cel puțin una din părțile laterale ale deschizăturii de adâncime în pantă (4) este conectată cel puțin o folie de deschidere (42).
3. Sistemul de reținere a scurgerilor apei pluviale și revitalizarea solului compactat în pantă, conform revendicărilor 1 și 2, caracterizat prin aceea că la suprafața în pantă neconsolidată (1) este creată cel puțin o suprafață înclinată în pantă (3) cu tăietură în pantă (31), în a cărei parte inferioară este amplasată cel puțin o fosă cu tăietură (9) cu apă pluvială (6), care este conectată prin scurgerea de apă (61) și tuburile capilare de sol (62) la apele subterane (7), iar în spatele fosei cu tăietură (9) este creată o bucată de sol compactat în pantă (2), în care este creată cel puțin o fosă cu reținere la sursă (5) cu apă pluvială (6), care este conectată prin scurgerea de apă (61) și tuburile capilare de sol (62) la apele subterane (7), în spatele căreia este creată, din una din părțile laterale, cel puțin o suprafață deluroasă (8), în spatele căreia este creată cel puțin o suprafață înclinată în lateral (22).
4. Sistemul de reținere a scurgerilor apei pluviale și revitalizarea solului compactat în pantă, conform revendicărilor 1 până la 3, caracterizat prin aceea că la cel puțin o fosă cu reținere la sursă (5) cu apă pluvială (6) din partea frontală este creat un perete lateral al fosei (21).

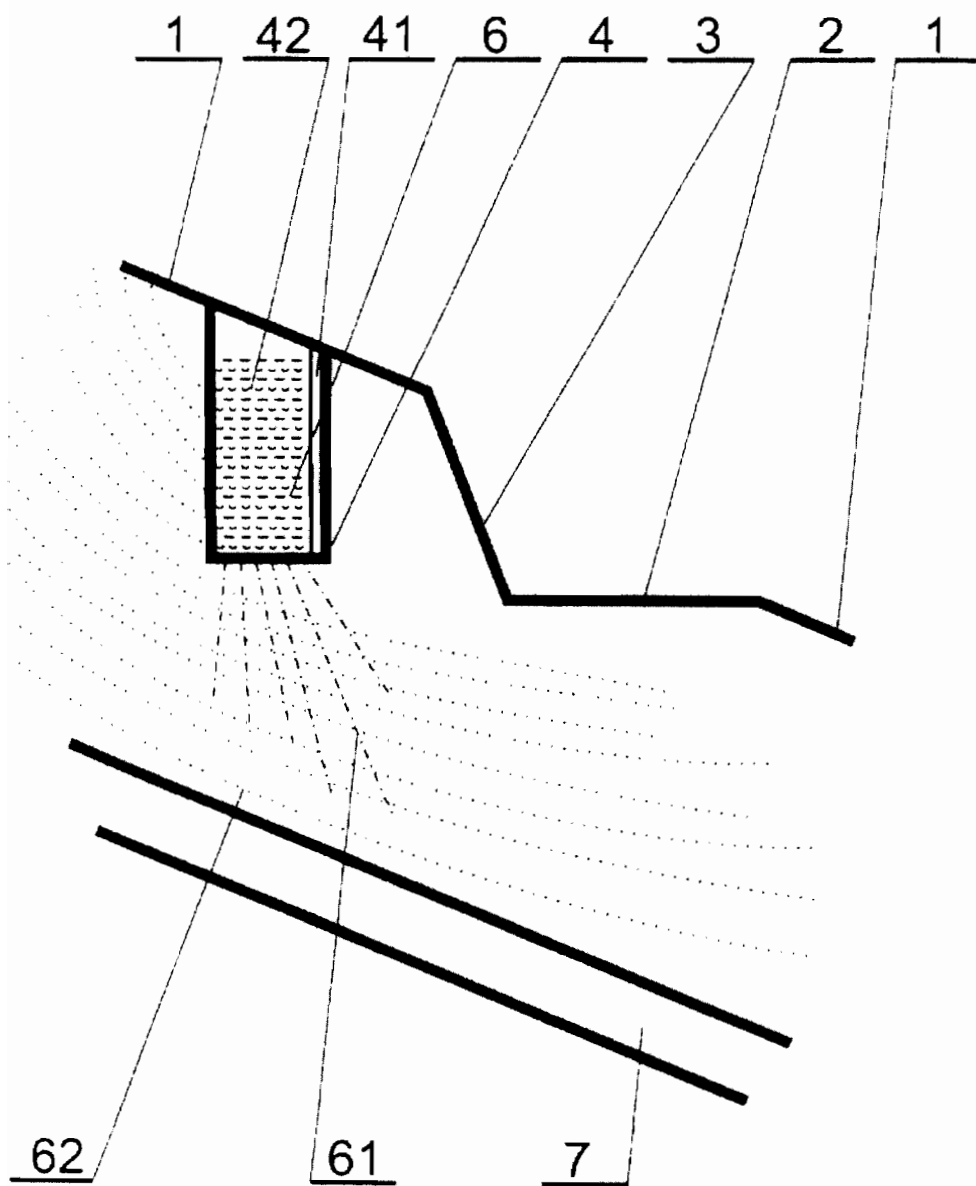


Fig.1

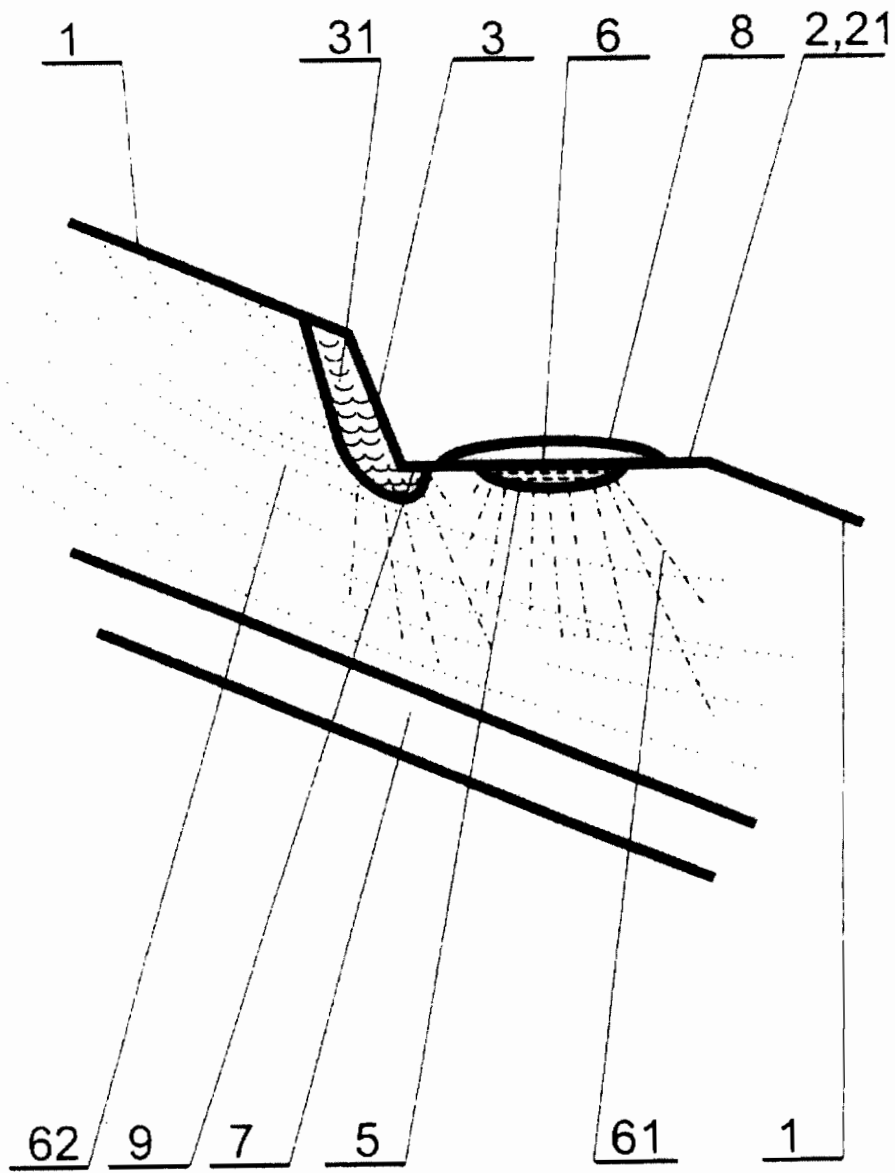


Fig. 2

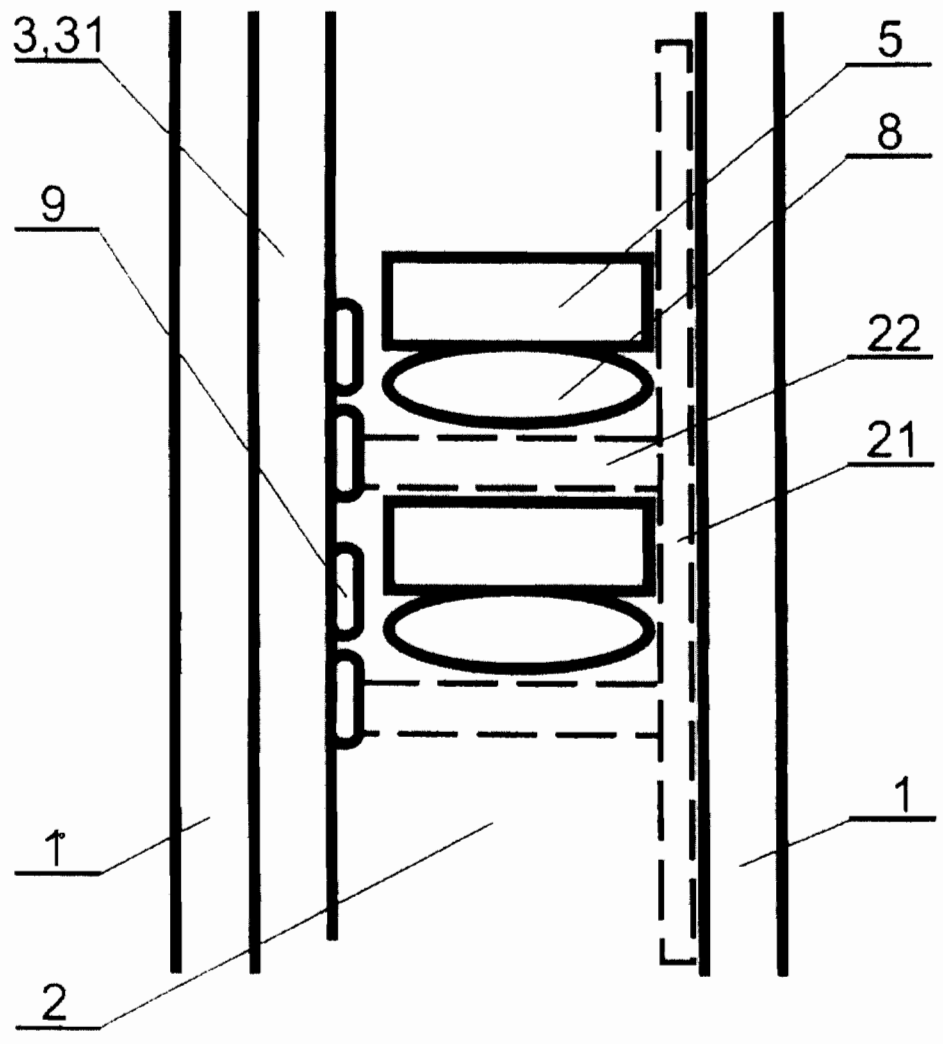


Fig. 3

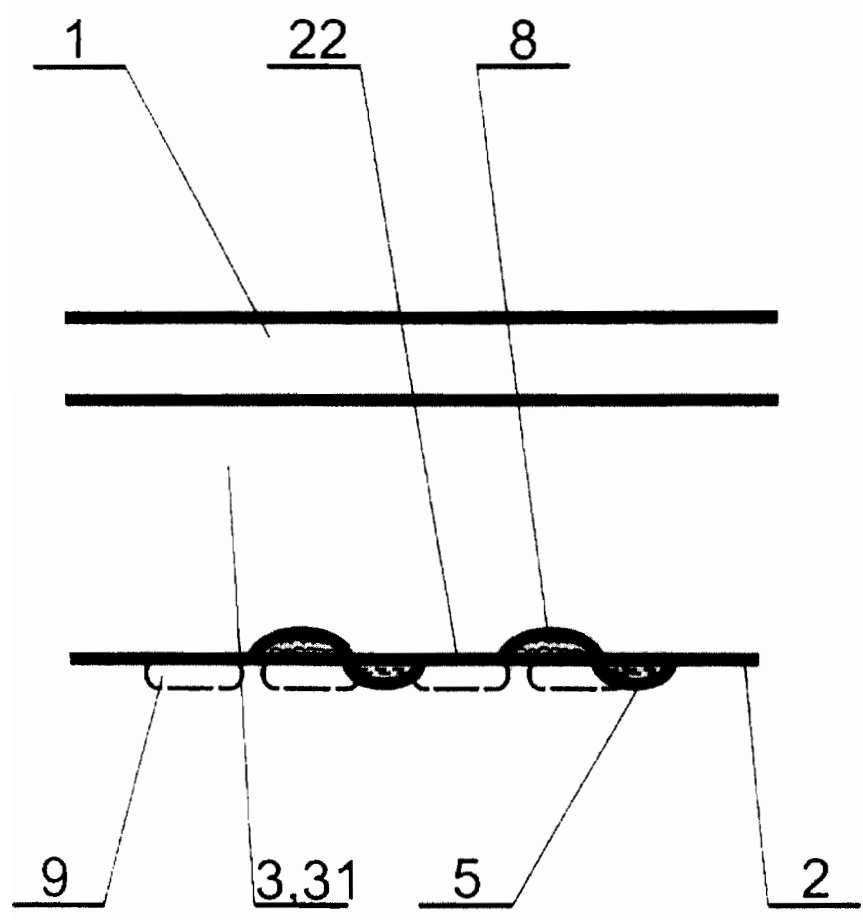


Fig. 4

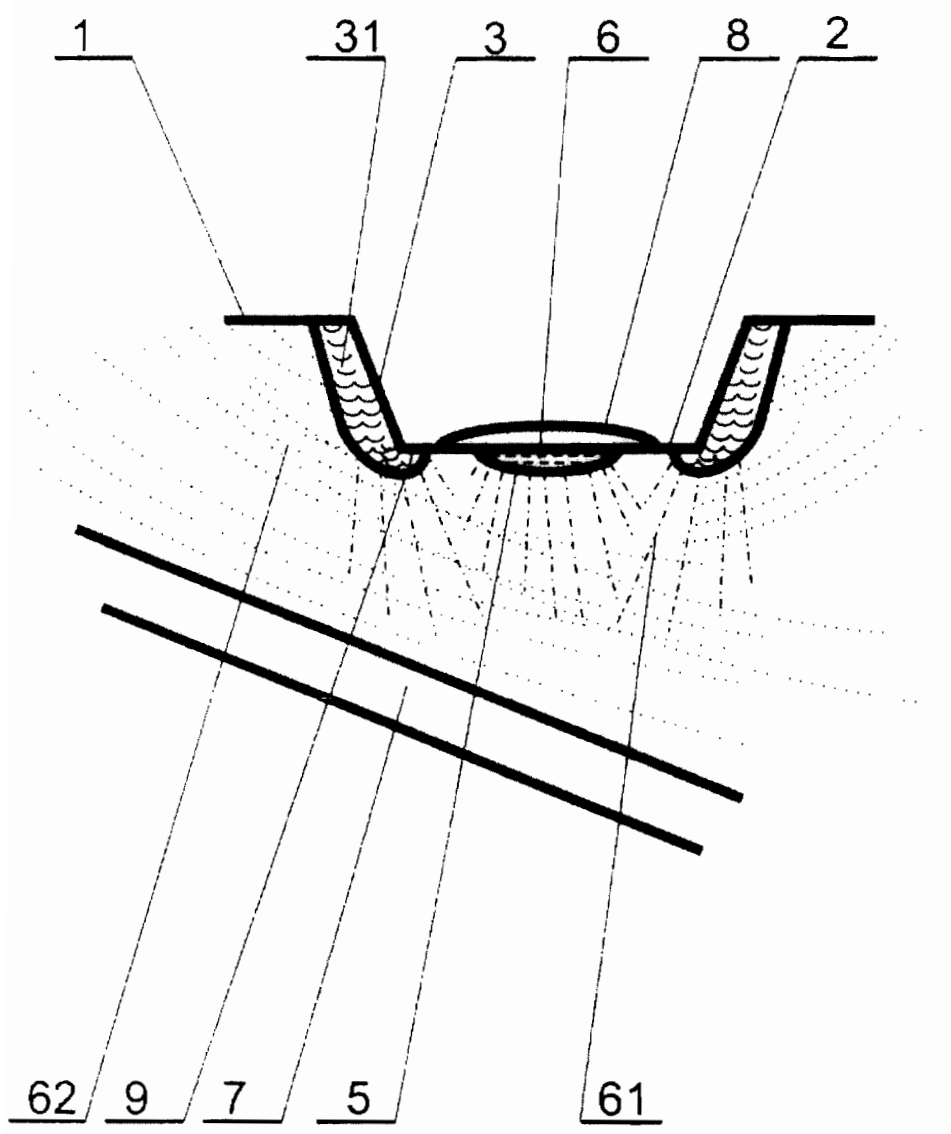


Fig. 5



OFICIUL DE STAT PENTRU INVENȚII ȘI MĂRCI

Strada Un Ghicel nr.5, Sector 3, București - România
Telefon centrala +40-31-3096 00/01/02/03/04/05
Telefon Director +40-31-315 90 66
e-mail office@osim.ro Fax: +40-31-309 60 00
Cont OSIM: RO29 TREZ 7032 0F36 5000 XXXX Cod fiscal: 4266067
TREZORERIA SECTOR 3, BUCUREȘTI

DIRECTIA BREVETE DE INVENȚIE ȘI SUPORT AL INOVĂRII
Serviciul Examinare de Fond al Ecetio

RAPORT DE DOCUMENTARE

Încadrarea documentelor relevante în categorii de documente citate este orientativă asupra stadiului tehnicii și nu reprezintă o concluzie asupra îndeplinirii condițiilor prevăzute la art.1 alin.(1) din Legea nr.350/2007 privind modelele de utilitate.

CMU nr.: u 2014 00003	Data de depozit: 21/01/2014	Data de prioritate:
-----------------------	-----------------------------	---------------------

Titlul invenției	DISPOZITIV MODULAR AUTOMAT DE PRINTARE
------------------	--

Solicitant	GHIBEA BOGDAN DOREL, ALEEA CUTEZĂTORILOR NR.1, SC.A. AP.14, TIMIȘOARA, RO
------------	---

Clasificarea cererii (Int.Cl.)	G07F 17/26(2006.01); G06Q 20/18(2012.01); G06F1/16(2006.01); G06F 3/12(2006.01)
--------------------------------	---

Domenii tehnice cercetate (Int.Cl.)	G06F; G06Q; G07F
-------------------------------------	------------------

Colecții de documente de modele de utilitate cercetate	KR, JP, CN
Baze de date electronice cercetate	ROPatent Search; EPODOC; PAJ
Literatură non-brevet cercetată	

Documente considerate a fi relevante		
Categoria	Date de identificare a documentelor citate și, unde este cazul, indicarea pasajelor relevante	Relevant față de revendicarea nr.
Y	US 20130135665 A1 (GRIFFITH Frank; GRISHAM Eric; BATCHU Raj; CLARK Trey, US) tot documentul	1 - 4
Y	WO 2011084590 A2 (KEOCONNECT LLC., US) fig. 1; descriere, pag. 6, linia 17 - pag. 10, linia28; pag. 16, liniile 3 - 30 rev. 1, 3 - 6, 12, 16-18	1 - 4

pp. nr. 1/2014 privind documentele prezentate

Data redactării: 21.07.2014

Examinator:

ADINA CIUREA

Litere sau semne, conform ST.14, asociate categoriilor de documente citate

<p>A - Document publicat în străinătate sau în țară și care nu este înregistrat în Registrul de depozit al datelor.</p> <p>B - Document în care este menționată data de depunere a cererii de înregistrare pentru care este efectuată depunerea documentară.</p> <p>E - Document în care este prevăzută o modalitate de utilizare având o dată de depozit sau de prioritate anterioară datei de depozit a cererii înregistrate documentară, dar care a fost publicat la sau după data de depozit a acestei cereri; documentul poate conține și un alt document înregistrat.</p> <p>L - Document care poate pune în discuție data priorității ori înlocuirea sau care este citat pentru stabilirea datei de publicare a unui document citat sau pentru un motiv special (se va indica motivul).</p> <p>O - Document care se referă la o utilizare orală, utilizare experimentală, etc.</p>	<p>P - Document publicat în țară și înregistrat în Registrul de depozit al datelor.</p> <p>T - Document publicat în țară și înregistrat în Registrul de depozit al datelor și care nu este înregistrat în Registrul de depozit al datelor pentru a avea în vedere înțelegerea și aplicarea în domeniul tehnico-funcțional al invenției.</p> <p>X - Document de relevanță particulară: invenția este nouă și poate fi considerată nouă sau nu poate fi considerată ca impiedicând o activitate inventivă, când documentul este luat în considerare singur.</p> <p>Y - Document de relevanță particulară: invenția este nouă și nu poate fi considerată ca implicând o activitate inventivă, când documentul este combinat cu unul sau mai multe alte documente din aceeași categorie, în astfel de combinații fiind evidentă unei persoane de specialitate.</p> <p>& - Document care face parte din aceeași familie de invenții de utilizare.</p>
--	---