

(12) **MODEL DE UTILITATE ÎNREGISTRAT**

(21) Nr. cerere: **U 2013 00060**

(22) Data de depozit: **13.12.2013**

(45) Data publicării înregistrării și eliberării modelului de utilitate: **28.11.2014** BOPI nr. **11/2014**

(30) Prioritate:
17.12.2012 CZ 2012-27181

(73) Titular:
• **GEBAUER ZBYNEK, MOSTNI 975/73,**
OPAVA, CZ;
• **JIRKA VLADIMIR, DO SPICE 712/18,**
OSTRAVA PETRKOVICE, CZ

(72) Inventatori:
• **GEBAUER ZBYNEK, MOSTNI 975/73,**
OPAVA, CZ;

• **JIRKA VLADIMIR, DO SPICE 712/18,**
OSTRAVA PETRKOVICE, CZ

(74) Mandatar:
AGENȚIA DE PROPRIETATE
INDUSTRIALĂ "LABIRINT",
STR. CORIOLAN PETREANU NR. 28,
ARAD, JUDEȚUL ARAD

Data publicării raportului de documentare
întocmit conform art.18 : **28.11.2014**

(54) **RECIPIENT PENTRU PRODUSE ALIMENTARE ȘI BĂUTURI**

(57) Rezumat:

Invenția se referă la un recipient pentru produse alimentare și băuturi, cum ar fi sticle pentru apă minerală, sucuri de fructe, cartoane pentru băuturi, produse lactate, piureuri pentru copii, precum și conserve pentru carne sau cutii pentru alimente. Recipientul conform invenției este compus dintr-un corp (1) și un capac (2) de închidere, deasupra capacului (2) de închidere și/sau sub un fund (4) al corpului (1) fiind amplasat un capac (3) de acoperire, sub care este așezat un produs (5) adițional sau un obiect promoțional, la care capacul (3) de acoperire este fixat de suprafața corpului (1) printr-un ambalaj (6) realizat dintr-o folie contractabilă sau termocontractabilă, sau dintr-o bandă adezivă, ori dintr-o etichetă autoadezivă.

Revendicări: 4
Figuri: 5

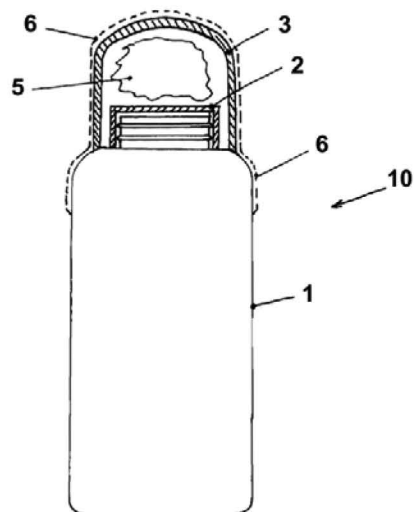


Fig. 1



Recipient pentru produse alimentare și băuturi

Prezenta invenție se referă la recipientele pentru produse alimentare și băuturi, prevăzute cu capac înșurubabil sau presat, cum sunt de ex. sticle pentru apă minerală, sucuri, apă, sucuri de fructe, cartoane pentru băuturi, produse lactate, pireuri pentru copii, ketchup, precum și conserve pentru carne, cutii pentru alimente, pături și alte produse similare din domeniul băuturilor și produselor alimentare.

Sunt cunoscute recipiente pentru alimente închise cu capac, de ex. pentru produse lichide, solide sau pulverulente. Recipientele pentru produsele lichide (sticlele) sunt în majoritate închise cu capac înșurubabil. Recipientele pentru produsele solide (de ex. conservele) sunt în majoritate închise cu capac care trebuie îndepărtat mecanic. Recipientele pentru produsele lactate – de ex. paharele de plastic sunt închise cu folie de aluminiu. Recipientele pentru produsele pulverulente pot fi închise combinând ambele modalități anterioare. Recipientele pentru alimentele și băuturile menționate mai sus pot fi, în funcție de scopul utilizării, fabricate din plastic, sticlă, tablă, eventual din alte materiale adecvate sau din combinații ale acestor materiale. La recipientele obișnuite nu se poate atașa simplu un produs suplimentar sau un obiect promoțional.

Deasemenea mai sunt cunoscute recipiente pentru produsele lactate – de ex. pahare care sunt închise cu folie, peste care este amplasat un capac de acoperire. Acest capac de acoperire este de obicei prins – fixat de marginea superioară a corpului recipientului cu ajutorul sistemului click. Dezavantajul acestui sistem de lacăt este acela, că pe corpul recipientului și pe capacul de acoperire trebuie create elemente de îmbinare. Un alt dezavantaj al acestei modalități de fixare a capacului de acoperire de paharul de plastic este faptul că se poate ajunge la desprinderea nedorită sau căderea capacului de acoperire de pe pahar, eventual înstrăinarea acestuia înaintea vânzării către consumatorul final.

Este cunoscută și soluția descrisă în modelul de utilitate CZ nr. 17042, în care este descrisă o sticlă pentru băuturi, unde într-un loc al suprafeței sale este inclusă o cavitate de formă concavă în care este introdus un obiect promoțional, iar acesta este prins de suprafața sticlei prin ambalaj din folie. Dezavantajul acestei soluții este acela că trebuie să avem o formă specială pentru fabricarea sticlei cu cavitate, ceea ce nu este avantajos din punct de vedere economic.

Dezavantajele cunoscute la recipientele pentru alimente și băuturi sunt eliminate în mare măsură de recipientul pentru alimente și băuturi, conform invenției care constă dintr-un corp și capac. Prin noțiunea de corp se înțelege de ex. sticlele pentru băuturi răcoritoare și băuturi alcoolice de diferite forme, cartoanele pentru băuturi, sticlele și paharele pentru produse lactate, cutiile și sticlele pentru cafea cu gheață, red bull, piure pentru copii, ketchup, dar și conservele de carne, cutiile pentru alimente și produse similare în domeniul băuturilor și produselor alimentare. Prin noțiunea de capac se înțelege de ex. elementul superior de deschidere al sticlelor, conservelor pentru copii, precum și capacele cu care sunt închise de ex. conservele, paharele de lactate, piure pentru copii și alte tipuri de produse alimentare.

Esența soluției tehnice constă în faptul că deasupra elementului de închidere și/sau sub fundul corpului este amplasat capacul de acoperire, în care este pus produsul adițional sau obiectul promoțional, la care capacul de acoperire este fixat de corp prin ambalaj. Scopul ambalajului este de a prinde capacul de acoperire de suprafața corpului. Ca material de ambalare avantajos pentru prinderea capacului de acoperire de corp este recomandabil să se utilizeze de ex. folie contractabilă, folie termocontractabilă, bandă adezivă, etichetă autoadezivă și alte materiale similare care asigură fixarea capacului de acoperire de suprafața corpului.

Avantajul soluției tehnice constă în faptul că într-un mod foarte simplu, capacul de acoperire cu produsul adițional poate fi prins de corpul recipientului pentru alimente sau băuturi, și în același timp ambalajul care prinde capacul de acoperire poate îndeplini simultan și funcția de design al produsului.

În continuare se va prezenta câteva exemple de realizare a invenției în legătură cu fig. 1-5.

FIG. 1. - ilustrează schematic sticla cu capacul de închidere, unde peste capacul de închidere este pus capacul de acoperire fixat de corpul sticlei prin ambalaj.

FIG. 2. - ilustrează schematic sticla cu capacul de închidere, unde sub fundul sticlei este pus capacul de acoperire fixat de corpul sticlei prin ambalaj.

FIG. 3. - ilustrează schematic sticla cu capacul de închidere, unde deasupra capacului și sub fundul sticlei este pus capacul de acoperire fixat de corpul sticlei prin ambalaj.

FIG. 4. - ilustrează schematic corpul conservei, unde peste capacul de închidere este pus capacul de acoperire fixat de corp prin ambalaj.

FIG. 5. - ilustrează schematic paharul pentru produse lactate, unde peste capacul de închidere este pus capacul de acoperire fixat de corp prin ambalaj.

Exemplu 1

În fig. 1 până la 3 este ilustrat schematic recipientul pentru băuturi, de ex. sticla de plastic sau de sticlă 10 care se compune din corpul 1 și piesa superioară de deschidere 2. Sticla 10 poate fi fabricată și din material nemetalic sau metalic, eventual din hârtie și folie, eventual din combinația materialelor menționate, de ex. sticla cartonului pentru băuturi.

Exemplu 2

Conform exemplului variantei din fig. 1 deasupra piesei superioare de deschidere 2 este pus capacul de acoperire 3 care este prins de suprafața corpului 1 prin ambalajul 6.

Exemplu 3

Conform exemplului variantei din fig. 2 capacul de acoperire 3 este pus sub fundul 4 al corpului 1 și este fixat de suprafața corpului 1 prin ambalajul 6.

Exemplu 4

Conform exemplului variantei din fig. 3, capacul de acoperire 3 este pus peste capacul de închidere 2 al sticlei 10 și al doilea capac de acoperire 3 este pus sub fundul 4 al corpului 1, unde ambele capace de acoperire 3 sunt fixate de corpul 1 prin ambalajul 6.

Ca și ambalaj 6 la exemplele menționate mai sus pentru fixarea capacului de acoperire 3 de suprafața corpului 1 este utilizată folia contractabilă sau eticheta autoadezivă. Sub capacul de acoperire 3 poate fi pus produsul adițional 5, de ex. un obiect promoțional, produs alimentar etc.

Exemplu 5

În fig. 4 este ilustrată schematic cutia 10 (de ex. conserva de carne) formată din corpul 1 care este închis cu capacul 2. Peste capacul 2 este pus capacul de acoperire 3 care este fixat de suprafața corpului 1 prin ambalajul 6 format de ex. din folie contractabilă sau etichetă autoadezivă.

Exemplu 6

În fig. 5 este ilustrat schematic paharul de plastic 10 pentru produse lactate format din corpul 1 care este închis cu folie de aluminiu 2. Peste capacul 2 este pus capacul de acoperire 3 care este fixat de suprafața corpului 1 prin ambalajul 6 format de ex. din folie contractabilă, etichetă sau bandă adezivă.

Capacele de acoperire 3 pentru exemplele ilustrate în fig. 1 până la 5 pot fi executate din plastic, sticlă sau din material metalic eventual nemetalic, eventual din alte materiale potrivite din punct de vedere tehnic.

Chiar dacă la exemplele anterioare ale materialelor potrivite ca ambalaj 6 pentru fixarea capacului de acoperire 3 de suprafața corpului 1 sunt enumerate de ex. folii contractabile, etichete autoadezive și benzile adezive, ca și ambalaje pot fi utilizate și alte materiale potrivite care asigură fixarea capacului de acoperire 3 de suprafața corpului 1.

Fixarea capacului de acoperire peste capacul de închidere sau sub fundul corpului recipientului cu ajutorul ambalajului poate fi utilizată la diferite forme ale recipientelor pentru produse alimentare sau băuturi, de ex. sticle pentru apă minerală, sucuri, ape, sucuri naturale, cartoane de băuturi, produse lactate, piure pentru copii, ketchup, dar și conserve de carne, cutii pentru alimente, pateuri și alte produse închise în recipiente în domeniul băuturilor și a produselor alimentare.

REVENDICARI

1. Recipientul (10) pentru alimente și băuturi compus din corpul (1) și capacul (2), **caracterizat prin aceea că** deasupra capacului de închidere (2) și/sau sub fundul (4) corpului (1) este amplasat capacul de acoperire (3) sub care este pus produsul adițional sau obiectul promoțional (5), la care capacul de acoperire (3) este fixat de suprafața corpului (1) prin ambalajul (6).
2. Recipientul (10) conform revendicării 1, **caracterizat prin aceea că** ambalajul (6) este format din folie contractabilă sau folie termocontractabilă.
3. Recipientul (10) conform revendicării 1, **caracterizat prin aceea că** ambalajul (6) este format din bandă adezivă.
3. Recipientul (10) conform revendicării 1, **caracterizat prin aceea că** ambalajul (6) este format din etichetă autoadezivă.

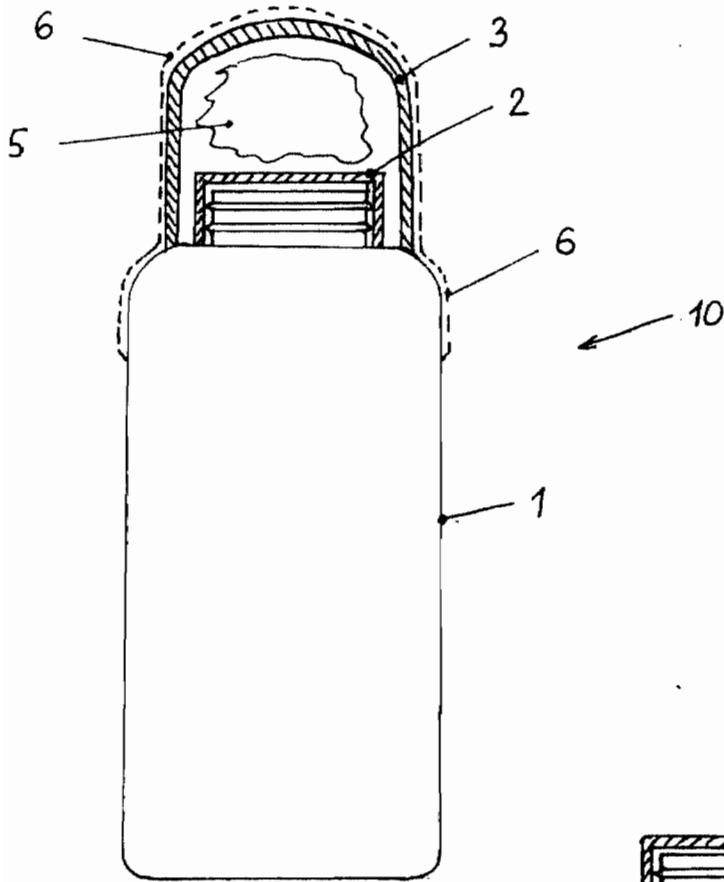


Fig. 1.

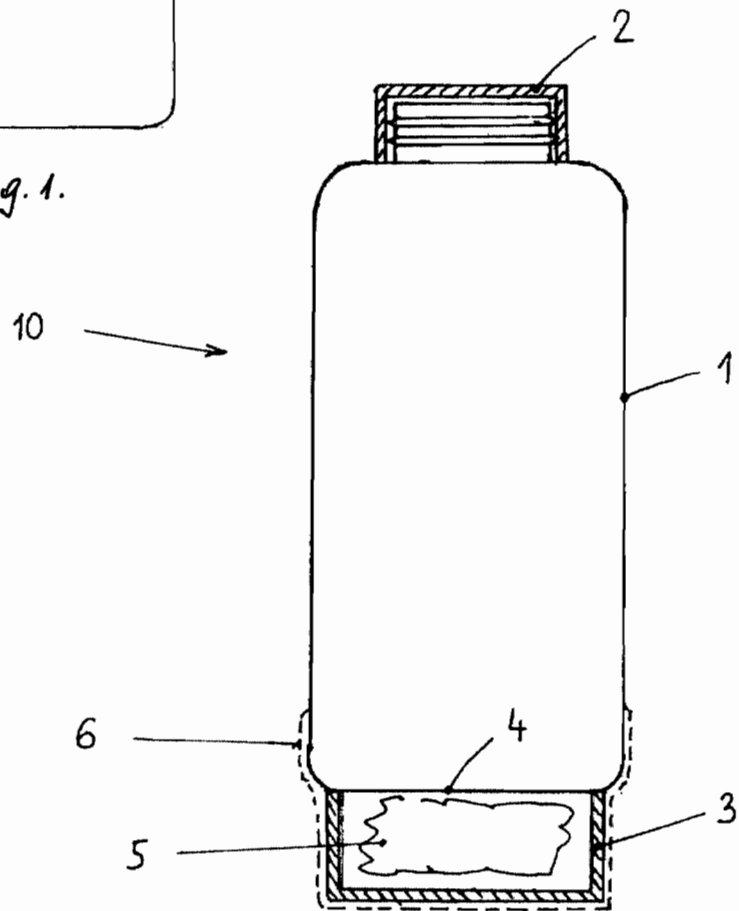


Fig. 2.

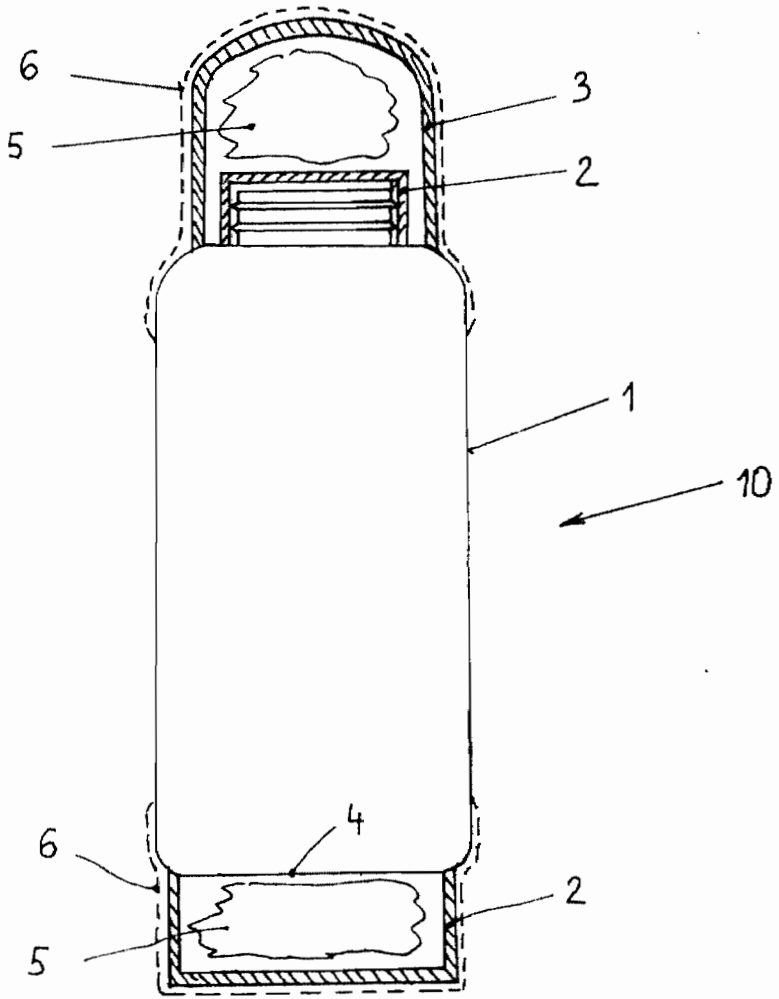


Fig. 3 .

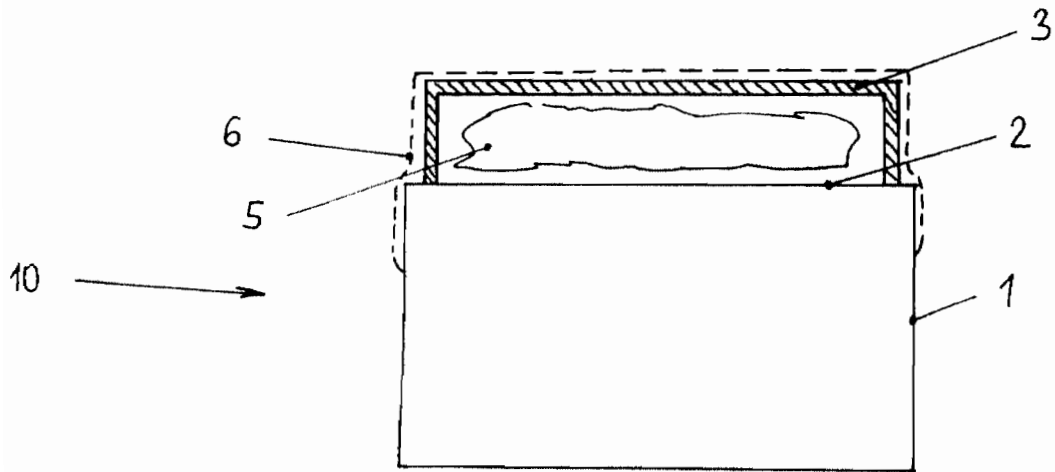


Fig. 4.

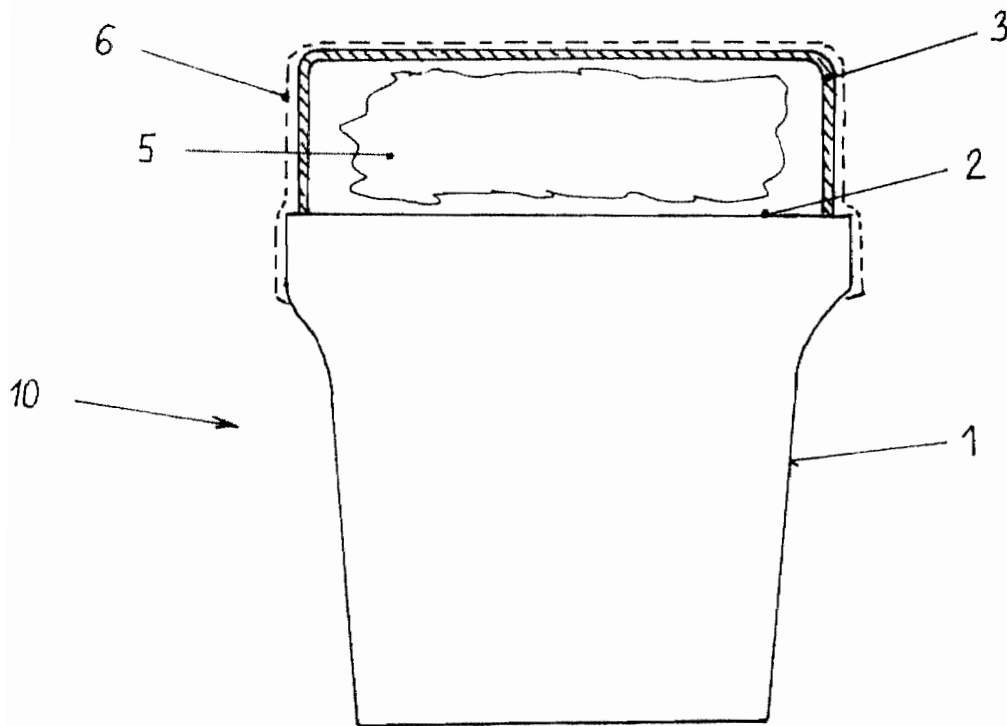


Fig. 5.

DIRECȚIA BREVETE DE INVENȚIE
Serviciul Examinare de Fond: Mecanică

RAPORT DE DOCUMENTARE

Încadrarea documentelor relevante în categorii de documente citate este orientativă asupra stadiului tehnicii și nu reprezintă o concluzie asupra îndeplinirii condițiilor prevăzute la art.1 alin.(1) din Legea nr.350/2007 privind modelele de utilitate.

CMU nr.: u 2013 00060	Data de depozit: 13.12.2013	Data de prioritate: 17.12.2012
-----------------------	-----------------------------	--------------------------------

Titlul invenției	RECIPIENT PENTRU PRODUSE ALIMENTARE ȘI BĂUTURI
------------------	--

Solicitant	GEBAUER ZBYNEK, MOSTNI 975/73, OPAVA, CZ; JIRKA VLADIMIR, DO SPICE 712/18, OSTRAVA-PETRIKOVICE, CZ
------------	---

Clasificarea cererii (Int.Cl.)	G09F23/06 ^(2006.01) ; B65D23/12 ^(2006.01)
--------------------------------	---

Domenii tehnice cercetate (Int.Cl.)	G09F; B65D
-------------------------------------	------------

Colecții de documente de modele de utilitate cercetate	ROPATENT; EPODOC
Baze de date electronice cercetate	
Literatură non-brevet cercetată	

Documente considerate a fi relevante

Categoria	Date de identificare a documentelor citate și, unde este cazul, indicarea pasajelor relevante	Relevant față de revendicarea nr.
X	WO 2005/013247 A1(10.02.2005) pg.1 r.1-9, pg.2 r.4-11, pg.15 r.1-15,r.30-33, pg.16 r.1-5, r.27-31, pg.17 r.1-6, pg.23 r.3-14, fig.1-7	1- 3
Y	WO 2005/013247 A1(10.02.2005) pg.23 r.3-14, fig.	4
Y	WO 2004/048216 A1 (10-06.2004) pg.1 r.4-13, r.19-20,pg.2 r. 1-5, pg.3 r.15-23, pg.4 r.4-7, fig.1,2	4
PX	WO2013153529 A2 (17.10.2013) revendicări, fig.3-4	1

Documente considerate a fi relevante - continuare		
Categoria	Date de identificare a documentelor și, unde este cazul, indicarea pasajelor relevante	Relevant față de revendicarea nr.
Condiția existenței unei singure invenții [art.10alin .(6)]		
Observații:		
Notă:	O.S.I.M. nu a luat în considerare, din punctul de vedere al relevanței, cererile de brevet sau de model de utilitate având data de depozit anterioară datei de depozit a C.M.U. pentru care s-a întocmit prezentul, și care nu au fost publicate de O.S.I.M. până la data întocmirii prezentului.	

Data redactării: 31.03.2014

Examinator,
PETRESCU ANTIGONA

P. Ant. 1

Litere sau semne, conform ST.14, asociate categoriilor de documente citate	
<p>A - Document care definește stadiul general al tehnicii și care nu este considerat de relevanță particulară;</p> <p>D - Document menționat deja în descrierea cererii de model de utilitate pentru care este efectuată cercetarea documentară;</p> <p>E - Document de brevet sau de model de utilitate având o dată de depozit sau de prioritate anterioară datei de depozit a cererii în curs de documentare, dar care a fost publicat la sau după data de depozit a acestei cereri, document al cărui conținut ar constitui un stadiu al tehnicii relevant;</p> <p>L - Document care poate pune în discuție data priorității/lor invocată/e sau care este citat pentru stabilirea datei de publicare a altui document citat sau pentru un motiv special (se va indica motivul);</p> <p>O - Document care se referă la o dezvoltare orală, utilizare, expunere, etc;</p>	<p>P - Document publicat la o dată aflată între data de depozit a cererii și data de prioritate invocată;</p> <p>T - Document publicat ulterior datei de depozit sau datei de prioritate a cererii și care nu este în contradicție cu aceasta, citat pentru mai bună înțelegere a principiului sau teoriei care fundamentează invenția;</p> <p>X - document de relevanță particulară; invenția revendicată nu poate fi considerată nouă sau nu poate fi considerată ca implicând o activitate inventivă, când documentul este luat în considerare singur;</p> <p>Y - document de relevanță particulară; invenția revendicată nu poate fi considerată ca implicând o activitate inventivă, când documentul este combinat cu unul sau mai multe alte documente de aceeași categorie, o astfel de combinație fiind evidentă unei persoane de specialitate;</p> <p>& - document care face parte din aceeași familie de modele de utilitate</p>