

(12)

## MODEL DE UTILITATE ÎNREGISTRAT

(21) Nr. cerere: **u 2013 00050**

(22) Data de depozit: **11.11.2013**

(45) Data publicării înregistrării și eliberării modelului de utilitate: **30.01.2015**

BOPI nr. **1/2015**

(73) Titular:

• UNIVERSITATEA "POLITEHNICA" DIN  
TIMIȘOARA, PIAȚA VICTORIEI NR.2,  
TIMIȘOARA, TM, RO

(72) Inventatori:

• PAVEL ȘTEFAN, ALEEA HOTINULUI NR.1,  
TIMIȘOARA, TM, RO;  
• BORZA IOAN,  
STR.MARTIR CONSTANTIN RADU NR.2 C,  
TIMIȘOARA, TM, RO

(74) Mandatar:

CABINET DE PROPRIETATE  
INDUSTRIALĂ TUDOR ICLĂNZAN,  
PIAȚA VICTORIEI NR.5, SC.D, AP.2,  
TIMIȘOARA

Data publicării raportului de documentare  
întocmit conform art.18 : 30.01.2015

## (54) INSTALAȚIE DE AER COMPRIMAT PENTRU UNITĂȚI STOMATOLOGICE

(57) Rezumat:

Invenția se referă la o instalație de aer comprimat dintr-o unitate stomatologică ce deservește mai multe unități dentare simultan. Instalația conform invenției este alcătuită dintr-un prim tronson compus dintr-un compresor (1) care alimentează un rezervor (2) tampon, racordat, printr-o ramificație (3) în formă de T, la o conductă (4) care alimentează mai multe unități dentare, prin intermediul unei electrovalve (5) comandată de un programator (6) orar și săptămânal, electrovalva (5) fiind precedată și urmată de niște robinete (7 și 8) de închidere și de deschidere, respectiv, conturnată de un circuit by-pass prevăzut cu un robinet (9) de închidere și de deschidere, și dintr-un al doilea tronson care, prin aceeași ramificație (3) în formă de T, printr-o altă conductă (11), conduce către mai multe unități dentare din serviciul de urgență, prin intermediul unui ansamblu înseriat, format din niște robinete (10, 13 și 16) de închidere și de deschidere, un regulator (12) de presiune, un manometru (14), o supapă (15) de sens unic și o a doua ramificație (17) în formă de T, prin care un al doilea compresor (18) se racordează la o conductă (11) prin intermediul unor robinete (19 și 22) de închidere și de deschidere, un manometru (20) și o supapă (21) de sens unic.

Revendicări: 1

Figuri: 3

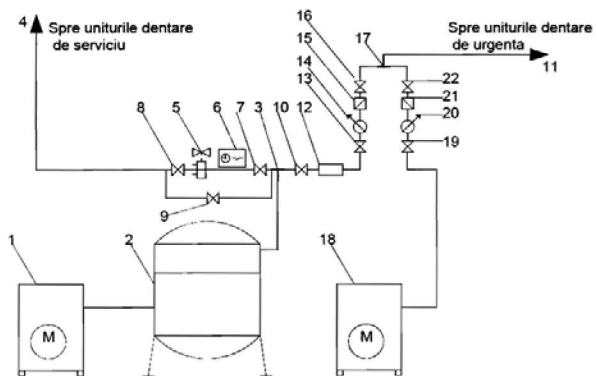


Fig. 2



## INSTALAȚIE DE AER COMPRIMAT PENTRU UNITĂȚI STOMATOLOGICE

Invenția se referă la o instalație de aer comprimat din unitățile stomatologice care deserveșc mai multe unituri dentare simultan.

Sunt cunoscute instalațiile de alimentare cu aer comprimat al uniturilor dentare din unitățile stomatologice cum sunt cabinetele stomatologice, policlinicile, facultăți. În general aceste unități au un program de lucru cumulat de 8- 12 ore pe zi, cu întreruperi parțiale sau diminuări ale numărului de unituri dentare folosite la sfârșitul săptămânii (1-2 zile) și pe timpul nopții. Aceste instalații prezintă dezavantajul ca în perioada de neutilizare a uniturilor dentare o parte a aerul comprimat acumulat în instalație se pierde prin etanșările mai mult sau mai puțin eficace ale acesteia.

Este cunoscută invenția US2013189919 intitulată „Air supllly system for the medical sector and method for operating such a system” care prezintă un dispozitiv generator de aer comprimat și care este conectat printr-un sistem de linie la un consumator de aer cu prioritate scăzută. Pentru a se asigura că aerul destinat unor scopuri medicale care are prioritate, un alt dispozitiv sensibil la presiune sau debit volumetric este prevăzut în sistemul de linie și care transmite aerul destinate unor scopuri medicale. Dispozitivul limitează sau închide fluxul de aer în sistemul de transport cu prioritate mai mică atunci când presiunea sau debitul volumetric scade sub o anumită valoare în sistemul de linii și transmite aerul destinat unor scopuri medicale. Dezavantajele invenției constă în faptul că se folosește o singură sursă (generator) de aer comprimat pentru uz medical și nu este echipat cu un sistem manual-mecanic de bay-pass în cazul nefuncționării ansamblului electric în aval de generatorul de aer comprimat.

Este cunoscută invenția EP2502598 intitulată „Dispozitiv dentar cu jet alimentat cu aer comprimat” în care aerul comprimat este destinat unui echipament de sablare pentru tehnica dentară iar electrovalva și ventilul de comutare sunt acționate de către operatorul uman (tehnician dentar). Dezavantajele invenției constă în faptul că nu are sursă de rezervă pentru aerul comprimat și necesită acțiunea operatorului în funcționarea instalației.

Este cunoscută invenția JPH03170151, „Central vacuum piping system for dental purpose” care prezintă un sistem de curățare (spălare) a conductei de aspirație prin care trece apă, salivă, și alte materiale rezultate din activitatea medicală dentară, din unitul sau uniturile dentare, la intervale regulate de timp, de către un lichid special de spălare depozitat într-un rezervor. Dezavantajele invenției constau în faptul că :

- Este necesară intervenția operatorului pentru a alimenta cu lichid special rezervorul;

- Instalația folosește o singură pompă de aspirație a fluidelor medical dentare(apă, salivă,etc.);
- Dispozitivul care separă gazul(aerul) de lichide, depozitează material din activitatea medical dentară, teoretic contaminate cu Hiv-Sida,TBC,Hepatita A,B,C, viruși sau alte boli infecțioase transmisibile prin apa reziduală medical dentară.

Este cunoscută invenția JP2008093089 intitulată „Metodă de drenarea apei acumulate în conducta principală de aer a sistemului dentar” în care apa acumulată în conducta principală de aer comprimat este transmisă spre un colector care are montat în amonte o electrovală comandată spre a fi închisă sau deschisă de către un sistem automat. Dezavantajul pe care –l reprezintă această invenție , constă în faptul că un defect survenit la sistemul de control v-a deconecta supapa (electrovalva) și v-a conduce la acumulare de apă în conductă cu pericolul de a se contamina cu bacteria Legionella pneumophila.

Problema tehnică pe care o rezolvă invenția, constă în realizarea unei automatizări care să permită raționalizarea consumului de aer comprimat din instalația de aer comprimat între orele 20 până dimineața la ora 8,de luni până vineri, prin redistribuția acestuia în instalație în funcție de necesitățile reale ale serviciului de urgență dentară cu program permanent.

Instalația de aer comprimat conform invenției este compusă dintr-un compresor ce alimentează un rezervor tampon care este racordat printr-o ramificație în „T” pe de o parte la un tronson ce alimentează toate uniturile dentare prin intermediul unei electrovalve comandate de un programator orar și săptămânal. Electrovalva este precedată și urmată de robinete de închidere-deschidere și respectiv conturnata de un circuit by-pass prevăzut de asemenea cu un robinet de închidere –deschidere, toate servind pentru intervenții în caz de urgențe sau reparații.

Din ramificația în „T” un al doilea tronson conduce către uniturile dentare din serviciul de urgență prin intermediul unui ansamblu înseriat format dintr-un robinet de închidere – deschidere , un regulator de presiune, un robinet de închidere-deschidere, un manometru, o supapă de unic sens ,un robinet de închidere-deschidere și a doua ramificație în „T” prin care un al doilea compresor secundar ca sursă de aer comprimat de rezervă, se racordeaza la tronsonul secundar prin intermediul unui robinet de închidere – deschidere, un manometru, o supapă unic sens și un robinet închidere-deschidere se racordează la uniturile dentare din serviciul de urgență. La ora 20 de luni până vineri electrovalva se închide,comandată de programatorul orar și săptămânal, permite aerului comprimat depozitat în rezervorul de mare capacitate să fie distribuit spre uniturile dentare din serviciul de urgență.

Cel de al doilea compresor secundar are un rol de sursă de aer comprimat de rezervă cu funcționare sâmbăta,duminica, în sărbători și perioada de vacanță, când compresorul principal nu funcționează. La ora 8, electrovalva se deschide iar aerul comprimat este distribuit atât în primul tronson principal cât și în tronsonul secundar destinat serviciului de urgență.

Avantajele invenției sunt următoarele:

- Eficiență energetică mare prin consum mai redus de energie electrică;

- Uzură mai redusă la compresor;
- Creșterea gradului de confort acustic;
- Reducerea de pierderi de aer comprimat în instalația aferentă compresorului principal;
- Măsură de siguranță care conduce la evitarea acumulării de bacterii (*Legionella pneumophila*), microorganisme, viruși transmisibili prin aer, care se pot forma dacă aerul din rezervorul principal nu este folosit pe o perioadă mai mare de timp.
- Siguranță în exploatarea instalației de aer comprimat;

Se dă în continuare un exemplu de realizare a invenției în legătură cu figurile:

- Fig.1. Instalația de aer comprimat actuală;
- Fig.2. Instalația de aer comprimat cu automatizare și extensie la serviciul de urgență dentară;
- Fig 3. Tabel estimativ cu consum de energie electrică și energia economisită pentru o facultate de stomatologie cu 120 de unituri dentare și serviciu de urgență cu program permanent.

Instalația de aer comprimat conform invenției este compusă dintr-un compresor 1 ce alimentează un rezervor tampon 2 care este racordat printr-o ramificație în „T” 3 pe de o parte la un tronson 4 ce alimentează toate uniturile dentare prin intermediul unei electrovalve 5 comandate de un programator orar și săptămânal 6. Electrovalva 5 este precedată și urmată de robinete de închidere-deschidere 7 și 8 respectiv conturnata de un circuit by-pass prevăzut de asemenea cu un robinet de închidere – deschidere 9, toate servind pentru intervenții în caz de urgențe sau reparații.

Din ramificația în „T” 3 un al doilea tronson 11 conduce către uniturile dentare din serviciul de urgență prin intermediul unui ansamblu înseriat format dintr-un robinet de închidere – deschidere 10, un regulator de presiune 12, un robinet de închidere-deschidere 13, un manometru 14, o supapă de unic sens 15, un robinet de închidere-deschidere 16 și a doua ramificație în „T” 17 prin care un al doilea compresor 18, sursă de aer comprimat de rezervă, se racordează la tronsonul 11 prin intermediul unui robinet de închidere – deschidere 19, un manometru 20, o supapă unic sens 21 și un robinet închidere-deschidere 22 se racordează la uniturile dentare din serviciul de urgență. La ora 20 de luni până vineri electrovalva 5 se închide, comandată de programatorul orar și săptămânal 6, permite aerului comprimat depozitat în rezervorul de mare capacitate 2 să fie distribuit spre uniturile dentare din serviciul de urgență.

Cel de al doilea compresor 18 are un rol de sursă de aer comprimat de rezervă cu funcționare sâmbăta, duminică, în sărbători și perioada de vacanță, când compresorul principal 1 nu funcționează. La ora 8, electrovalva se deschide iar aerul comprimat este distribuit atât în primul tronson principal 4 cât și în tronsonul 11 destinat serviciului de urgență cu program permanent de funcționare.

## REVENDICARI

1. Instalația de aer comprimat pentru unitati stomatologice conform invenției este alcătuita dintr-un prim tronson care se compune dintr-un compresor (1) ce alimentează un rezervor tampon (2) care este racordat printr-o ramificație (3) în „T” pe de o parte la o conducta (4) ce alimentează toate uniturile dentare prin intermediul unei electrovalve (5) comandate de un programator (6) orar și săptămânal, electrovalva (5) fiind precedată și urmată de niste robinete de închidere-deschidere (7) și (8) respectiv conturnata de un circuit by-pass prevăzut de asemenea cu un robinet (9) de închidere –deschidere, toate servind pentru intervenții în caz de urgențe sau reparații și dintr-un al doilea tronson care prin aceeași ramificație (3) în „T” duce la o a doua conducta (11) conduce către uniturile dentare din serviciul de urgență prin intermediul unui ansamblu înseriat format dintr-un robinet (10) de închidere –deschidere , un regulator (12) de presiune, un robinet (13) de închidere-deschidere, un manometru (14), o supapă (15) de unic sens ,un robinet (16) de închidere-deschidere și o a doua ramificație (17) în „T” prin care un al doilea compresor (18), sursă de aer comprimat de rezervă, se racordeaza la conducta (11) prin intermediul unui robinet (19) de închidere – deschidere, un manometru (20), o supapă (21) de unic sens și un robinet (22) de închidere-deschidere se racordează la uniturile dentare din serviciul de urgență astfel incat în perioadele de sfarsit de saptamana sau sarbatori electrovalva (5) se închide, comandată de programatorul (6) orar și săptămânal, permitand aerului comprimat depozitat în rezervorul (2) de mare capacitate să fie distribuit spre uniturile dentare din serviciul de urgență , iar. cel de al doilea compresor (18) care are un rol de sursă de aer comprimat de rezervă sa funcționeze sâmbăta,duminica, în sărbători și perioada de vacanță, când compresorul principal (1) nu funcționează.

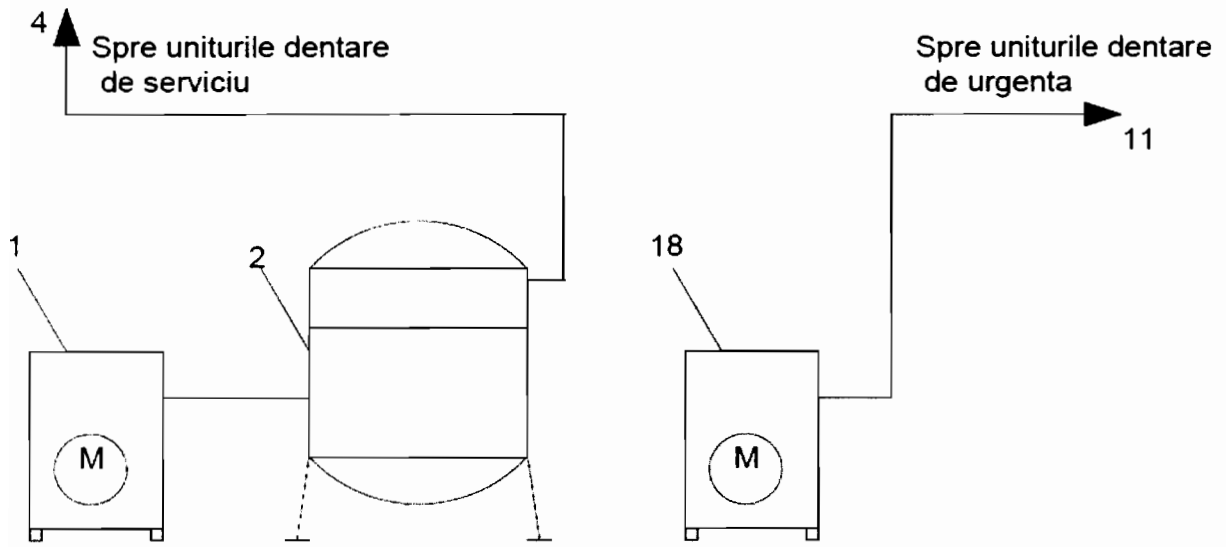


Fig.1

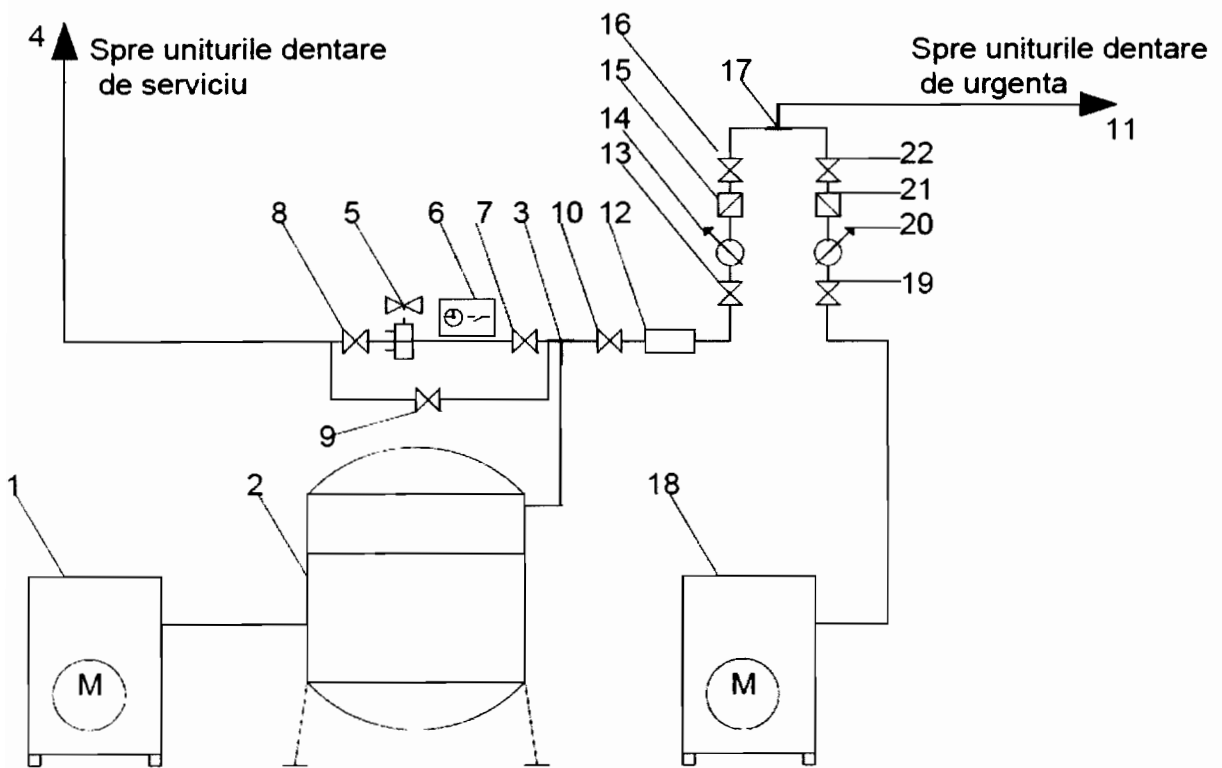


Fig.2

|               |            |
|---------------|------------|
| [REDACTED]    | [REDACTED] |
| La 22 de zile | 3080       |
| Pe an         | 33880      |

|                                |            |
|--------------------------------|------------|
| [REDACTED]                     | [REDACTED] |
| La 30 de zile                  | 648        |
| La 8 zile nelucrătoare pe lună | 172,8      |

|   |            |
|---|------------|
| [REDACTED]  | [REDACTED] |
| Economisire de energie electrică estimată pe lună | 475,2      |
| Economisire de energie electrică estimată pe an   | 4276,8     |

Fig.3



# OFICIUL DE STAT PENTRU INVENȚII ȘI MĂRCI

Strada Ion Ghica nr.5, Sector 3, București - Cod 030044 - ROMÂNIA

Telefon centrală: +40-21-306.08.00/01/02/.../28/29

Telefon Director: +40-21-315.90.66

e-mail: [office@osim.ro](mailto:office@osim.ro)

Cont OSIM: RO28TRZ7035025XXX016031

TREZORERIA SECTOR 3, BUCUREȘTI

Fax: : +40-21-312.38.19

[www.osim.ro](http://www.osim.ro)

Cod fiscal: 4266081

**DIRECȚIA BREVETE DE INVENȚIE**  
**Serviciul Examinare de Fond: IV Mecanică**

## RAPORT DE DOCUMENTARE

Încadrarea documentelor relevante în categorii de documente citate este orientativă asupra stadiului tehnicii și nu reprezintă o concluzie asupra îndeplinirii condițiilor prevăzute la art.1 alin.(1) din Legea nr.350/2007 privind modelele de utilitate.

|                       |                             |                     |
|-----------------------|-----------------------------|---------------------|
| CMU nr.: u 2013 00050 | Data de depozit: 11/11/2013 | Data de prioritate: |
|-----------------------|-----------------------------|---------------------|

|                  |  |
|------------------|--|
| Titlul invenției | INSTALAȚIE DE AER COMPRIMAT PENTRU UNITĂȚI STOMATOLOGICE |
|------------------|--|

|            |  |
|------------|--|
| Solicitant | PAVEL ȘTEFAN, ALEEA HOTINULUI NR. 1, TIMIȘOARA, RO;<br>BORZA IOAN, STR. MARTIR CONSTANTIN RADU NR. 2C, TIMIȘOARA, RO |
|------------|--|

|                                |   |
|--------------------------------|---|
| Clasificarea cererii (Int.Cl.) | <b>A61M1/00</b> <sup>(2006 01)</sup> , <b>A61C1/02</b> <sup>(2006 01)</sup> |
|--------------------------------|---|

|                                     |                  |
|-------------------------------------|------------------|
| Domenii tehnice cercetate (Int.Cl.) | A61M, A61C, F04B |
|-------------------------------------|------------------|

|  |                              |
|--|------------------------------|
| Colecții de documente de modele de utilitate cercetate | ROPatentSearch, EPODOC, TXTE |
| Baze de date electronice cercetate                     |                              |
| Literatură non-brevet cercetată                        |                              |

| Documente considerate a fi relevante |   |                                    |
|--------------------------------------|---|------------------------------------|
| Categoria                            | Date de identificare a documentelor citate și, unde este cazul, indicarea pasajelor relevante | Relevant față de revendicarea r.r. |
| A                                    | US 5222871 (Meyer, 29.06.1993)<br>(col. 3 rd. 65 - col. 4, rd. 54; fig. 2)                    | 1                                  |
| A, D                                 | US 2013/0189919 (Haegele, 25.07.2013)<br>(paragraf 16 - paragraf 30, fig.)                    | 1                                  |
| A                                    | US 4902226 (Elliott, 20.02.1990)<br>(col. 4, rd. 66 - col. 8, rd. 26; fig. 4, 6)              | 1                                  |
| A                                    | US 2004/0072125 A1 (Castellini, 15.04.2004)<br>(întreg documentul)                            | 1                                  |

| Documente considerate a fi relevante - continuare          |   |                                   |
|--|---|-----------------------------------|
| Categoria  | Date de identificare a documentelor și, unde este cazul, indicarea pasajelor relevante  | Relevant față de revendicarea nr. |
| A D  | EP 2502598 A1 (Bertiller. 26.09.2012)<br>(întreg documentul)  | 1                                 |
| Condiția existenței unei singure invenții [art.10alin.(6)] |   |                                   |
| Observații:  |   |                                   |
| Notă:  | O.S.I.M. nu a luat în considerare, din punctul de vedere al relevanței, cererile de brevet sau de model de utilitate având data de depozit anterioară datei de depozit a C.M.U. pentru care s-a întocmit prezentul, și care nu au fost publicate de O.S.I.M. până la data întocmirii prezentului. |                                   |

Data redactării: 06.06.2014

Examinator,

NIȚĂ DIANA



| Litere sau semne, conform ST.14, asociate categoriilor de documente citate  |   |
|---|---|
| <p><b>A</b> - Document care definește stadiul general al tehnicii și care nu este considerat de relevanță particulară.</p> <p><b>D</b> - Document menționat deja în descrierea cererii de model de utilitate pentru care este efectuată cercetarea documentară.</p> <p><b>E</b> - Document de brevet sau de model de utilitate având o dată de depozit sau de prioritate anterioară datei de depozit a cererii în curs de documentare, dar care a fost publicat la sau după data de depozit a acestei cereri, document al cărui conținut ar constitui un stadiu al tehnicii relevant.</p> <p><b>L</b> - Document care poate pune în discuție data priorităților invocate/e sau care este citat pentru stabilirea datei de publicare a altui document citat sau pentru un motiv special (se va indica motivul)</p> <p><b>O</b> - Document care se referă la o dezvăluire orală, utilizare, expunere etc.</p> | <p><b>P</b> - Document publicat la o dată aflată între data de depozit a cererii și data de prioritate invocată.</p> <p><b>T</b> - Document publicat ulterior datei de depozit sau datei de prioritate a cererii și care nu este în contradicție cu această, citat pentru mai bună înțelegere a principiului sau teoriei care fundamentează invenția.</p> <p><b>X</b> - document de relevanță particulară, invenția revendicată nu poate fi considerată nouă sau nu poate fi considerată ca implicând o activitate inventivă, când documentul este luat în considerare singur</p> <p><b>Y</b> - document de relevanță particulară, invenția revendicată nu poate fi considerată ca implicând o activitate inventivă, când documentul este combinat cu unul sau mai multe alte documente de aceeași categorie, o astfel de combinație fiind evidentă unei persoane de specialitate</p> <p><b>&amp;</b> - document care face parte din aceeași familie de modele de utilitate</p> |