

(12) **MODEL DE UTILITATE ÎNREGISTRAT**

(21) Nr. cerere: **U 2013 00049**

(22) Data de depozit: **06.11.2013**

(45) Data publicării înregistrării și eliberării modelului de utilitate: **28.11.2014** BOPI nr. **11/2014**

(73) Titular:

• **PRESTIGE MOB S.R.L.**,
CALEA BUCUREȘTI NR.1 A,
COMUNA BALOTEȘTI, IF, RO

(72) Inventatori:

• **AVCI ALI, STR.EROILOR NR.5 H,**
BL.MADRID, AP.219, OTOPENI, IF, RO

Data publicării raportului de documentare
întocmit conform art.18 : 28.11.2014

(54) **MECANISM PENTRU BAZĂ CANAPEA EXTENSIBILĂ**

(57) Rezumat:

Invenția se referă la un mecanism pentru baza unei canapele extensibile, cu ajutorul căruia o canapea pentru două sau trei persoane, sau un fotoliu se transformă într-un pat. Mecanismul conform invenției este format din patru elemente (1, 2, 3 și 4) asamblate cu ajutorul unor bolțuri (5, 6, 7 și 8), fixarea fiind realizată cu ajutorul primului element (1) de o parte (9) extinsă a unei canapele (10), al treilea element (3) fiind fixat de un suport (11) al părții (9) extinse, transformarea în pat a canapelei (10) fiind realizată cu ajutorul unei chingi (12) confecționată dintr-un material textil sau din piele, prin tragerea în direcție orizontală până la poziția maximă, apoi pe direcție verticală și din nou în poziție orizontală până când partea (9) extinsă ajunge în poziție orizontală.

Revendicări: 1

Figuri: 3

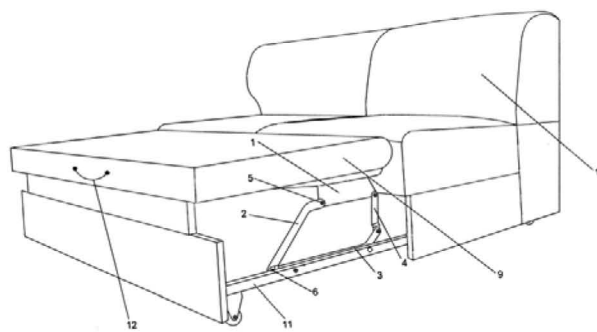


Fig. 1



MECANISM PENTRU BAZA CANAPEA EXTENSIBILA

b) domeniu tehnic

Inventia se refera la un mecanism pentru baza canapea extensibila cu ajutorul caruia o canapea pentru doua sau trei persoane sau un fotoliu se transforma in pat.

c) stadiul tehnicii

Se cunosc mecanisme pentru transformarea unei canapele in pat (Brevet RO 105260) Aceste mecanisme prezinta dezavantajul ca necesita un efort fizic deosebit la extensia canapelei si la strangerea acesteia.

d) prezentarea problemei tehnice

Problema tehnica care se doreste a fi rezolvata este de a oferi un mecanism simplu care sa permita transformarea canapelei sau fotoliului in pat cu un efort fizic minim.

e) expunerea inventiei

Mecanismul pentru baza canapea extensibila , conform inventiei, inlatura dezavantajele mecanismelor cunoscute prin aceea ca , in scopul transformarii canapelei in pat cu un efort minim este format din patru elemente , asamblate prin niste bolturi , mecanismul fiind fixat cu un element de partea extinsa a canapelei iar alt element al mecanismului este fixat de un support al extensiei , pentru a transforma in pat canapeaua se trage de o chinga din material textil sau din piele , in directie orizontala pana la pozitia maxima apoi se trage pe directie verticala si apoi din nou in directie orizontala.

f) prezentarea avantajelor

Mecanismul pentru baza canapea extensibila conform inventiei, prezinta urmatoarele avantaje :

- constructie simpla;
- elemente mobile minime;
- montare si demontare usoara , cu effort fizic minim.

g) scurta prezentare a figurilor

- figura 1 , vedere in perspectiva a mecanismului montat pe canapea , in pozitie deschis;
- figura 2, vedere in perspectiva a mecanismului montat pe canapea , in pozitie inchis;
- figura 3 , vedere frontala a mecanismului

h) prezentarea unui mod de realizare a inventiei



Mecanismul pentru baza canapea extensibila conform inventiei, inlatura dezavantajele mecanismelor cunoscute, prin aceea ca , in scopul transformarii canapelei in pat cu un efort minim este format din patru elemente 1,2, 3 si 4 asamblate prin niste bolturi 5, 6, 7 si 8.

Mecanismul este fixat cu elementul 1 de partea extinsa 9 a canapelei 10 iar elementul 3 este fixat de un support 11 al extensiei 9.

Pentru a transforma in pat canapeaua 10 se trage de o chinga 12 din material textil sau din piele , in directie orizontala pana la pozitia maxima apoi se trage pe directie verticala si apoi din nou in directie orizontala pana cand baza 9 ajunge in pozitie orizontala.

Pentru inchidere se ridica de chinga 12 pe directie verticala apoi se impinge baza 9 spre canapea pana cand ajunge in pozitie orizontala inferioara si se impinge sub canapeaua 10 .



REVENDICARE

Mecanism pentru baza canapea extensibila , **caracterizat prin aceea ca**, in scopul transformarii canapelei in pat cu un efort minim este format din patru elemente (1,2, 3 si 4) asamblate prin niste bolturi (5, 6, 7 si 8) , mecanismul fiind fixat cu un element (1) de partea extinsa (9) a canapelei (10) iar alt element al mecanismului (3) este fixat de un support (11) al extensiei (9), pentru a transforma in pat canapeaua (10) se trage de o chinga (12) din material textil sau din piele , in directie orizontala pana la pozitia maxima apoi se trage pe directie verticala si apoi din nou in directie orizontala.



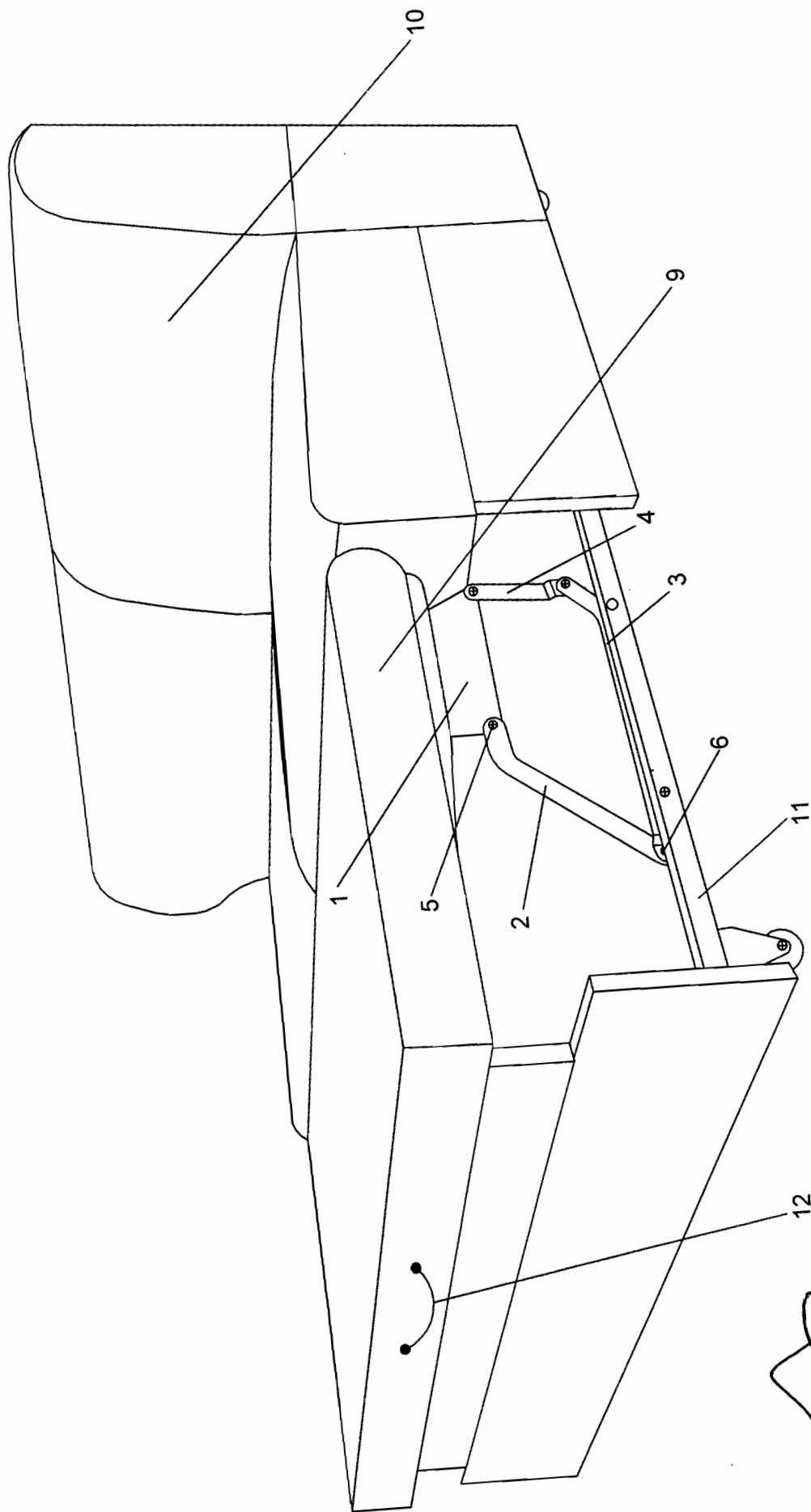
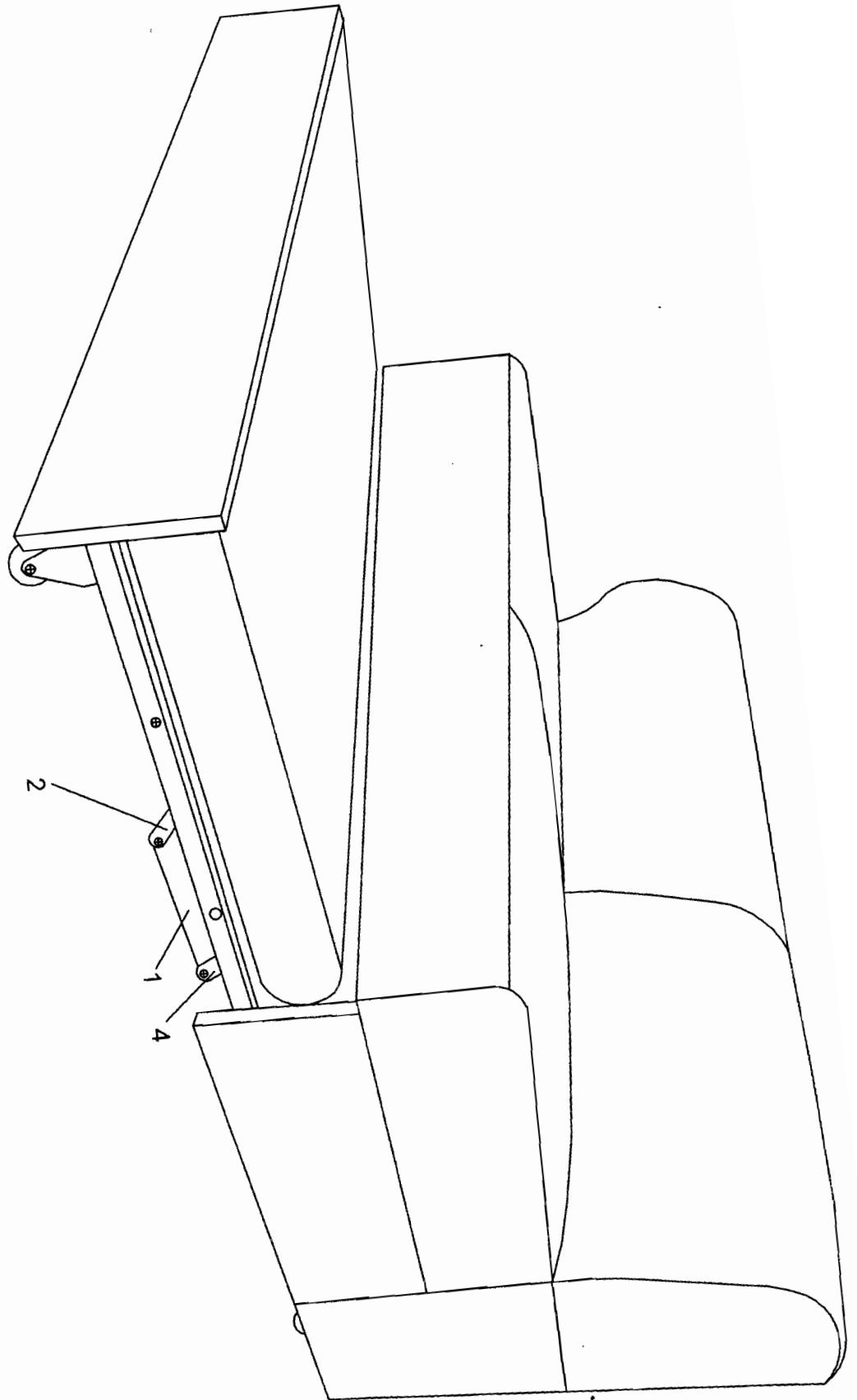


Fig. 1

[Handwritten Signature]
SOCIETATE COMERCIALA
PRESTIGE
MOB
S.R.L.
ILFOV ROMANIA



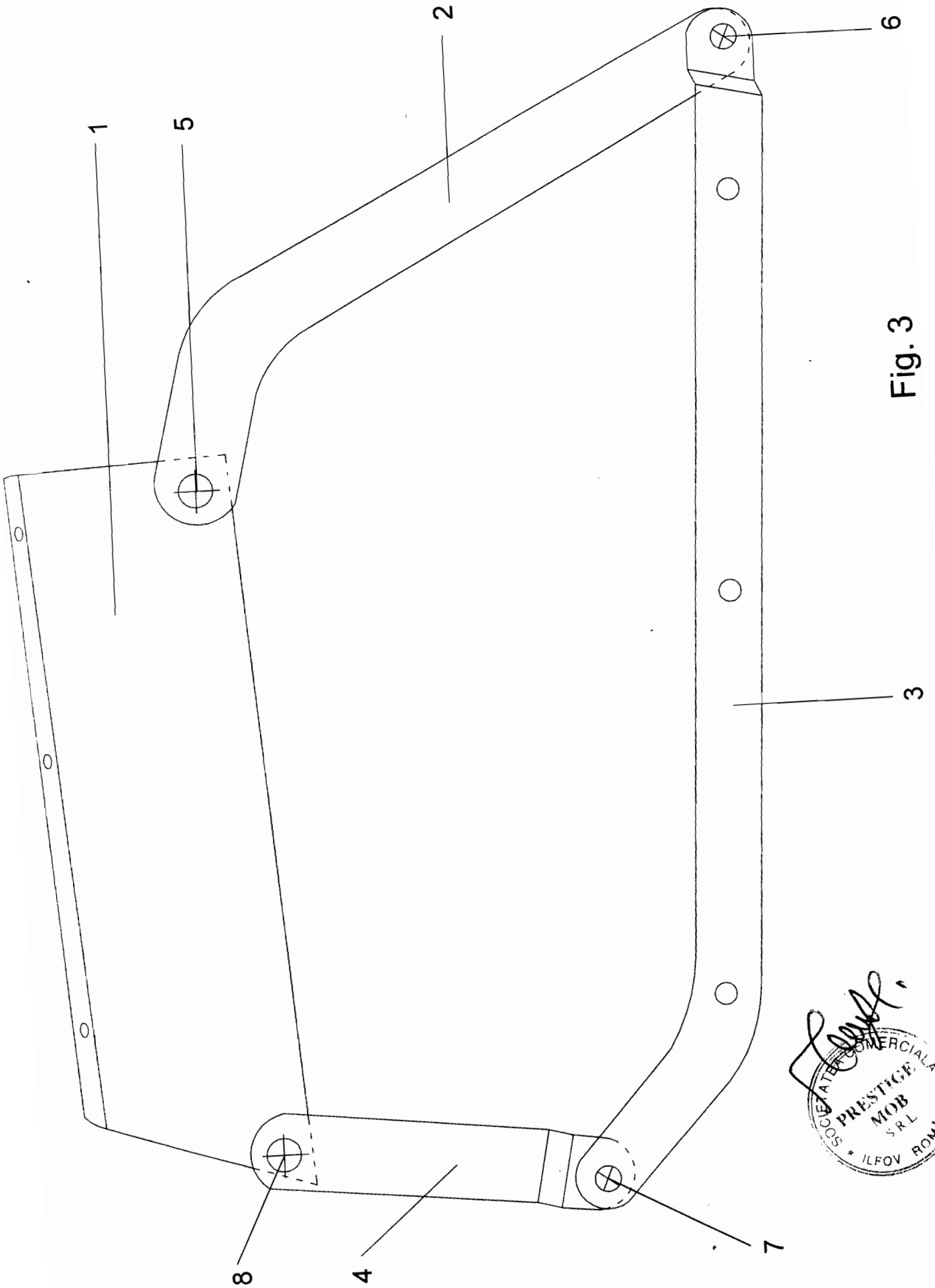
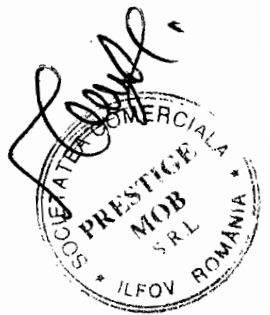


Fig. 3





OFICIUL DE STAT PENTRU INVENȚII ȘI MĂRCI

Strada Ion Ghica nr.5, Sector 3, București - Cod 030044 - ROMÂNIA

Telefon centrală: +40-21-306.08.00/01/02/.../28/29

Telefon Director: +40-21-315.90.66

e-mail: office@osim.ro

Cont OSIM: RO89TREZ7005025XXX000278

Direcția de Trezorerie și Contabilitate Publică a Municipiului București

Fax: : +40-21-312.38.19

www.osim.ro

Cod fiscal: 4266081

DIRECȚIA BREVETE DE INVENȚIE
Serviciul Examinare de Fond: Mecanică

RAPORT DE DOCUMENTARE

Încadrarea documentelor relevante în categorii de documente citate este orientativă asupra stadiului tehnicii și nu reprezintă o concluzie asupra îndeplinirii condițiilor prevăzute la art.1 alin.(1) din Legea nr.350/2007 privind modelele de utilitate.

CMU nr.: u 2013 00049	Data de depozit: 06/11/2013	Data de prioritate:
-----------------------	-----------------------------	---------------------

Titlul invenției	MECANISM PENTRU BAZĂ CANAPEA EXTENSIBILĂ
------------------	--

Solicitant	PRESTIGE MOB SRL, CALEA BUCUREȘTI NR.1A, COMUNA BALOTEȘTI, RO
------------	---

Clasificarea cererii (Int.Cl.)	A47C 17/13 (2006.01), A47C 17/22 (2006.01)
--------------------------------	--

Domenii tehnice cercetate (Int.Cl.)	A47C
-------------------------------------	------

Colecții de documente de modele de utilitate cercetate	ROPATENT, EPODOC
Baze de date electronice cercetate	
Literatură non-brevet cercetată	

Documente considerate a fi relevante

Categoria	Date de identificare a documentelor citate și, unde este cazul, indicarea pasajelor relevante	Relevant față de revendicarea nr.
X	DE 19747692 A1 (25.06.1998) col. 2, fig.3	1
X	DE 10217395 A1(03.04.2003) col.2, fig.1	1
X	EP 0967722 B1 (15.12.1999) col.2, fig 2	1
X	EP 1922955 A1 (21.05.2008) col.2, fig 1,2	1

Documente considerate a fi relevante - continuare		
Categoria	Date de identificare a documentelor și, unde este cazul, indicarea pasajelor relevante	Relevant față de revendicarea nr.
Condiția existenței unei singure invenții [art.10alin.(6)]		
Observații:		
Notă:	O.S.I.M. nu a luat în considerare, din punctul de vedere al relevanței, cererile de brevet sau de model de utilitate având data de depozit anterioară datei de depozit a C.M.U. pentru care s-a întocmit prezentul, și care nu au fost publicate de O.S.I.M. până la data întocmirii prezentului.	

Data redactării: 03.04.2014

Examinator,

VLĂDESCU CATRINEL

Litere sau semne, conform ST.14, asociate categoriilor de documente citate	
<p>A - Document care definește stadiul general al tehnicii și care nu este considerat de relevanță particulară;</p> <p>D - Document menționat deja în descrierea cererii de model de utilitate pentru care este efectuată cercetarea documentară;</p> <p>E - Document de brevet sau de model de utilitate având o dată de depozit sau de prioritate anterioară datei de depozit a cererii în curs de documentare, dar care a fost publicat la sau după data de depozit a acestei cereri, document al cărui conținut ar constitui un stadiu al tehnicii relevant;</p> <p>L - Document care poate pune în discuție data priorității/lor invocată/e sau care este citat pentru stabilirea datei de publicare a altui document citat sau pentru un motiv special (se va indica motivul);</p> <p>O - Document care se referă la o dezvăluire orală, utilizare, expunere, etc;</p>	<p>P - Document publicat la o dată aflată între data de depozit a cererii și data de prioritate invocată;</p> <p>T - Document publicat ulterior datei de depozit sau datei de prioritate a cererii și care nu este în contradicție cu aceasta, citat pentru mai bună înțelegere a principiului sau teoriei care fundamentează invenția;</p> <p>X - document de relevanță particulară; invenția revendicată nu poate fi considerată nouă sau nu poate fi considerată ca implicând o activitate inventivă, când documentul este luat în considerare singur;</p> <p>Y - document de relevanță particulară; invenția revendicată nu poate fi considerată ca implicând o activitate inventivă, când documentul este combinat cu unul sau mai multe alte documente de aceeași categorie, o astfel de combinație fiind evidentă unei persoane de specialitate;</p> <p>& - document care face parte din aceeași familie de modele de utilitate.</p>