

(12)

MODEL DE UTILITATE ÎNREGISTRAT

(21) Nr. cerere: **U 2013 00045**

(22) Data de depozit: **30.10.2013**

(45) Data publicării înregistrării și eliberării modelului de utilitate: **29.08.2014** BOPI nr. **8/2014**

(73) Titular:

• **CHIRIȚĂ ION**, BD.DACIA NR. 145,
SECTOR 2, BUCUREȘTI, B, RO;
• **AHMAD ADNAN SALEH AL KHUDARI**,
ABDOUN HALAB STREET, AMMAN, JO;
• **BĂZNĂ ȘTEFAN**, CALEA 13 SEPTEMBRIE
NR.93, BL.83, SC.1, ET.2, AP.4, SECTOR 5,
BUCUREȘTI, B, RO;
• **NIJEM HASAN ALI**, 44 LAKE ONIAD
DR. WAPPINGERS, NEW YORK, NY, US

• **AHMAD ADNAN SALEH AL KHUDARI**,
ABDOUN HALAB STREET, AMMAN, JO;
• **BĂZNĂ ȘTEFAN**, CALEA 13
SEPTEMBRIE NR.93, BL.83, SC.1, ET.2,
AP.4, SECTOR 5, BUCUREȘTI, B, RO;
• **NIJEM HASAN ALI**, 44 LAKE ONIAD
DR. WAPPINGERS, NEW YORK, NY, US

(72) Inventatori:

• **CHIRIȚĂ ION**, BD.DACIA NR. 145,
SECTOR 2, BUCUREȘTI, B, RO;

Data publicării raportului de documentare întocmit
conform art.18 : 29.08.2014

(54) CUPTOR MOBIL CU GRĂȚAR

(57) Rezumat:

Invenția se referă la un cuptor mobil cu grătar, folosit pentru prepararea cărnii prin tratament termic, fără contact direct cu flacăra, cu gazele arse sau cu bioxidul de carbon emanat de arderea cărbunilor. Cuptorul conform invenției este format dintr-o cutie (1) paralelipipedică, dispusă pe patru picioare (2) confecționate dintr-o țevă, două dintre picioare (2) fiind prevăzute cu niște roți (3) duble, cutia (1) fiind realizată, la exterior, dintr-un perete (4) confecționat din tablă metalică, iar la interior, dintr-un alt perete (5) metalic, între cei doi pereți (4 și 5) fiind dispus un alt perete (6) rezistent la umiditate și la o temperatură de circa 650°C, și un strat (7) din vată minerală de 2 cm grosime, rezistent la o temperatură de minimum 650°C, cutia (1) fiind prevăzută cu patru mânere (8) metalice, rabatabile, iar la partea superioară, cu niște rame (9) metalice, pe care se așază o tavă (10) pentru cărbuni, confecționată din tablă metalică, în interiorul cutiei (1) fiind dispusă o altă tavă (11), pe care se așază carnea de preparat, iar deasupra tăvii (10) pentru cărbuni fiind dispus un grătar (12) realizat din oțel rotund, pe laturile mici ale cutiei (1) fiind dispuse două mânere (13) metalice care permit ridicarea și manipularea acesteia.

Revendicări: 1

Figuri: 3

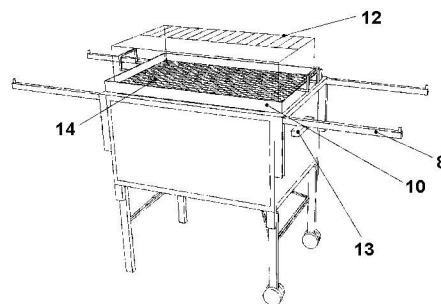


Fig. 1



a) **CUPTOR MOBIL CU GRATAR**

b) **prezentarea domeniului tehnic la care se refera inventia**

Inventia se refera la un cuptor mobil cu gratar pentru prepararea carnilor prin tratament termic fara contact direct cu flacara sau bioxidul de carbon emanat de arderea carburilor.

c) **prezentarea stadiului tehnicii**

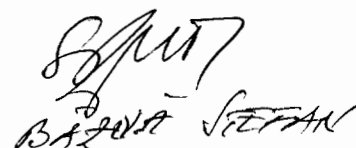
Se cunosc cuptoare pentru prepararea carnilor prin tratament termic in care aerul cald patrunde prin niste orificii. Dezavantajul acestor cuptoare este ca odata cu aerul cald patrund si gaze de ardere nocive.

d) **prezentarea problemei tehnice pe care solicitantul si-a propus sa o rezolve**

Problema tehnica pe care solicitantul si-a propus sa o rezolve este de a realiza un cuptor pentru tratarea termica a carnilor fara contact direct cu flacara, cu gazele arse sau bioxidul de carbon emanat din arderea carburilor.

e) **Expunerea inventiei**

Cuptorul mobil cu gratar pentru prepararea carnilor prin tratament termic, conform inventiei, este format dintr-o cutie paralelipipedica, dispusa pe patru picioare confectionate din teava, doua dintre picioare fiind prevazute cu roti duble, cutia cuptorului fiind realizata la exterior dintr-un perete, din tabla metalica, de exemplu din aluminiu eloxat, iar la interior dintr-un alt perete metalic, de exemplu din aluminiu eloxat, peretele exterior si cel interior sunt rezistenti la umiditate si temperatura de cca. 650 grade Celsius, intre cei doi pereti se afla un strat din vata minerala, de 2 cm. grosime, rezistenta la o temperatura de minimum 650 grade Celsius, practic cuptorul fiind format dintr-o cutie metalica exterioara si o cutie metalica interioara, etansa pentru a nu permite scurgerile de lichide din interior; cuptorul este prevazut cu patru manere metalice, rabatabile, fiind montate la partea superioara cu patru rame metalice, pe care se aseaza o tava pentru carbuni confectionata din tabla metalica si are niste manere din otel, in interiorul cuptorului fiind dispusa o tava, pe care se aseaza carnea de preparat iar deasupra tavii pentru carbuni, este dispus un gratar barbecue realizat din otel rotund cele patru manere permit sustinerea tavii pentru carbuni si a tavii pentru carne, pe laturile mici ale cutiei cuptorului fiind dispuse doua manere metalice care permit ridicarea si manipularea acestora cu usurinta.


BAZU ȘTEFAN

f) prezentarea avantajelor inventiei

Cuptorul mobil cu gratar conform inventiei prezinta urmatoarele avantaje :

- constructie simpla, usor de manevrat;
- preapararea sanatoasa a alimentelor
- poate fi folosit atat la domiciliu (balcon, terasa sau curte) cat si la picnic, putand fi transportat in automobil, cu economie de spatiu,
- usor de depozitat si de folosit in diverse ocazii, petreceri de familie
- in acelasi timp pot fi preparate diverse sortimente de produse alimentare: carne (berbec, vita, porc, pui, peste, vanat etc.) ; mai multe feluri de legume etc.
- cuptorul mobil nu are nevoie de o sursa de energie (gaze sau electricitate)
- este nevoie doar de carbuni sau lemne uscate
- cuptorul este prevazut deasupra cu un gratar, pe care se pot prepara legume sau produse din carne, in acelasi timp cu alimentele din cuptor
- dupa folosire, se poate curata foarte usor datorita dispozitivului cu robinet montat special pentru spalare
- prepararea carnii in cuptor nu necesita supraveghere permanenta, fiind necesara doar o singura intoarcere a acesteia (pentru a fi patrinsa uniform) la jumatatea timpului de coacere
- la sfarsit, preparatul este rumenit, iar interiorul este zemos si foarte bine patruns

g) prezentarea, pe scurt, a figurilor

- fig. 1, vedere in perspectiva a cuptorului;
- fig. 2, vedere in perspectiva a cuptorului ,cu țevile demontate;
- fig. 3, vedere in perspectiva a cuptorului, fără țevi și mânerele rabatate;
- fig. 4, secțiunea A – A¹ prin peretele cuptorului.

[Signature]
[Signature]

h) prezentarea in detaliu a cel puțin unui mod de realizare a inventiei

Cuptorul mobil cu gratar, conform inventiei este format dintr-o cutie paralelipedica 1, dispusa pe patru picioare 2. Picioarele sunt realizate din teava. Doua dintre picioare sunt prevazute cu roti duble 3. Picioarele 2 sunt rabatabile, putand fi blocate cu un zavor. Cutia cuptorului 1 este realizata la exterior dintr-un perete 4, din tabla metalica, de exemplu din aluminiu eloxat, iar la interior dintr-un alt perete metalic 5, de exemplu din aluminiu eloxat. Intre peretele exterior si cel interior este dispus un perete 6, rezistent la umiditate si temperatura de cca. 650 grade Celsius, si un strat 7 din vata minerala, de 2 cm. grosime, rezistent la o temperatura de minimum 650 grade Celsius. Practic cuptorul 1 este format dintr-o cutie metalica exterioara 4 si o cutie metalica interioara 5, etansa pentru a nu permite scurgerile de lichide si pierderea caldurii din interiorul sau. Cuptorul 1 este prevazut cu manere metalice 8, rabatabile. Cuptorul 1 este prevazut la partea superioara cu rame metalice 9, pe care se monteaza o tava pentru carbuni 10. Tava pentru carbuni 10 este realizata din tabla metalica si are niste manere din otel. In interiorul cuptorului 1 este dispusa o tava 11, pe care se aseaza carnea care urmeaza a fi gatita. Deasupra tavii pentru carbuni 10, este dispus un gratar (barbeque) 12 realizat din otel rotund. Cele patru manere 8 permit sustinerea tavii 10 pentru carbuni si a tavii 11 pentru carne în cazul introducerii/scoaterii cârnii din cuptor. Pe laturile mici ale cutiei cuptorului 1 sunt dispuse doua manere metalice 13, care permit ridicarea si manipularea acesteia.

Prepararea carnii sau a produselor din carne cu ajutorul acestui cuptor 1 se face astfel : carnea de preparat se aseaza pe tava 11 din interiorul cuptorului, apoi se pune deasupra tava 10, care inchide cuptorul 1, si apoi grilajul/gratar 14 pe care se pun carbunii, iar dupa ce carbunii sunt incinsi, se aseaza gratarul 12 (optional) pentru a prepara, la alegere, diverse legume, fructe, porumb sau chiar preparate din carne,etc., dupa gust.



BĂNA ȘTEFAN

REVEDICARE

Cuptorul mobil cu gratar pentru prepararea carnilor prin tratament termic se **caracterizeaza prin aceea ca** este format dintr-o cutie paralelipipedica (1), dispusa pe patru picioare(2) confectionate din teava, doua dintre picioare fiind prevazute cu roti duble (3), cutia cuptorului (1) fiind realizata la exterior dintr-un perete (4), din tabla metalica, de exemplu din aluminiu eloxat , iar la interior dintr-un alt perete metalic (5), de exemplu din aluminiu eloxat, peretele exterior si cel interior (6) sunt rezistenti la umiditate si temperatura de cca. 650 grade Celsius, intre cei doi pereti se afla un strat (7) din vata minerala, de 2 cm. grosime, rezistent la o temperatura de minimum 650 grade Celsius, practic cuptorul (1) fiind format dintr-o cutie metalica exterioara (4) si o cutie metalica interioara (5), etansa pentru a nu permite scurgerile de lichide din interior; cuptorul (1) este prevazut cu patru manere metalice (8), rabatabile, fiind montate la partea superioara cu rame metalice (9), pe care se aseaza o tava pentru carbuni (10) confectionata din tabla metalica si are niste manere din otel, in interiorul cuptorului (1) fiind dispusa o tava (11), pe care se aseaza carnea de preparat iar deasupra tavii pentru carbuni (10), este dispus un gratar barbeque (12) realizat din otel rotund și cele patru manere (8) ce permit sustinerea tavii (10) pentru carbuni si a tavii (11) pentru carne, pe laturile mici ale cutiei cuptorului (1) fiind dispuse doua manere metalice care permit ridicarea si manipularea acesteia cu usurinta.



Handwritten signature and name: *B. B. B. B.*

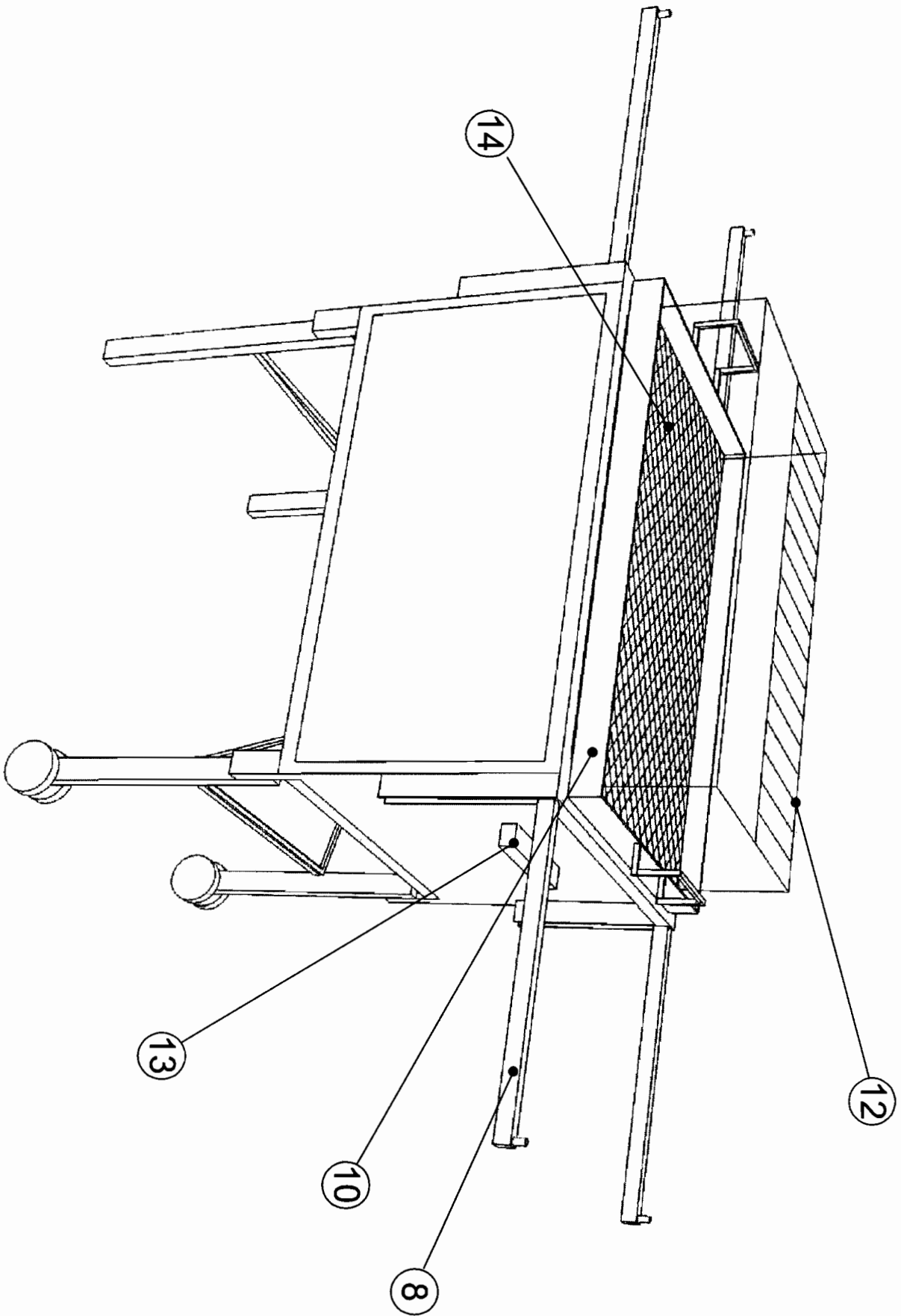


Fig. 1

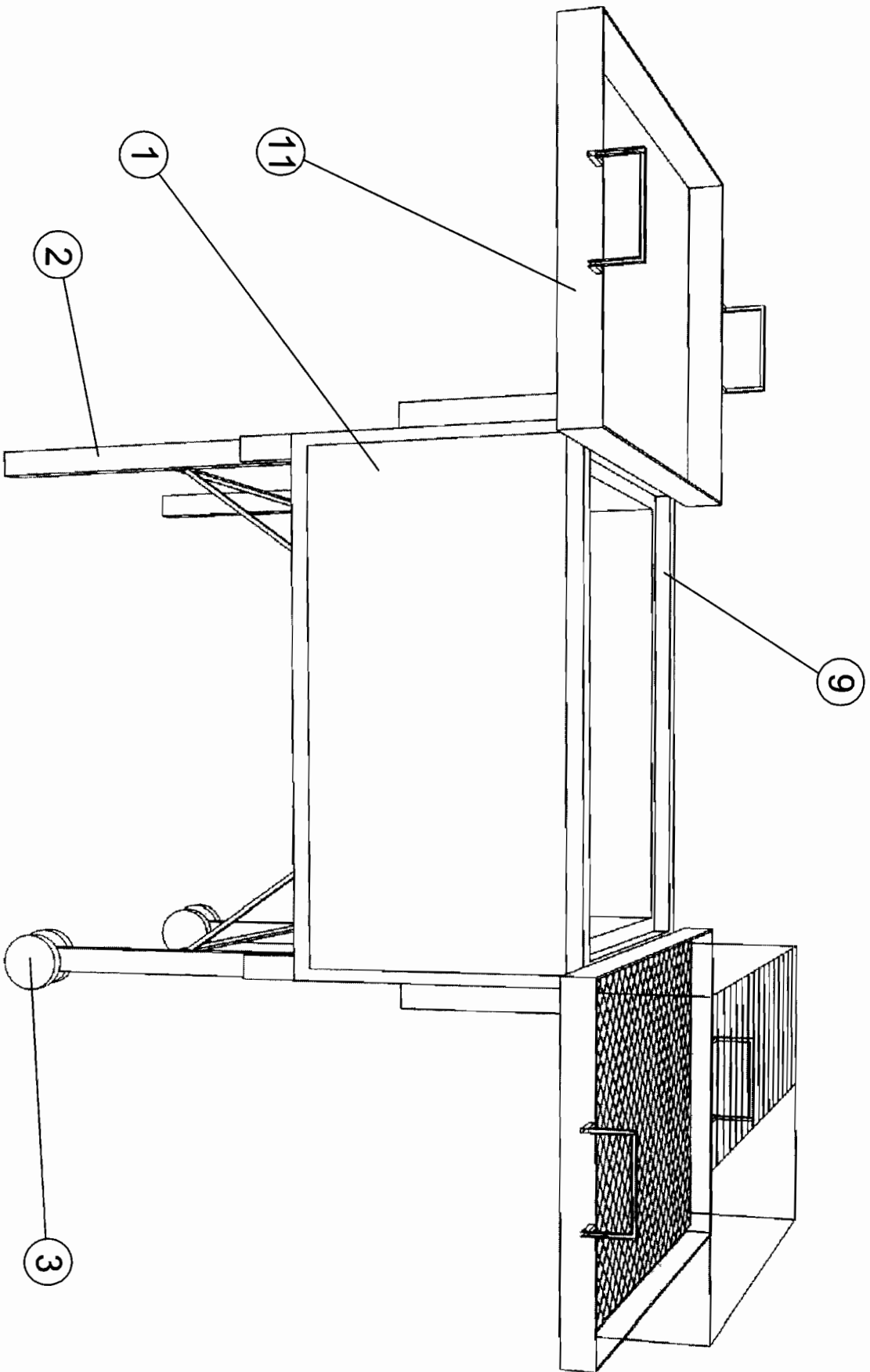


Fig. 2

Handwritten signature

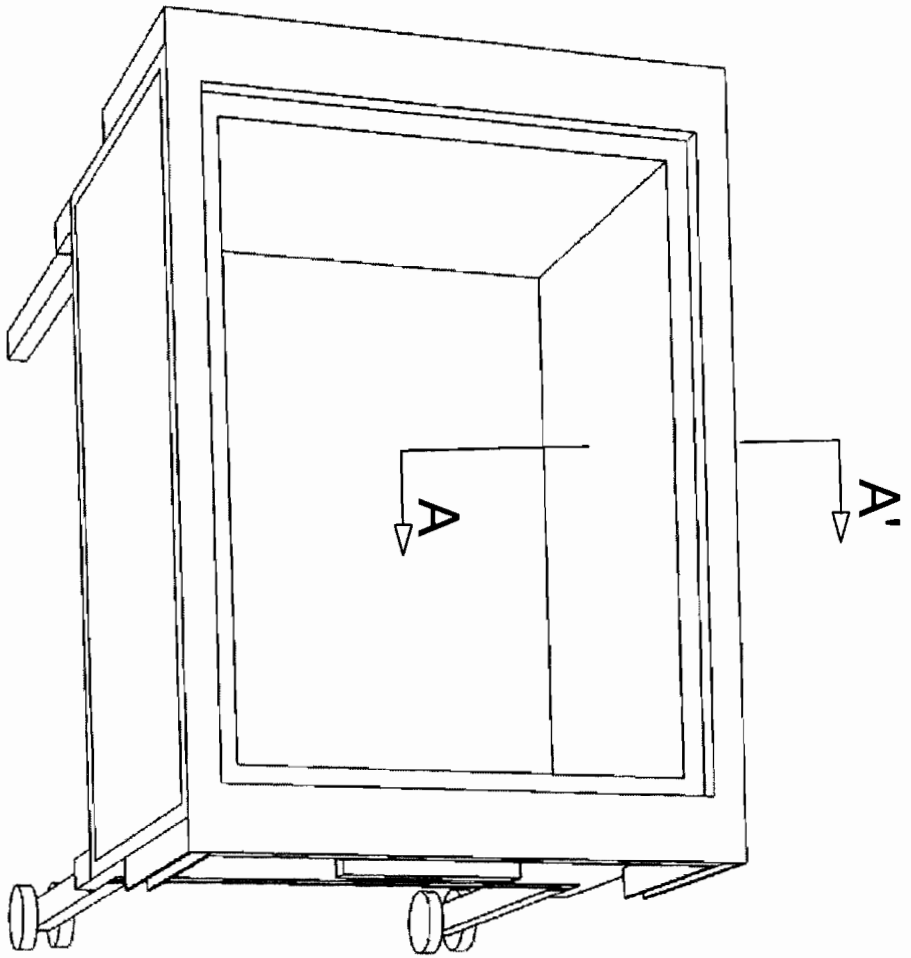


Fig. 3

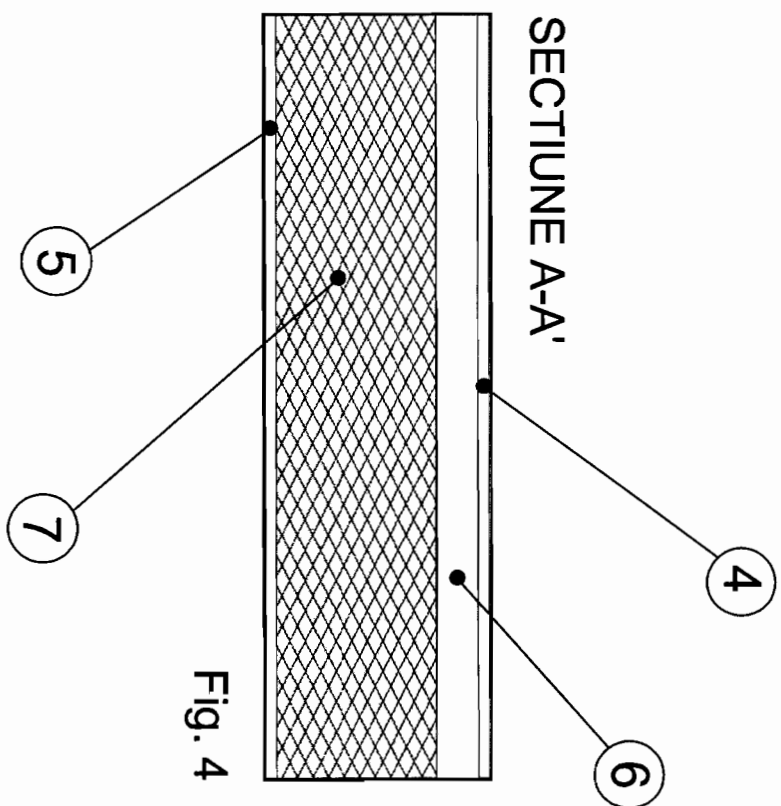


Fig. 4

J. B. P. 2007



OFICIUL DE STAT PENTRU INVENȚII ȘI MĂRCI

Strada Ion Ghica nr.5, Sector 3, București - Cod 030044 - ROMÂNIA

Telefon centrală: +40-21-306.08.00/01/02/.../28/29

Telefon Director: +40-21-315.90.66

e-mail: office@osim.ro

Cont OSIM: RO89TREZ7005025XXX000278

Direcția de Trezorerie și Contabilitate Publică a Municipiului București

Fax: : +40-21-312.38.19

www.osim.ro

Cod fiscal: 4266081

DIRECȚIA BREVETE DE INVENȚIE ȘI SUPT AL INOVĂRII
Serviciul Examinare de Fond: Mecanică

RAPORT DE DOCUMENTARE

Încadrarea documentelor relevante în categorii de documente citate este orientativă asupra stadiului tehnicii și nu reprezintă o concluzie asupra îndeplinirii condițiilor prevăzute la art.1 alin.(1) din Legea nr.350/2007 privind modelele de utilitate.

CMU nr.: u 2013 00045	Data de depozit: 30.10.2013	Data de prioritate:
-----------------------	-----------------------------	---------------------

Titlul invenției	CUPTOR MOBIL CU GRĂTAR
------------------	------------------------

Solicitant	CHIRIȚĂ ION, BD.DACIA NR.145, SECTOR 2, BUCUREȘTI, RO; AHMAD ADNAN SALEH AL KHUDARI, ABDOUN HALAB STREET, AMMAN, JO; BĂZNĂ ȘTEFAN, CALEA 13 SEPTEMBRIE NR.93, BL.83, SC.1, ET.2, AP.4, SECTOR 5, BUCUREȘTI, RO; NIJEM HASAN ALI, 44 LAKE ONIDD DR.WAPPINGRS, NEW YORK, US
------------	--

Clasificarea cererii (Int.Cl.)	A47J37/07 ^(2006.01) , F24B1/20 ^(2006.01)
--------------------------------	--

Domenii tehnice cercetate (Int.Cl.)	A47J, F24B
-------------------------------------	-------------------

Colecții de documente de modele de utilitate cercetate	
Baze de date electronice cercetate	ROPatentSearch, EPODOC, TXTE
Literatură non-brevet cercetată	

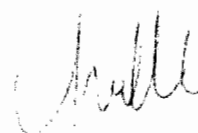
Documente considerate a fi relevante		
Categoria	Date de identificare a documentelor citate și, unde este cazul, indicarea pasajelor relevante	Relevant față de revendicarea nr.
A	US 2011/0011387 A1 (20.01.2011) pag. 1, parag. 0003 - 0008; pag. 3, parag. 0028 - 0036; pag. 4, parag. 0045 - 0047; fig. 1 - 9	1
A	US 2005/0133017 A1 (23.06.2005) pag. 1, parag. 0003 - 0013; fig. 1 - 6	1
A	US 2009/0020111 A1 (22.01.2009) pag. 1, 0006 - 0026; fig. 1 - 5	1

Documente considerate a fi relevante - continuare		
Categoria	Date de identificare a documentelor și, unde este cazul, indicarea pasajelor relevante	Relevant față de revendicarea nr.
A	US 6543435 B1 (08.04.2003) col. 1, rând. 47 - 67; col. 2, rând. 1 - 31; col. 3, rând. 14 - 62. col. 6, rând. 13 - 63; fig. 1 - 10	1
Condiția existenței unei singure invenții [art. 10 alin. (6)]		
Observații:		
Notă:	O.S.I.M. nu a luat în considerare, din punctul de vedere al relevanței, cererile de brevet sau de model de utilitate având data de depozit anterioară datei de depozit a C.M.U. pentru care s-a întocmit prezentul, și care nu au fost publicate de O.S.I.M. până la data întocmirii prezentului.	

Data redactării: 20.02.2014

Examinator,

MILITARU CRISTIN DORU



Litere sau semne, conform ST.14, asociate categoriilor de documente citate	
<p>A - Document care definește stadiul general al tehnicii și care nu este considerat de relevanță particulară;</p> <p>D - Document menționat deja în descrierea cererii de model de utilitate pentru care este efectuată cercetarea documentară;</p> <p>E - Document de brevet sau de model de utilitate având o dată de depozit sau de prioritate anterioară datei de depozit a cererii în curs de documentare, dar care a fost publicat la sau după data de depozit a acestei cereri, document al cărui conținut ar constitui un stadiu al tehnicii relevant;</p> <p>L - Document care poate pune în discuție data priorității/lor invocată/e sau care este citat pentru stabilirea datei de publicare a altui document citat sau pentru un motiv special (se va indica motivul);</p> <p>O - Document care se referă la o dezvoltare orală, utilizare, expunere, etc;</p>	<p>P - Document publicat la o dată aflată între data de depozit a cererii și data de prioritate invocată;</p> <p>T - Document publicat ulterior datei de depozit sau datei de prioritate a cererii și care nu este în contradicție cu aceasta, citat pentru mai buna înțelegere a principiului sau teoriei care fundamentează invenția;</p> <p>X - document de relevanță particulară; invenția revendicată nu poate fi considerată nouă sau nu poate fi considerată ca implicând o activitate inventivă, când documentul este luat în considerare singur;</p> <p>Y - document de relevanță particulară; invenția revendicată nu poate fi considerată ca implicând o activitate inventivă, când documentul este combinat cu unul sau mai multe alte documente de aceeași categorie, o astfel de combinație fiind evidentă unei persoane de specialitate;</p> <p>& - document care face parte din aceeași familie de modele de utilitate</p>