

(12) **MODEL DE UTILITATE ÎNREGISTRAT**

(21) Nr. cerere: **u 2013 00044**

(22) Data de depozit: **30.10.2013**

(45) Data publicării înregistrării și eliberării modelului de utilitate: **30.01.2015** BOPI nr. **1/2015**

(73) Titular:

• STRAUSS COFFEE BV,
PROF.J.H.BAVINCKLAAN 2, AMSTERDAM,
NL

(72) Inventatori:

• PINI DADON, MAZADA 12 ST.,
BEIT SHEMESH, IL

(74) Mandatar:

RODALL S.R.L.,
STR. POLONĂ NR.115, BLOC 15, SC. A,
ET. 4, AP.19, SECTOR 1, BUCUREȘTI

Data publicării raportului de documentare
întocmit conform art.18 : 30.01.2015

(54) **CARTUȘ PENTRU PREPARAREA BĂUTURILOR**

(57) Rezumat:

Invenția se referă la un cartuș pentru prepararea băuturilor, cum ar fi, spre exemplu, cafeaua. Cartușul conform invenției cuprinde un corp având un perete (2) lateral unit cu un perete (3) de fund, prin care un produs lichid curge, peretele (3) de fund menționat având o structură stratificată, cu cel puțin un strat confecționat dintr-un material compostabil, realizat să se înmoaie și/sau să se topească la o temperatură care variază între 70 și 120°C, și cel puțin un strat dintr-un al doilea material compostabil, care nu suferă modificări semnificative din punct de vedere al înmuierii și/sau topirii la temperatura menționată, în care peretele (2) lateral are o formă hexagonală în secțiune transversală, și peretele (3) de fund cu structură stratificată are o formă hexagonală.

Revendicări: 1

Figuri: 3

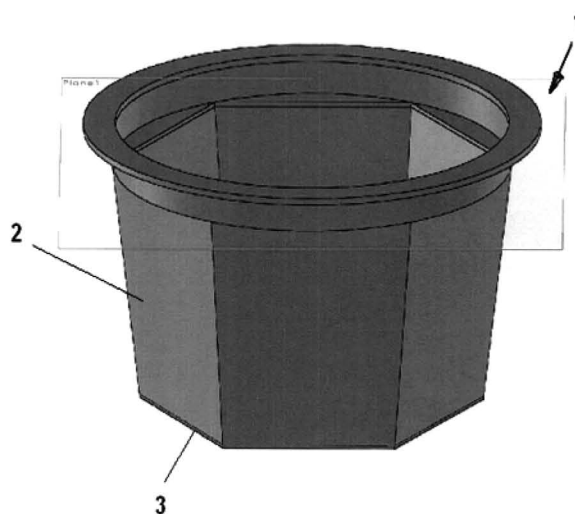


Fig. 1



Cartuș pentru prepararea băuturilor

Prezenta invenție se referă la un cartuș pentru prepararea băuturilor, cum ar fi spre exemplu cafea.

Cartușele pentru prepararea băuturilor sunt deja bine cunoscute și larg utilizate în diferite variante constructive și cuprinzând diferite combinații de ingrediente sub formă de pulbere/pudră destinate a fi infuzate în mașini special adaptate.

De exemplu, sunt cunoscute cartușele pentru prepararea băuturilor ai căror pereți laterali și de fund sunt realizați din material plastic, cum ar fi spre exemplu, polipropilenă co-extrudată cu etilen vinil alcool (EVOH), profilate prin termo-formare. Materialul compozit menționat nu poate fi clasificat totuși ca fiind un material compostabil. În cadrul prezentei invenții, se înțelege prin material compostabil un material care îndeplinește cerințele Normei Europene EN 13432 "*Requirements for packaging recoverable through composting and biodegradation. Test scheme and evaluation criteria for the final acceptance of packaging*". Conform normei menționate un material compostabil trebuie să fie: biodegradabil, dezintegrabil, să nu prezinte efecte adverse asupra procesului de compostare și să prezinte niveluri scăzute de metale grele. Va fi apreciat faptul că un material biodegradabil nu este în mod obligatoriu compostabil deoarece acesta trebuie de asemenea să se dezintegreze în timpul ciclului de compostare.

Un cartuș pentru prepararea băuturilor cuprinzând un perete de fund format din material compostabil este cunoscut din documentul WO 2012/077066. Cartușul menționat prezintă un perete lateral cilindric din material plastic îmbinat cu un perete de fund dintr-un material compozit clasificat drept compostabil, cartușul fiind sigilat la partea superioară cu o folie ce poate fi realizată de asemenea dintr-un material

compostabil. Cu cartușul montat într-o mașină pentru prepararea băuturilor, ingredientele ambalate în interiorul cartușului pot fi infuzate cu lichid sub presiune.

Obiectivul prezentei invenții este acela de a prelua avantajele asigurate de cartușul menționat mai sus și de a-l adapta pentru utilizarea în cadrul mașinilor pentru prepararea băuturilor în care suportul de cartuș are o configurație profilată. Această configurație profilată permite ghidarea și susținerea mai precisă a cartușului în interiorul mașinii pentru evitarea cedării pereților laterali ai cartușului în timpul ciclului de infuzare când presiunea mediului de infuzare poate depăși, în cazul anumitor mașini, chiar și 10 bari. În plus, forma profilată adoptată pentru peretele lateral al cartușului nu necesită o anumită poziționare a cartușului în interiorul suportului mașinii.

Așadar, obiectivul menționat mai sus este atins cu ajutorul unui cartuș cuprinzând o doză din cel puțin o substanță, cum ar fi cafea măcinată, pentru prepararea unui produs lichid prin intermediul lichidului și/sau aburului introdus la o temperatură dată în cartuș, cartușul cuprinzând un corp având un perete lateral unit cu un perete de fund prin care produsul lichid curge din cartuș, peretele de fund menționat având o structură stratificată cu cel puțin un strat realizat dintr-un material compostabil proiectat să se înmoaie și/sau să se topească la o temperatură variind între 70°C și 120°C și cel puțin un strat dintr-un al doilea material compostabil care nu suferă modificări semnificative din punct de vedere al înmuierii și/sau topirii la temperatura menționată, în care peretele lateral menționat are o formă hexagonală în secțiune transversală, și peretele de fund cu structură stratificată are o formă hexagonală.

Invenția va fi descrisă acum doar cu titlu de exemplu nelimitativ cu referire la figurile anexate, în care:

Figura 1 este o vedere laterală în perspectivă a cartușului conform prezentei invenții, prezentând forma peretelui lateral;

Figura 2 este o vedere de sus prin interiorul a cartușului conform prezentei invenții ilustrând forma hexagonală peretelui de fund;

Figura 3 este o altă vedere în perspectivă a cartușului conform prezentei invenții, ilustrând simultan formele hexagonale ale peretelui lateral și peretelui de fund.

Cu referire la figurile anexate, cartușul 1 conform invenției cuprinde un corp având un perete lateral 2 unit cu un perete de fund 3. Deși nereprezentat în figuri, cartușul 1 cuprinde la partea superioară o folie de sigilare pentru păstrarea ingredientelor în interiorul cartușului, de preferință cafea măcinată.

Peretele de fund 3, prin perforarea cu ajutorul unor mijloace prevăzute pe mașina pentru prepararea băuturilor, după dezvoltarea unei presiuni suficiente în interiorul cartușului 1, permite produsului lichid obținut într-un ciclu de infuzare să curgă din cartuș. Pentru aceasta, peretele de fund 3 menționat are o structură stratificată cu cel puțin un strat realizat dintr-un material compostabil proiectat să se înmoaie și/sau să se topească la o temperatură variind între 70°C și 120°C și cel puțin un strat dintr-un al doilea material compostabil care nu suferă modificări semnificative din punct de vedere al înmuierii și/sau topirii la temperatura menționată. Într-o manieră preferată, primul strat este realizat din polipropilenă, iar al doilea strat dintr-un strat barieră la oxigen. Mai multe detalii referitoare la materialele adecvate pentru fabricarea primului și celui de-al doilea strat ale peretelui de fund pot fi găsite în descrierea documentului WO 2012/077066, citat aici prin referință.

În conformitate cu prezenta invenția, și așa cum poate fi văzut din figura 1, peretele lateral 2 are o formă hexagonală în secțiune transversală. Acest lucru permite utilizarea în cadrul mașinilor pentru prepararea băuturilor în care suportul de cartuș are o configurație profilată. Această configurație profilată (hexagonală în secțiune transversală) permite ghidarea și susținerea mai precisă a cartușului în interiorul mașinii pentru evitarea cedării peretelui lateral 2 al cartușului sau o rupere/perforare necontrolată a peretelui de fund 3 în timpul ciclului de infuzare când presiunea mediului de infuzare poate depăși, în cazul anumitor mașini, chiar și 10 bari. În plus, forma profilată adoptată pentru peretele lateral al cartușului nu necesită o anumită poziționare a cartușului în interiorul suportului mașinii.

Într-o manieră corespondentă, și așa cum poate fi văzut în figura 2, peretele de fund **3** are o formă hexagonală.

Detaliile suplimentare referitoare la utilizarea cartușului conform prezentei invenții în cadrul unei mașini pentru prepararea băuturilor, referitoare la parametrii ciclurilor de infuzare, precum și la multitudinea de ingrediente ce poate ambalată în cadrul cartușului pentru obținerea unei diversități de produse lichide sunt considerate redundante dat fiind multitudinea de mașini existente pe piață.

REVENDICARE

1. Cartuș (1) cuprinzând o doză din cel puțin o substanță, cum ar fi cafea măcinată, pentru prepararea unui produs lichid prin intermediul lichidului și/sau aburului introdus la o temperatură dată în cartuș, cartușul cuprinzând un corp având un perete lateral (2) unit cu un perete de fund (3) prin care produsul lichid curge din cartuș, peretele de fund (3) menționat având o structură stratificată cu cel puțin un strat realizat dintr-un material compostabil proiectat să se înmoaie și/sau să se topească la o temperatură variind între 70°C și 120°C și cel puțin un strat dintr-un al doilea material compostabil care nu suferă modificări semnificative din punct de vedere al înmuierii și/sau topirii la temperatura menționată, în care peretele lateral (2) menționat are o formă hexagonală în secțiune transversală, și peretele de fund (3) cu structură stratificată are o formă hexagonală.

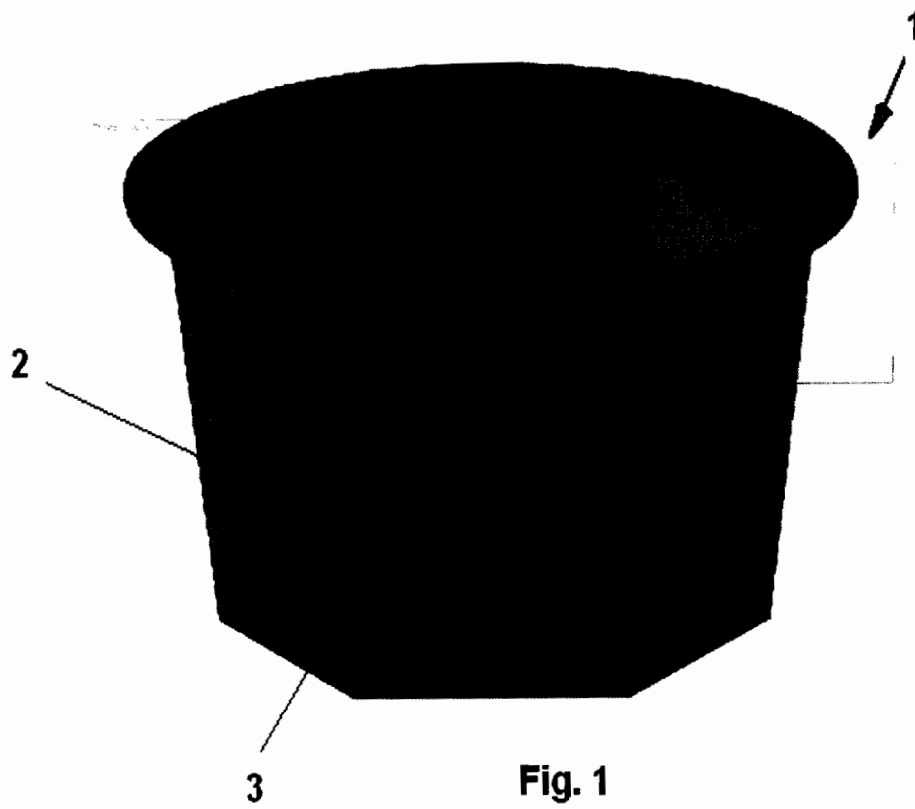


Fig. 1

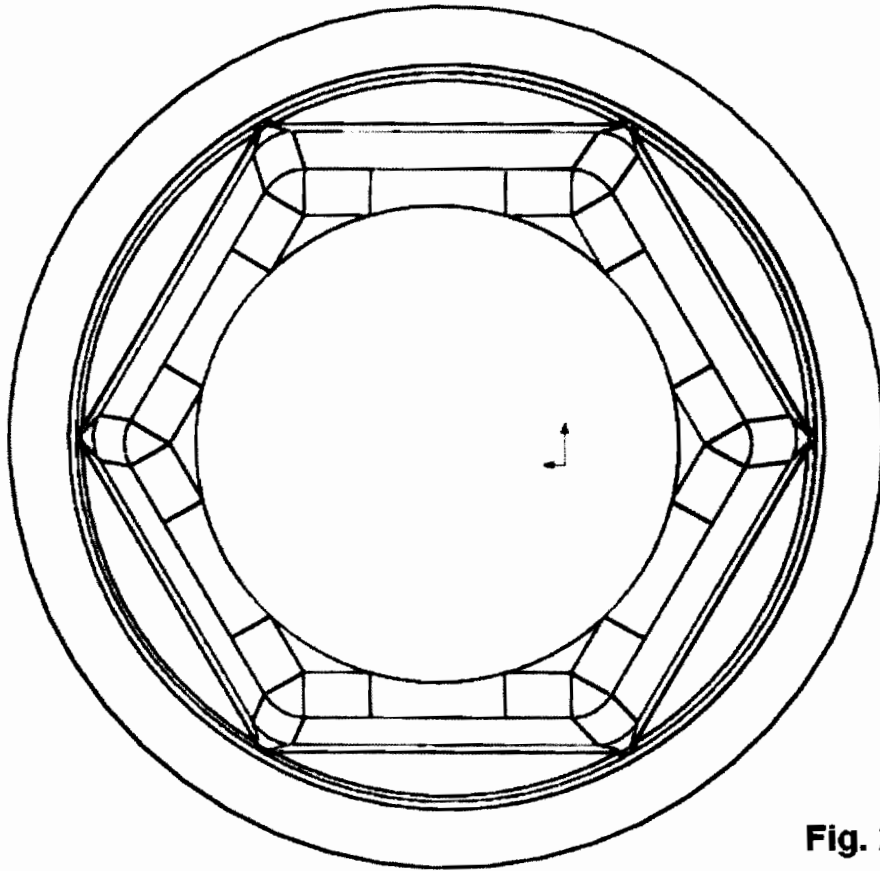


Fig. 2

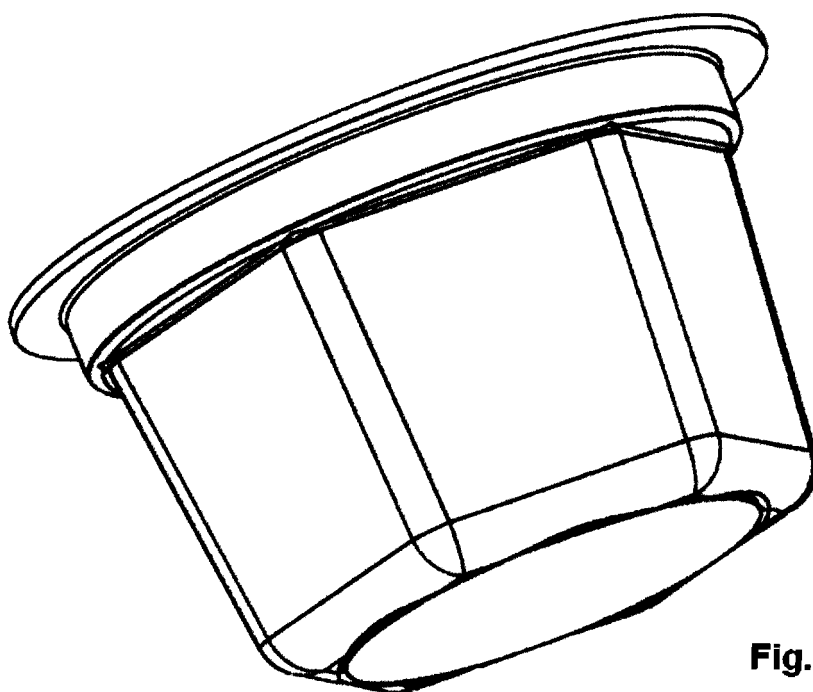


Fig. 3



OFICIUL DE STAT PENTRU INVENȚII ȘI MĂRCI

Strada Ion Ghica nr.5, Sector 3, București - Cod 030044 - ROMÂNIA

Telefon centrală: +40-21-306.08.00/01/02/.../28/29

Telefon Director: +40-21-315.90.66

e-mail: office@osim.ro

Cont OSIM: RO28TRZ7035025XXX016031

TREZORERIA SECTOR 3, BUCUREȘTI

Fax: +40-21-312.35.18

www.osim.ro

Cod fiscal: 4266081

DIRECȚIA BREVETE DE INVENȚIE ȘI SUPTOR AL INOVĂRII
Serviciul Examinare de Fond: IV Mecanică

RAPORT DE DOCUMENTARE

Încadrarea documentelor relevante în categorii de documente citate este orientativă asupra stadiului tehnicii și nu reprezintă o concluzie asupra îndeplinirii condițiilor prevăzute la art.1 alin.(1) din Legea nr.350/2007 privind modelele de utilitate.

CMU nr.: u 2013 00044	Data de depozit: 30/10/2013	Data de prioritate:
-----------------------	-----------------------------	---------------------

Titlul invenției	CARTUȘ PENTRU PREPARAREA BĂUTURILOR
------------------	-------------------------------------

Solicitant	STRAUSS COFFEE BV, PROF.J.H.BAVINCKLAAN 2, AMSTERDAM, NL
------------	--

Clasificarea cererii (Int.Cl.)	A47J 31/36 ^(2006.01) , B65D 85/804 ^(2006.01)
--------------------------------	--

Domenii tehnice cercetate (Int.Cl.)	A47J, B65D
-------------------------------------	------------

Colecții de documente de modele de utilitate cercetate	ROPatentSearch, EPODOC, TXTE
Baze de date electronice cercetate	
Literatură non-brevet cercetată	

Documente considerate a fi relevante		
Categoria	Date de identificare a documentelor citate și, unde este cazul, indicarea pasajelor relevante	Relevant față de revendicarea nr.
Y, D	WO 2012/077066 A1 (Vanni, 14.06.2012) (pag 5, rd. 24 - pag. 16, rd.13; fig. 1 - 6)	1
Y	WO 2009/110783 A2 (Biesheuvel, 11.09.2009) (pag. 8, rd. 21 - 28; fig. 2)	1
Y	WO 2010/016753 A1 (Biesheuvel, 11.02.2010) (pag 8, rd. 4 - 6; pag. 20, rd. 1 - 10; fig. 1a, 1b, 3a, 3b)	1
Y	WO 2010/137945 A1 (Kamerbeek, 02.12.2010) (pag 19, rd. 21 - 24; fig. 1, 2)	1

Documente considerate a fi relevante - continuare		
Categoria	Date de identificare a documentelor și, unde este cazul, indicarea pasajelor relevante	Relevant față de revendicarea nr.
Condiția existenței unei singure invenții (art. 10 alin. 6)		
Observații:		
Notă:	O.S.I.M. nu a luat în considerare, din punctul de vedere al relevanței, cererile de brevet sau de model de utilitate având data de depozit anterioară datei de depozit a C.M.U. pentru care s-a întocmit prezentul, și care nu au fost publicate de O.S.I.M. până la data întocmirii prezentului.	

Data redactării: 20.05.2014

Examinator:

NIȚĂ DIANA



Litere sau semne, conform ST.14, asociate categoriilor de documente citate	
<p>A - Document care definește stadiul general al tehnicii și care nu este considerat de relevanță particulară;</p> <p>D - Document menționat deja în descrierea cererii de model de utilitate pentru care este efectuată cercetarea documentară;</p> <p>E - Document de brevet sau de model de utilitate având o dată de depozit sau de prioritate anterioară datei de depozit a cererii în curs de documentare, dar care a fost publicat la sau după data de depozit a acestei cereri, document al cărui conținut ar constitui un stadiu al tehnicii relevant;</p> <p>L - Document care poate pune în discuție data priorității/lor invocate/e sau care este citat pentru stabilirea datei de publicare a altu document citat sau pentru un motiv special (se va indica motivul);</p> <p>O - Document care se referă la o dezvaluire orală, utilizare expuneră, etc.</p>	<p>P - Document publicat la o dată aflată între data de depozit a cererii și data de prioritate invocată;</p> <p>T - Document publicat ulterior datei de depozit sau datei de prioritate a cererii și care nu este în contradicție cu această cerere pentru mai bună înțelegere a principiului sau tehnicii care fundamentează invenția;</p> <p>X - document de relevanță particulară, invenția revendicată nu poate fi considerată nouă sau nu poate fi considerată ca implicând o activitate inventivă, când documentul este luat în considerare singur;</p> <p>Y - document de relevanță particulară; invenția revendicată nu poate fi considerată ca implicând o activitate inventivă, când documentul este combinat cu unul sau mai multe alte documente de aceeași categorie, o astfel de combinație fiind evidentă din persoane de specialitate;</p> <p>& - document care face parte din acea și familie de modele de utilitate</p>