

(12) **MODEL DE UTILITATE ÎNREGISTRAT**

(21) Nr. cerere: **U 2013 00043**

(22) Data de depozit: **23.10.2013**

(45) Data publicării înregistrării și eliberării modelului de utilitate: **30.10.2015** BOPI nr. **10/2015**

(73) Titular:

• **GĂȚIN GHEORGHE EDUARD**,
ALEEA PLENIȚA NR.4, BL.Y 8, SC.2, ET.2,
AP.29, SECTOR 3, BUCUREȘTI, B, RO;

• **SFEATCU IONELA-RUXANDRA**,
STR. POET THEODOR DUMITRU
NECULUȚĂ NR.78, SECTOR 2,
BUCUREȘTI, B, RO;

• **LUCULESCU CĂTĂLIN- ROMEO**,
DRUMUL TABEREI NR.104, BL.M 17, SC.A,
ET.5, AP.30, SECTOR 6, BUCUREȘTI, B,
RO

• **SFEATCU IONELA-RUXANDRA**,
STR. POET THEODOR DUMITRU
NECULUȚĂ NR.78, SECTOR 2,
BUCUREȘTI, B, RO;

• **LUCULESCU CĂTĂLIN-ROMEO**,
DRUMUL TABEREI NR.104, BL.M 17, SC.A,
ET.5, AP.30, SECTOR 6, BUCUREȘTI, B,
RO

(72) Inventatori:

• **GĂȚIN GHEORGHE EDUARD**,
ALEEA PLENIȚA NR.4, BL.Y 8, SC.2, ET.2,
AP.29, SECTOR 3, BUCUREȘTI, B, RO;

(74) Mandatar:

INTELLEXIS S.R.L.,
STR. CUȚITUL DE ARGINT, NR.68, ET.2,
AP.4, SECTOR 4, BUCUREȘTI

Data publicării raportului de documentare întocmit
conform art.18 : 30.10.2015

(54) **DISPOZITIV PENTRU ANALIZA CALITĂȚII SMALȚULUI
DENTAR PRIN SPECTROSCOPIA RAMAN**

(57) Rezumat:

Invenția se referă la un dispozitiv pentru analiza calității smalțului dentar prin spectroscopie Raman, în vederea identificării carențelor acestuia. Dispozitivul conform invenției cuprinde un suport (1) dentar alcătuit din două croșete (1a și 1b), superioară și, respectiv, inferioară, pentru prinderea pe dinții superiori și, respectiv, inferiori ai unui subiect, pe suport (1) fiind prinsă, prin intermediul unor bride (2) de prindere și fixare, o ramă (3) de prindere și susținere pe rând, prin intermediul unor cleme (8), a unor suporturi (4) sub forma unor capace detașabile, în care este realizată câte o fantă (5) pentru introducerea unei sonde (6) Raman, în fantă fiind prevăzut un manșon (7) de distanțare, pentru potrivirea și menținerea sondei (6) Raman într-o poziție fixă.

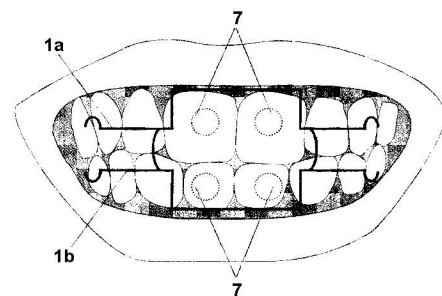


Fig. 3

Revendicări: 3

Figuri: 6



DISPOZITIV PENTRU ANALIZA CALITĂȚII SMALȚULUI DENTAR PRIN SPECTROSCOPIA RAMAN

Prezenta invenție se referă la un dispozitiv destinat utilizării în cadrul unei metode de analizare a calității smalțului dentar prin spectroscopia RAMAN, în vederea identificării carențelor acestuia și facilitării intervenției medicului dentist printr-un tratament adecvat.

Caria dentară, problemă de sănătate publică prin prevalență și intensitate, este un proces patologic specific prin etiopatogenie, debut, evoluție, complicații, aspect clinic și morfologic. Concret, caria dentară este un proces distructiv cronic al țesuturilor dentare care conduce la necroza și distrucția acestora și ulterior la cavitație. Necesitatea de a evalua susceptibilitatea la carie este evidentă, pentru ca acțiunile preventive să fie aplicate ținând în funcție de factorii de risc depistați, înainte ca leziunile carioase să apară.

Rezistența dinților la atacul cariogen este o variabilă raportată la individ, grupe de dinți și suprafețe dentare. Variabilitatea este probabil condiționată genetic, dar depinde și de factorii care acționează în timpul formării structurilor dentare și în perioada de maturare preeruptivă și posteruptivă a smalțului dentar.

Rezistența smalțului dentar la carie este condiționată de structura sa, care este la rândul ei determinată de influențele exercitate asupra dintelui în perioada de formare, dar și de influențele exogene și endogene asupra dintelui adult. În funcție de structura lui, smalțul dentar se prezintă sub mai multe forme: aspect normal - translucid, alb opac, maroniu/gălbui decolorat și „ciupit” pe suprafață, iar toate aceste forme reflectă compoziția smalțului dentar și deci stări diferite ale sănătății acestuia.

Instalarea unor tulburări metabolice produse de o alimentație nerațională, discriinii sau boli intercurrente, poate avea o serie de repercusiuni asupra mineralizării dinților, iar consecința acestora este o structurare deficitară a țesuturilor dure dentare în dispunerea cristalelor de hidroxiapatită din smalț și din dentină, într-o arhitectură modificată față de cea normală (displazii) și cu micșorarea conținutului în săruri minerale, concomitent cu creșterea cantității de țesut organic (hipoplazii).

Displaziile și hipoplaziile fac parte din grupul distrofiilor dentare, fiind capabile să favorizeze apariția procesului de formare a cariilor, sau să grăbească evoluția acestuia, prin

acumulare de microorganisme bucale acidogene și hidrocarbonate fermentabile în defectele de structură ale smalțului. Gravitatea distrofiilor depinde direct de momentul apariției tulburărilor metabolice în cursul formării smalțului (cu cât mai precoce, cu atât mai grav).

Ca atare, este important ca deficiențele din structura smalțului dentar să fie detectate cât mai timpuriu la copii, astfel încât, în mod preventiv, medicul dentist să poată interveni cu un tratament corespunzător pentru a influența calitatea smalțului dentar (procesul de apariție a dentiției permanente). Perioada recomandată este cea premergătoare și de apariție a dentiției permanente la copii (6-11 ani). La adulți, investigarea poate fi, de asemenea, eficientă, întrucât poate conduce la întârzierea proceselor de deteriorare a smalțului dentar.

La nivelul tehnologiei de astăzi sunt cunoscute tehnici prin care se poate determina compoziția unui material, inclusiv al unui material din corpul uman, prin prelevarea de probe din respectivul material și efectuarea unor măsurători în cadrul unor teste de laborator *in vitro*, însă până în prezent nu s-a perfecționat o astfel de tehnică pentru determinarea compoziției smalțului dentar *in vivo*.

Astfel, este cunoscută tehnica spectroscopiei RAMAN, care permite efectuarea unei analize a compoziției moleculare și a structurii unui material, fără a modifica structura acestuia. Această tehnică se bazează pe difuzia inelastică, sau difuzia Raman, a luminii monocromatice, de obicei de la un laser în spectrul vizibil, infraroșu apropiat sau ultraviolet apropiat. Fasciculul laser interacționează cu vibrațiile moleculare, fononii sau alte excitații din sistem, făcând ca energia fotonilor din fasciculul laser să crească sau să scadă, iar această modificare oferă informații despre compoziția materialului prin intermediul analizei spectrale.

Ca atare, spectroscopia RAMAN poate fi avută în vedere ca tehnică pentru determinarea compoziției smalțului dentar, efectuând maparea compozițională pentru componenta minerală principală care trebuie vizată de această analiză, anume hidroxiapatita ((Ca₁₀(PO₄)₆(OH)₂) și urmărind liniile spectrale, care oferă informații clare privind compoziția smalțului dentar, cum ar fi:

960 cm⁻¹ corespunde modului de vibrație pentru PO legat de hidroxiapatită; oferă informații privind calitatea acestuia și diagnoza cariilor;

1070 cm⁻¹ și 590 cm⁻¹ corespund substituției OH⁻¹ din hidroxiapatită, cea dentară (mai complexă) având și grupări carbonat CO₃ de tip A/B (cristalizare diferită).

Determinarea compoziției smalțului dentar al unui subiect prin tehnica spectroscopiei RAMAN ar presupune, însă, prelevarea prealabilă a unei probe de smalț, ceea ce este echivalent cu o intervenție distructivă asupra structurii dentiției subiectului, care ar conduce la deteriorarea acesteia, ceea ce contravine principiului biologic de preservare a structurii dentare.

Problema tehnică pe care o rezolvă invenția este aceea de a furniza un dispozitiv care să permită determinarea *in vivo* a compoziției smalțului dentar al unui subiect, în particular al unui subiect aflat în perioada de apariție a dentiției (perioada de permutare dentară sau de apariție pe arcade a dinților permanenți), prin metoda spectroscopiei RAMAN, fără a provoca deteriorarea structurii și a dispunerii dentiției acestuia.

Invenția rezolvă problema tehnică enunțată prin intermediul unui dispozitiv pentru analiza calității smalțului dentar prin spectroscopia RAMAN, alcătuit dintr-un suport de fixare pe la nivelul dinților subiectului, care este alcătuit din două croșete simetrice, realizate din sârmă de wiplă elastică, destinate prinderii pe dinții superiori și inferiori, astfel încât să cuprindă în centrul lor dinții incisivi centrali superiori și respectiv inferiori ai subiectului, pe suportul dentar fiind prinsă, prin intermediul unor bride de prindere și fixare realizate pe acesta, o ramă destinată susținerii pe rând a unor suporturi realizate sub forma unor capace detașabile în care este realizată câte o fantă pentru introducerea unei sonde Raman, în fiecare fantă fiind prevăzut un manșon de distanțare pentru potrivirea și menținerea sondei Raman într-o poziție fixă.

Croșetele superioară și inferioară care formează suportul de prindere a dispozitivului conform invenției în cavitatea orală a unui subiect sunt realizate astfel încât să cuprindă în centrul lor dinții incisivi centrali superiori și respectiv inferiori ai acestuia.

Dispozitivul conform invenției este utilizat pe rând, cu câte un suport de susținere a sondei Raman în care este realizată fanta de introducere a sondei Raman astfel încât aceasta să se situeze în dreptul fiecărui incisiv central al subiectului.

Dispozitivul conform invenției se configurează succesiv prin montarea pe rând a capacelor detașabile care constituie suportul de susținere a sondei Raman, adecvate fiecărui dinte incisiv al subiectului, permițând efectuarea analizei spectrale și preluarea datelor pentru fiecare dinte incisiv în parte, în vederea prelucrării și interpretării computerizate.

În continuare se oferă o variantă de realizare a invenției, în legătură cu figurile, care reprezintă:

Figura 1 reprezintă o diagramă care arată diferențele dintre smalțul normal (sănătos) și cel nesănătos din perspectiva liniilor spectrale Raman.

Figura 2 reprezintă suportul dentar cu croșetele inferioară și respectiv superioară.

Figura 3 reprezintă dispunerea suportului dentar și al ramei de susținere pe dinții incisivi superiori și inferiori ai subiectului.

Figura 4 reprezintă rama detașabilă de susținere a suportului de prindere și fixare a sondei Raman.

Figura 5 reprezintă un suport de susținere a sondei Raman, având fanta destinată introducerii sondei Raman în dreptul unuia dintre incisivii superiori ai subiectului.

Figura 6 reprezintă sonda Raman introdusă în manșonul unei fante a suportului detașabil de susținere a sondei Raman.

Avantajele dispozitivului conform invenției sunt următoarele:

- este ușor de utilizat, presupune o asamblare facilă și asigură posibilitatea prelevării datelor pentru efectuarea analizei spectrale a compoziției și structurii smalțului dentar cu acuratețe;
- poate fi utilizat în cadrul oricărui cabinet de medicină dentară dotat cu un aparat de spectroscopie RAMAN mobil;
- asigură posibilitatea supravegherii calității smalțului dentar în perioada apariției dentiției permanente la copii (în vârstă de 7-12 ani) și deci posibilitatea înlăturării din timp a unor carențe de natură să afecteze calitatea smalțului dentar în perioada de formare;
- poate fi utilizat inclusiv la subiecții adulți, care în anumite condiții (stres, alimentație sau alte afecțiuni) poate manifesta o „slăbire temporară” a calității smalțului dentar;
- datele obținute și interpretate cu ajutorul dispozitivului permit medicului dentist să intervină cu tratamentul corespunzător (tratament de specialitate preventiv) medical

- pentru a compensa deficitul de minerale, alimentație corespunzătoare, igienă orală corectă) adecvat stării exacte a smalțului dentar al subiectului;
- permite aplicarea unei metode eficiente de prevenție, reducând riscul unor probleme majore la vârste înaintate și tratamente costisitoare, traumatizante sau cu risc (implant);
 - poate fi utilizat pentru screening în medicina dentară /stomatologie și se poate adapta în vederea investigării întregii dentiții;
 - prezintă o modalitate rapidă de investigare neinvazivă a calității smalțului dentar;
 - conferă posibilitatea investigării mai multor specii chimice care afectează smalțul dentar (nicotina, anilina, etc.);
 - prezintă o soluție ieftină pentru investigații și prevenție primară (descoperirea cauzei/cauzelor pentru a preveni producerea bolii) în medicina dentară; după etapa de evaluare a riscului carios, pentru pacienții la risc se poate discuta care dintre factorii cu pondere mare în apariția cariei dentare pot fi modificați și ce măsuri pot fi luate;
 - manopere profesionale în cabinetul de medicină dentară (controlul mecanic și chimic al plăcii microbiene dentare pentru reducerea nivelului de microorganisme cariogene și creșterea rezistenței structurilor dure dentare prin aplicarea de substanțe cu rol în remineralizare).

Dispozitivul pentru analiza calității smalțului dentar conform invenției este alcătuit dintr-un suport dentar **1**, compus din două croșete (**1a**, **1b**) realizate din sârmă de wiplă elastică având profilul dreptunghiular, pentru prinderea pe dinții superiori și respectiv inferiori ai unui subiect, pe suportul **1** urmând să fie prinsă, prin intermediul unor bride de prindere și fixare **2**, realizate pe suportul **1**, o ramă **3** de susținere a unui suport **4**, sub forma unui capac detașabil și care cuprinde o fantă **5** pentru introducerea unei sonde Raman **6**, în fanta **5** fiind prevăzut un manșon de distanțare **7** pentru potrivirea și menținerea sondei Raman **6** într-o poziție fixă.

De preferat, suportul dentar **1**, respectiv, croșetele **1a** și **1b**, sunt realizate din sârmă de wiplă elastică, având profilul dreptunghiular și grosimea de 0,5-1,0 mm.

În vederea prinderii pe rama **3** de susținere a suportului **4**, rama **3** de susținere este prevăzută cu cleme **8**, care permit menținerea sondei Raman **6** în poziția verticală în timpul funcționării în vederea preluării datelor, sonda Raman **6** fiind mai departe conectată printr-un cablu cu fibră optică la un calculator (nereprezentat) pentru preluarea și interpretarea datelor.

Dispozitivul conform invenției poate fi utilizat pentru prelevarea datelor de la oricare dintre dinții subiectului supus analizei, însă de preferat vor fi vizați dinții incisivi superiori și inferiori, întrucât au suprafața aproximativ plană, verticală și relativ mare, răspunzând în mod optim necesității menținerii sondei în poziție verticală pe durata funcționării și totodată oferind o acuratețe mai mare datelor prelevate. Ca atare, suportul de fixare **1** este proiectat astfel încât croșetele superioară **1a** și inferioară **1b** să cuprindă în centrul lor dinții incisivi superiori și respectiv inferiori ai subiectului.

De preferat, atât croșetele **1a** și **1b**, precum și rama de susținere **3** și suportul **4** vor fi adaptate să se potrivească perfect în cavitatea orală a subiectului testat și să fie situate în dreptul incisivilor superiori și inferiori ai acestuia. De asemenea, este de preferat ca fanta **5** realizată în suportul **4** al sondei Raman să fie adaptată astfel încât, după prinderea suportului **4** pe rama de susținere **3**, fanta **5** să se situeze perfect în dreptul unuia dintre dinții incisivi superiori sau inferiori, urmând ca, în vederea prelevării datelor pentru fiecare incisiv în parte, să se proiecteze câte un suport **4** separat, având realizată câte o fantă **5**, pe rând, în dreptul fiecărui incisiv al subiectului.

Datele astfel preluate vor fi utilizate pentru analiza calității smalțului dentar prin urmărirea liniilor spectrale obținute prin măsurătorile efectuate asupra dinților incisivi, această analiză extinzându-se asupra tuturor dinților subiectului întrucât calitatea smalțului dentar este aceeași pentru toți dinții, deci informațiile obținute pentru patru dinți sunt suficiente pentru analiză.

De preferat, toate materialele utilizate pentru realizarea dispozitivului conform invenției se vor steriliza în prealabil prin metode cunoscute în domeniu.

Suprafața investigată de smalț se poate ajusta prin reglarea distanței dintre fibra optică a capului de măsură și dinte pentru obținerea unui optim de detecție. Cu cât fibra este mai apropiată de dinte, influența luminii din mediul ambiant este mai mică (background-ul în spectrul Raman este mai mic) și unghiul solid în care se colectează fotonii împrăștiați inelastic este mai mic (mai mulți fotoni colectați, adică semnal Raman mai puternic).

Revendicări

1. Dispozitiv pentru analiza calității smalțului dentar al unui subiect prin spectroscopia Raman, **caracterizat prin aceea că** cuprinde un suport dentar **(1)**, alcătuit din două croșete, superioară **(1a)** și inferioară **(1b)**, pentru prinderea pe dinții superiori și respectiv inferiori ai subiectului, pe suportul **(1)** fiind prinsă, prin intermediul unor bride de prindere și fixare **(2)** realizate pe acesta, o ramă **(3)** de prindere și susținere pe rând, prin intermediul unor cleme **(8)**, a unor suporturi **(4)**, sub forma unor capace detașabile în care este realizată câte o fantă **(5)** pentru introducerea unei sonde Raman **(6)**, în fanta **(5)** fiind prevăzut un manșon de distanțare **(7)** pentru potrivirea și menținerea sondei Raman **(6)** într-o poziție fixă.

2. Dispozitiv pentru analiza calității smalțului dentar al unui subiect conform revendicării 1, **caracterizat prin aceea că** croșetele **(1a)** superioară și **(1b)** inferioară sunt adaptate să cuprindă în centrul lor dinții incisivi superiori și respectiv inferiori ai unui subiect.

3. Dispozitiv pentru analiza calității smalțului dentar al unui subiect conform revendicării 1, **caracterizat prin aceea că** fanta **(5)** realizată în fiecare dintre suporturile **(4)** de susținere a sondei Raman **(6)** este situată pe rând în dreptul fiecărui dinte incisiv al subiectului.

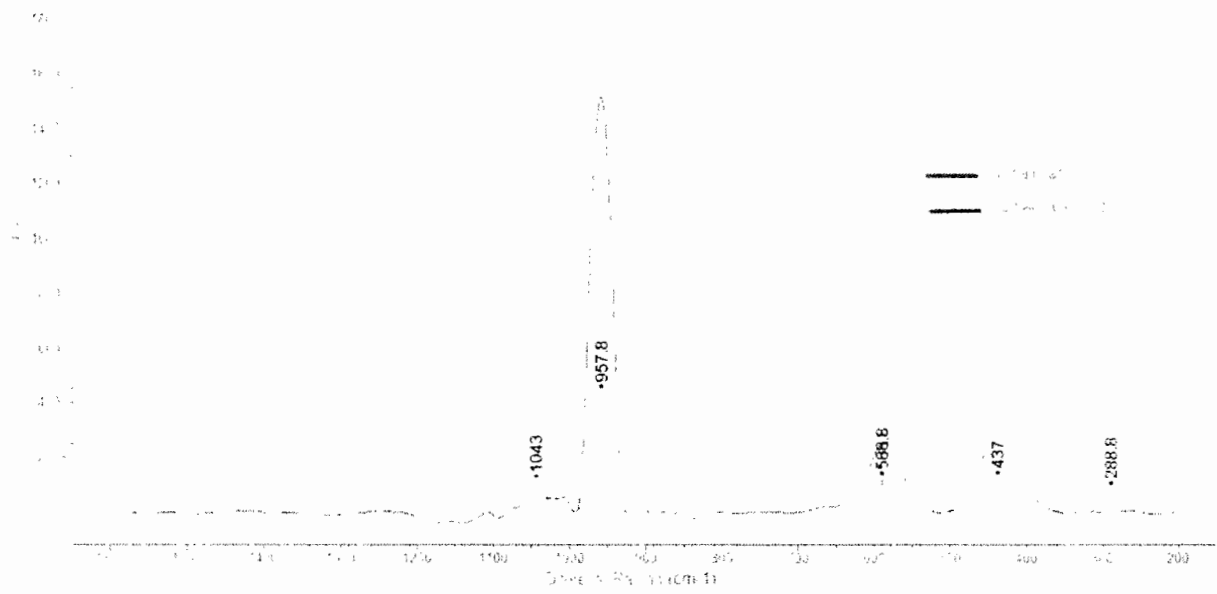


Figura 1

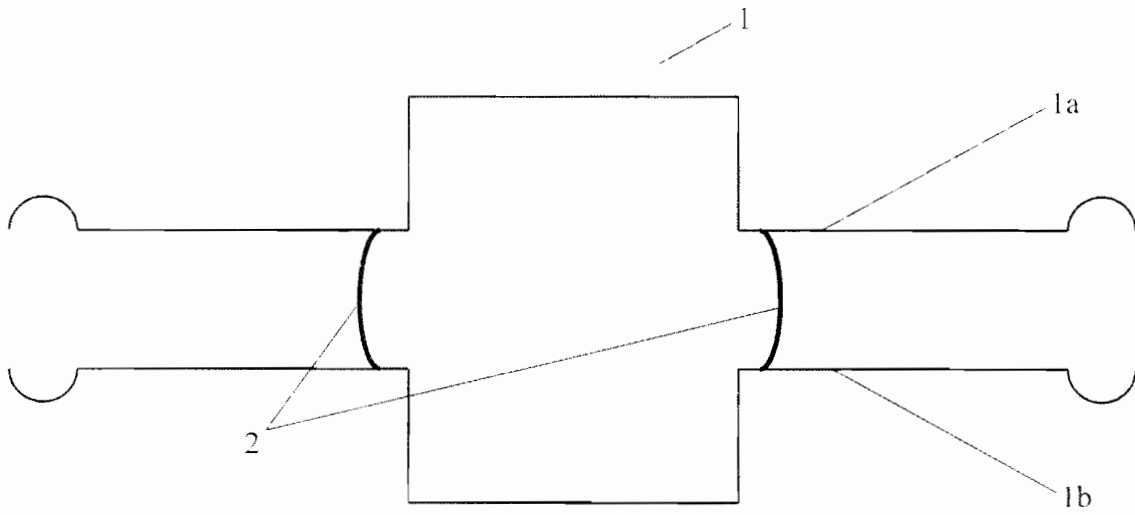


Figura 2

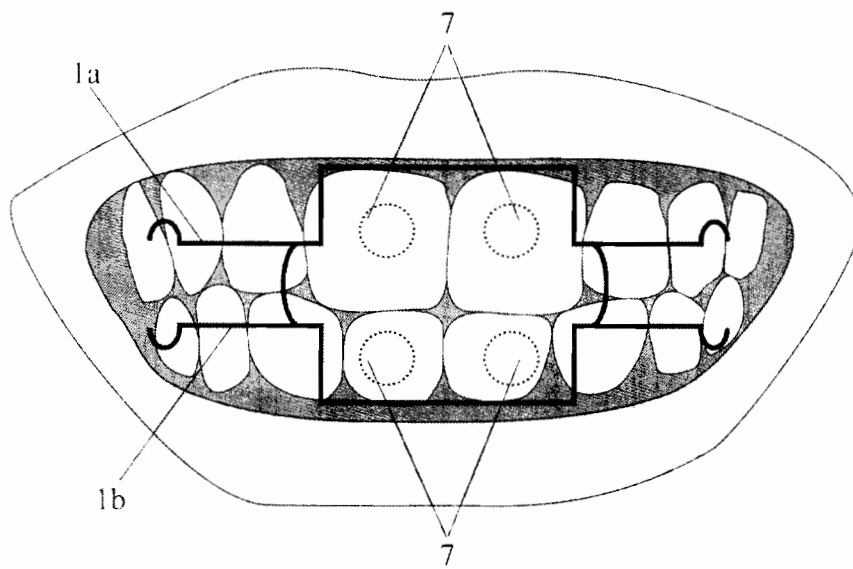


Figura 3

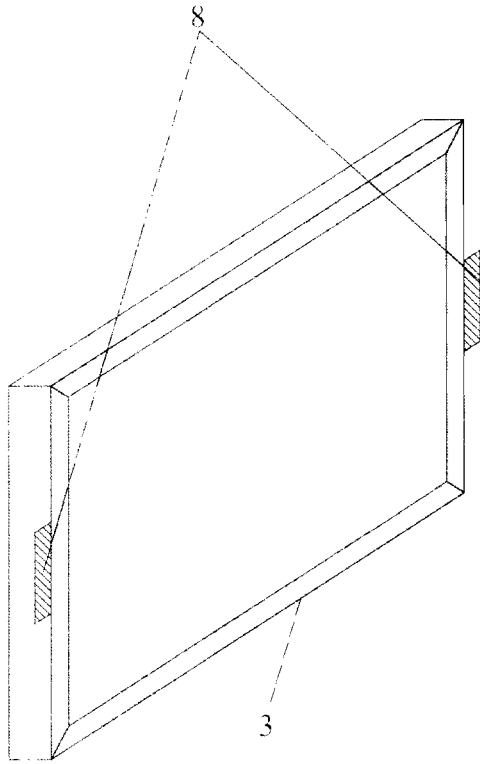


Figura 4

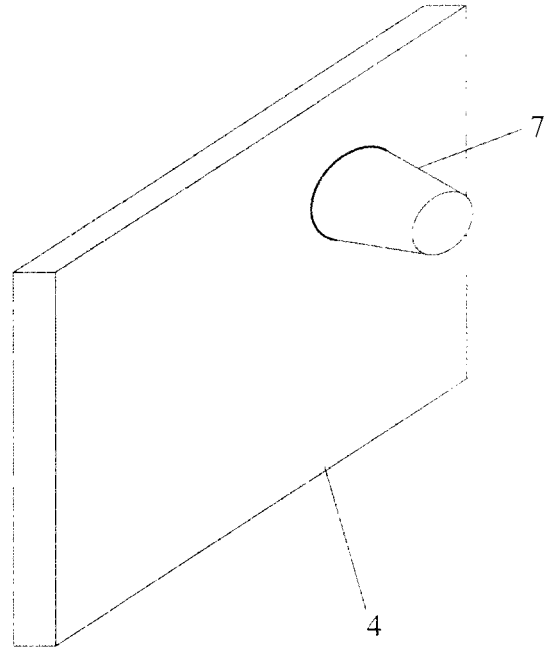


Figura 5

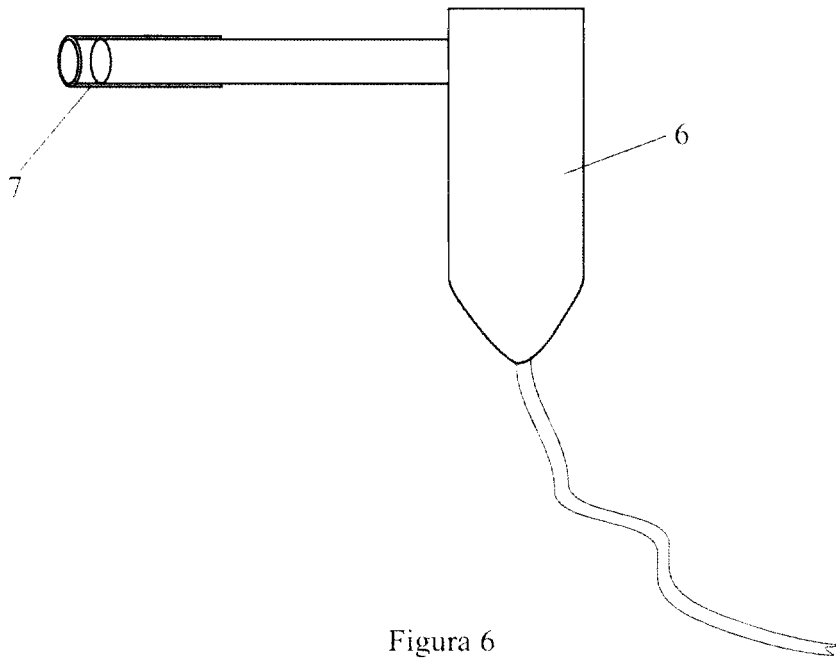


Figura 6

DIRECȚIA BREVETE DE INVENȚIE

Serviciul Examinare de Fond: Serviciul VI-Electricitate-

fizică

RAPORT DE DOCUMENTARE

Încadrarea documentelor relevante în categorii de documente citate este orientativă asupra stadiului tehnicii și nu reprezintă o concluzie asupra îndeplinirii condițiilor prevăzute la art.1 alin.(1) din Legea nr.350/2007 privind modelele de utilitate.

| | | |
|-----------------------|-----------------------------|---------------------|
| CMU nr.: u 2013 00043 | Data de depozit: 23.10.2013 | Data de prioritate: |
|-----------------------|-----------------------------|---------------------|

| | |
|------------------|-------------------------------------------------------------------------------|
| Titlul invenției | DISPOZITIV PENTRU ANALIZA CALITĂȚII SMALȚULUI DENTAR PRIN SPECTROSCOPIA RAMAN |
|------------------|-------------------------------------------------------------------------------|

| | |
|------------|--------------------------------------------------------------------------------------------------------------------------------------------------------------------------------------------------------------------------------------------------------------------------------------------------------------|
| Solicitant | GĂȚIN GHEORGHE EDUARD, ALEEA PLENIȚA NR.4, BL.Y8, SC.2, ET.2, AP.29, SECTOR 3, BUCUREȘTI, RO; SFEATCU IONELA RUXANDRA, STR.POET TEODOR DUMITRU NECULUȚĂ NR.78, SECTOR 2, BUCUREȘTI, RO; LUCULESCU CĂȚĂLIN ROMEO, STR.DRUMUL TABEREI NR.104, BL.M17. SC.A, ET.5, AP.30, SECTOR 6, BUCUREȘTI, RO |
|------------|--------------------------------------------------------------------------------------------------------------------------------------------------------------------------------------------------------------------------------------------------------------------------------------------------------------|

| | |
|--------------------------------|--------------------------------------------------------------------|
| Clasificarea cererii (Int.Cl.) | A61C7/08 (2006.01), A61B1/24 (2006.01), G01J 3/44 (2006.01) |
|--------------------------------|--------------------------------------------------------------------|

| | |
|-------------------------------------|------------------|
| Domenii tehnice cercetate (Int.Cl.) | A61C, A61B, G01J |
|-------------------------------------|------------------|

| | |
|--------------------------------------------------------|--------------------------------------|
| Colecții de documente de modele de utilitate cercetate | RO, US, GB, DE, FR, A, etc |
| Baze de date electronice cercetate | RO Patent-Search, espace@net, EPODOC |
| Literatură non-brevet cercetată | |

| Documente considerate a fi relevante | | |
|--------------------------------------|------------------------------------------------------------------------------------------------------------------------------------------|-----------------------------------|
| Categoria | Date de identificare a documentelor citate și, unde este cazul, indicarea pasajelor relevante | Relevant față de revendicarea nr. |
| X | WO 86/03292; (05.06.1986) DI MATTIA MASSIMO [IT] * pagina 20 rând 23 - pagina 23 rând 29; figurile 1,12, 27, 28; rezumatul * | 1-3 |

| | |
|-----------------------------------------------------------------------------------------------------------------------------------------------------------------------------------------------------------------------------------------------------------------------------------------------------------------------------------------------------------------------------------------------------------------------------------------------------------------------------------------------------------------------------------------------------------------------------------------------------------------------------------------------------------------------------------------------------------------------------------------------------------------------------------------------------------------------------------------------------------------------------------------------------------------|------------------------------------------------------------------------------------------------------------------------------------------------------------------------------------------------------------------------------------------------------------------------------------------------------------------------------------------------------------------------------------------------------------------------------------------------------------------------------------------------------------------------------------------------------------------------------------------------------------------------------------------------------------------------------------------------------------------------------------------------------------------------------------------------------------------------------------------------------------------------------------------------------------------------------------------------------------------------------------|
| <p>A - Document care definește stadiul general al tehnicii și care nu este considerat de relevanță particulară;</p> <p>D - Document menționat deja în descrierea cererii de model de utilitate pentru care este efectuată cercetarea documentară;</p> <p>E - Document de brevet sau de model de utilitate având o dată de depozit sau de prioritate anterioară datei de depozit a cererii în curs de documentare, dar care a fost publicat la sau după data de depozit a acestei cereri, document al cărui conținut ar constitui un stadiu al tehnicii relevant;</p> <p>L - Document care poate pune în discuție data priorității/lor invocată/e sau care este citat pentru stabilirea datei de publicare a altui document citat sau pentru un motiv special (se va indica motivul);</p> <p>O - Document care se referă la o dezvăluire orală, utilizare, expunere, etc;</p> | <p>P - Document publicat la o dată aflată între data de depozit a cererii și data de prioritate invocată;</p> <p>T - Document publicat ulterior datei de depozit sau datei de prioritate a cererii și care nu este în contradicție cu aceasta, citat pentru mai buna înțelegere a principiului sau teoriei care fundamentează invenția;</p> <p>X - document de relevanță particulară; invenția revendicată nu poate fi considerată nouă sau nu poate fi considerată ca implicând o activitate inventivă, când documentul este luat în considerare singur;</p> <p>Y - document de relevanță particulară; invenția revendicată nu poate fi considerată ca implicând o activitate inventivă, când documentul este combinat cu unul sau mai multe alte documente de aceeași categorie, o astfel de combinație fiind evidentă unei persoane de specialitate;</p> <p>& - document care face parte din aceeași familie de modele de utilitate.</p> |
|-----------------------------------------------------------------------------------------------------------------------------------------------------------------------------------------------------------------------------------------------------------------------------------------------------------------------------------------------------------------------------------------------------------------------------------------------------------------------------------------------------------------------------------------------------------------------------------------------------------------------------------------------------------------------------------------------------------------------------------------------------------------------------------------------------------------------------------------------------------------------------------------------------------------|------------------------------------------------------------------------------------------------------------------------------------------------------------------------------------------------------------------------------------------------------------------------------------------------------------------------------------------------------------------------------------------------------------------------------------------------------------------------------------------------------------------------------------------------------------------------------------------------------------------------------------------------------------------------------------------------------------------------------------------------------------------------------------------------------------------------------------------------------------------------------------------------------------------------------------------------------------------------------------|