

(12) **MODEL DE UTILITATE ÎNREGISTRAT**

(21) Nr. cerere: **U 2013 00032**

(22) Data de depozit: **14.10.2013**

(45) Data publicării înregistrării și eliberării modelului de utilitate: **30.06.2014** BOPI nr. **6/2014**

(73) Titular:

• **ARAMIS INVEST S.R.L., STR. SPERANȚEI  
NR.3-5, BAI A MARE, MM, RO**

Data publicării raportului de documentare întocmit  
conform art.18 : 30.06.2014

(72) Inventatori:

• **BINDIU DAN, STR. PLUGARILOR NR.48,  
AP.5, BAI A MARE, MM, RO;**  
• **SCARLAT ALEXANDRU,  
STR. FERENCZI CAROL NR.20,  
BAI A MARE, MM, RO**

(54) **ARTICOL DE MOBILIER MODULAR RABATABIL ȘI SISTEM  
DE RABATARE**

(57) Rezumat:

Invenția se referă la un articol de mobilier modular rabatabil, care poate fi utilizat ca și canapea, fotoliu sau masă. Articolul conform invenției este alcătuit dintr-un sistem (1) de rabatare format dintr-o cusătură simplă, repetată, care unește cinci straturi de material și o husă (2) confecționată dintr-un material textil sau din piele, care îmbracă două module (3 și 4) confecționate din spumă poliuretanică de rezistență mare și, respectiv, standard.

Revendicări: 3  
Figuri: 38

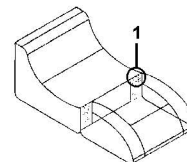


Fig. 4

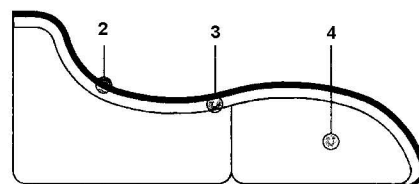


Fig. 6



## ARTICOL DE MOBILIER MODULAR RABATABIL SI SISTEM DE RABATARE AL ACESTUIA

Invenția se referă la un articol de mobilier modular rabatabil, obiectul modular poate fi utilizat ca și canapea sau fotoliu pentru odihnă sau mășută.

Se cunosc diverse sisteme de extensie a canapelelor și fotoliilor, la care destinderea acestora se realizează prin mișcări concomitente de translație și rabatare a mai multor subansamble, utilizând, în acest scop diferite mecanisme și armături mecanice.

Astfel brevetul RO 110196 prezintă un mobilier sub formă de canapea sau fotoliu, transformabil în pat, prin bascularea către înainte a pernei din spate prin intermediul unor balamale simple.

Aceste canapele și fotolii prezintă dezavantajul utilizării mai multor tipuri de mișcări și a unui sistem complicat de armături mecanice, ceea ce implică consum ridicat de metal. Alături de o fiabilitate scăzută și complicații la reparare, în cazul defectrii armăturilor sau a balamalelor. Sunt soluții constructive care necesită consum sporit de manoperă la montare și nu asigură o utilizare ușoară a acestora.

Problema pe care o rezolvă invenția este realizarea unui articol de mobilier modular cu un sistem rabatabil, sub forma unei cusături a husei, astfel încât printr-o simplă mișcare de basculare mobilierul să poată fi transformat.

Avantajele acestui sistem de rabatare tip cusătură conform invenției sunt:

- modificarea ușoară a poziției modulelor de mobilier;
- înlocuiește mecanismele de rabatare standard formate din elemente metalice;
- cusătura simplă repetată prin cele cinci straturi de material oferă un plus de rezistență modulului și modului de rabatare;
- Crește calitatea și fiabilitatea articolelor de mobilier;
- Crește productivitatea prin eliminarea elementelor metalice și a manoperei necesare montării acestora.

Articolul de mobilier conform invenției este alcătuit dintr-o husă 2, care poate fi din orice material (textil, piele, piele ecologică, etc.), care îmbracă două module din spumă poliuretanică de rezistență mare 3 și spumă poliuretanică standard 4, și un sistem de rabatare 1 sub forma unei

cusături simple repetate care uneste cinci straturi de material (rezervă sezut superior, spătar superior, spătar inferior si rezervă sezut inferior).

Fig.1 –vedere de ansamblu fotoliul extins

Fig.2-vedere laterala a fotoliului cu indicarea sistemului de rabatare

Fig 3-vedere laterala intermediara de rabatare

Fig. 4-vedere laterala cu fotoliul pliat (rabatat)

Fig. 5-vedere de ansamblu cu fotoliul pliat si taburet

Fig. 6-sectiune prin fotoliu

Fig 7-vedere laterala fotoliu Model 1

Fig 8-vedere laterala fotoliu Model 1 cu indicarea sistemului de rabatare

Fig 9-vedere laterala fotoliu Model 1 rabatat

Fig 10-vedere de ansamblu fotoliu Model 1 rabatat complet

Fig 11-vedere de ansamblu fotoliu Model 1

Fig 12-sectiune prin fotoliu rabatat Model 1

Fig 13-vedere laterala canapea Model 1

Fig 14-vedere de ansamblu a canapelei Model 1 cu indicare sistem de rabatare

Fig 15-vedere laterala a canapelei pliate (rabatate) complet

Fig 16-Vedere de ansamblu canapea Model 1 extinsa

Fig 17-vedere de ansamblu canapea Model 1

Fig 18-sectiune prin canapea Model 1

Fig.19-vedere laterala canapea Model 2 cu taburet

Fig. 20-vedere laterala canapea Model 2 cu indicare sistem de rabatare

Fig. 21-vedere canapea Model 2 extinsa

Fig. 22-vedere de ansamblu canapea Model 2 extinsa

Fig 23-vedere de ansamblu canapea model 3 si tabureti

Fig 24- sectiune prin canapea Model 2

Fig 25-vedere laterala fotoliu Model 2

Fig 26-vedere laterala fotoliu Model 2 cu indicarea sistemului de rabatare

Fig 27-vedere laterala fotoliu Model 2 rabatat

Fig 28-vedere de ansamblu fotoliu Model 2 rabatat complet

Fig 29-vedere de ansamblu fotoliu Model 2

Fig 30-sectiune prin fotoliu rabatat Model 2

Fig 31-vedere laterala canapea Model 3

Fig 32-vedere de ansamblu a canapelei Model 3 cu indicare sistem de rabatare

Fig 33-vedere laterala a canapelei pliate (rabatate) complet

Fig 34-Vedere de ansamblu canapea Model 3 extinsa

Fig 35-vedere de ansamblu canapea Model 3

Fig 36-sectiune prin canapea Model 3

Fig 37-vedere de ansamblu a cusaturii

Fig 38-Vedere cu sectiune a cusaturii

Se dau in continuare mai multe exemple de realizare a articolului de mobilier conform inventiei, dar fara a fi limitative, în legatură cu descrierea si figurile de la 1 ... la 38.

Un exemplu de realizare sub forma unui fotoliu prezentat in figurile de 1 la 6, in figurile 4 si 5 se prezinta fotoliul in doua pozitii extins si strans. In figurile 1 la 3 sunt prezentate pozitiiile intermediare in timpul extinderii. Extinderea fotoliului se realizeaza prin rabatarea subansamblului superior cu brate in jurul sistemului de rabatare 1 care ste sub forma unei cusaturi.

In cazul fotoliului extins golul format prin rabatarea subansamblului cu brate se completează cu ajutorul unui taburet care intră în componenta obiectului de mobilier.

In figura 6 este prezentat in sectiune fotoliul care este alcatuit dintr-o husa 2, care imbraca doua module de spuma poliuretana, unul de rezistenta mare 3 si unul standard 4.

Un alt exemplu de realizare a articolului de mobilier este sub forma unei canapele reprezentate in figurile de la 13 la 24 . In figurile 15,16, 21,22 este prezentata canapeaua extinsa iar in figura 17,23 canapeua stransa. In figurile 18, 24 este prezentata o canapea care este alcatuita dintr-o husa 2, care imbraca doua module de spuma poliuretana, unul de rezistenta mare 3 si unul standard 4 si un sistem de rabatare 1. La rabatarea subansamblului superior pentru a obtine o suprafata de pat nu apare nici un gol.

Un alt exemplu de realizare este sub forma unei canapele care la rabatarea subansamblului cu brate se formeza un gol care este completat cu ajutorul a doi tabureti care intra in componeneta obiectului de mobilier asa cum este reprezentat in figurile de la 19 la 24.

Un alt exemplu de realizare a obiectului inventiei este sub forma unui fotoliu care la rabatarea subansamblului cu brate pentru obtinerea unei masute nu apare nici un spatiu gol, ca in figurile de la 25 la 30.

Un alt exemplu de realizare este tot sub forma unui fotoliu dar cu doua alveole ca in figurile de la 31 la 36. La rabatarea subansamblului superior nu se formeaza nici un gol.

Sistemul de rabatare 1 al articolului de mobilier rabatabil conform inventiei este sub forma unei cusaturi repetate ca in figura 37 si care uneste cinci straturi de material rezervă sezut superior, spătar superior, spătar inferior si rezervă sezut inferior cum este prezentat in figura 38.

În cazul articolului de mobilier cu sistem rabatabil conform invenției, la apariția golului format prin rabatarea subansamblului cu brate acesta se completează cu ajutorul unui sau doi tabureți care intră în componența obiectului de mobilier.

**Revendicari**

1. Articol de mobilier modular cu un sistem rabatabil **caracterizat prin aceea ca** este alcătuit dintr-o husă (2), care poate fi din orice material (textil, piele, piele ecologică, etc.), care îmbracă doua module din spumă poliuretanică de rezistentă mare (3) si spumă poliuretanică standard (4) si un sistem de rabatare (1).
2. Sistem de rabatare pentru articolul de mobilier modular conform revendicarii 1, **caracterizat prin aceea ca** este sub forma unei cusături simple repetate care uneste cinci straturi de material rezervă sezut superior, spătar superior, spătar inferior si rezervă sezut inferior.
3. Articol de mobilier modular cu sistem rabatabil conform revendicarii 1 **caracterizat prin aceea ca** golul format la rabatarea subansamblului superior cu brate se completeaza cu unul sau doi tabureti care fac parte din obiectul de mobilier.

Pozitia 1

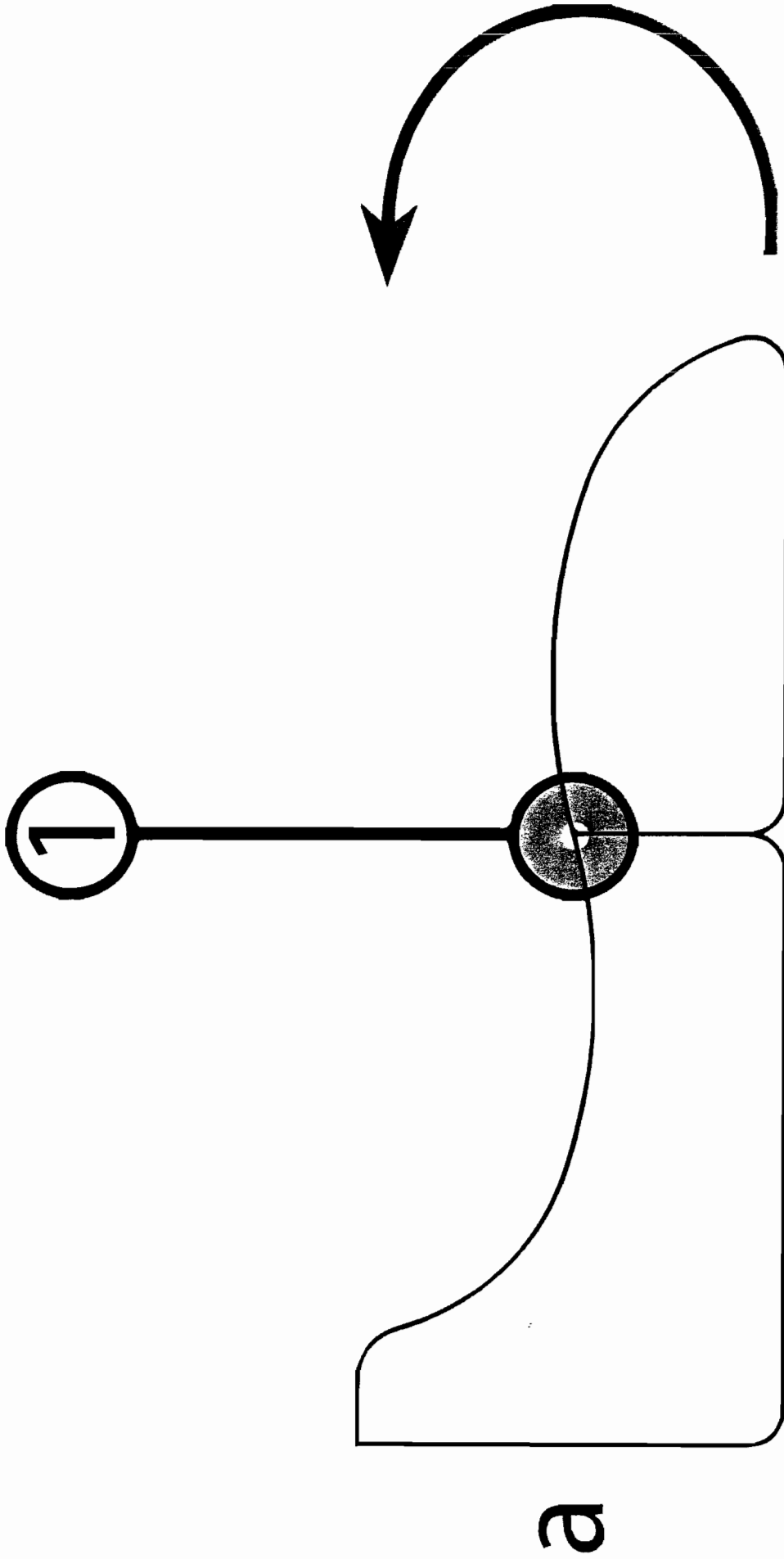


Fig. 1

D

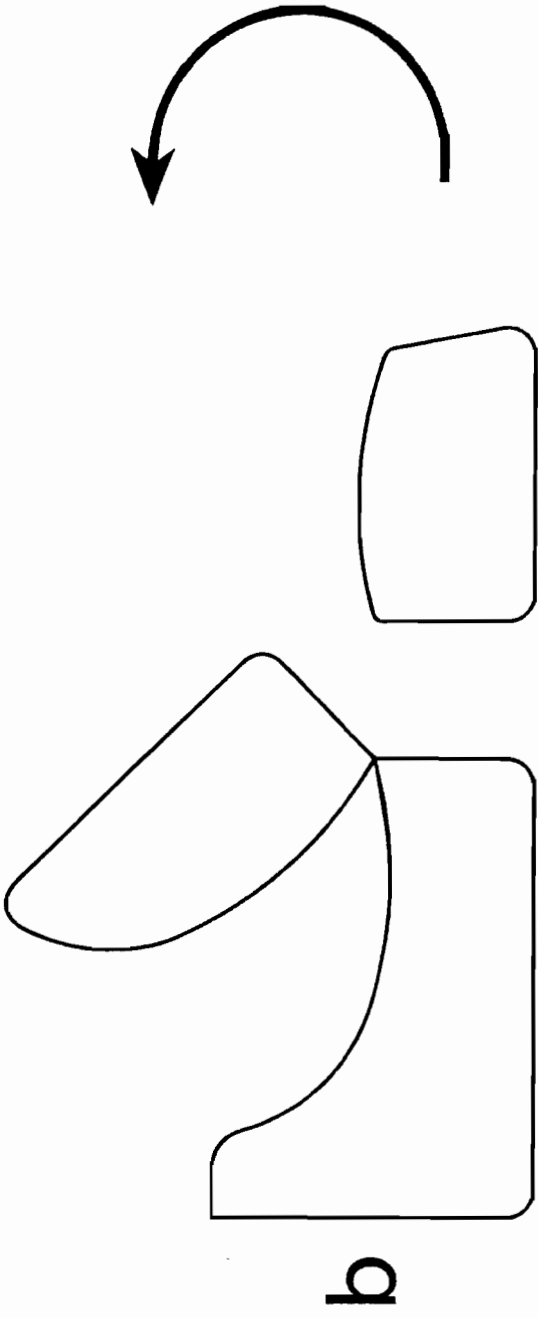


Fig. 2

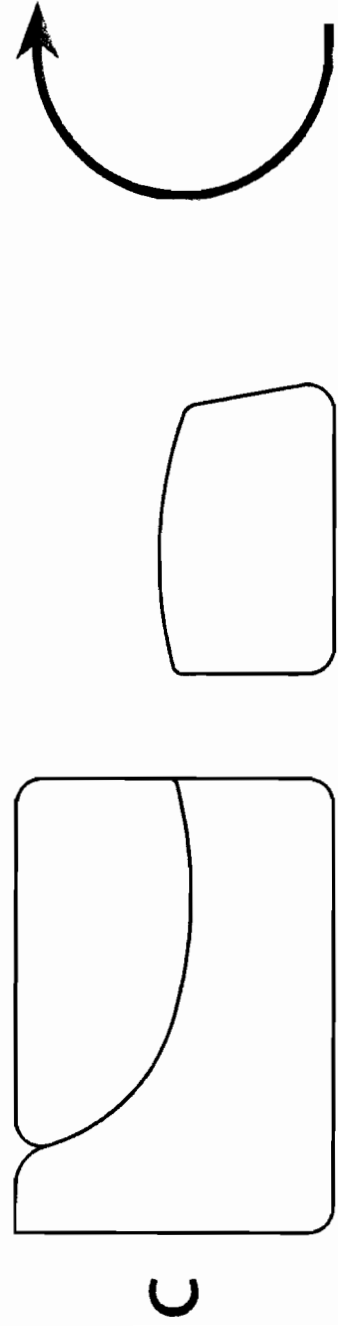


Fig. 3

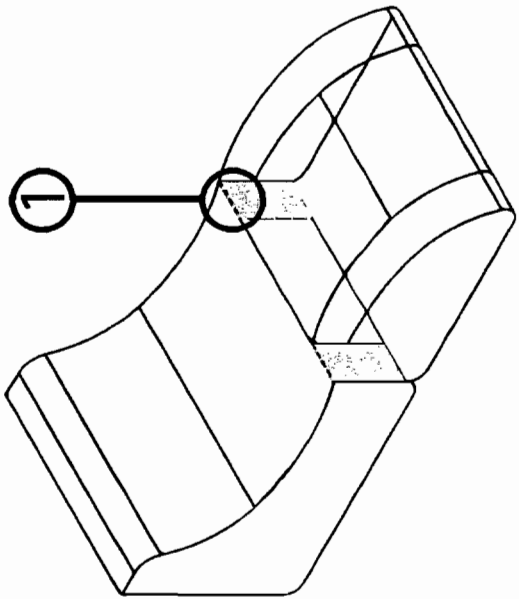


Fig. 4

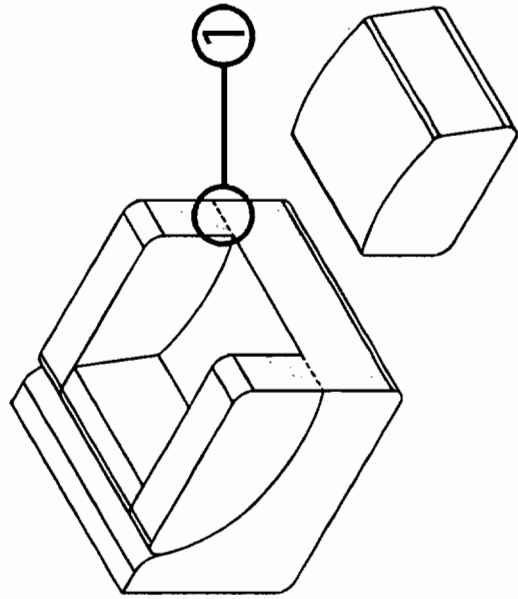


Fig. 5

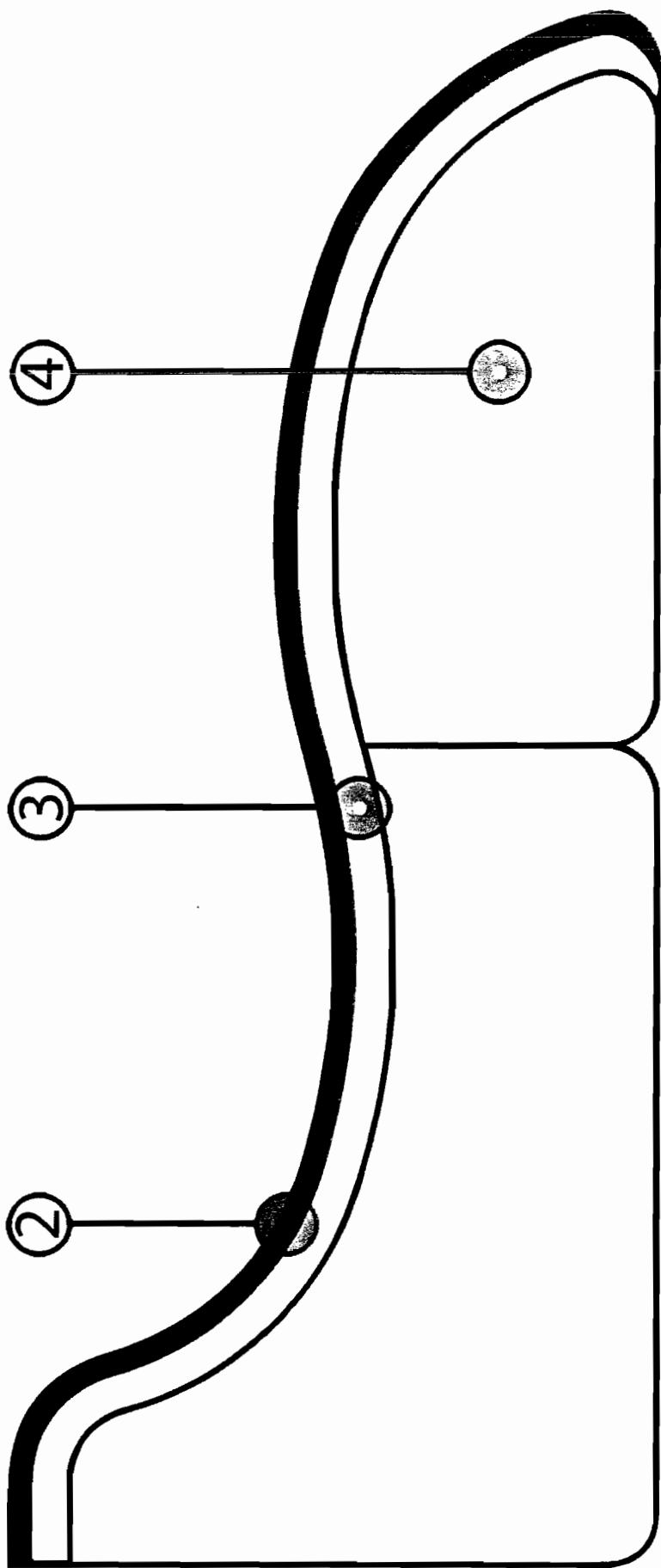


Fig. 6

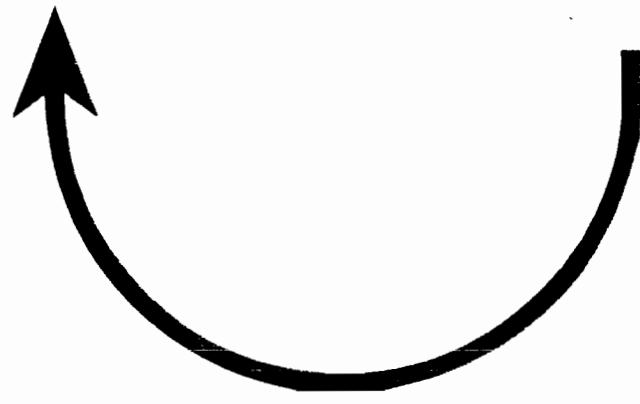
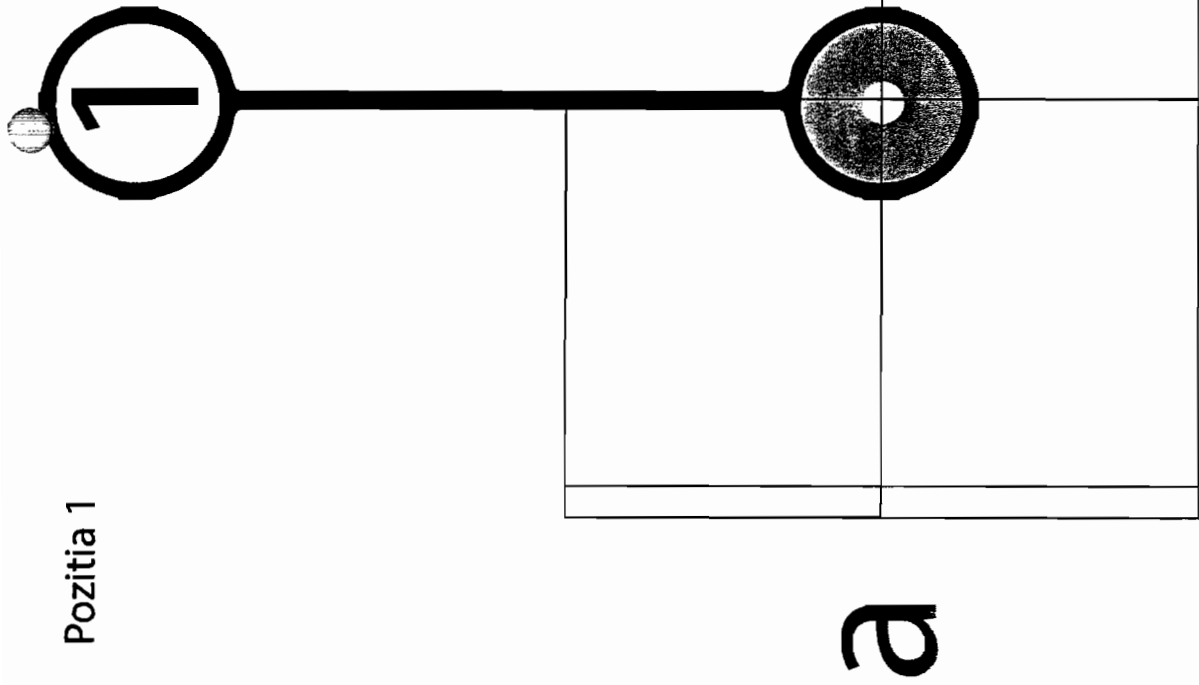


Fig. 7

D

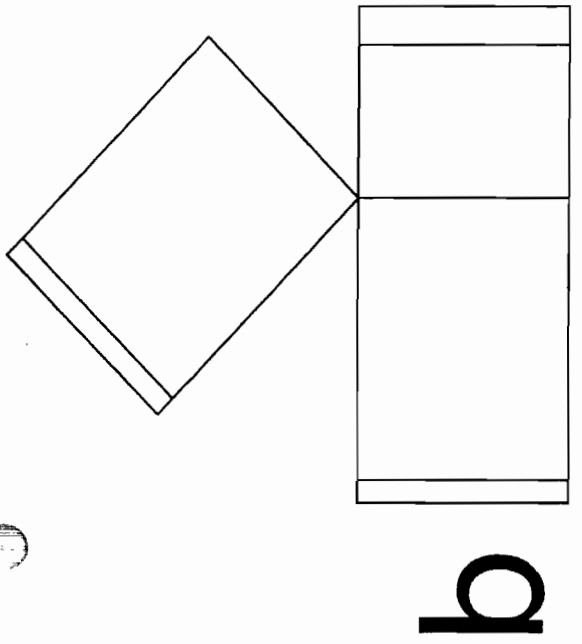


Fig. 8

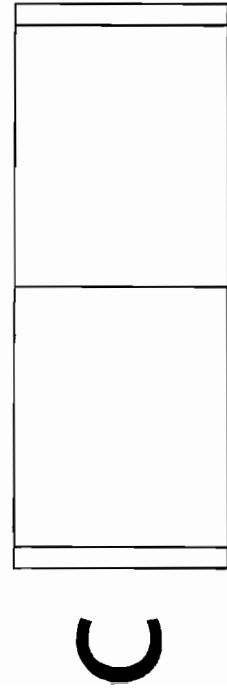


Fig. 9

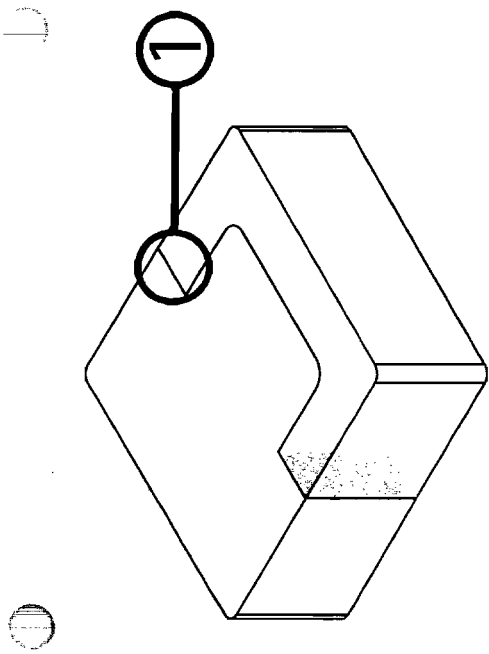


Fig. 10

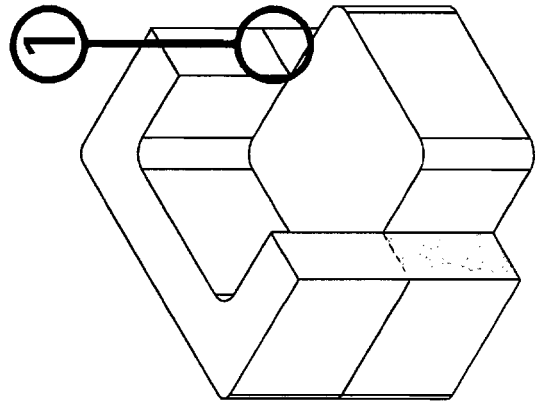


Fig. 11

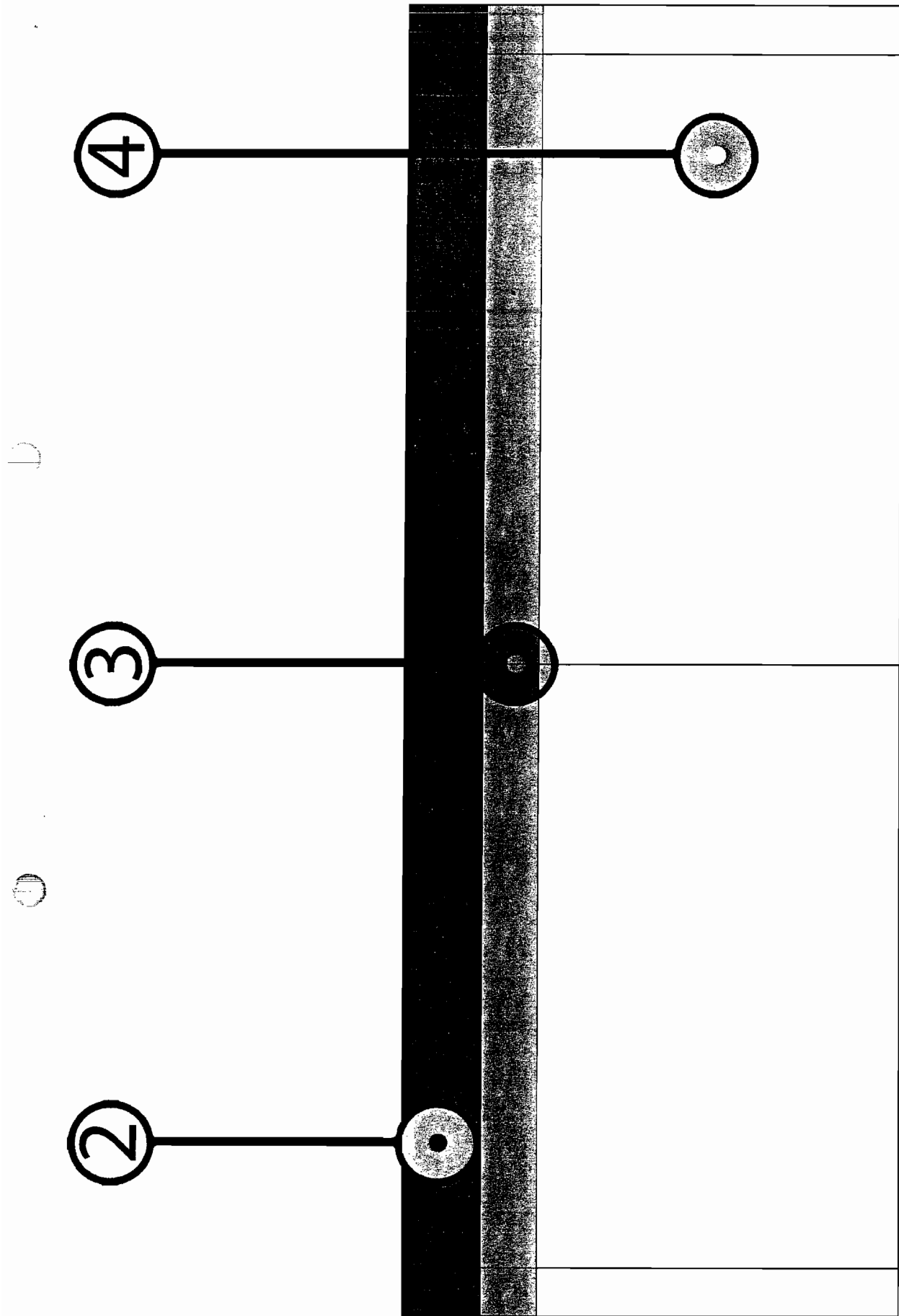


Fig. 12

Pozitia 1

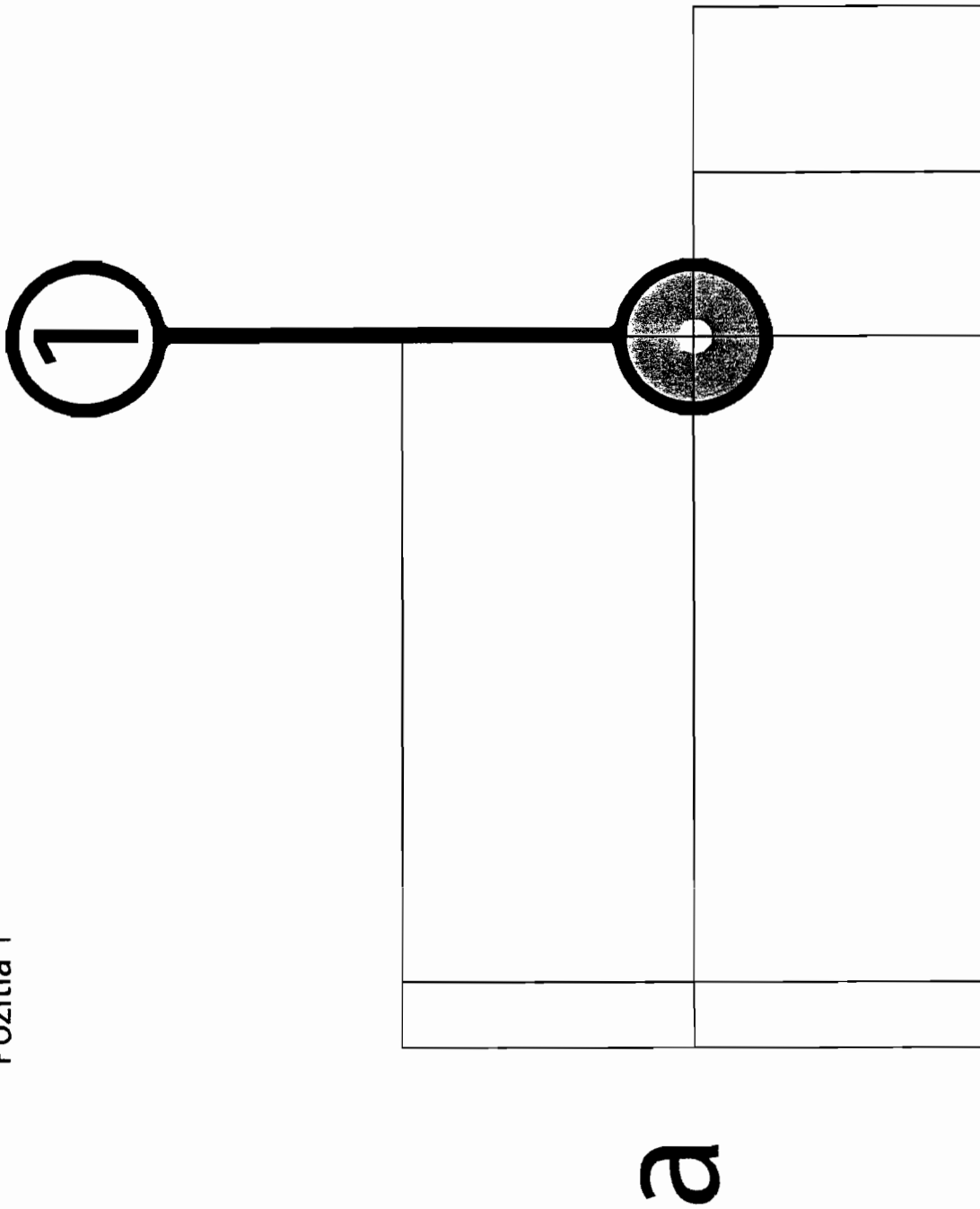


Fig. 13

L

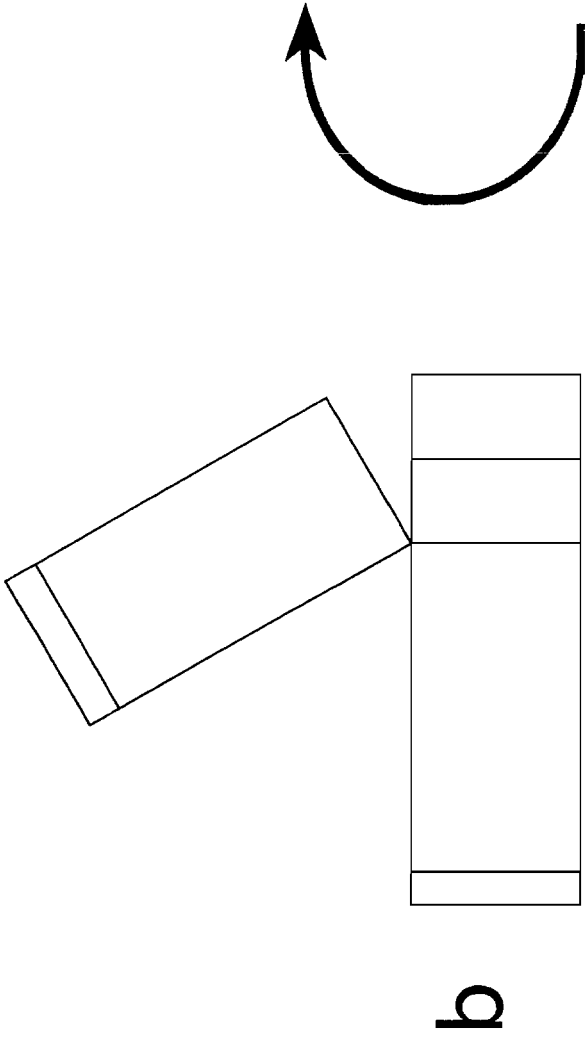


Fig. 14

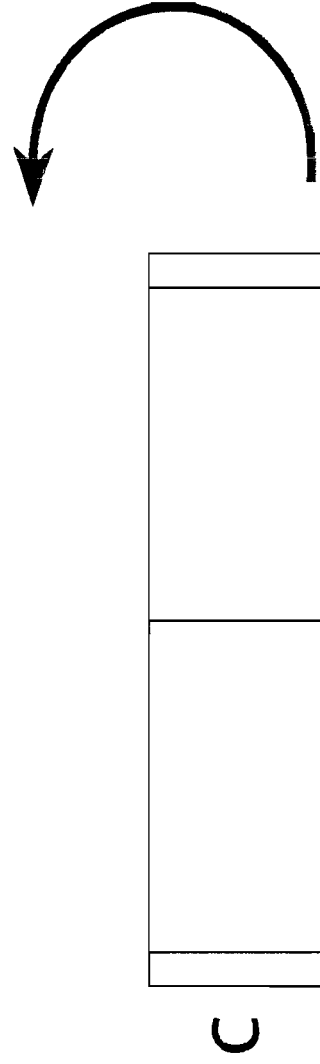


Fig. 15

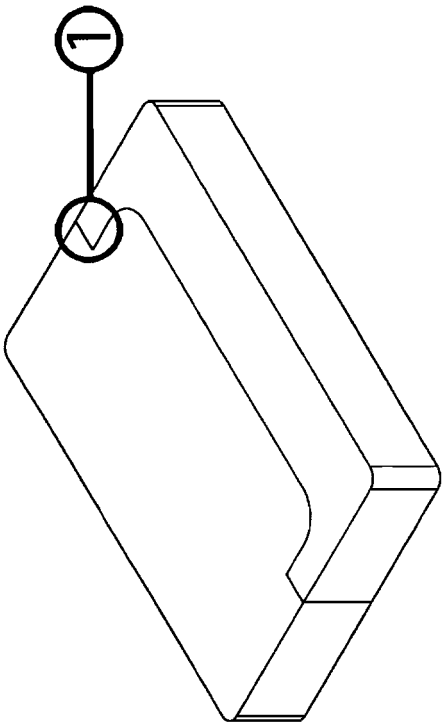


Fig. 16

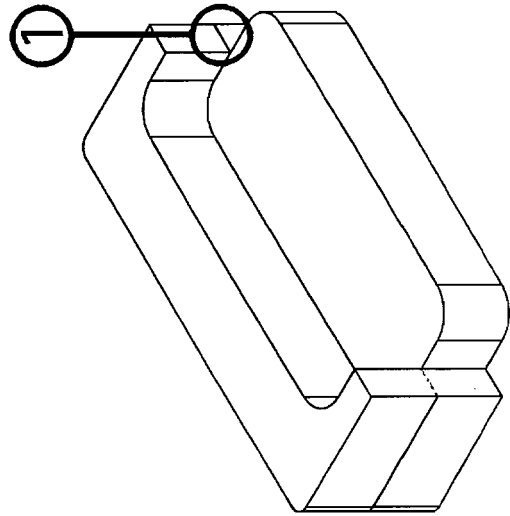


Fig. 17

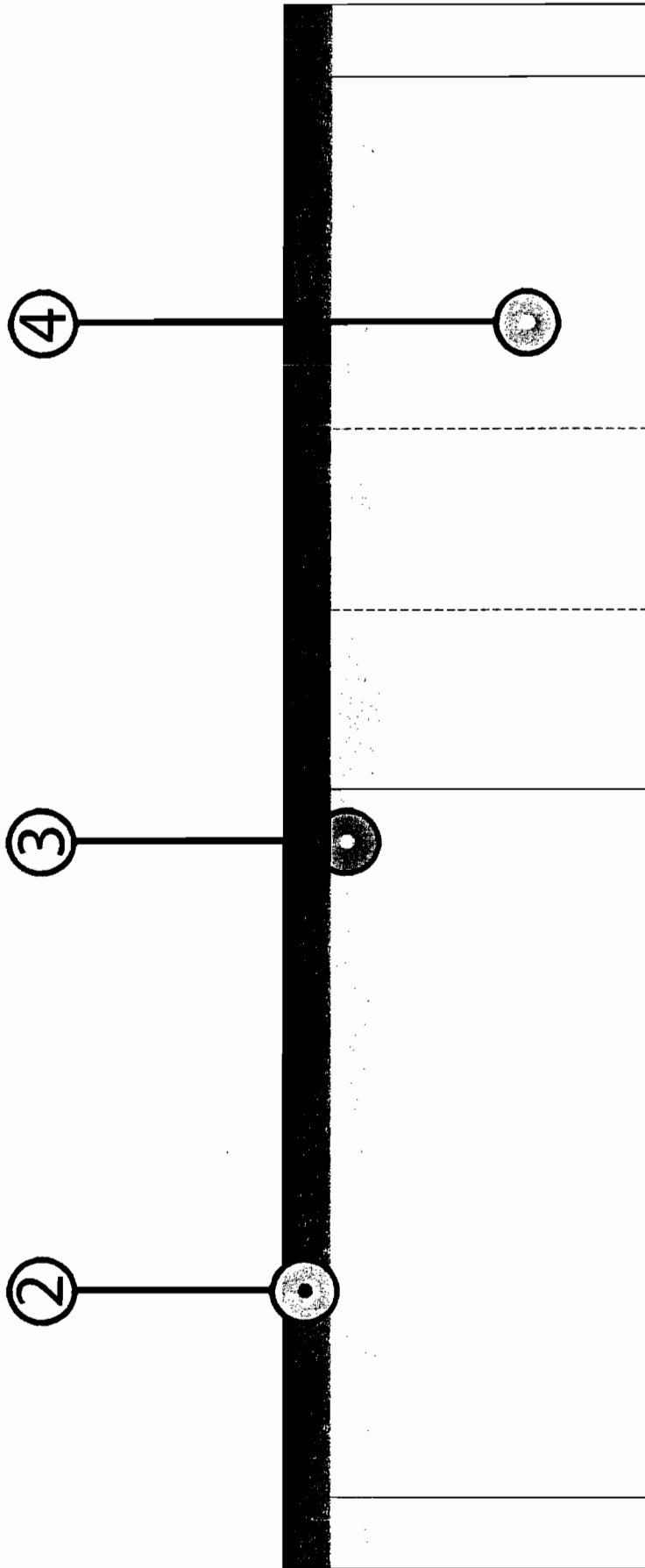
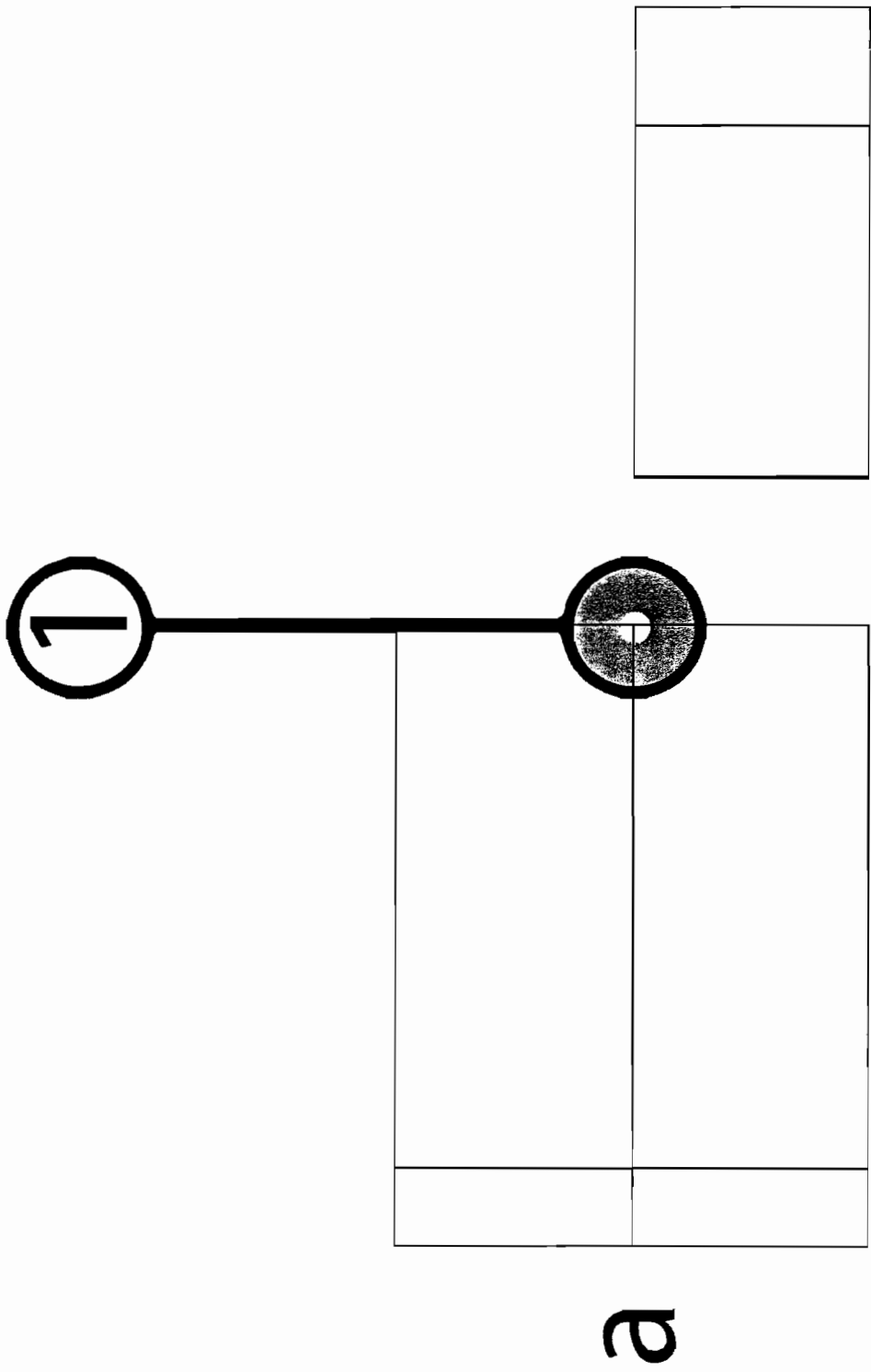


Fig. 18

Pozitia 1



RO 2013 00032 U1

Fig. 19

b

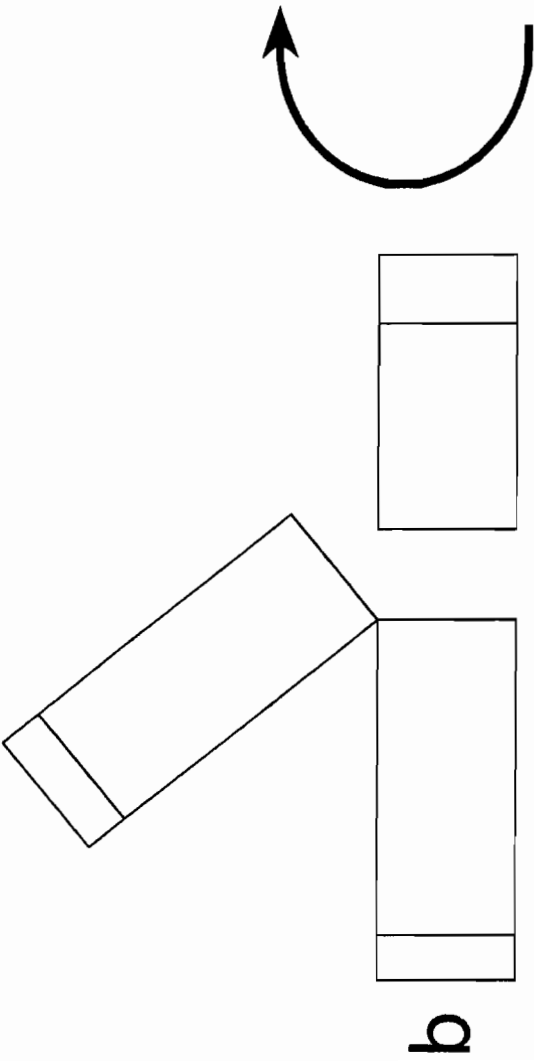


Fig. 20

c

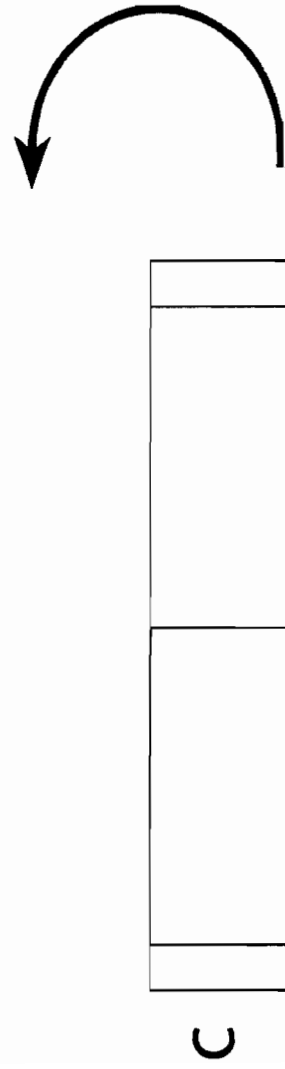


Fig. 21

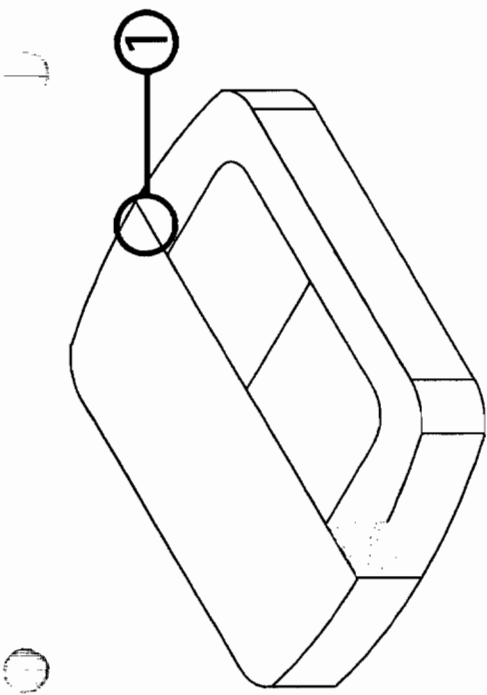


Fig. 22

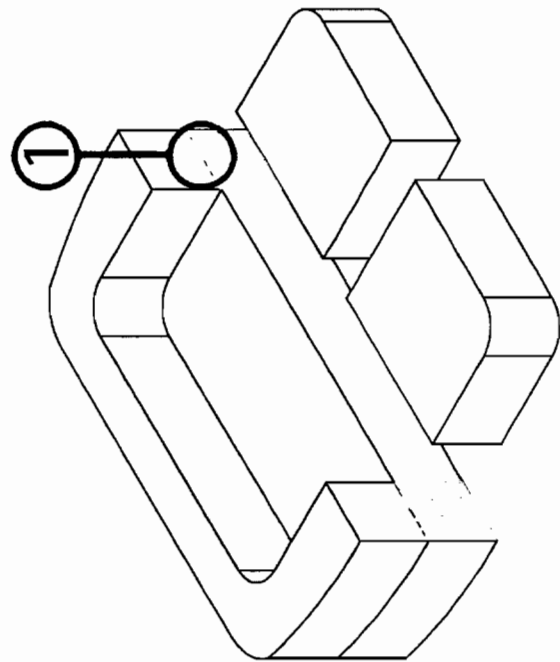


Fig. 23

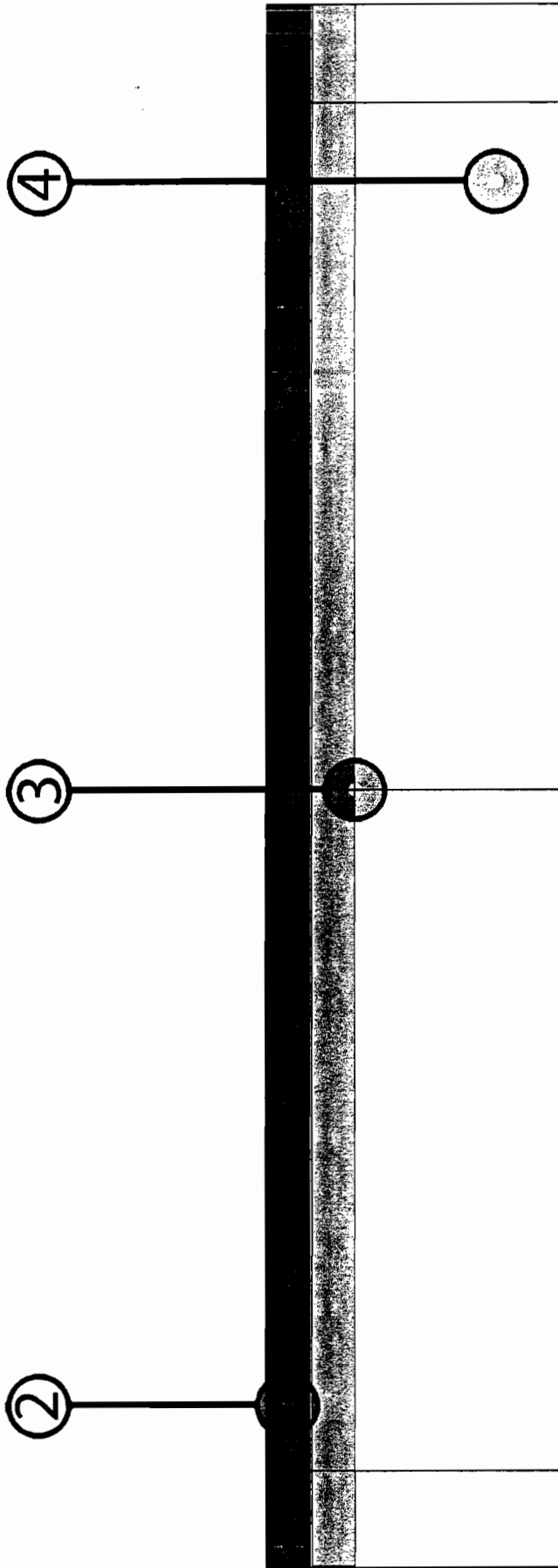
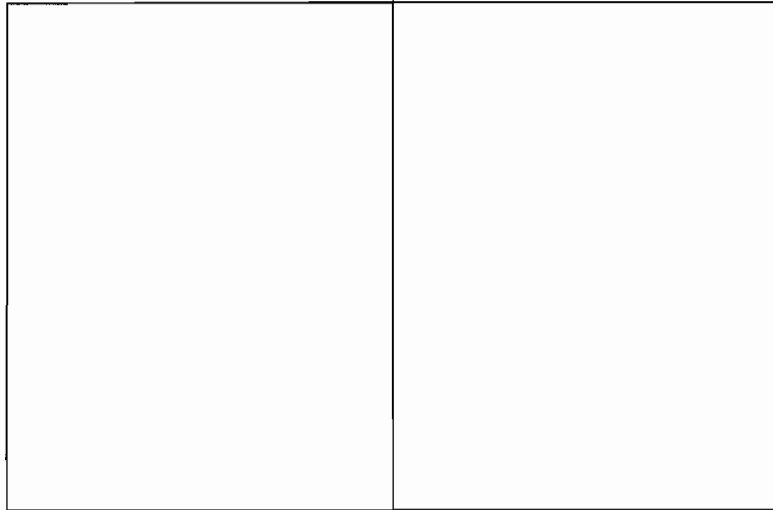
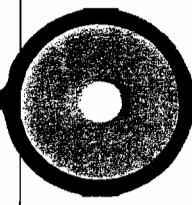
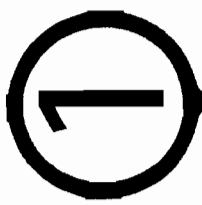
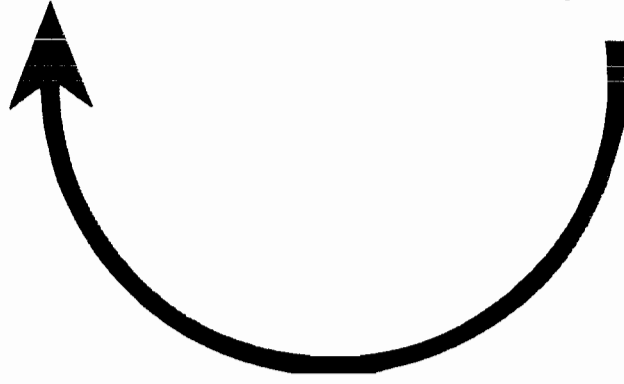


Fig. 24



a



Pozitia 1

Fig. 25

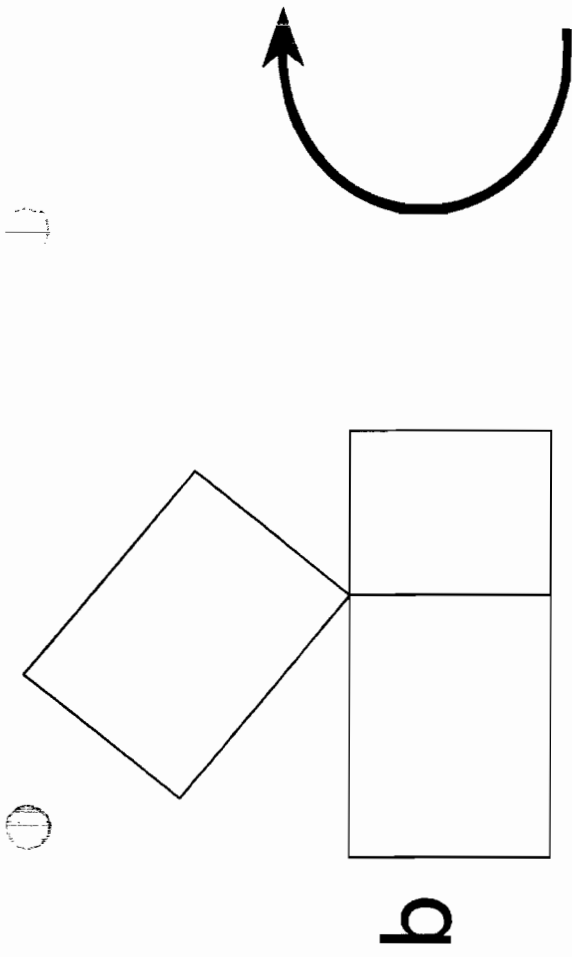


Fig. 26

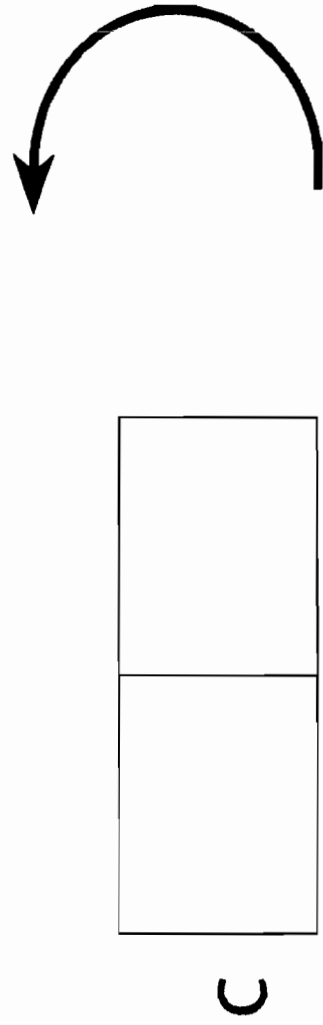


Fig. 27

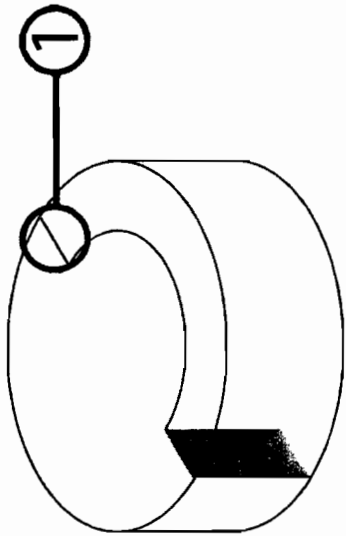


Fig. 28

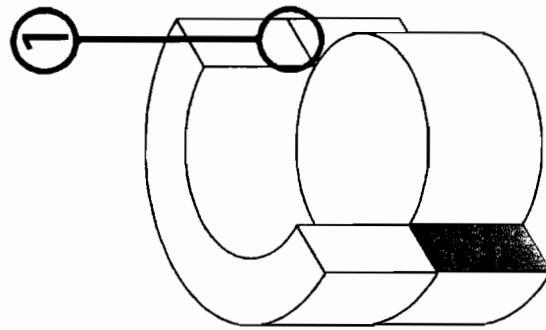


Fig. 29

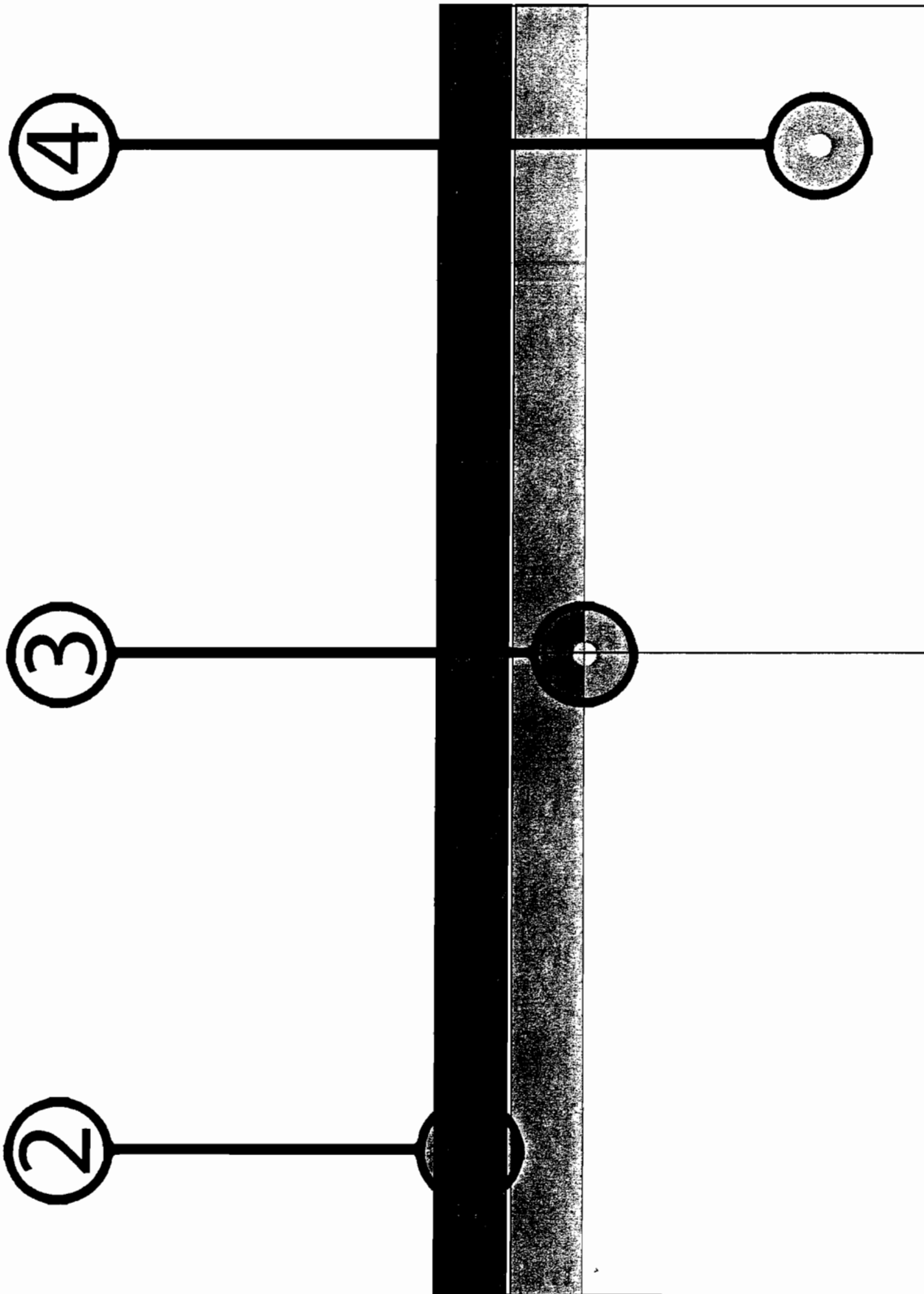


Fig. 30

Pozitia 1

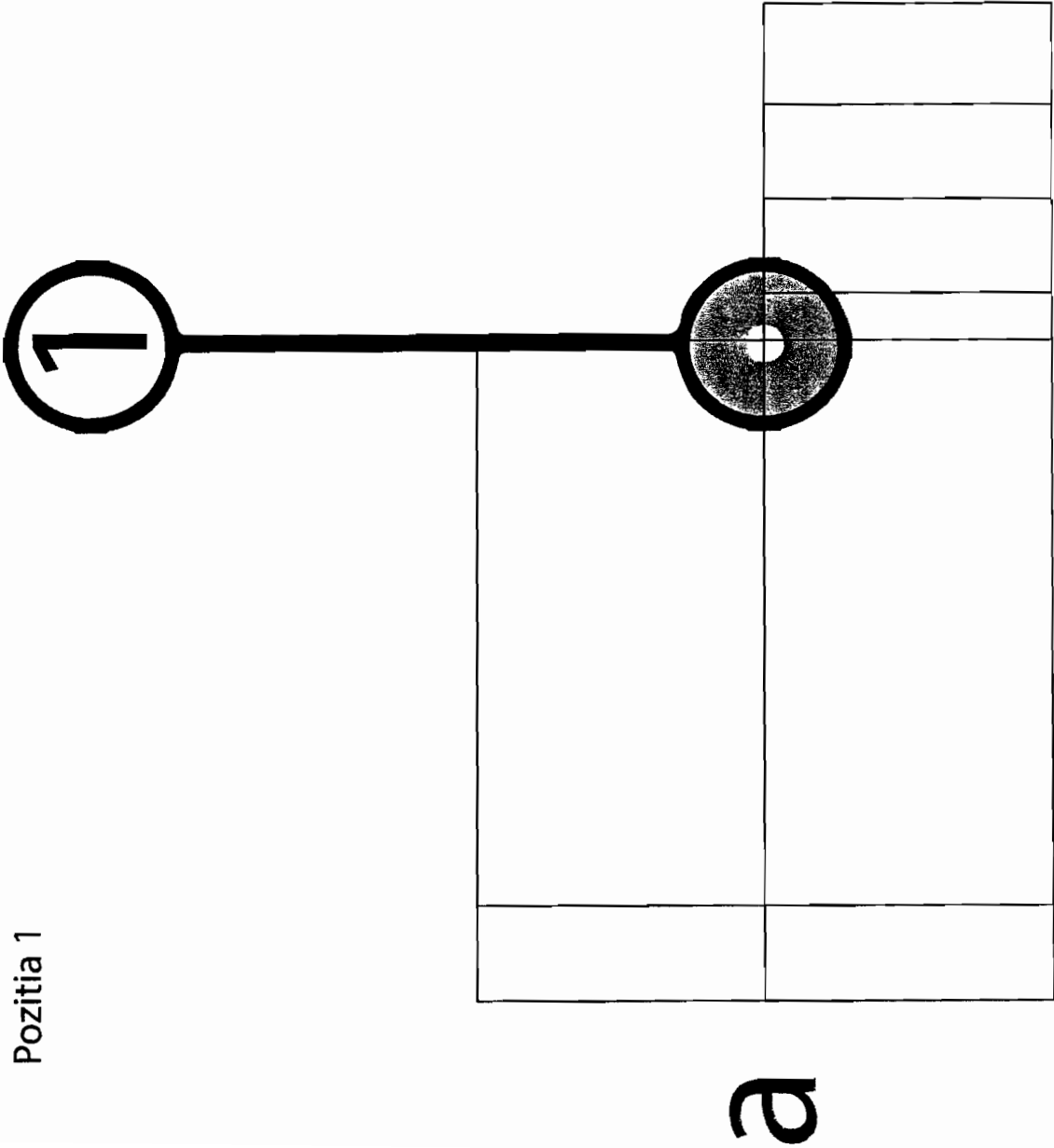


Fig. 31

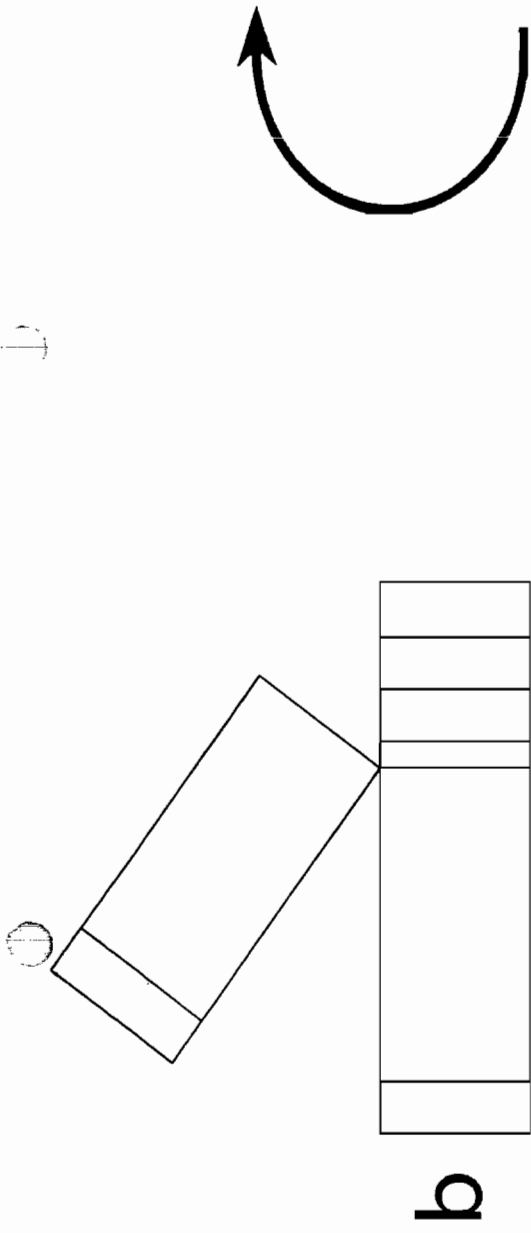


Fig. 32

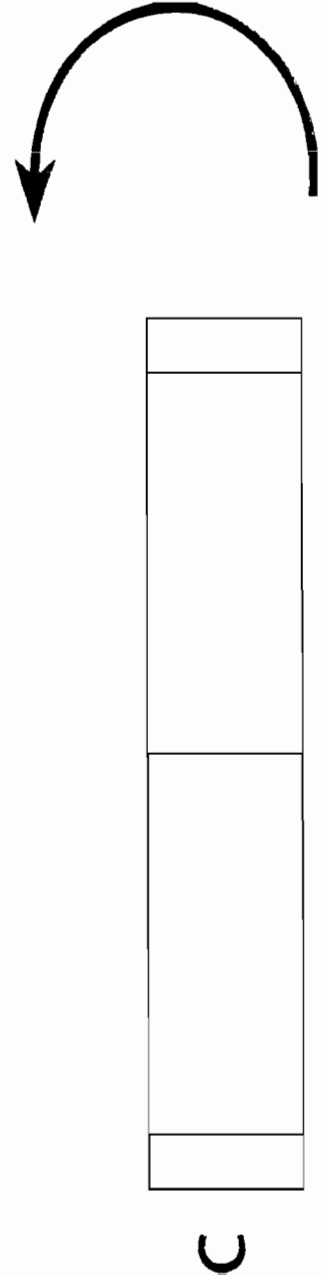


Fig. 33

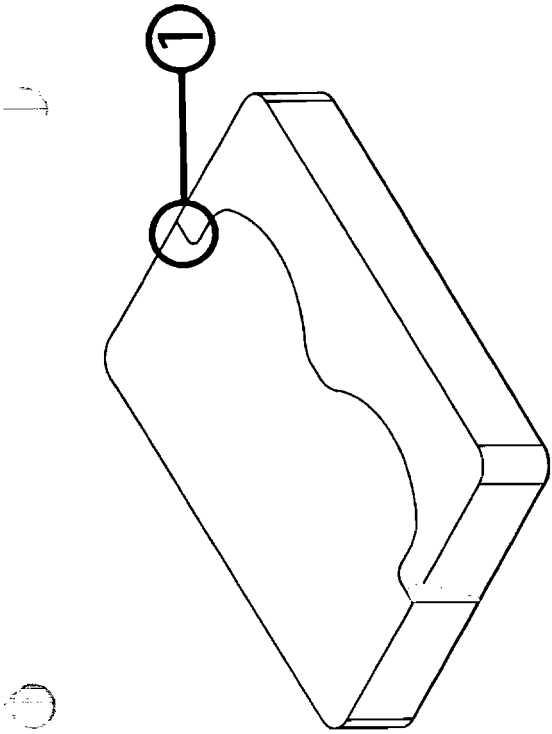


Fig. 34

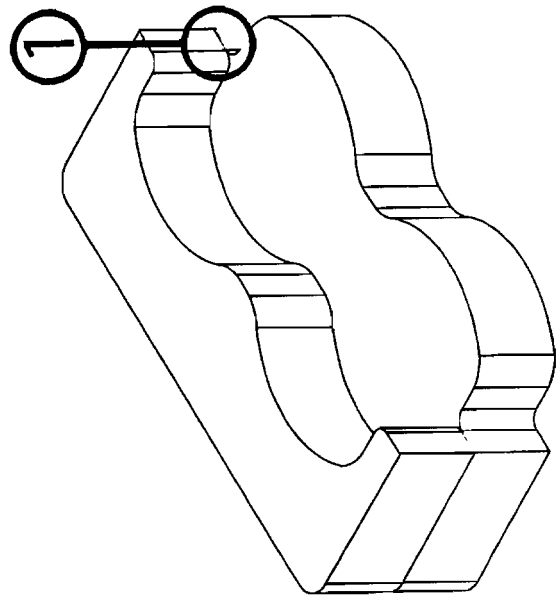


Fig. 35

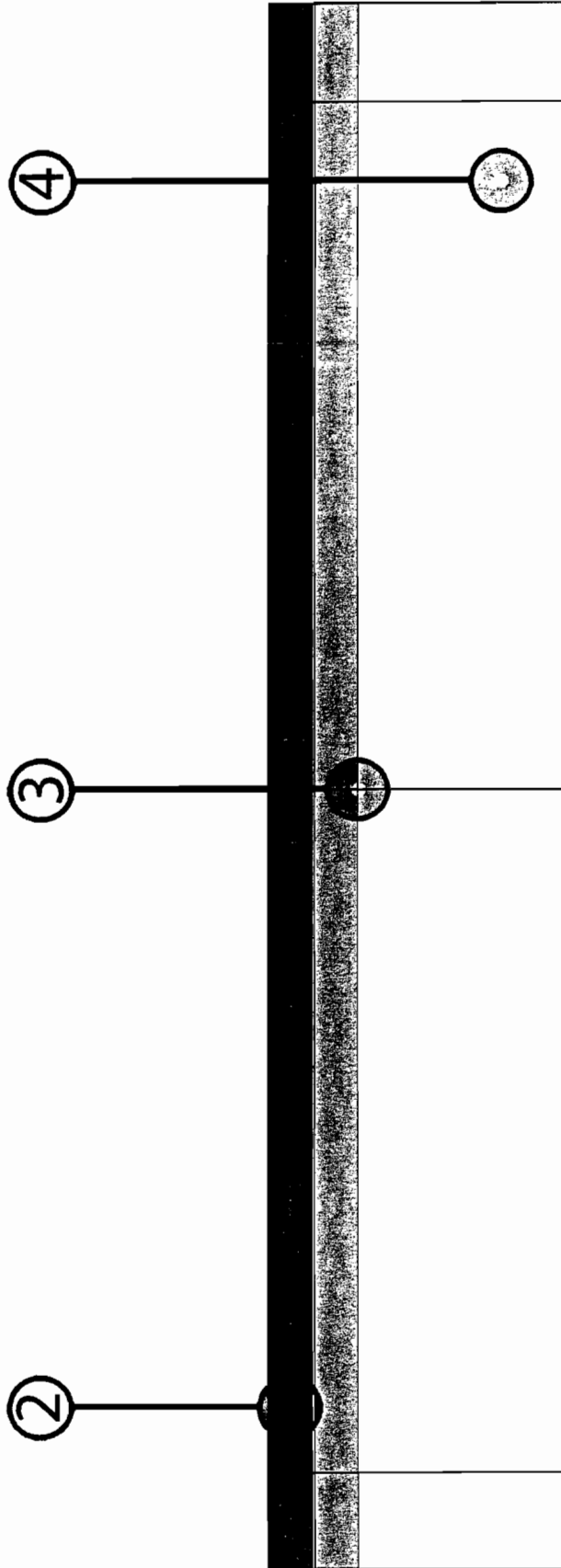


Fig. 36

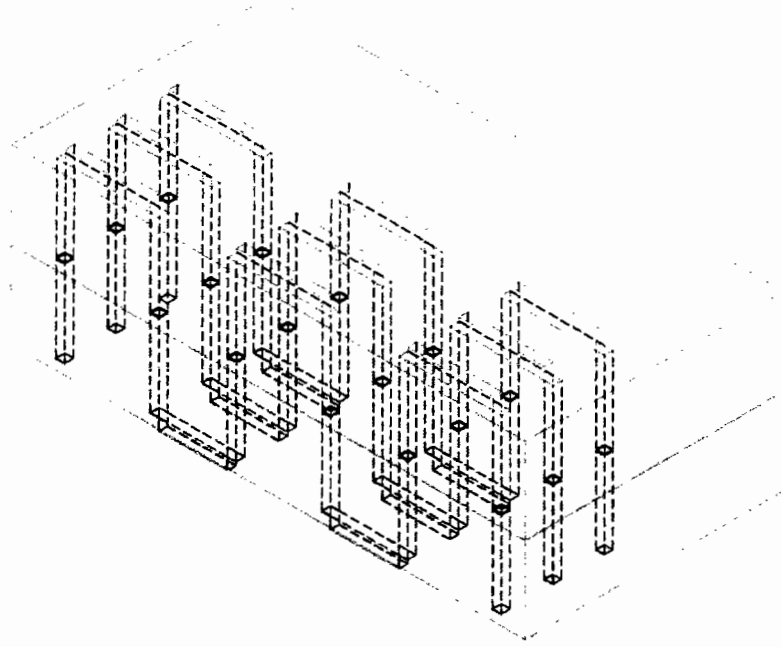


Fig 37

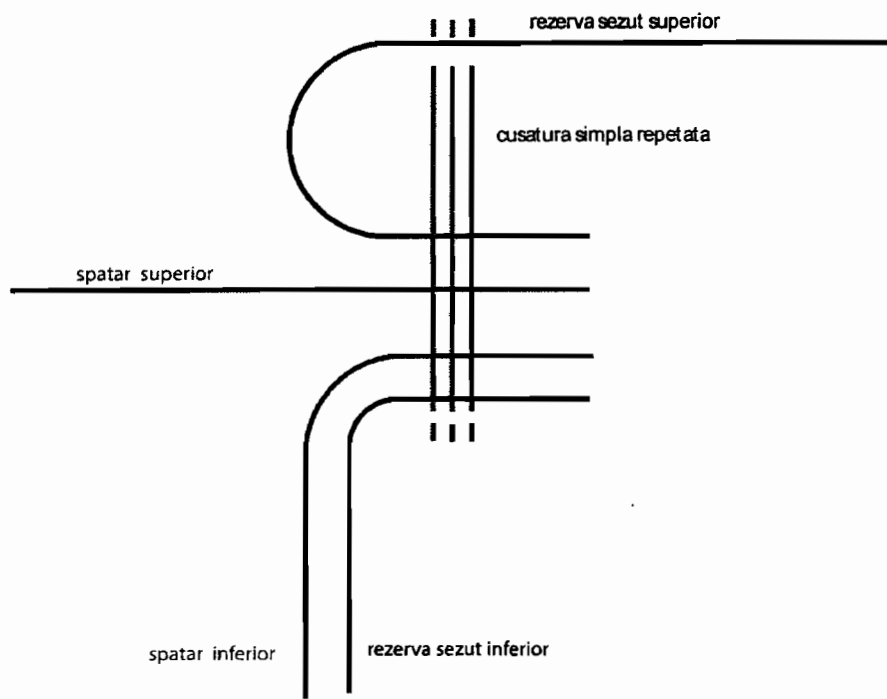


Fig 38

**DIRECȚIA BREVETE DE INVENȚIE**  
**Serviciul Examinare de Fond: MECANICĂ**

**RAPORT DE DOCUMENTARE**

Încadrarea documentelor relevante în categorii de documente citate este orientativă asupra stadiului tehnicii și nu reprezintă o concluzie asupra îndeplinirii condițiilor prevăzute la art.1 alin.(1) din Legea nr.350/2007 privind modelele de utilitate.

CMU nr.: u 2013 00032	Data de depozit: 14.10.2013	Data de prioritate:
-----------------------	-----------------------------	---------------------

Titlul invenției	ARTICOL DE MOBILIER MODULAR RABATABIL ȘI SISTEM DE RABATARE
------------------	---

Solicitant	ARAMIS INVEST SRL, STR. SPERANȚEI NR. 3-5, BAIA MARE, RO
------------	--

Clasificarea cererii (Int.Cl.)	<b>A47C 17/04</b> (2006.01); <b>A47C 17/165</b> (2006.01); <b>A47C 17/32</b> (2006.01)
--------------------------------	--

Domenii tehnice cercetate (Int.Cl.)	A47C
-------------------------------------	------

Colecții de documente de modele de utilitate cercetate	ROPATENT; EPODOC, TXTE
Baze de date electronice cercetate	
Literatură non-brevet cercetată	

Documente considerate a fi relevante		
Categoria	Date de identificare a documentelor citate și, unde este cazul, indicarea pasajelor relevante	Relevant față de revendicarea nr.
X	US3890658 (I & I, CONCEPTS, INC., BOONE [US]) 24.06.1975 - Col.2.,rd.15-col.6,rd.3; fig1-19	1-3
X	US1785252 (GREENPOINT, M.B. INC., BROOKLYN, NY. [US]) 16.12.1930 - Pg. 1,rd.41-pg.2,rd.118; fig1-5	1-3
Y	GB2147202A (DUNLOP, LTD., LONDON [GB]) 09.05.1985 - Alin. [0012]- alin.[0030]; fig.2-8	1,2
Y	US20070169273A1 (HSIN-TSAI,WU, TAIPEI [TW/US]) 26.07.2007 - Pg. 1,rd.32 - pg.2,rd.51; fig1-3	3
Y	GB1593881 (MIDAS UPHOLSTERY LTD [GB]) 22.07.1981 - Pg. 1,rd.14-rd.87; fig1-3	3

Documente considerate a fi relevante - continuare		
Categoria	Date de identificare a documentelor și, unde este cazul, indicarea pasajelor relevante	Relevant față de revendicarea nr.
A. D	RO110196B1 (I.F.T., ARAD, [RO]) 30.11.1995 - Întreg document	3
Condiția existenței unei singure invenții [art.10alin.(6)]		
Observații:		
Notă:	O.S.I.M. nu a luat în considerare, din punctul de vedere al relevanței, cererile de brevet sau de model de utilitate având data de depozit anterioară datei de depozit a C.M.U. pentru care s-a întocmit prezentul, și care nu au fost publicate de O.S.I.M. până la data întocmirii prezentului.	

Data redactării: 24.11.2013

Examinator

Ing. PATRICHE CORNEL

Litere sau semne, conform ST.14, asociate categoriilor de documente citate	
<p><b>A</b> - Document care definește stadiul general al tehnicii și care nu este considerat de relevanță particulară;</p> <p><b>D</b> - Document menționat deja în descrierea cererii de model de utilitate pentru care este efectuată cercetarea documentară;</p> <p><b>E</b> - Document de brevet sau de model de utilitate având o dată de depozit sau de prioritate anterioară datei de depozit a cererii în curs de documentare, dar care a fost publicat la sau după data de depozit a acestei cereri, document al cărui conținut ar constitui un stadiu al tehnicii relevant;</p> <p><b>L</b> - Document care poate pune în discuție data priorității/lor invocată/e sau care este citat pentru stabilirea datei de publicare a altui document citat sau pentru un motiv special (se va indica motivul);</p> <p><b>O</b> - Document care se referă la o dezvoltare orală, utilizare, expunere, etc;</p>	<p><b>P</b> - Document publicat la o dată aflată între data de depozit a cererii și data de prioritate invocată;</p> <p><b>T</b> - Document publicat ulterior datei de depozit sau datei de prioritate a cererii și care nu este în contradicție cu aceasta, citat pentru mai bună înțelegere a principiului sau teoriei care fundamentează invenția;</p> <p><b>X</b> - document de relevanță particulară; invenția revendicată nu poate fi considerată nouă sau nu poate fi considerată ca implicând o activitate inventivă, când documentul este luat în considerare singur;</p> <p><b>Y</b> - document de relevanță particulară; invenția revendicată nu poate fi considerată ca implicând o activitate inventivă, când documentul este combinat cu unul sau mai multe alte documente de aceeași categorie, o astfel de combinație fiind evidentă unei persoane de specialitate;</p> <p><b>&amp;</b> - document care face parte din aceeași familie de modele de utilitate.</p>