

(12)

## MODEL DE UTILITATE ÎNREGISTRAT

(21) Nr. cerere: **u 2013 00028**

(22) Data de depozit: **23.07.2013**

(45) Data publicării înregistrării și eliberării modelului de utilitate: **30.06.2014** BOPI nr. **6/2014**

(73) Titular:

• **COMAROM TRADE IMPEX  
S.R.L., ȘOS. PANTELIMON NR.221,  
BL.201 A, AP.1, SECTOR 2, BUCUREȘTI, B,  
RO**

(72) Inventatori:

• **MATEI CONSTANTIN  
DANIEL, ȘOS. PANTELIMON NR.221,  
BL.201 A, AP.1, SECTOR 2, BUCUREȘTI, B,  
RO**

(74) Mandatar:

**INVENTA - AGENȚIE DE PROPRIETATE  
INTELECTUALĂ S.R.L.,  
BD. CORNELIU COPOSU NR.7, BL.104,  
SC.2, AP.31, SECTOR 3, BUCUREȘTI**

Data publicării raportului de documentare întocmit  
conform art.18 : 30.06.2014

(54) **DISPOZITIV DE FIXARE ȘI ASIGURARE A CAPACULUI  
PĂTRAT PE RAMĂ PĂTRATĂ**

(57) Rezumat:

Invenția se referă la un dispozitiv de fixare și de asigurare a unui capac pe rama unui cămin de vizitare a rețelelor edilitare de apă, canalizare sau telefonie, destinat împotriva furtului și accesului persoanelor neautorizate. Dispozitivul conform invenției este format dintr-un șurub (4) cu cap profilat, care trece printr-o gaură (3) aflată într-un bosaj (b) realizat la partea inferioară a unui capac (1), care se înșurubează într-o gaură (d) filetată, prevăzută într-o plăcuță (c) a unei rame (2) a unui cămin de vizitare, astfel încât, prin înșurubare cu o cheie (5) profilată, se fixează capacul (1) pe ramă (2).

Revendicări: 3

Figuri: 12

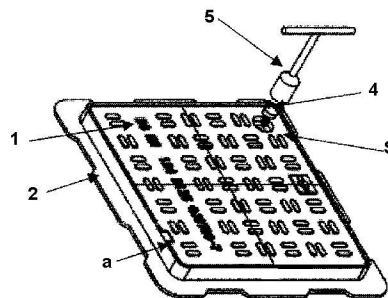


Fig. 1



# DISPOZITIV DE FIXARE SI ASIGURARE A CAPACULUI PATRAT PE RAMA PATRATA

RO 2013 00028 U1

## a) PRECIZAREA DOMENIULUI TEHNIC

Inventia se refera la un dispozitiv de fixare si asigurare a capacului patrat din fonta ductila pe o rama patrata pentru acoperirea caminelor de vizitare ale retelelor edilitare de apa, canal, electrica, fibra optica, telefonie , si alte asemenea.

## b) PREZENTAREA STADIULUI TEHNICII

Sunt cunoscute dispozitive de inchidere compuse din rama si capac realizate fie din metal, respectiv din fonta cenusie sau fonta cu grafit nodular, fie din material compozit. ( Brevet RO 120559 B1, RO 116306 B1) Capacele din metal-fonta ductila, de forma patrata, pentru acoperirea caminelor de vizitare sunt realizate dintr-o placa metalica , care este amplasata in interiorul ramei dispozitivului de acoperire

Datorita formei patrata , precum si lipsa unei balamale metalice fixata pe rama dispozitivului de acoperire, acesta nu poate fi asigurat corespunzator impotriva furtului sau accesului persoanelor neautorizate .

## c) PROBLEMA TEHNICA REZOLVATA DE INVENTIE

Problema tehnica rezolvata de aceasta inventie, este aceea de a gasi un dispozitiv de fixare si asigurare a capacului cu forma patrata pe rama sa .

## d) EXPUNEREA INVENTIEI

Dispozitivul de fixare si asigurare a capacului pe rama unui camin de vizitare al retelelor edilitare, ca de exemplu apa, canalizare, telefonie, conform inventiei, este format dintr-un surub (4) cu cap profilat special ( figura 7 si 8 ) care trece prin gaura (3) prevazuta intr-un bosaj (b) confectionat la suprafata interioara a capacului (2) si care se insurubeaza intr-o gaura filetata (d) prevazuta intr-o placuta metalica triunghiulara (c) care se sudeaza de rama (2) a capacului (1) in pozitie diametral opusa de pozitia balamalei (a) care se confectioneaza la randul ei pe rama (2) si se fixeaza intr-un orificiu dreptunghiular (e) realizat in capacul (1) al caminului, fixarea fiind astfel realizata prin insurubare cu o cheie profilata (figura 11 si 12) , capacul fiind astfel asigurat in impotriva furtului precum si impotriva accesului persoanelor neautorizate.

## e) PREZENTAREA AVANTAJELOR INVENTIEI

Avantajele inventiei constau in posibilitatea oferita de aceasta solutie tehnica de confectionare si adaptare a unui sistem de inchidere si siguranta (S), figura 1, pentru capacele din fonta de forma patrata impotriva furtului capacului metalic precum si blocarea accesului oricaror persoane neautorizate in interiorul caminelor de vizitare aflate in administrarea societatilor cu profil edilitar de infrastructura , furnizoare de utilitati (apa, canal, electrica, fibra optica, telefonie, etc)

## f) PREZENTAREA FIGURILOR, PE SCURT

Se da in continuare un exemplu de realizare al dispozitivului de fixare si asigurare al capacului pe rama, cu referire la urmatoarele figuri :

- fig.1, vedere generala dispozitiv fixare si asigurare capac patrat pe rama patrata cu cheia de blocare
- fig.2, vedere de sus a capacului patrat asamblat pe rama patrata
- fig.3 , vedere de jos a capacului patrat montat pe rama patrata;
- fig. 4, sectiune transversala prin capacul patrat montat pe rama patrata;
- fig.5 , detaliu A1 prin capacul patrat in dreptul dispozitivului de inchidere si asigurare ;
- fig. 6 , detaliu A2 prin capacul patrat in dreptul balamalei;

- fig. 7, vedere de sus a capacului patrat cu balama fixa ;
- fig. 8, vedere de jos a capacului patrat cu balama fixa ;
- fig. 9 , vedere longitudinala a boltului metalic cu cap cilindric si degajare semicirculara spre axa interioara ;
- fig.10, vedere de sus a boltului metalic cu cap cilindric si degajare semicirculara spre axa interioara
- fig. 11, vedere longitudinala cu ruptura a cheii cu profil special cilindric si cu profil interior semicircular pentru infiletarea si desfiletarea boltului metalic.
- fig.12, vedere de sus a cheii cu profil special cilindric si cu profil interior semicircular.

#### **g) PREZENTAREA IN DETALIU A UNUI MOD DE REALIZARE A INVENTIEI**

Conform inventiei, un capac (1) se monteaza pe o rama (2) a caminului de vizitare, prin intermediul unei balamale fixe (a) , acesta fiind blocat prin intermediul unui bolt metalic tip surub (4). Capacul (1) este prevazut, la partea diametral opusa balamalei (a), cu o incinta tip bosaj (b), realizat prin operatiuni mecanice ( gaurire, sudare, strunjire, polizare ) in partea inferioara a capacului. Aceasta incinta (b) , este prevazuta cu o gaura (3), prin care se introduce un bolt metalic (4) tip surub cu cap profilat. Acest surub (4) se insurubeaza/desurubeaza cu ajutorul unei chei (5), al carei profil interior corespunde cu profilul capului al surubului (4) , in gaura filetata (d) prevazuta in placuta sudata (c) fiind realizata in acest mod operatiunea de fixare si asigurare a capacului (1) pe rama (2) impotriva furtului si accesului persoanelor neautorizate.

Conform inventiei, capacul (1) se fixeaza pe rama (2) a caminului de vizitare prin intermediul balamalei metalice fixe (a) sudate de rama patrata ( 2 ) , care la randul ei este blocata prin intermediul unui orificiu (e) realizat in capacul patrat ( 1 ) .

Conform inventiei, surubul (4), are un cap profilat de forma cilindrica ce comporta o degajare semicirculara orientata spre axa interioara, a carei raza este in proportie de 1/5 din diametrul capului de surub.

Conform inventiei, pentru fixarea capacului (1) pe rama (2) este prevazuta o cheie (5), cu profil special , de forma cilindrica care este prevazuta la interior cu un profil semicircular reliefat care corespunde cu profilul capului surubului (4) si respecta acelasi raport de proportionalitate de 1/5 din diametrul interior al profilului tubular.

Fixarea si asigurarea capacului (1) de rama (2) impotriva furtului capacului si accesului persoanelor neautorizate in caminul de vizitare se realizeaza prin blocarea bosajului metalic (b), prin infiletarea surubului cu cap profilat (4) in gaura filetata (d) realizata in placuta metalica triunghiulara (c) .

## REVENDICARI

1. Dispozitiv de fixare si asigurare a capacului pe rama unui camin de vizitare al retelelor edilitare, ca de exemplu apa, canalizare, telefonie, **caracterizat prin aceea ca**, in scopul asigurarii capacului impotriva furtului precum si blocarea accesului persoanelor neautorizate, este format dintr-un surub (4) cu cap profilat care trece prin gaura (3) existenta in bosajul (b) confectionat la partea inferioara a capacului (1) si se insurubeaza intr-o gaura filetata (d) prevazuta intr-o placuta (c) a ramei (2) caminului, astfel incat prin insurubare cu o cheie profilata (5) se fixeaza capacul (1) pe rama (2).
2. Dispozitiv de fixare si asigurare a capacului pe rama unui camin de vizitare, conform revendicarii 1, caracterizat prin aceea ca, surubul (4) de fixare si blocare, are un cap profilat de forma cilindrica ce comporta o degajare semicirculara orientata spre axa interioara, a carei raza este in proportie de 1/5 din diametrul capului surubului (4).
3. Dispozitiv de fixare si asigurare a capacului pe rama unui camin de vizitare, conform revendicarii 1, caracterizat prin aceea ca, pentru fixarea capacului (1) pe rama (2) este prevazuta o cheie (5), cu profil special, de forma cilindrica care este prevazuta la interior cu un profil semicircular reliefat care corespunde cu profilul capului surubului (4) si respecta acelasi raport de proportionalitate de 1/5 din diametrul interior al profilului tubular.

FIGURA 1

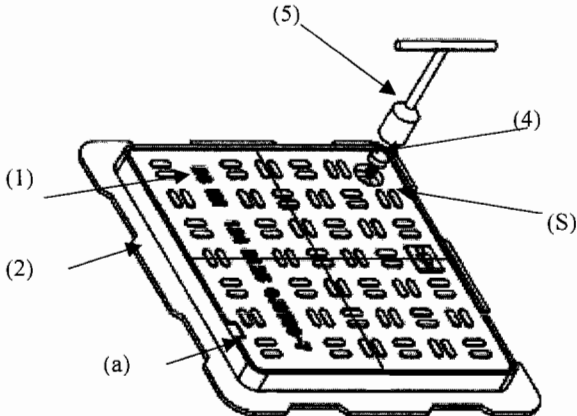


FIGURA 2

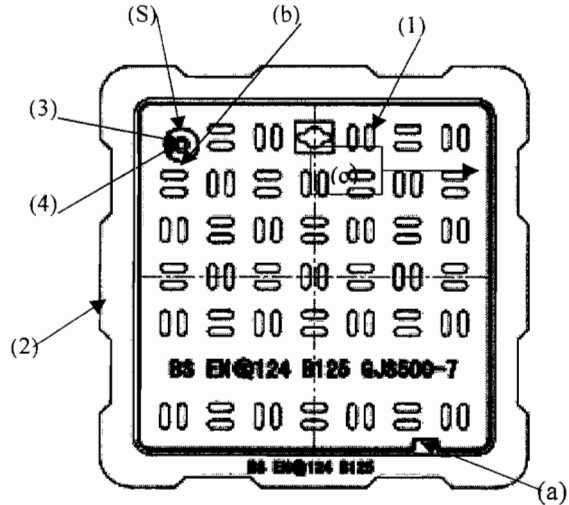


FIGURA 3

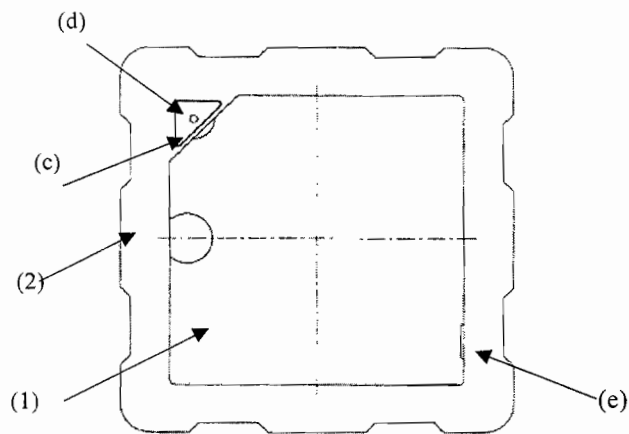


FIGURA 4

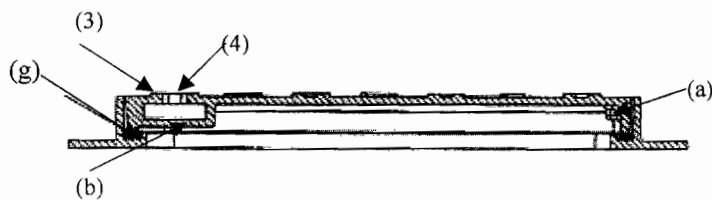


FIGURA 5

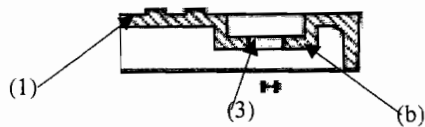


FIGURA 6



FIGURA 7

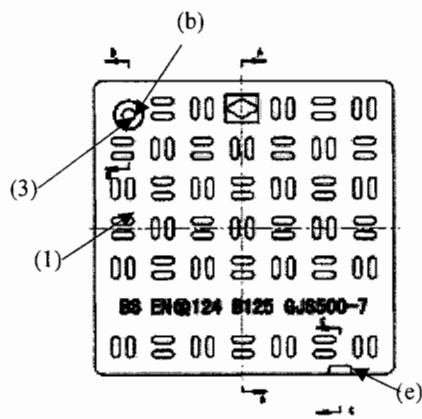
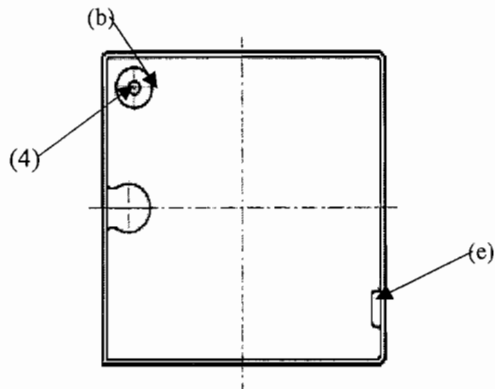


FIGURA 8



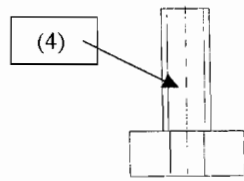


Figura 10

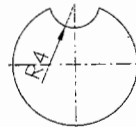


Figura 11

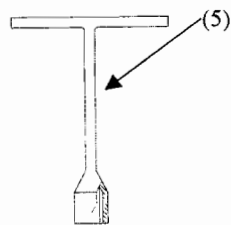
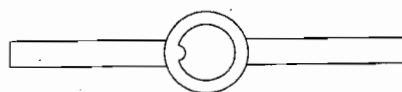


Figura 12





# OFICIUL DE STAT PENTRU INVENȚII ȘI MĂRCI

Strada Ion Ghica nr.5, Sector 3, București - Cod 030044 - ROMÂNIA

Telefon central ă +40-21-306.08.00/01/02/.../28/29

Telefon Director: +40-21-315.90.66

e-mail: [office@osim.ro](mailto:office@osim.ro)

Cont OSIM: RO89TREZ7005025XXX000278

Direcția de Trezorerie și Contabilitate Publică a Municipiului București

Fax: : +40-21-312.38.19

[www.osim.ro](http://www.osim.ro)

Cod fiscal: 4266081

## DIRECȚIA BREVETE DE INVENȚIE Serviciul Examinare de Fond: Mecanică

### RAPORT DE DOCUMENTARE

Încadrarea documentelor relevante în categorii de documente citate este orientativă asupra stadiului tehnicii și nu reprezintă o concluzie asupra îndeplinirii condițiilor prevăzute la art.1 alin.(1) din Legea nr.350/2007 privind modelele de utilitate.

CMU nr.: u 2013 00028	Data de depozit: 23.07.2013	Data de prioritate:
-----------------------	-----------------------------	---------------------

Titlul invenției	DISPOZITIV DE FIXARE ȘI ASIGURARE A CAPACULUI PĂTRAT PE RAMĂ PĂTRATĂ
------------------	--

Solicitant	COMAROM TRADE IMPEX S.R.L., ȘOS.PANTELIMON NR.221, BL.201 A, AP.1, SECTOR 2, BUCUREȘTI, RO
------------	--

Clasificarea cererii (Int.Cl.)	<b>E02D 29/14</b> <sup>(2006.01)</sup> , <b>E05B65/06</b> <sup>(2006.01)</sup>
--------------------------------	--

Domenii tehnice cercetate (Int.Cl.)	E02D, E05B
-------------------------------------	------------

Colecții de documente de modele de utilitate cercetate	Ropatent, Epodoc
Baze de date electronice cercetate	
Literatură non-brevet cercetată	

#### Documente considerate a fi relevante

Categoria	Date de identificare a documentelor citate și, unde este cazul, indicarea pasajelor relevante	Relevant față de revendicarea nr.
X	US 4723866 (09.02.1988) col.2 rând 24-68, col.3 rând 1-27, fig.2,3,6,7	1,2,3
X	US 4627249 (09.12.1986) col.2 rând 60-68, col.3 rând 1-68, col.4 rând 1-36, figuri	1,2,3
X	CN 102966263 A (13.03.2013) exemplul de realizare, figuri	1,2,3
X A	GB 2392700A (10.03.2004) pag.2 paragraf 5,6,7, fig. 2,3	1 2,3
X A	EP 0808951 A1 (23.05.1997) col.4 rând 39-53, fig.1,3,7,8	1 2,3

Documente considerate a fi relevante - continuare		
Categoria	Date de identificare a documentelor și, unde este cazul, indicarea pasajelor relevante	Relevant față de revendicarea nr.
A	GB 2265939A (13.10.1993) exemplul de realizare, figuri	1,2,3
Condiția existenței unei singure invenții [art.10alin.(6)]		
Observații:		
Notă:	O.S.I.M. nu a luat în considerare, din punctul de vedere al relevanței, cererile de brevet sau de model de utilitate având data de depozit anterioară datei de depozit a C.M.U. pentru care s-a întocmit prezentul, și care nu au fost publicate de O.S.I.M. până la data întocmirii prezentului.	

Data redactării: 27.11.2013

Examinator,

  
ANCA SIMONA IONESCU

Litere sau semne, conform ST.14, asociate categoriilor de documente citate	
<p><b>A</b> - Document care definește stadiul general al tehnicii și care nu este considerat de relevanță particulară;</p> <p><b>D</b> - Document menționat deja în descrierea cererii de model de utilitate pentru care este efectuată cercetarea documentară;</p> <p><b>E</b> - Document de brevet sau de model de utilitate având o dată de depozit sau de prioritate anterioară datei de depozit a cererii în curs de documentare, dar care a fost publicat la sau după data de depozit a acestei cereri, document al cărui conținut ar constitui un stadiu al tehnicii relevant;</p> <p><b>L</b> - Document care poate pune în discuție data priorității/lor invocată/e sau care este citat pentru stabilirea datei de publicare a altui document citat sau pentru un motiv special (se va indica motivul);</p> <p><b>O</b> - Document care se referă la o dezvăluire orală, utilizare, expunere, etc;</p>	<p><b>P</b> - Document publicat la o dată aflată între data de depozit a cererii și data de prioritate invocată;</p> <p><b>T</b> - Document publicat ulterior datei de depozit sau datei de prioritate a cererii și care nu este în contradicție cu aceasta, citat pentru mai buna înțelegere a principiului sau teoriei care fundamentează invenția;</p> <p><b>X</b> - document de relevanță particulară; invenția revendicată nu poate fi considerată nouă sau nu poate fi considerată ca implicând o activitate inventivă, când documentul este luat în considerare singur;</p> <p><b>Y</b> - document de relevanță particulară; invenția revendicată nu poate fi considerată ca implicând o activitate inventivă, când documentul este combinat cu unul sau mai multe alte documente de aceeași categorie, o astfel de combinație fiind evidentă unei persoane de specialitate;</p> <p><b>&amp;</b> - document care face parte din aceiași familie de modele de utilitate.</p>