

(12)

MODEL DE UTILITATE ÎNREGISTRAT

(21) Nr. cerere: **U 2013 00027**

(22) Data de depozit: **16.07.2013**

(45) Data publicării înregistrării și eliberării modelului de utilitate: **30.05.2014** BOPI nr. **5/2014**

(30) Prioritate:
28.06.2013 ES U201330815

(73) Titular:
• **GAVIOTA SIMBAC, S.L.**,
AUTOVIA DE LEVANTE, KM.43, (SAX),
ALICANTE, ES

(72) Inventatori:
• **FRANCISCO J. SANCHEZ VIDAL**,
AUTOVIA DE LEVANTE, KM.43, (SAX),
ALICANTE, ES;
• **FRANCISCO VICENTE GUILLEN CHICO**,
AUTOVIA DE LEVANTE, KM.43 (SAX),
ALICANTE, ES

(74) Mandatar:
ROMINVENT S.A.,
STR. ERMIL PANGRATTI NR.35,
SECTOR 1, BUCUREȘTI

Data publicării raportului de documentare
întocmit conform art.18 : 30.05.2014

*Această publicație include și revendicările modificate și
depose conform art. 18, alin. (5), din Legea nr. 350/2007.*

(54) STRUCTURĂ PENTRU COPERTINE

(57) Rezumat:

Invenția se referă la o structură pentru copertine. Structura conform invenției cuprinde niște picioare (2) laterale, care susțin o bară (3) transversală superioară, fixate la capetele acesteia, bară (3) de care, la rândul lor, sunt cuplate două copertine (4), câte una pe fiecare parte, picioarele (2) fiind alcătuite, fiecare, din două profiluri (5) dispuse în formă de V inversat, unite între ele printr-un capitel (12) fabricat dintr-o singură piesă.

Revendicări: 8
Revendicări modificate: 6
Figuri: 8

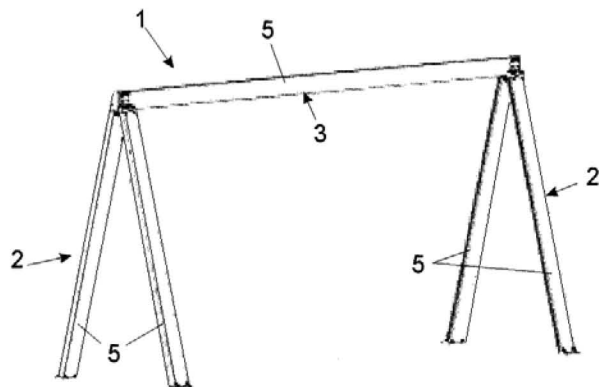


Fig. 1



STRUCTURĂ PENTRU COPERTINE

OBIECTUL INVENȚIEI

5

Prezenta invenție, structură pentru copertină, se referă la o structură mobilă de mari dimensiuni, de tipul conceput pentru a susține două rulouri, unul pe fiecare parte a structurii, astfel încât să se poată extinde pe laturile opuse, structura menționată prezentând, printre alte inovații, particularitatea de a avea o configurație în care picioarele sau coloanele de sprijin sunt construite din profile în formă de V întors, care în mod avantajos, spre deosebire de sistemele cunoscute în prezent, oferă o mai mare stabilitate structurii.

10

Domeniul de aplicare al invenției este sectorul de industrie ce se ocupă cu fabricarea de copertine, concentrându-se în special pe structuri cu fixare la sol și concepute pentru copertine duble.

15

ANTECEDENTE ALE INVENȚIEI

În stadiul prezent al tehnicii este cunoscută dispunerea copertinelor pe structuri care se sprijină pe sol, fixate sau cu posibilitatea de a fi mutate, pe care se introduc două copertine conectate la ambele părți de o transversală orizontală ale cărei capete se sprijină pe picioare.

20

Cu toate acestea, orice structura pentru copertină de acest tip de tip este prevăzută cu picioare fabricate dintr-o singură coloană verticală situată la fiecare capăt al transversalei, care să suporte greutatea structurii, ceea ce dă o mai mare instabilitate, mai ales când copertinele sunt deschise, fiind necesar să se prevadă sisteme de prindere puternice ale structurii sau baze mari, la capătul inferior al coloanelor, pentru a permite o stabilitate adecvată a ansamblului.

25

Scopul prezentei invenții este, prin urmare, de a dezvolta o structură pentru copertina de tipul indicat, cu un design structural de sprijin îmbunătățit care să ofere o mai mare stabilitate atât cu copertinele deschise cât și închise și în consecință, o mai mare flexibilitate în sistemele de fixare și mobilitate.

30

Trebuie remarcat, în plus, că, deși, așa cum s-a arătat, sunt cunoscute mai multe tipuri și modele de structuri pentru copertine, cel puțin de către solicitant, nu se cunoaște existența vreunui tip, care să prezinte caracteristici tehnice, structurale și constitutive similare cu cele prezentate aici și după cum este susținut.

35

EXPLICAREA INVENȚIEI

Astfel, prezenta invenție propune o structură pentru copertine mobile de mari dimensiuni, de tipul celor cu picioare laterale conectate printr-o singură bucată de capitel și care suportă o transversală superioară de care sunt fixate la capete și care
5 este proiectată pentru susține două copertine, una pe fiecare parte. Prin urmare, este obiectul invenției structura pentru copertine, conform revendicării 1.

Pentru aceasta, structura este compusă din picioare fabricate din profile de aluminiu extrudat, o grinda sau transversală superioară care susține copertinele, construită dintr-un alt profil fabricat prin aceeași procedură ca și picioarele și un
10 număr de piese care leagă ambele părți.

Trebuie menționat faptul că, de preferință, profilul din aluminiului extrudat care formează picioarele și transversală este conceput pentru a fi același profil pentru ambele elemente, permițând astfel economii privind investițiile în utilaje de fabricație.

15 După cum s-a menționat, într-o manieră descriptivă, profilele care constituie picioarele sau coloanele, sunt în fiecare caz două profile care sunt dispuse în formă de V inversat, care asigură o mare stabilitate structurii.

La rândul său, profilul care constituie picioarele și bara transversală, care, așa cum s-a menționat, este același, are o canelură longitudinală pe una din marginile laterale, concepută pentru a agăța elemente de aceasta, fără a fi necesar
20 să se găurească structura.

Acest canelură, la rândul său, servește opțional pentru încorporarea corpurilor de iluminat, dat fiind că permite trecerea cablurilor de conexiune sau chiar încorporarea în mod direct a benzilor de iluminat cu led-uri, fiind poziționată în
25 partea inferioară în profilul care constituie bara transversală, în orice caz, ca accesoriu opțional.

De o parte, datorită acestei configurații a profilelor, structura poate suporta diferite tipuri de copertine, existând posibilități nelimitate în ceea ce privește copertina ce urmează a fi instalată, spre deosebire de sistemele cunoscute în
30 prezent, în care configurația structurilor suportă doar o copertină.

Structura are, de asemenea, un acoperiș, care este instalat pe partea de sus a barei transversale, astfel încât, în caz de ploaie, apa nu se scurge prin partea centrală a structurii. Prezenta invenție prezintă două modalități de construcție a acoperișului.

35 De asemenea, structura include un ansamblu de piese ce leagă profilele de aluminiu care formează picioarele și bara transversală, realizate din aluminiu turnat

sub presiune, asigurând o rezistență mare tuturor îmbinărilor.

Picioarele au o bază, în scopul de a susține structura la sol, fiind prevăzute trei baze diferite, una care permit ancorarea direct la sol cu șuruburi, una cu roți, care sunt fixate în partea inferioară a bazei sau una pentru care permite fixarea pe plăci de beton.

În același timp, un capitel dintr-o singură bucată unește profilele care formează picioarele în partea superioară și, la rândul său, le leagă de capetele profilului care constituie bara transversală, fiind această piesă proiectată special pentru a suporta toate aceste profile de formă sigură, dar simplă, facilitând astfel montajul. Faptul că capitelul este fabricat dintr-o singură bucată pentru a susține picioarele facilitează montajul structurii dat fiind că astfel picioarele, rămân în poziție verticală, ceea ce facilitează, de asemenea, montajul ulterior al barei transversale.

În sfârșit, la capetele profilului care constituie bara transversală este prevăzută incorporarea unui miez solid dintr-o bucată de aluminiu ce are două funcții, dat fiind că este capac al profilului, și cel mai important, oferă robustețea deoarece în această parte se fixează cadrele de care sunt prinse copertinele.

DESCRIEREA DESENELOR

Pentru a completa descrierea care se face și în scopul de a ajuta la o mai bună înțelegere a caracteristicilor invenției, sunt atașate la prezenta specificație următoarele figuri care are un caracter ilustrativ și nu limitativ.

Figura 1 prezintă o vedere în perspectivă a structurii pentru copertinele ce constituie obiectul invenției, apreciindu-se la ea configurația generală și părțile și elementele cheie.

Figura 2 prezintă o vedere în perspectivă a profilului care formează atât picioarele cât și bara transversală a structurii invenției, apreciindu-se designul secțiunii și canelură longitudinală pe care o încorporează.

Figura 3 prezintă o vedere în perspectivă a capătului inferior al unuia dintre profilele care formează picioarele în formă de V inversat precum și piciorul, care se montează în ele pentru fixarea sa.

Figura numărul 4 prezintă o vedere în perspectivă a capitelului care unește capetele superioare ale profilelor picioarelor și capetele profilului barei transversale.

Figurile 5 și 6 arată vederi în perspectivă ale miezului solid care încorporează capetele profilului barei transversale, prezentat înainte de poziționare și odată introdus în profil.

Figura numărul 7 prezintă o vedere în perspectivă a părții superioare a structurii cu copertine, în care se arată, înainte de poziționare, acoperișul ce acoperă partea superioară a barei transversale și copertinele.

Figura numărul 8 prezintă o vedere în perspectivă a structurii invenției, odată
5 încorporate în ea copertinele pentru care e proiectată și acoperișul.

Figura numărul 9A, prezintă o vedere în perspectivă a părții superioare a structurii cu copertinele, în care s-a reprezentat, înainte de fixarea acestora, o construcție alternativă a acoperișului care acoperă acea parte superioară a transversalei și copertinele.

10 Figura numărul 9B prezintă o vedere în elevație a acoperișului din Figura 9B.

REALIZAREA PREFERENȚIALĂ A INVENȚIEI

Având în vedere figurile menționate și în conformitate cu numerotarea
15 adoptată, se poate observa în ele un exemplu de realizare preferat, dar nu limitativ, al structurii pentru copertine, ce constituie obiectul invenției, care cuprinde părțile și elementele indicate și descrise în detaliu mai jos.

Astfel, așa cum se vede în figurile menționate, structura (1) în cauză, cuprinde într-un mod cunoscut, picioarele (2) laterale care suportă o bară
20 transversală (3) sau care se fixează la capetele acesteia. La această bară transversală, sunt cuplate două copertine (4), câte una pentru fiecare parte a acesteia, având particularitatea că aceste picioarele sunt alcătuite fiecare din două profile (5) dispuse în V inversat.

În plus, bara transversală (3) este, de asemenea, constituită dintr-un profil
25 (5) cu caracteristici identice cu profilele picioarelor (2), fiind aceste profile fabricate din aluminiu extrudat.

Considerând figura 2 se observă cum profilul menționat (5), care, de preferință, are o secțiune dreptunghiulară, are o canelură (6) pe una din marginile sale laterale, pe lungime, având ca finalitate amplasarea de elemente suplimentare
30 pe structură fără găurire, de exemplu corpuri de iluminat.

Pentru a poziționa structura pe sol, la capătul inferior al fiecăreia dintre cele două profile (5), care constituie picioarele (2) este prevăzută introducerea unor baze (7), formate din piese din aluminiu turnat sub presiune, care se fixează în profil (5) printr-o proeminență superioară (7a) și se fixează prin șuruburi (8) introduse în
35 burghie (9) prevăzute în acest scop la capătul profilului menționat (5) și piulițe (10), de preferință șuruburi cu cap pentru cheie (11) de tip Allen ®, așa cum se vede în

figura 3, prezentând aceste baze (7) o suprafață inferioară plană cu orificii (7b) potrivite pentru fixarea direct la sol cu șuruburi, sau pe plăci de beton sau pentru introducerea de roți (nerepresentate) fixate de suprafața inferioară a acestora.

Figura 4 arată cum partea superioară a celor două profile (5) care constituie
5 picioarelor (2), este legată printr-un capitel (12) format de asemenea dintr-o unică
piesă de aluminiu turnat prin presiune, care are canale divergente (12a), în partea
inferioară adecvate pentru a fi încorporate în capetele acestor profilelor (5) ale
picioarelor, și are, de asemenea, o fantă centrală (12b) în partea superioară
adaptată pentru a primi capătul profilului (5) barei transversale (3) unindu-l la ea și
10 fiind fixată, la fel ca în cazul picioarelor (7) prin șuruburi (8), cu cap pentru cheie (11)
tip Allen ®, în acest caz, cu toate acestea, folosind bucșe filetate (13) și inserând
șuruburile la ambele capete ale acestora în loc de piulițe.

De asemenea, așa cum se vede în figura 5, la capetele profilului (5), care
constituie bara transversală (3) structura încorporează un miez solid (14), de
15 asemenea, format dintr-o bucată de aluminiu turnat sub presiune, care prezintă o
suprafață plană netedă (14a), servind ca și capac al profilului și un corp (14b) care
pătrunde parțial montat în profil (5), oferind aceeași robustețe și în care sunt
prevăzute mai multe găuri de trecere (15) ce se potrivesc cu găurile (9) profilului (5)
pentru a așeza cadrele (16) copertinelor (4), și de asemenea se potrivesc cu găurile
20 prevăzute pe marginile laterale ale fantei centrale (12b) a capitelului (12) pentru a
permite fixarea cu șuruburi (8) și bucșe filetate (13).

În cele din urmă, structura (1) dispune de un acoperiș (17), care se
instalează în partea superioară a barei transversale (3) acoperind toată lungimea sa
și a cadrelor (16) copertinelor (4) fiind fixat de profilul barei transversale (3) prin
25 înșurubare.

Figurile 7, 8 și 9 prezintă două alternative diferite pentru construcția
acoperișului. În construcția din figurile 7 și 8, acoperișul este format dintr-o singură
bucată, care acoperă întreaga lățime a celor două cadre. Cu toate acestea, figurile
9A și 9B prezintă un acoperiș format din două plăci longitudinale paralele și situate
30 adiacent interconectate printr-o a treia placă poziționată peste cele două anterioare.
Această a treia placă este înșurubată de ramă asigurând fixarea ambele plăci
adiacente formând astfel acoperișul, și are două caneluri pentru introducerea în
acestea a elementelor de etanșare pentru a preveni infirtrarea apei între cele două
plăci paralele.

REVEDICĂRI

1. Structură pentru copertine, care cuprinde niște picioare (2) laterale, care susțin o bară transversală (3) superioară, fixate la capetele acesteia, bară de care, la rândul lor, sunt cuplate două copertine (4), câte una pe fiecare parte, caracterizată prin aceea că picioarele menționate (2) sunt formate fiecare din două profile (5), dispuse în V inversat unite între ele printr-un capitel (12), fabricat dintr-o unică piesă.

2. Structură conform revendicării 1, caracterizată prin aceea că bara transversală (3) este formată dintr-un profil (5) cu aceleași caracteristici ca profilele (5) picioarelor (2), toate fiind fabricate din piese din aluminiu extrudat și unite prin piese realizate din aluminiu turnat sub presiune.

3. Structură conform revendicării 2, caracterizată prin aceea că profilul (5) prezintă o canelură (6) pe una din marginile sale laterale, pe care o străbate longitudinal, pentru introducerea unor elemente suplimentare în structură, de exemplu corpuri de iluminat.

4. Structură conform revendicării 2 sau 3, caracterizată prin aceea că la capătul inferior al fiecăruia dintre cele două profile (5), care constituie picioarele (2) a fost prevăzută încorporarea unor baze (7), pentru a poziționa structura la sol, constând din piese din aluminiu turnat sub presiune, fixate în profil (5) printr-o proeminență superioară (7a) cu șuruburi (8).

5. Structură conform revendicării 4, caracterizată prin aceea că bazele (7) prezintă o suprafață inferioară plană cu orificii (7b) potrivite pentru prinderea direct la sol cu șuruburi pe plăci de beton sau pentru introducerea de roți prinse de partea lor inferioară.

6. Structură conform oricărei revendicări 2-5, caracterizată prin aceea că partea superioară a celor două profile (5) care constituie picioarele (2), cuplată prin capitel (12) ce prezintă canale divergente (12a) pe partea inferioară a acesteia, care sunt introduse în capetele acestor profile (5) ale picioarelor și are o fantă centrală (12b), la partea superioară pentru a primi capătul profilului (5) barei transversale (3) conectându-l la aceasta.

7. Structură conform oricărei revendicări 2-6, caracterizată prin aceea că la capetele profilului (5), care constituie transversala (3) structura încorporează un miez solid (14), de asemenea, constând dintr-o piesă de aluminiu, care are o suprafață plană și netedă (14a), care servește ca și capac al profilului, precum și un corp (14b), care pătrunde parțial fixat în profil (5) și în care au fost prevăzute mai multe găuri de trecere (15) care coincid cu găurile (9) profilului (5) pentru așezarea cadrelor (16) copertinelor (4).

8. Structură conform oricăreia dintre revendicările 1-7, caracterizată prin aceea că are un acoperiș (17), care este instalat în partea superioară a barei transversală (3) care acoperă toată lungimea sa și a cadrelor (16) copertinelor (4).

8

FIG. 1

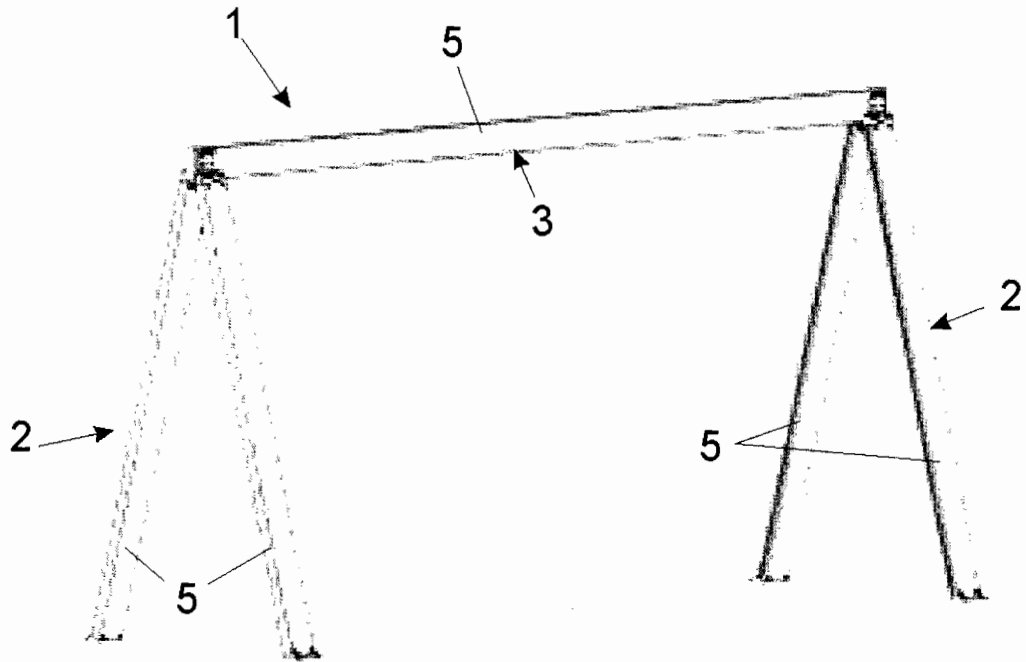


FIG. 2

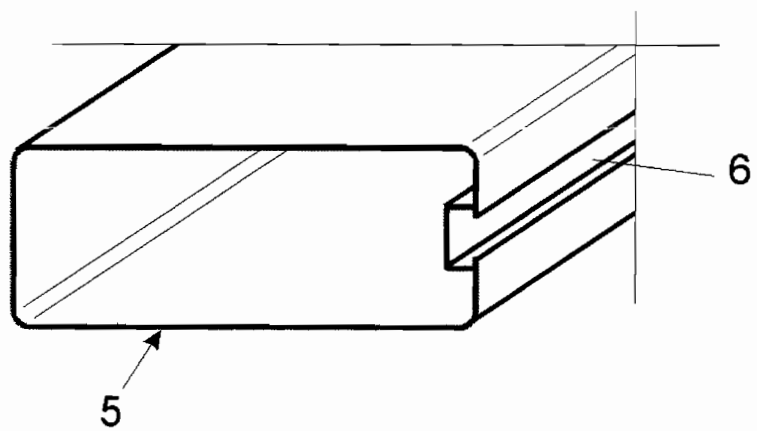


FIG. 3

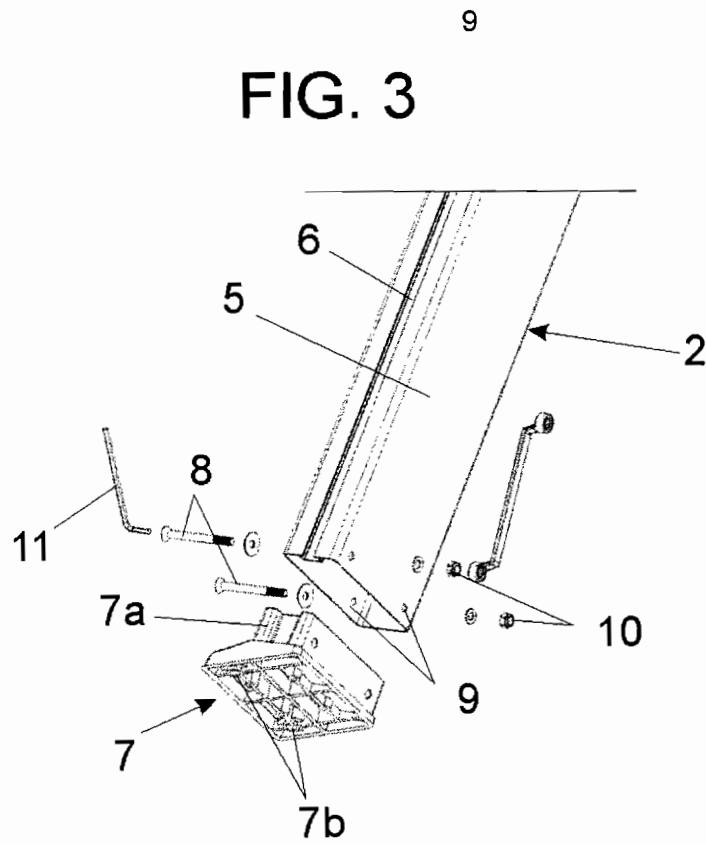
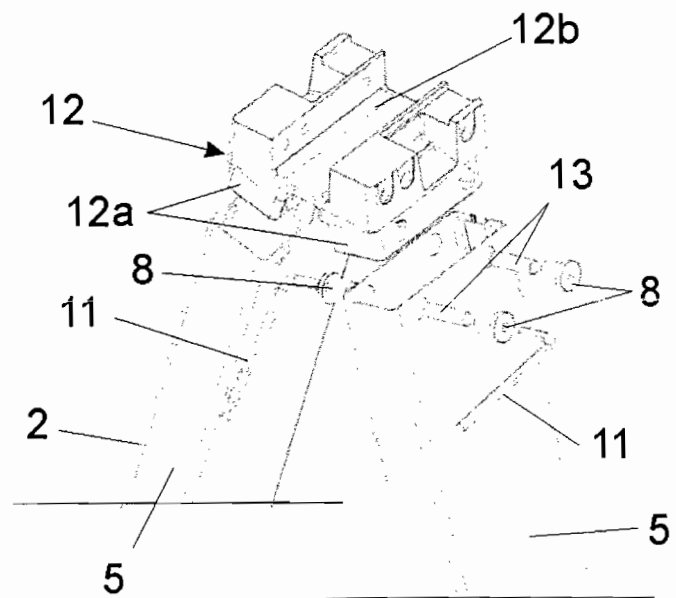


FIG. 4



10

FIG. 5

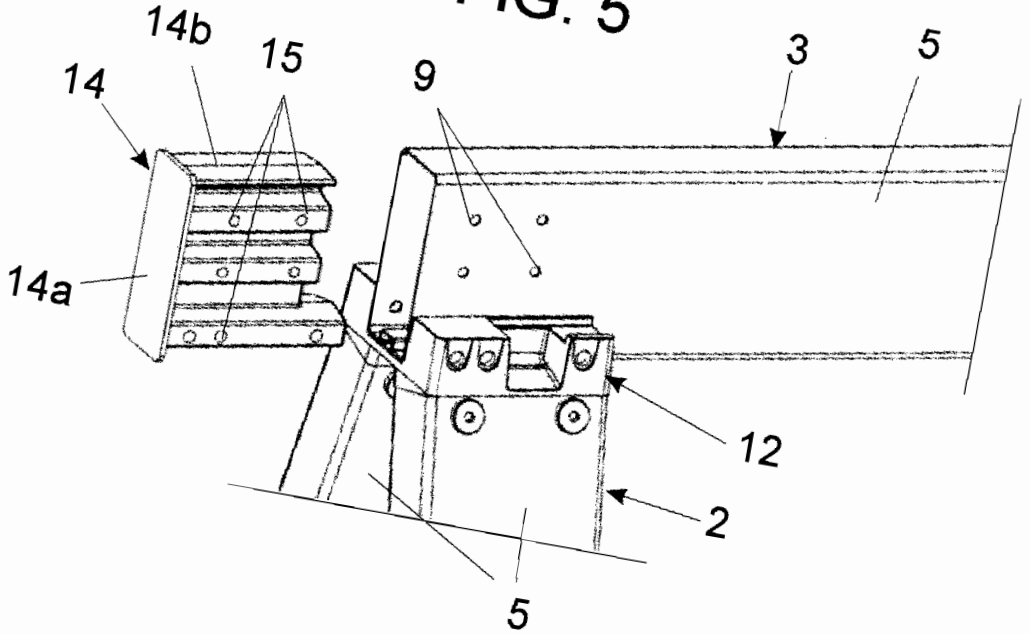
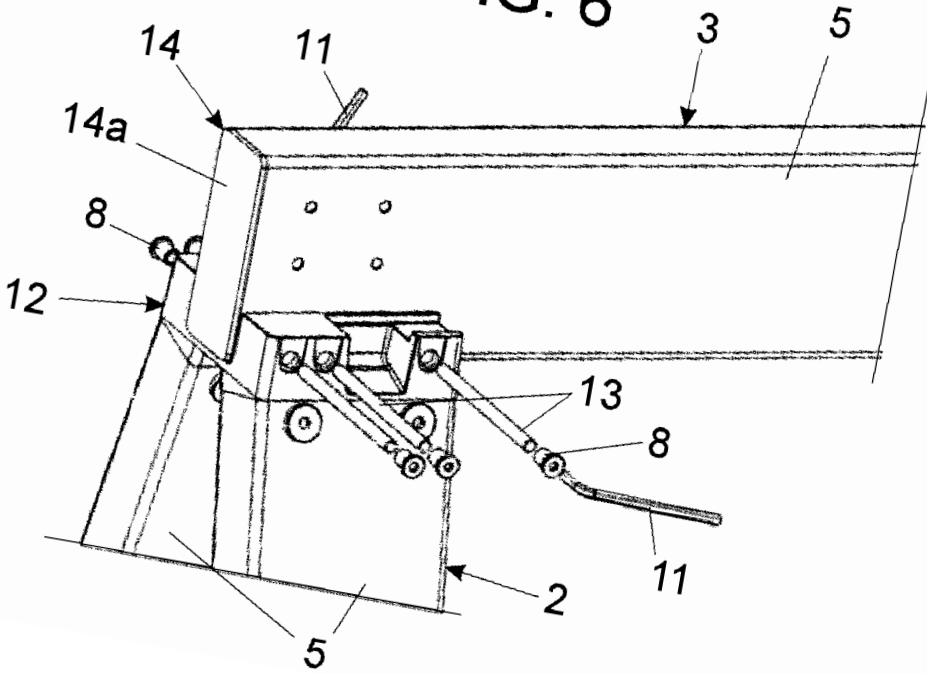


FIG. 6



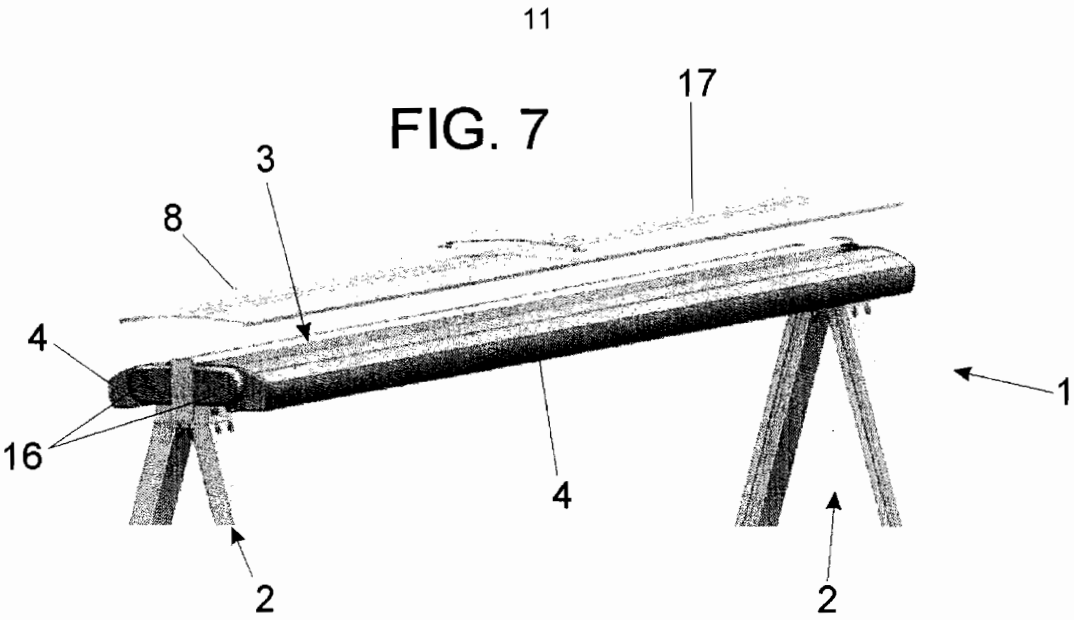
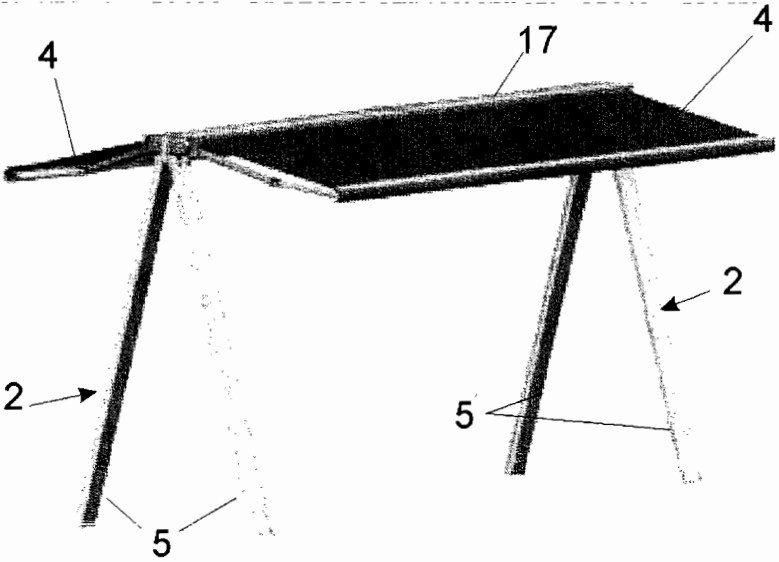


FIG. 8



1. Structură pentru copertine, care cuprinde niște picioare (2) laterale, care susțin o bară transversală (3) superioară, fixate la capetele acesteia, bară de care, la rândul lor, sunt cuplate două copertine (4), câte una pe fiecare parte,

caracterizată prin aceea că

picioarele menționate (2) sunt formate fiecare din două profile (5), dispuse în V inversat unite între ele printr-un capitel (12), fabricat dintr-o unică piesă,

bara transversală (3) este formată dintr-un profil (5) cu aceleași caracteristici ca profilele (5) picioarelor (2), toate fiind fabricate din piese din aluminiu extrudat și unite prin piese realizate din aluminiu turnat sub presiune,

profilul (5) prezintă o canelură (6) pe una din marginile sale laterale, pe care o străbate longitudinal, pentru introducerea unor elemente suplimentare în structură, de exemplu corpuri de iluminat.

2. Structură conform revendicării 1, caracterizată prin aceea că la capătul inferior al fiecăruia dintre cele două profile (5), care constituie picioarele (2) a fost prevăzută încorporarea unor baze (7), pentru a poziționa structura la sol, constând din piese din aluminiu turnat sub presiune, fixate în profil (5) printr-o proeminență superioară (7a) cu șuruburi (8).

3. Structură conform revendicării 2, caracterizată prin aceea că bazele (7) prezintă o suprafață inferioară plană cu orificii (7b) potrivite pentru prinderea direct la sol cu șuruburi pe plăci de beton sau pentru introducerea de roți prinse de partea lor inferioară.

4. Structură conform oricărei revendicări 1-3, caracterizată prin aceea că partea superioară a celor două profile (5) care constituie picioarele (2), cuplată prin capitel (12) ce prezintă canale divergente (12a) pe partea inferioară a acesteia, care sunt introduse în capetele acestor profile (5) ale picioarelor și are o fantă centrală (12b), la partea superioară pentru a primi capătul profilului (5) barei transversale (3) conectându-l la aceasta.

5. Structură conform oricărei revendicări 1-4, caracterizată prin aceea că la capetele profilului (5), care constituie transversala (3) structura încorporează un miez solid (14), de asemenea, constând dintr-o piesă de aluminiu, care are o suprafață plană și netedă (14a), care servește ca și capac al profilului, precum și un corp

(14b), care pătrunde parțial fixat în profil (5) și în care au fost prevăzute mai multe găuri de trecere (15) care coincid cu găurile (9) profilului (5) pentru așezarea cadrelor (16) copertinelor (4).

6. Structură conform oricăreia dintre revendicările 1-5, caracterizată prin aceea că are un acoperiș (17), care este instalat în partea superioară a barei transversală (3) care acoperă toată lungimea sa și a cadrelor (16) copertinelor (4).



OFICIUL DE STAT PENTRU INVENȚII ȘI MĂRCI

Strada Ion Ghica nr.5, Sector 3, București - Cod 030044 - ROMÂNIA

Telefon centrală: +40-21-306.08.00/01/02/.../28/29

Telefon Director: +40-21-315.90.66

e-mail: office@osim.ro

Cont OSIM: RO89TREZ7005025XXX000278

Direcția de Trezorerie și Contabilitate Publică a Municipiului București

Fax: : +40-21-312.38.19

www.osim.ro

Cod fiscal: 4266081

DIRECȚIA BREVETE DE INVENȚIE

Serviciul Examinare de Fond: Electricitate - fizică

RAPORT DE DOCUMENTARE

Încadrarea documentelor relevante în categorii de documente citate este orientativă asupra stadiului tehnicii și nu reprezintă o concluzie asupra îndeplinirii condițiilor prevăzute la art.1 alin.(1) din Legea nr.350/2007 privind modelele de utilitate.

CMU nr.: u 2012 00027	Data de depozit: 09.05.2012	Data de prioritate:
-----------------------	-----------------------------	---------------------

Titlul invenției	SISTEM PENTRU MANAGEMENTUL CERERILOR DE REZERVARE / COMANDĂ A UNUI SERVICIU
------------------	-----------------------------------------------------------------------------

Solicitant	POPA MIRCEA, STR. TEODOR ȘTEFĂNESCU NR. 6, AP. 1, SECTOR 3, BUCUREȘTI, RO; POPA IULIA LOREDANA, STR. TEODOR ȘTEFĂNESCU NR.6, AP.1, SECTOR 3, BUCUREȘTI, RO; POPA ALEXANDRU RĂZVAN, STR. TEODOR ȘTEFĂNESCU NR.6, AP.1, SECTOR 3, BUCUREȘTI, RO
------------	-------------------------------------------------------------------------------------------------------------------------------------------------------------------------------------------------------------------------------------------------------------

Clasificarea cererii (Int.Cl.)	G06Q10/02; G06Q50/10
--------------------------------	----------------------

Domenii tehnice cercetate (Int.Cl.)	G06Q
-------------------------------------	------

Colecții de documente de modele de utilitate cercetate	RO, EP, WO, US, GB, FR, De, CH, JP, KR, RU, etc
--------------------------------------------------------	-------------------------------------------------

Baze de date electronice cercetate	RoPatent Search, EPODOC
------------------------------------	-------------------------

Literatură non-brevet cercetată	
---------------------------------	--

Documente considerate a fi relevante

Categoria	Date de identificare a documentelor citate și, unde este cazul, indicarea pasajelor relevante	Relevant față de revendicarea nr.
A, D	US2009/0150193A1, 11.06.2009, Jin Homg, US întreg documentul	1 - 9
A, D	US6356874B1, 21.03.2002, Harald Ohrn, US, fig. 1, 2 , col. 4 linia 19 - col. 9 linia 56	1

Documente considerate a fi relevante - continuare		
Categoria	Date de identificare a documentelor și, unde este cazul, indicarea pasajelor relevante	Relevant față de revendicarea nr.
A, D	US2006/0100896A1, 11.05.2006, Jesse M., Întreg documentul	1 - 9
Condiția existenței unei singure invenții [art.10alin.(6)]		
Observații:		
Notă:	O.S.I.M. nu a luat în considerare, din punctul de vedere al relevanței, cererile de brevet sau de model de utilitate având data de depozit anterioară datei de depozit a C.M.U. pentru care s-a întocmit prezentul, și care nu au fost publicate de O.S.I.M. până la data întocmirii prezentului.	

Data redactării: 05.12.2012

Examinator,
ENEA FLORICA

Litere sau semne, conform ST.14, asociate categoriilor de documente citate	
<p>A - Document care definește stadiul general al tehnicii și care nu este considerat de relevanță particulară;</p> <p>D - Document menționat deja în descrierea cererii de model de utilitate pentru care este efectuată cercetarea documentară;</p> <p>E - Document de brevet sau de model de utilitate având o dată de depozit sau de prioritate anterioară datei de depozit a cererii în curs de documentare, dar care a fost publicat la sau după data de depozit a acestei cereri, document al cărui conținut ar constitui un stadiu al tehnicii relevant;</p> <p>L - Document care poate pune în discuție data priorității/lor invocată/e sau care este citat pentru stabilirea datei de publicare a altui document citat sau pentru un motiv special (se va indica motivul);</p> <p>O - Document care se referă la o dezvoltare orală, utilizare, expunere, etc;</p>	<p>P - Document publicat la o dată aflată între data de depozit a cererii și data de prioritate invocată;</p> <p>T - Document publicat ulterior datei de depozit sau datei de prioritate a cererii și care nu este în contradicție cu aceasta, citat pentru mai buna înțelegere a principiului sau teoriei care fundamentează invenția;</p> <p>X - document de relevanță particulară; invenția revendicată nu poate fi considerată nouă sau nu poate fi considerată ca implicând o activitate inventivă, când documentul este luat în considerare singur;</p> <p>Y - document de relevanță particulară; invenția revendicată nu poate fi considerată ca implicând o activitate inventivă, când documentul este combinat cu unul sau mai multe alte documente de aceeași categorie, o astfel de combinație fiind evidentă unei persoane de specialitate;</p> <p>& - document care face parte din aceeași familie de modele de utilitate.</p>