

(12)

MODEL DE UTILITATE ÎNREGISTRAT

(21) Nr. cerere: **U 2013 00014**

(22) Data de depozit: **10.04.2013**

(45) Data publicării înregistrării și eliberării modelului de utilitate: **30.01.2014** BOPI nr. **1/2014**

(30) Prioritate:
13.04.2012 DE 202012101373.8

(73) Titular:
• **DOBRA FELICIAN**
MARIUS, STR. SCHULGASSE NR. 20,
OBERPULLENDORF, AT

(72) Inventatori:
• **DOBRA FELICIAN**
MARIUS, STR. SCHULGASSE NR. 20,
OBERPULLENDORF, AT

(74) Mandatar:
RASKAI MM BREVMARC CONSULT S.R.L.,
STR. UNIRII NR. 3, BL. D8, AP.31, DEJ,
JUDEȚUL CLUJ

Data publicării raportului de documentare întocmit
conform art.18 : 30.01.2014

(54) MOBILIER MODULAR

(57) Rezumat:

Invenția se referă la un mobilier modular, compus din piese individuale, care se pot asambla împreună și sunt, în același timp, dezmembrabile. Mobilierul conform invenției este alcătuit dintr-un modul (B) destinat sprijinirii spatelui, care se sprijină pe podea, un modul (A) destinat sprijinirii brațelor, care se sprijină pe podea, și un modul (C) destinat șederii, ce are o suprafață de ședere pătrată, și care se sprijină pe podea doar în zona unei singure părți a pătratului, în zona celorlalte trei părți ale pătratului este îmbinată cu cel puțin modulul (B) destinat sprijinirii spatelui și modulul (A) lateral și/sau cu un alt modul (C) destinat șederii.

Revendicări: 1
Figuri: 5

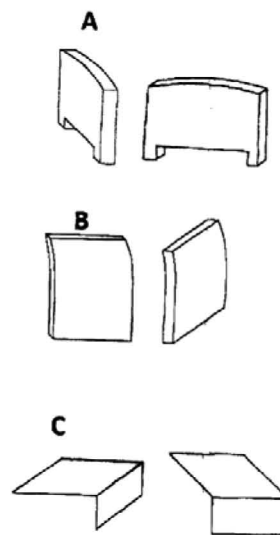


Fig. 1



MOBILIER MODULAR

Obiectul invenției este un mobilier modular .

Noțiunea de mobilier modular denumește acel tip de mobilier compus din piese individuale, cum sunt ele prezentate în imagini, așa numitele module care trebuie să permită realizarea unei multitudini de piese de mobilier folosind un număr cât mai mic posibil de module diferite. În sens mai larg dezideratul este acela ca fără un efort prea mare să existe posibilitatea ca o piesă de mobilier gata montată să poată fi din nou dezmembrată în module și apoi reasamblată într-o altă formă, practic într-o altă piesă de mobilier.

De exemplu în cazul mobilierului destinat șederii se întrebuintează în mod obișnuit pentru partea de șezut un modul, iar pentru partea de spătar un alt modul, respectiv și ca și parte laterală. Prin ansamblarea prin înșurubare a mai multor scăunele se obține o bancă sau un colțar, iar prin ansamblarea potrivită a modulelor destinate sprijinirii spatelui spătarul corespunzător. În cazul în care e nevoie de suport lateral pentru sprijinirea brațelor, se asamblează în același fel un spătar, care însă datorită înălțimii sale nu permite o utilizare comodă a acestuia ca și suport de sprijin al brațelor.

Un alt mobilier modular prezintă spătare plate și în același timp părți laterale înalte, plate, care se pot combina cu componente intermediare joase, verticale și cu componente frontale formând astfel o bancă, la care se pot încorpora plăci pătrate așezându-se pe ea pernițe pentru șezut și pentru spate. Un astfel de sistem modular nu se poate folosi fără pernițe și datorită dimensiunilor reduse a modulelor individuale aproape că trece în construcția clasică de mobilă.

Invenția are drept scop prezentarea unui sistem modular simplu, care pune la dispoziție atât spătare, cât și suport de sprijin pentru brațe, sistem prin care se face nu numai economie de material, ci și de costuri, cantitatea mai redusă de material folosit conducând implicit și la o greutate mai mică a acestuia.

Invenția realizează acest obiectiv prin caracteristicile menționate în genericul cererii, cu alte cuvinte sunt prevăzute trei module diferite, și anume: un modul destinat sprijinirii spatelui, care ajunge până la nivelul solului și care în funcție de înălțimea lui formează un spătar, un modul lateral, care ajunge până la nivelul solului și a cărui înălțime permite o utilizare comodă a acestuia drept suport de sprijin pentru brațe și un modul destinat șederii, prevăzut cu o suprafață de ședere pătrată și o suprafață frontală, verticală, de susținere care ajunge până la nivelul solului.

Acest lucru înseamnă că fixarea părții din spate a suprafeței de ședere se face pe modulul destinat sprijinirii spatelui la înălțimea potrivită și că modulele destinate sprijinirii brațelor, care ajung de asemenea până la nivelul solului, pot fi și ele asamblate cu partea de șezut la înălțimea potrivită. Este de preferat ca montarea acestora să se facă cu corniere și șuruburi, dar bineînțeles sunt posibile și alte modalități de asamblare, cum ar fi cea prin îmbinare ș.a.

În descriere, în revendicare și în desene sunt întrebuințate noțiunile folosite în lista cu indicatorii de referință mai jos menționați. În desene acest lucru înseamnă:

Fig. 1 - cele 3 module în două vederi de perspectivă schematică;

Fig. 2 – un fotoliu într-un design exploziv

Fig. 3 - în același mod, un fotoliu din două piese

Fig. 4 – un fotoliu din trei piese

Fig. 5 – o canapea tip colțar

Figura nr. 1 prezintă cele trei module din care este construit mobilierul modular, de fapt un modul destinat sprijinirii brațelor A, un modul destinat sprijinirii spatelui B. Aceste suprafețe se sprijină fiecare pe podea și au diferite înălțimi, înălțimea modulului A corespunde înălțimii mânerului unui fotoliu, înălțimea unui spătar poate varia între diferite limite, însă ca și spătar este în orice caz mai înalt decât înălțimea mânerului de sprijin pentru brațe a modulului A; În exemplul de execuție reprezentat spătarul este în partea lui superioară ușor aplecat spre spate, lucru care bineînțeles nu este necesar.

Pentru evitarea supraîncărcării pe construcția sa esențială, și anume pe profilul transversal în formă de L, în întregul desen modulul de ședere C este reprezentat limitat. În realitate acest modul are bineînțeles grosimea și soliditatea corespunzătoare, dar desenul trebuie să scoată în evidență faptul că modulul destinat șederii, pe lângă suprafața de ședere efectivă are numai o suprafață frontală care se mișcă în principiu pe verticală ajungând până la nivelul solului, trei din cele patru părți ale suprafeței de ședere îmbinate ca un pătrat nu au elemente de susținere.

Figura nr. 2, nr.3, nr.4, nr.5 prezintă felul în care se face îmbinarea, și anume modulul C destinat șederii, fixat la înălțimea potrivită, cu cantul întors de la suprafața de susținere, se asamblează cu modulul B destinat sprijinirii spatelui, fixat la înălțimea potrivită. Elementele care se referă la acest lucru, de exemplu un profil sau ieșirile în relief la modulul destinat sprijinirii spatelui și contraelementele potrivite la modulul destinat șederii sunt bine cunoscute unui constructor de mobilier și nu trebuie să fie explicate aici mai îndeaproape.

Comparându-se Figura nr.2 și nr.3 se poate vedea faptul că elementele de îmbinare permit fiecare în parte o asamblare între ele a părților laterale a modulelor C destinate șederii și nu numai asamblarea acestora cu modulele A, module destinate sprijinirii brațelor. Și acest lucru este bine cunoscut în domeniul construcției de mobilă și nu trebuie explicat mai îndeaproape.

La asamblarea unei canapele de colț conform Figurii nr. 5 se așează un modul B vis a vis de fiecare modul A, modulul destinat sprijinirii brațelor. Elementele de îmbinare ale modulului C destinat șederii sunt reprezentate corespunzător pe partea din margine a desenului.

Modulele C destinate șederii pot fi construite din diferite materiale, astfel încât ele să poată fi întrebuințate atât în spațiile aflate în aer liber, cât și în interior. Zona verticală de susținere a modulului C are soliditatea corespunzătoare și poate fi asamblată și altfel decât ca suprafața de ședere. Același lucru este valabil și pentru modulul A, modul destinat sprijinirii brațelor, și modulul B, modul destinat sprijinirii spatelui. Și acestea pot fi, în special pe suprafața de contact, prevăzute cu elemente culisante, role, șine de protecție sau multe altele de acest gen, pe de o parte pentru a fi protejate atunci când sunt folosite în aer liber, pe de altă parte pentru a menaja podeaua în special în spațiile închise.

De asemenea este posibil ca forța mecanică care apare să fie preluată pe întreaga suprafață sau modulele individuale să fie îmbinate ca și cadre, care, de exemplu printr-o împletitură sau un material textil întins ori ceva asemănător, lasă impresia de închis putându-se șede sau sprijini pe ele. În acest sens se poate întrebuița pentru acest lucru o varietate mare de materiale. Cunoscând invenția, materialele și prelucrarea acestora sunt pentru specialistul din domeniul mobilei ușor de ales și de luat o decizie în acest sens.

Nu este nevoie ca modulele individuale să se sprijine pe podea, așa cum este prezentat în imagine. Astfel suprafața de susținere a modulului destinat șederii poate fi în așa fel asamblată cum este indicat la modulul destinat sprijinirii brațelor, ea poate lua chiar și forma a două picioare. Același lucru este valabil și pentru modulul destinat sprijinirii spatelui.

Important este ca suprafața elementului destinat șederii să fie pătrată și numai în zona uneia dintre laturile pătratului să se afle pe podea un suport îmbinat cu el, suport denumit suprafață de sprijin, și ca el să fie îmbinat în celelalte trei părți cu un modul destinat sprijinirii spatelui, și/sau cu un modul lateral și/sau cu un modul destinat șederii în așa fel încât să poată fi oricând dezasamblat.

REVENDICARE

Mobilier modular, cu cel puțin trei module care se pot asambla împreună și sunt în același timp dezasamblabile: un modul destinat sprijinirii spatelui (A), un modul destinat sprijinirii brațelor (B) și un modul destinat șederii, **caracterizat prin aceea că** modulul destinat sprijinirii brațelor și spatelui se sprijină pe podea, modulul destinat șederii are suprafața de ședere pătrată și care se sprijină pe podea doar în zona unei singure părți a pătratului, în zona celorlalte trei părți ale pătratului este îmbinată cu cel puțin un modul destinat sprijinirii spatelui (A) și un modul lateral (B) și/sau cu un alt modul destinat șederii (C).

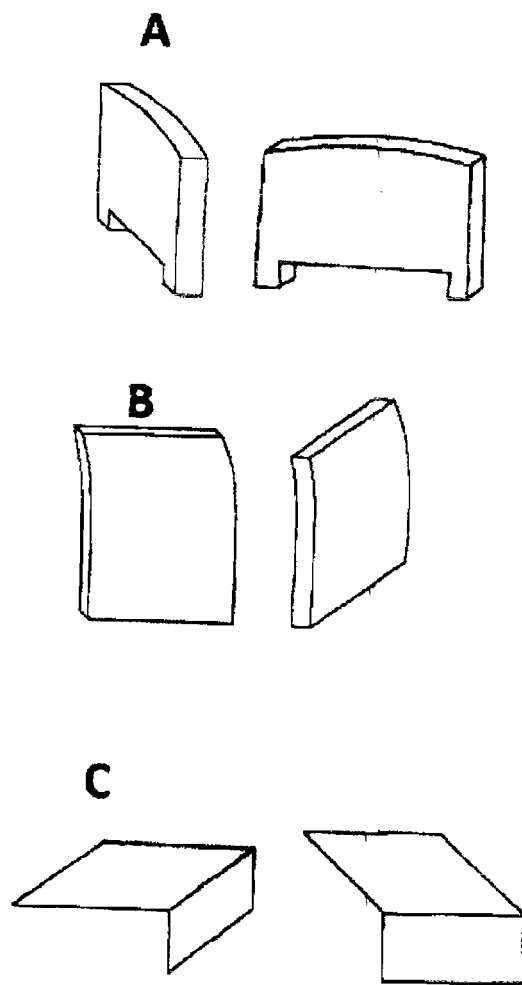


Fig. 1

Fig. 2

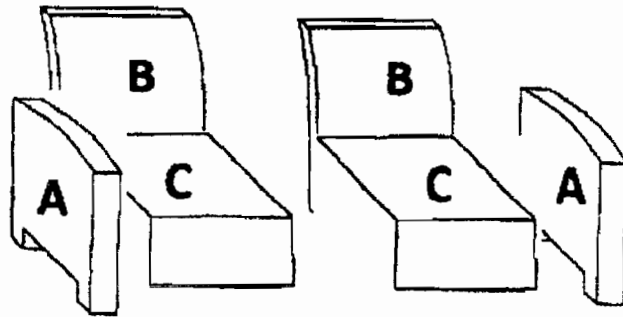
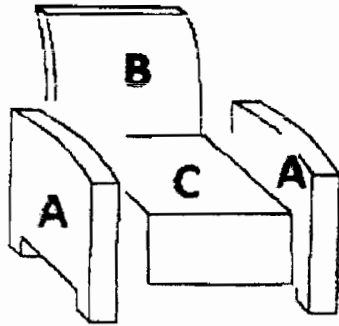


Fig. 3

Fig. 4

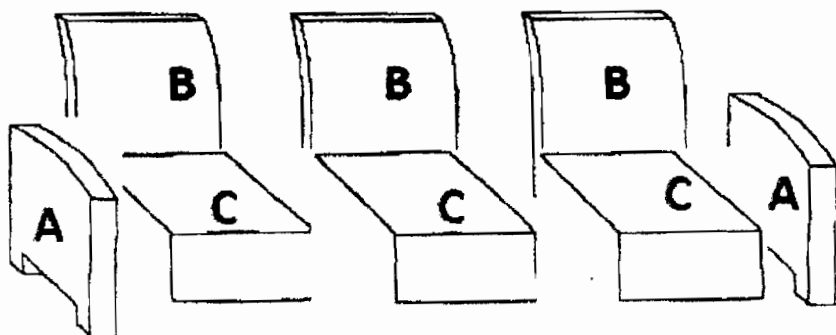
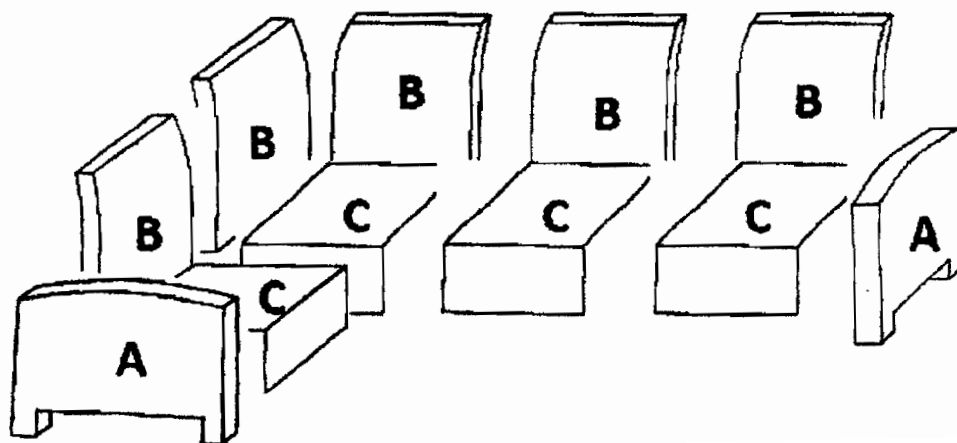


Fig. 5



DIRECȚIA BREVETE DE INVENȚIE
Serviciul Examinare de Fond: Mecanica

RAPORT DE DOCUMENTARE

Încadrarea documentelor relevante în categorii de documente citate este orientativă asupra stadiului tehnicii și nu reprezintă o concluzie asupra îndeplinirii condițiilor prevăzute la art.1 alin.(1) din Legea nr.350/2007 privind modelele de utilitate.

CMU nr.: u 2013 00014	Data de depozit: 10.04.2013	Data de prioritate: 10.04.2012
-----------------------	-----------------------------	--------------------------------

Titlul invenției	MOBILIER MODULAR
------------------	------------------

Solicitant	DOBRA FELICIAN MARIUS, STR.SCHULGASSE NR.20, OBERPULLENDORF, AT
------------	---

Clasificarea cererii (Int.Cl.)	A47C4/02 (2006.01)
--------------------------------	---------------------------

Domenii tehnice cercetate (Int.Cl.)	A47C
-------------------------------------	-------------

Colecții de documente de modele de utilitate cercetate	CS, EPODOC
Baze de date electronice cercetate	
Literatură non-brevet cercetată	

Documente considerate a fi relevante		
Categoria	Date de identificare a documentelor citate și, unde este cazul, indicarea pasajelor relevante	Relevant față de revendicarea nr.
X	US5890767 (06.04.1999) col.2, rând 10-13, rând 35-36, 46-47, fig 1,2	1
X	US2006/0033368 A1 (16.02.2006) pag3, parag 0037-00 41, fig 1,2	1
X	RO 97722 (17.11.1989) fig. 3	1

Condiția existenței unei singure invenții [art.10alin.(6)]	
Observații:	
Notă:	O.S.I.M. nu a luat în considerare, din punctul de vedere al relevanței, cererile de brevet sau de model de utilitate având data de depozit anterioară datei de depozit a C.M.U. pentru care s-a întocmit prezentul, și care nu au fost publicate de O.S.I.M. până la data întocmirii prezentului.

Data redactării: 19.06.2013

Examinator,
VLADESCU CATRINEL

Litere sau semne, conform ST.14, asociate categoriilor de documente citate	
<p>A - Document care definește stadiul general al tehnicii și care nu este considerat de relevanță particulară;</p> <p>D - Document menționat deja în descrierea cererii de model de utilitate pentru care este efectuată cercetarea documentară;</p> <p>E - Document de brevet sau de model de utilitate având o dată de depozit sau de prioritate anterioară datei de depozit a cererii în curs de documentare, dar care a fost publicat la sau după data de depozit a acestei cereri, document al cărui conținut ar constitui un stadiu al tehnicii relevant;</p> <p>L - Document care poate pune în discuție data priorității/lor invocate/e sau care este citat pentru stabilirea datei de publicare a altui document citat sau pentru un motiv special (se va indica motivul);</p> <p>O - Document care se referă la o dezvăluire orală, utilizare, expunere, etc;</p>	<p>P - Document publicat la o dată aflată între data de depozit a cererii și data de prioritate invocată;</p> <p>T - Document publicat ulterior datei de depozit sau datei de prioritate a cererii și care nu este în contradicție cu aceasta, citat pentru mai bună înțelegere a principiului sau teoriei care fundamentează invenția;</p> <p>X - document de relevanță particulară; invenția revendicată nu poate fi considerată nouă sau nu poate fi considerată ca implicând o activitate inventivă, când documentul este luat în considerare singur;</p> <p>Y - document de relevanță particulară; invenția revendicată nu poate fi considerată ca implicând o activitate inventivă, când documentul este combinat cu unul sau mai multe alte documente de aceeași categorie, o astfel de combinație fiind evidentă unei persoane de specialitate;</p> <p>& - document care face parte din aceeași familie de modele de utilitate.</p>