

(12)

MODEL DE UTILITATE ÎNREGISTRAT

(21) Nr. cerere: **u 2013 00008**

(22) Data de depozit: **05.03.2013**

(45) Data publicării înregistrării și eliberării modelului de utilitate: **29.11.2013** BOPI nr. **11/2013**

(73) Titular:

• MIDAS & CO S.R.L., STR.MIHAI VITEAZU
NR.2, URZICENI, IL, RO

(72) Inventatori:

• PAVUNEV DAN,
STR.REGELE FERDINAND NR.108,
URZICENI, IL, RO;
• PASĂRE DAN DUMITRU,
STR.INDEPENDENȚEI NR.48, URZICENI,
IL, RO;
• NAUM MIHĂIȚĂ, STR.DISPENSARULUI
NR.33, ALEXENI, IL, RO

(74) Mandatar:

INVENTA - AGENȚIE DE PROPRIETATE
INTELECTUALĂ S.R.L., BD. CORNELIU
COPOSU NR.7, BL.104, SC.2, AP.31,
SECTOR 3, BUCUREȘTI

Data publicării raportului de documentare întocmit
conform art.18 : 29.11.2013

(54) INSTALAȚIE DE MONITORIZARE A ACTIVITĂȚII DE PRELUARE A COMENZILOR ÎNTR-UN RESTAURANT

(57) Rezumat:

Invenția se referă la o instalație de monitorizare a activității de preluare a comenzilor într-un restaurant, cofetărie sau altele asemenea. Instalația conform invenției este formată dintr-un pupitru (1) de centralizare a comenzilor, prevăzut cu un sistem de afișaj electronic, mai multe emițătoare (2) dispuse pe niște mese (a, b, c, d, n) din restaurant, și dispozitive cu vibrator, tip pager (3), cu care sunt dotați ospătarii, iar în cazul în care de la o masă (d) se dorește efectuarea unei comenzi, se activează emițătorul (2) radio de pe masă (d), prin apăsarea de către client a unui buton (4) care transmite semnalul la pupitru (1) central, și apoi către pagere (3).

Revendicări: 1

Figuri: 2

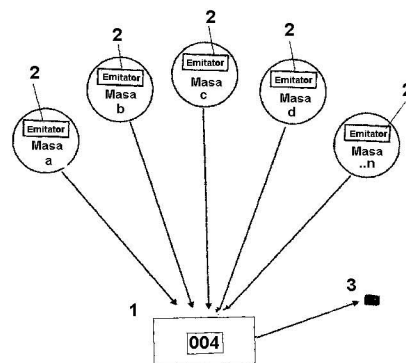


Fig. 1



INSTALATIE DE MONITORIZARE A ACTIVITATII DE PRELUARE A COMENZILOR INTR-UN RESTAURANT

b) precizarea domeniului tehnic;

Inventia se refera la o instalatie de monitorizare a activitatii de preluare a comenzilor intr-un restaurant, cofetarie sau alte asemenea.

c) prezentarea stadiului tehnic

Se cunoaste o metoda de monitorizare a comenzilor in restaurant prin intermediul unui dispecer uman.

d) prezentarea problemei tehnice pe care solicitantul si-a propus sa o rezolve inventia;

Problema pe care o rezolva inventia constă in monitorizarea electronica a comenzilor in restaurant.

e) expunerea inventiei , asa cum este revendicata;

Instalatie de monitorizare a activitatii de preluare a comenzilor intr-un restaurant, conform inventiei este formata dintr-un pupitru ,de centralizare a comenzilor prevazut cu un sistem de afisaj electronic, mai multe emitatoare , dispuse pe mesele din restaurant si dispozitive cu vibrator, tip pager , cu care sunt dotati ospatarii, iar in cazul in care de la o masa , se doreste efectuarea unei comenzi , se activeaza emitatorul radio de pe masa prin apasarea de catre client a unui buton , care transmite semnalul la pupitrul central si apoi catre pagere .

f) prezentarea avantajelor inventiei in raport cu stadiul tehnicii;

Instalatia de monitorizare a activitatii de preluare a comenzilor intr-un restaurant, conform inventiei prezinta avantajul ca este eficienta , economisind timp si elimina controversele cu clientii.

Circulatia ospatarilor este optimizata , comenzile se iau mai repede marind astfel eficienta gradului de ocupare al meselor.

Ospatarii nu mai sint nevoiti sa se deplaseze des pentru a pune intrebari .

La sfirsitul zilei pot fi extrase rapoarte despre activitate, prin corelarea softului acestui sistem cu cel a casei de marcat , care contine deobicei numarul mesei.

Clientii fac si ei economie de timp si in plus , au un confort sporit , nemaifiind nevoiti sa caute prin nenumarate miscari privirea ospatarului.

g) prezentarea, pe scurt, a figurilor din desene;

Se da in continuare un exemplu de realizare a inventiei, cu referire la figura 1 si 2 care reprezinta :

- fig.1, schema de principiu a instalatiei
- fig.2, vedere de ansamblu a unui emitor

h) prezentarea in detaliu a cel putin unui mod de realizare a inventiei revendicate si cu referire la desene;

Instalatia de monitorizare a activitatii de preluare a comenzilor intr-un restaurant, conform inventiei este formata dintr-un pupitru 1, de centralizare a comenzilor prevazut cu un sistem de afisaj electronic, mai multe emitatoare 2, dispuse pe mesele a, b, c, d, n, din restaurant si dispozitive cu vibrator, tip pager 3, cu care sunt dotati ospatarii. In cazul in care de la o masa , de ex. masa d se doreste efectuarea unei comenzi , se activeaza emitorul radio 2 de pe masa prin apasarea de catre client a unui buton 4, care transmite semnalul la pupitrul central 1 si apoi catre pagerele 3.

La actionarea butonului 4, emitorul 2 emite un cod unic pe care receptorul il afiseaza sub forma unui numar, numar care corespunde cu numarul mesei pe care este amplasat emitorul. Dupa actionarea butonului 4, un LED 5 va incepe se clipeasca, confirmand astfel faptul ca a fost transmisa comanda si totodata semnalizand si optic pozitia de unde a fost actionat butonul.

Resetarea se face prin apasarea lunga a butonului 4 timp de 2 secunde, actiune care are ca efect, stergerea numarului aferent afisat de receptor si stingerea LED-ului 5.

Emitatoarele 2 sunt prevazute cu un montaj electronic 6 si o baterie 7.

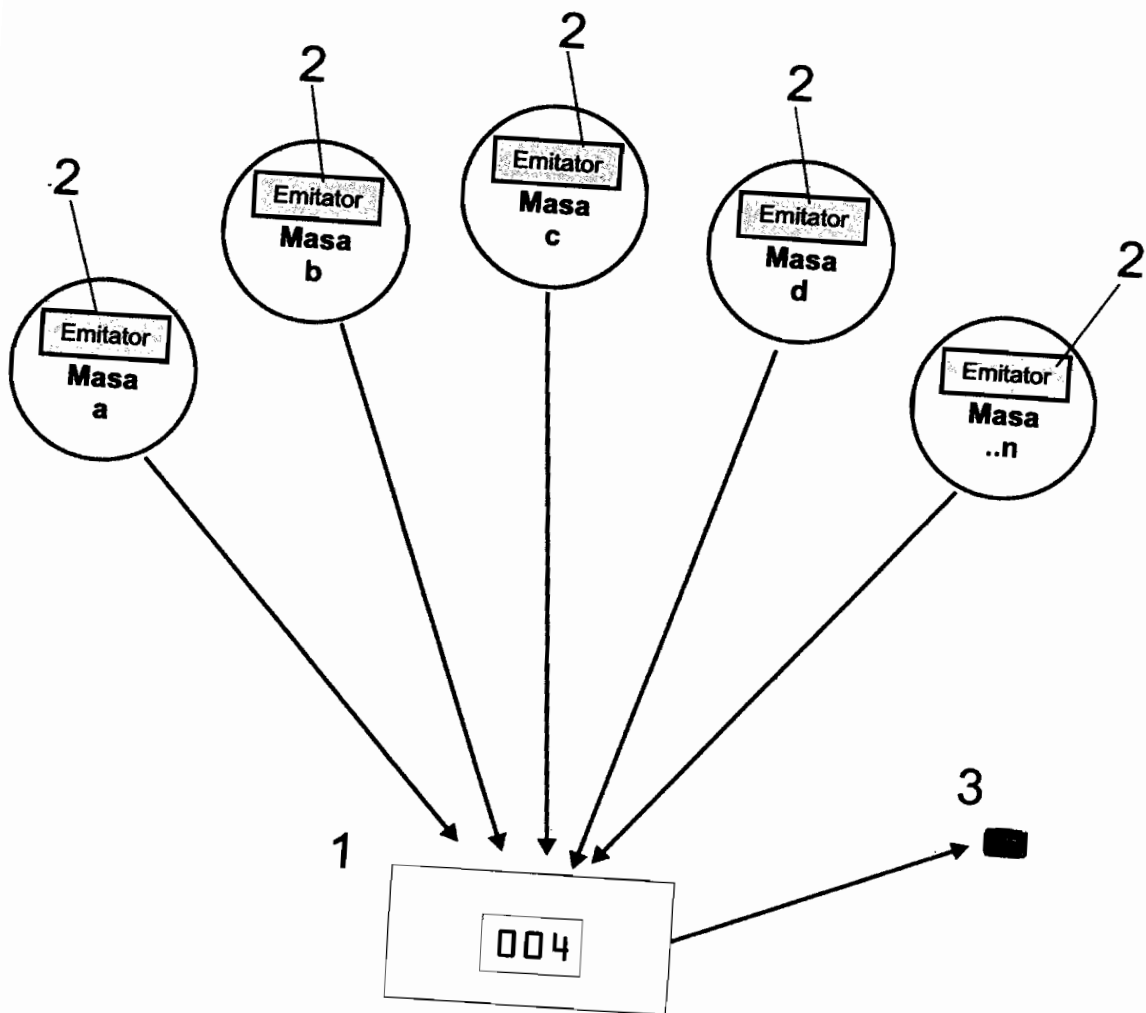
Ospatarii care primesc avertizarea de la pagerul vibrator 3 , privesc catre afisajul electronic 1, aflat deasupra barului, vad numarul mesei care a lansat apelul si se deplaseaza acolo.

Sistemul poate fi programat sa trimita numai anumitor ospatari mesajele de apel, tinindu-se cont de mesele arondate. Dispozitivele cu vibrator 3 pot fi cu sau fara afisaj.

Emitatoarele 2 dispuse pe mese au forme de design placut , pot contine reclame ,etc. Au dimensiunea unei solnite si pot avea unul sau doua butoane. La apasarea unui buton ospatarul vine pentru o comanda iar la apsarea celuilalt vine direct cu nota de plata.

REVENDICARE

1. Instalatie de monitorizare a activitatii de preluare a comenzilor intr-un restaurant, conform inventiei **caracterizata prin aceea ca** este formata dintr-un pupitru (1), de centralizare a comenzilor prevazut cu un sistem de afisaj electronic, mai multe emitatoare (2), dispuse pe mesele din restaurant (a,b,c,d,n) si dispozitive cu vibrator, tip pager (3), cu care sunt dotati ospatarii, iar in cazul in care de la o masa , (4) se doreste efectuarea unei comenzi , se activeaza emitatorul radio (2) de pe masa prin apasarea de catre client a unui buton (4), care transmite semnalul la pupitrul central (1) si apoi catre pagere (3)-



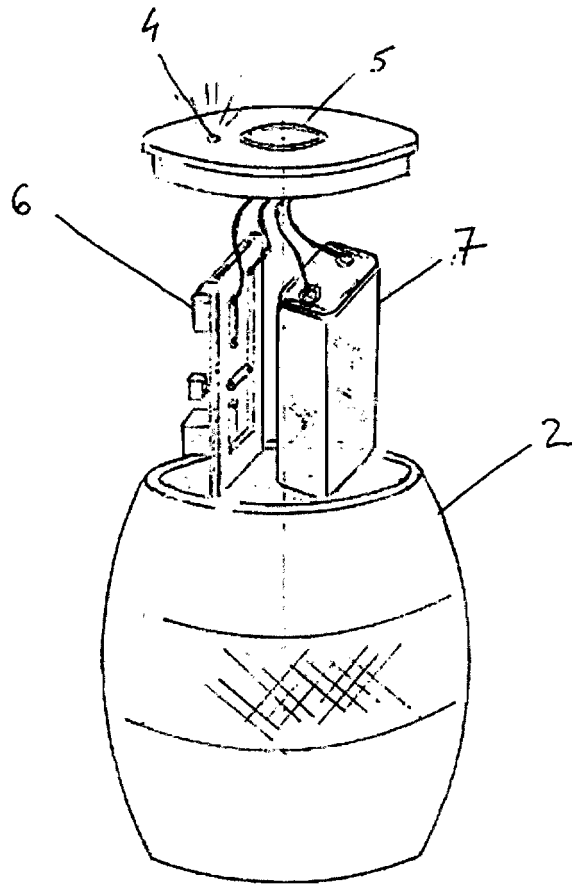


FIG. 2



OFICIUL DE STAT PENTRU INVENȚII ȘI MĂRCI

Strada Ion Ghica nr.5, Sector 3, București - Cod 030044 - ROMÂNIA

Telefon centrală: +40-21-306.08.00/01/02/.../28/29

Telefon Director: +40-21-315.90.66

e-mail: office@osim.ro

Cont OSIM: RO89TREZ7005025XXX000278

Direcția de Trezorerie și Contabilitate Publică a Municipiului București

Fax: : +40-21-312.38.19

www.osim.ro

Cod fiscal: 4266081

DIRECȚIA BREVETE DE INVENȚIE Serviciul Examinare de Fond: VI ELECTRO

RAPORT DE DOCUMENTARE

Încadrarea documentelor relevante în categorii de documente citate este orientativă asupra stadiului tehnicii și nu reprezintă o concluzie asupra îndeplinirii condițiilor prevăzute la art.1 alin.(1) din Legea nr.350/2007 privind modelele de utilitate.

CMU nr.: u 2013 00008	Data de depozit: 05.03.2013	Data de prioritate:
-----------------------	-----------------------------	---------------------

Titlul invenției	INSTALAȚIE DE MONITORIZARE A ACTIVITĂȚII DE PRELUARE A COMENZILOR ÎNTR-UN RESTAURANT
------------------	--

Solicitant	MIDAS & CO S.R.L., STR.MIHAI VITEAZU NR.2, URZICENI, RO
------------	---

Clasificarea cererii (Int.Cl.)	G06Q 50/12; H04W 84/10
--------------------------------	------------------------

Domenii tehnice cercetate (Int.Cl.)	
-------------------------------------	--

Colecții de documente de modele de utilitate cercetate	RoPatentSearch; EPODOC; PAJ
Baze de date electronice cercetate	
Literatură non-brevet cercetată	

Documente considerate a fi relevante

Categoria	Date de identificare a documentelor citate și, unde este cazul, indicarea pasajelor relevante	Relevant față de revendicarea nr.
X	US 6975207 B1 (Yaniv SCHMELZER, US) data de depozit 16.10.2003, publicat la 13.12.2005 descriere, col. 4, liniile 24 - 52 rev. 1 și 2	1
Y	US 6366196 B1 (Daniel GREEN, US) data de depozit 25.04.2000, publicat la 02.04.2002 rezumat; descriere, col. 4, liniile 3 - 21, col. 6, liniile 35 - 41 rev. 6	1

Condiția existenței unei singure invenții [art.10alin.(6)]	Cererea de model de utilitate satisface condiția de existență a unei singure invenții.
--	--

Observații:	
Notă:	O.S.I.M. nu a luat în considerare, din punctul de vedere al relevanței, cererile de brevet sau de model de utilitate având data de depozit anterioară datei de depozit a C.M.U. pentru care s-a întocmit prezentul, și care nu au fost publicate de O.S.I.M. până la data întocmirii prezentului.

Data redactării: 24.05.2013

Examinator,


ing. **ADINA CIUREA**

Litere sau semne, conform ST.14, asociate categoriilor de documente citate

<p>A - Document care definește stadiul general al tehnicii și care nu este considerat de relevanță particulară;</p> <p>D - Document menționat deja în descrierea cererii de model de utilitate pentru care este efectuată cercetarea documentară;</p> <p>E - Document de brevet sau de model de utilitate având o dată de depozit sau de prioritate anterioară datei de depozit a cererii în curs de documentare, dar care a fost publicat la sau după data de depozit a acestei cereri, document al cărui conținut ar constitui un stadiu al tehnicii relevant;</p> <p>L - Document care poate pune în discuție data priorității/lor invocată/e sau care este citat pentru stabilirea datei de publicare a altui document citat sau pentru un motiv special (se va indica motivul);</p> <p>O - Document care se referă la o dezvăluire orală, utilizare, expunere, etc;</p>	<p>P - Document publicat la o dată aflată între data de depozit a cererii și data de prioritate invocată;</p> <p>T - Document publicat ulterior datei de depozit sau datei de prioritate a cererii și care nu este în contradicție cu aceasta, citat pentru mai buna înțelegere a principiului sau teoriei care fundamentează invenția;</p> <p>X - document de relevanță particulară; invenția revendicată nu poate fi considerată nouă sau nu poate fi considerată ca implicând o activitate inventivă, când documentul este luat în considerare singur;</p> <p>Y - document de relevanță particulară; invenția revendicată nu poate fi considerată ca implicând o activitate inventivă, când documentul este combinat cu unul sau mai multe alte documente de aceeași categorie, o astfel de combinație fiind evidentă unei persoane de specialitate;</p> <p>& - document care face parte din aceeași familie de modele de utilitate.</p>
---	--