

(12) **MODEL DE UTILITATE ÎNREGISTRAT**

(21) Nr. cerere: **u 2012 00050**

(22) Data de depozit: **04.09.2012**

(45) Data publicării înregistrării și eliberării modelului de utilitate: **30.10.2013** BOPI nr. **10/2013**

(73) Titular:

• **MARK BUGS S.R.L.**,  
STR. MUNȚII BUZĂULUI NR.18, SECTOR 2,  
BUCUREȘTI, B, RO

(72) Inventatori:

• **PREDOANA DRAGOȘ-CRISTIAN**,  
STR.PRAHOVA NR.5, SC.C, ET.3, AP.10,  
SECTOR 1, BUCUREȘTI, B, RO

(74) Mandatar:

**WEIZMANN ARIANA & PARTNERS**  
**AGENȚIE DE PROPRIETATE**  
**INTELECTUALĂ S.R.L.**, STR.11 IUNIE  
NR.51, SC.A, ET.1, AP.4, SECTOR 4,  
BUCUREȘTI

Data publicării raportului de documentare  
întocmit conform art.18 : 30.10.2013

(54) **DISPOZITIV ELECTRONIC PENTRU VAPORIZAT**

(57) Rezumat:

Invenția se referă la un dispozitiv electronic pentru vaporizat, destinat inhalării de vapori, îndeosebi a celor asemănători fumului de tutun. Dispozitivul electronic, conform invenției, este constituit dintr-o carcasă (1) de formă cilindrică, prevăzută pe generatoare cu o decupare (d1) mare și niște decupări (d2 și d3) mici, dispuse în oglindă, într-un plan transversal, care sunt obturate prin rotirea cu 90° a unui inel (3) de protecție, carcasa (1) terminându-se la unul dintre capete cu un capac (4) pentru un atomizor (5), continuat cu un muștiuc (2), în interiorul carcasei (1) fiind dispuse, urmând axa longitudinală a acesteia, un acumulator (6) reîncărcabil, susținut de un arc (7), ce furnizează curent unei părți (9) electronice formate dintr-un senzor (10) tactil cu potențiomtru (11), deschizând sau închizând circuitul către o rezistență înfășurată pe un suport absorbant care va permite vaporizarea lichidului de pe suport, alimentarea acestuia făcându-se prin apăsarea unui rezervor (12) cu lichid volatil, vaporii rezultați fiind inhalați de utilizator prin intermediul muștiucului (2).

Revendicări: 4  
Figuri: 3

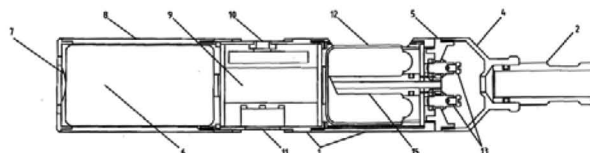


Fig. 1



## Dispozitiv electronic pentru vaporizat

Invenția de față se referă la un dispozitiv electronic pentru vaporizat, destinat inhalării de vapori, dispozitiv personal ce este acționat individual prin comandă electronică sau mecanică de către utilizator.

Se cunosc cum ar fi de exemplu din US 4340072, articole de fumat, constituite dintr-o tijă combustibilă ce prezintă o cale centrală de trecere a aerului și o cameră ce conține un agent de formare a aerosolului, cameră dispusă la capătul dinspre gură, tija fiind realizată din tutun, iar agentul de formare al aerosolului fiind un material pe bază de nicotină sau granule de arome, prin ardere aerul intrând prin canalul de aer unde se amestecă cu gazele de ardere și cu aerosolul din tija ce arde, curentul gazelor fierbinți vor rupe granulele de arome, eliberând materialul volatil, formându-se un aerosol. Acest articol de fumat nu produce suficient aerosol, realizând cantități neînsemnate de material volatil adăugat aerosolului din curentul principal. Un alt dezavantaj al acestui articol de fumat constă în faptul că utilizează căldură sau elemente de ardere pentru producerea de aerosoli.

Mai sunt cunoscute și inhalatoare pentru producerea de aerosoli din arderea unor substanțe volatile lichide, ce au o acționare mecanică, electrică sau electronică, dar care nu încorporează într-un ansamblu unitar toate componentele, acumulatorul și rezervorul cu substanța volatilă fiind dispuse într-o cutie dreptunghiulară, iar atomizorul este dispus separat de acestea.

Problema pe care o propune spre rezolvare prezenta invenție constă în furnizarea către utilizator a senzației fumatului de țigări, fără arderea tutunului, cu un dispozitiv unitar.

Dispozitivul electronic pentru vaporizat conform prezentei invenții rezolvă această problemă prin alcătuirea și funcționarea sa, respectiv prin faptul că este constituit dintr-o carcasă de formă cilindrică, prevăzută pe generatoare cu o decupare mare și două decupări mici, dispuse în oglindă una față de cealaltă într-un plan transversal, iar pentru ventilarea în interior a carcasei, aceasta este prevăzută cu alte două orificii pe suprafața transversală de capăt, cele două decupări mici în oglindă fiind obturate prin rotirea la  $90^0$  a unui inel de protecție, carcasa cilindrică terminându-se la unul din capete cu un capac pentru atomizor, continuat cu un muștiuc, în interiorul carcasei fiind dispuse, pe direcția axei longitudinale, un acumulator reîncărcabil, susținut de un arc, acumulator care furnizează curent părții electronice formată dintr-un senzor tactil sau buton mecanic, având sau nu un potențiomtru, dispuse în oglindă unul față de celălalt, lichidul volatil conținut într-un rezervor din plastic, fiind proiectat prin apăsarea rezervorului de către utilizator, pe un suport absorbant în jurul căruia este înfășurată o rezistență electrică care atunci când este încinsă prin închiderea circuitului (atingerea senzorului tactil/buton mecanic), va permite vaporizarea lichidului și transformarea sa în vapori, ce sunt aspirați de utilizator prin muștiuc.

Avantajele pe care le oferă prezentul dispozitiv conform invenției sunt:

- Generează aerosoli doar atunci când utilizatorul dorește ;
- Nu exista scurgeri nedorite de lichid ( acesta fiind dozat prin apasarea rezervorului)
- Autonomie mare pentru vaporizat fara a completa lichid si fara a schimba repetat acumulatorii
- Poate fi reglată puterea de vaporizare;
- Are o acționare simplă și eficientă,
- Căldura generată de rezistența electrică nu se propagă asupra utilizatorului.

- Poate fi manevrat ușor ;
- dimensiunile dispozitivului sunt variabile în funcție de tipul acumulatorului folosit ( se va fabrica în mai multe dimensiuni)

În cele ce urmează este prezentat un exemplu de realizare a invenției, în legătură și cu figurile 1 și 2 care reprezintă :

Fig.1 secțiune prin dispozitivul electronic de fumat

Fig.2 vedere a dispozitivului

Fig.3 vedere din lateral a carcasei

Dispozitivul conform invenției este constituit dintr-o carcasă **1** de formă cilindrică, care se termină la unul din capete cu un muștiuc **2** prin care substanțele volatile sunt trase în cavitatea bucala a utilizatorului.

Pe generatoarea carcasei **1** sunt prevăzute niște decupări, o primă decupare mare **d1**, dispusă înspre capătul dispozitivului prevăzut cu muștiucul **2** și alte două decupări egale și de dimensiuni mai mici **d2** și **d3**, dispuse înspre capătul opus, în care decuparea **d2** este opusă și simetrică față de decuparea **d3**, pe direcție transversală și prezentând și două fante **14** de ventilație a acumulatorului, dispuse pe suprafața transversală a carcasei **1** pe care arcul **7** este așezat, conform figurii 3.

Cele două decupări **d2** și **d3** pot fi obturate cu un inel **3** de protecție, care se poate roti pe carcasa **1**, în jurul axei sale longitudinale.

Carcasa **1** este legată de muștiucul **2** printr-un capac **4**, ce prezintă o gaură de aspirație **16**, capac ce protejează atomizorul **5**, unde are loc vaporizarea unui lichid volatil.

În interiorul carcasei cilindrice **1** sunt dispuse, urmând axa longitudinală și începând din capătul opus muștiucului **2**, un acumulator **6** reîncărcabil, susținut de un arc **7**, accesul la acumulatorul **6** realizându-se prin capacul **8**

montat pe carcasa **1**. Prin arcul **7**, acumulatorul **6** vine în contact și furnizează curent unei părți electronice **9** ce intră în componența dispozitivului de vaporizat, care poate fi simplă, formată dintr-un întrerupător electronic sau buton mecanic care deschide sau închide circuitul, dar nefigurată în desenele anexate. Acționarea dispozitivului poate fi făcută și prin butonul mecanic cu sau fără potențiomtru.

În figura 1 este prezentată o parte electronică complexă **9**, constituită dintr-un senzor tactil **10** și un potențiomtru **11** pentru reglarea puterii curentului furnizat de acumulatorul **6**. Senzorul tactil **10** este dispus în oglindă față de potențiomtrul **11**, astfel încât printr-o rotație de aproximativ  $90^{\circ}$  a inelului **3**, aceste componente pot fi protejate împotriva acționării nedorite, în timpul manevrării de către utilizator. Dispozitivul poate fi prevăzut și cu senzorul **10**, fără potențiomtru.

Partea electronică **9** deschide sau închide circuitul către rezistența care va permite vaporizarea lichidului ce este dispus într-un rezervor **12** din plastic, material cu proprietăți elastice. Prin apăsarea de către utilizator a rezervorului **12**, prin decuparea **d1**, lichidul conținut de acesta va fi proiectat prin țeava de dozare **15** direct pe un suport absorbant, dispus în atomizorul **5**. În jurul suportului absorbant este înfășurată o rezistență, care primește curent de la acumulator prin șuruburile **13**.

În momentul când utilizatorul acționează senzorul **10** și apasă pe rezervorul **12**, lichidul este proiectat pe suportul absorbant, impregnându-l, iar curentul de la acumulatorul **6**, va încălzește rezistența, moment în care lichidul va fi transformat în vapori.

Rezervorul **12** se apasă doar când se constată că lichidul de pe suprafața absorbantă s-a evaporat, nu este necesar să se alimenteze cu lichid de fiecare dată când se acționează senzorul tactil **10** sau butonul mecanic.

Prin muștiucul **2**, vaporii produși vor fi absorbiți de utilizator.

## REVEDICARE

1. Dispozitiv electronic pentru vaporizat, **caracterizat prin aceea că**, este constituit dintr-o carcasă (1) de formă cilindrică, prevăzută pe generatoare cu o decupare mare (d1) și niște decupări mici (d2, d3), dispuse în oglindă, într-un plan transversal, care sunt obturate prin rotirea la 90° a unui inel (3) de protecție, carcasa (1) terminându-se la unul din capete cu un capac (4) pentru atomizorul (5), continuat cu un muștiuc (2), la interior carcasei (1) având dispuse, urmând axa longitudinală a dispozitivului, un acumulator (6) reîncărcabil, susținut de un arc (7), acumulator care furnizează curent unei părți electronice (9) formată dintr-un senzor tactil (10) cu potențiomtru (11), dispuse în oglindă unul față de celălalt, deschizând sau închizând circuitul către o rezistență înfășurată pe un suport absorbant care va permite vaporizarea lichidului ce este proiectat prin apăsarea rezervorului (12) din plastic, curentul furnizat de acumulator (6) prin niște șuruburi (13) înroșiind sau nu rezistența , moment în care are loc vaporizarea lichidului de pe suportul absorbant, vaporii rezultați fiind inhalați de utilizator prin intermediul muștiucului (2), iar pe suprafața transversală de capăt, carcasa (1) prezintă niște fante (14) de ventilație a acumulatorului (6) .

2. Dispozitiv electronic conform revendicării 1 **caracterizat prin aceea că** partea electronică (9) este formată dintr-un senzor (10) fără potențiomtru.

3. Dispozitiv electronic conform revendicării 1 **caracterizat prin aceea că** partea electronică (9) este formată dintr-un buton mecanic fără potențiomtru.

3. Dispozitiv electronic conform revendicărilor 1 și 3, **caracterizat prin aceea că** acționarea sa poate fi făcută printr-un buton mecanic cu potențiomtru.

Fig. 1

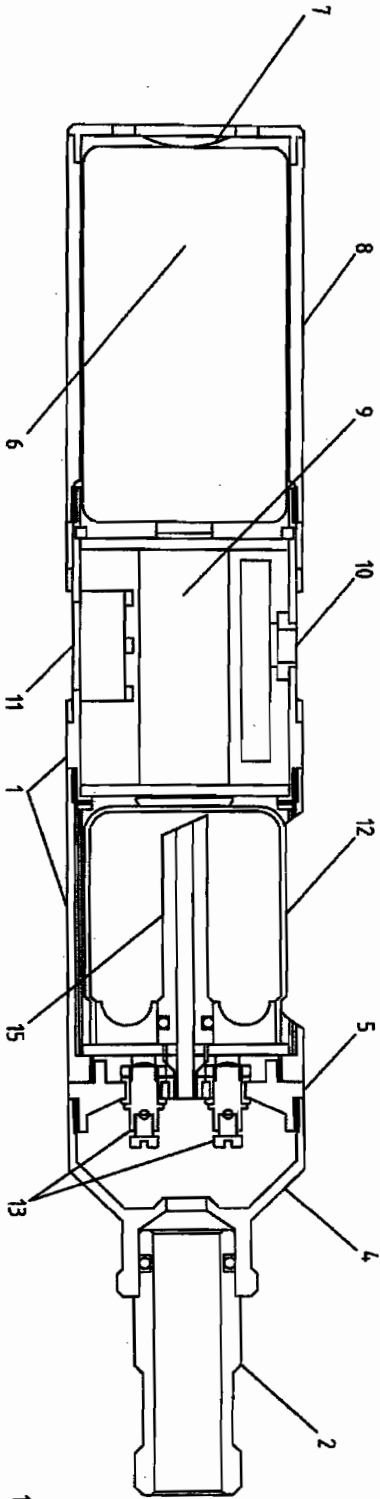


Fig. 3

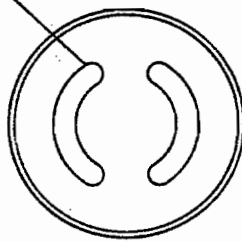
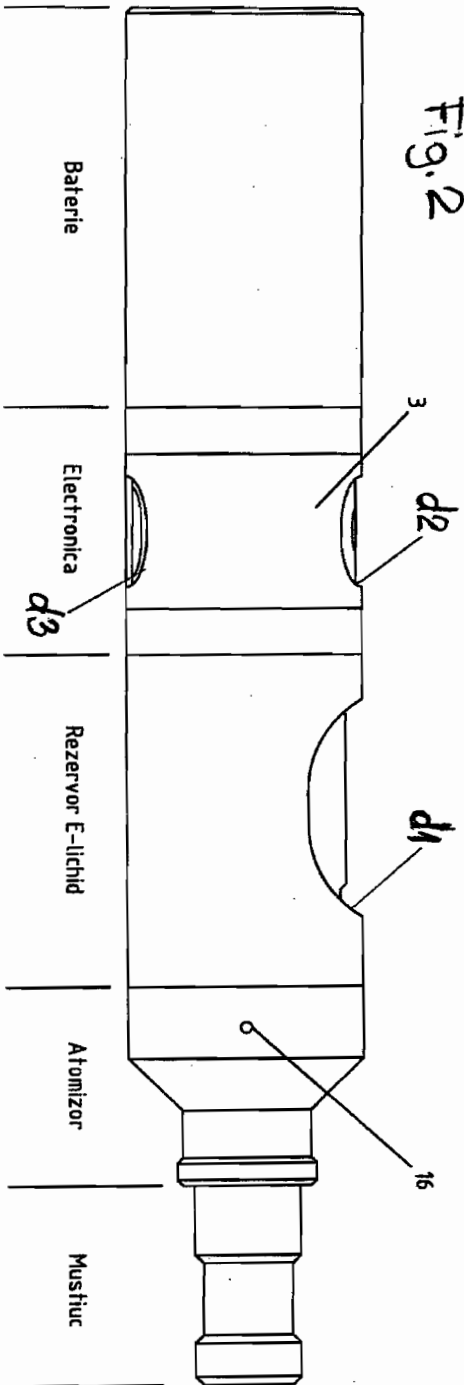


Fig. 2





# OFICIUL DE STAT PENTRU INVENȚII ȘI MĂRCI

Strada Ion Ghica nr.5, Sector 3, București - Cod 030044 - ROMÂNIA

Telefon centrală: +40-21-306.08.00/01/02/.../28/29

Telefon Director: +40-21-315.90.66

e-mail: [office@osim.ro](mailto:office@osim.ro)

Cont OSIM: RO89TREZ7005025XXX000278

Direcția de Trezorerie și Contabilitate Publică a Municipiului București

Fax: : +40-21-312.38.19

[www.osim.ro](http://www.osim.ro)

Cod fiscal: 4266081

## DIRECȚIA BREVETE DE INVENȚIE Serviciul Examinare de Fond: VI Electro

### RAPORT DE DOCUMENTARE

Încadrarea documentelor relevante în categorii de documente citate este orientativă asupra stadiului tehnicii și nu reprezintă o concluzie asupra îndeplinirii condițiilor prevăzute la art.1 alin.(1) din Legea nr.350/2007 privind modelele de utilitate.

CMU nr.: u 2012 00050	Data de depozit: 04.09.2012	Data de prioritate:
-----------------------	-----------------------------	---------------------

Titlul invenției	DISPOZITIV ELECTRONIC PENTRU VAPORIZAT
------------------	--

Solicitant	MARK BUGS S.R.L., STR.MUNȚII BUZĂULUI NR.18, SECTOR 2, BUCUREȘTI, RO
------------	--

Clasificarea cererii (Int.Cl.)	A61M 15/06; A24F 47/00
--------------------------------	------------------------

Domenii tehnice cercetate (Int.Cl.)	Dispozitive de inhalat sub forma de țigară; alte articole pentru fumători
-------------------------------------	---

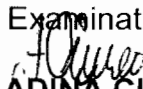
Colecții de documente de modele de utilitate cercetate	ROPatent Search; EPOQUE; PAJ
Baze de date electronice cercetate	
Literatură non-brevet cercetată	

#### Documente considerate a fi relevante

Categoria	Date de identificare a documentelor citate și, unde este cazul, indicarea pasajelor relevante	Relevant față de revendicarea nr.
A	EP2404515 A1 (Hon Lik, CN) data de depozit 28.01.2010, data publicării 11.01.2012 rev. 1	1
A	EP1736065 B1 (Best Partners Worldwide Limited, VG) data de depozit 18.03.2005, publicat la 03.06.2009 rev. 1	1
Condiția existenței unei singure invenții [art.10alin (6)]	Cererea de model de utilitate satisface condiția de existență a unei singure invenții.	

Observații:	
Notă:	O.S.I.M. nu a luat în considerare, din punctul de vedere al relevanței, cererile de brevet sau de model de utilitate având data de depozit anterioară datei de depozit a C.M.U. pentru care s-a întocmit prezentul, și care nu au fost publicate de O.S.I.M. până la data întocmirii prezentului.

Data redactării: 12.04.2013

Examinator,  
  
ing. ADINA CIUREA

Litere sau semne, conform ST.14, asociate categoriilor de documente citate	
<p><b>A</b> - Document care definește stadiul general al tehnicii și care nu este considerat de relevanță particulară;</p> <p><b>D</b> - Document menționat deja în descrierea cererii de model de utilitate pentru care este efectuată cercetarea documentară;</p> <p><b>E</b> - Document de brevet sau de model de utilitate având o dată de depozit sau de prioritate anterioară datei de depozit a cererii în curs de documentare, dar care a fost publicat la sau după data de depozit a acestei cereri, document al cărui conținut ar constitui un stadiu al tehnicii relevant;</p> <p><b>L</b> - Document care poate pune în discuție data priorității/lor invocată/e sau care este citat pentru stabilirea datei de publicare a altui document citat sau pentru un motiv special (se va indica motivul);</p> <p><b>O</b> - Document care se referă la o dezvăluire orală, utilizare, expunere, etc;</p>	<p><b>P</b> - Document publicat la o dată aflată între data de depozit a cererii și data de prioritate invocată;</p> <p><b>T</b> - Document publicat ulterior datei de depozit sau datei de prioritate a cererii și care nu este în contradicție cu aceasta, citat pentru mai buna înțelegere a principiului sau teoriei care fundamentează invenția;</p> <p><b>X</b> - document de relevanță particulară; invenția revendicată nu poate fi considerată nouă sau nu poate fi considerată ca implicând o activitate inventivă, când documentul este luat în considerare singur;</p> <p><b>Y</b> - document de relevanță particulară; invenția revendicată nu poate fi considerată ca implicând o activitate inventivă, când documentul este combinat cu unul sau mai multe alte documente de aceeași categorie, o astfel de combinație fiind evidentă unei persoane de specialitate;</p> <p><b>&amp;</b> - document care face parte din aceeași familie de modele de utilitate.</p>