

(12)

MODEL DE UTILITATE ÎNREGISTRAT

(21) Nr. cerere: **U 2012 00047**

(22) Data de depozit: **24.07.2012**

(45) Data publicării înregistrării și eliberării modelului de utilitate: **30.08.2013** BOPI nr. **8/2013**

(73) Titular:

• **COMAROM TRADE IMPEX S.R.L.**,
ȘOS.PANTELIMON NR.221, BL.201 A, AP.1,
SECTOR 2, BUCUREȘTI, B, RO

(72) Inventatori:

• **MATEI CONSTANTIN-DANIEL**,
ȘOS.PANTELIMON NR.221, BL.201 A, AP.1,
SECTOR 2, BUCUREȘTI, B, RO

(74) Mandatar:

**INVENTA - AGENȚIE DE PROPRIETATE
INTELECTUALĂ S.R.L.**,
BD. CORNELIU COPOSU NR.7, BL.104,
SC.2, AP.31, SECTOR 3, BUCUREȘTI

Data publicării raportului de documentare
întocmit conform art.18 : 30.08.2013

(54) DISPOZITIV DE FIXARE ȘI ASIGURARE A CAPACULUI PE RAMĂ

(57) Rezumat:

Invenția se referă la un dispozitiv de fixare și asigurare a capacului pe ramă, pentru căminele de vizitare ale rețelelor edilitate de apă, canal, electrice, fibră optică, telefonie și altele asemenea. Dispozitivul conform invenției este format dintr-un șurub (4) cu cap profilat, care trece printr-un bosaj (b) prevăzut în capac (2) și se înșurubează într-o gaură (d) filetată, prevăzută într-o incintă (c) a unei rame (1) a căminului, iar prin înșurubare cu o cheie (5) profilată, se fixează capacul (2) pe ramă (1).

Revendicări: 3
Figuri: 10

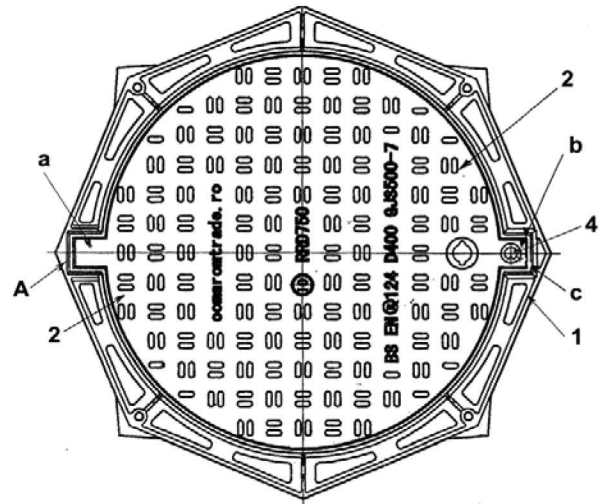


Fig. 1



DISPOZITIV DE FIXARE SI ASIGURARE A CAPACULUI PE RAMA

b) precizarea domeniului tehnic

Inventia se refera la un dispozitiv de fixare si asigurare a capacului pe rama pentru caminele de vizitare ale retelelor edilitare de apa, canal, electrica, fibra optica, telefonie , si alte asemenea.

c) prezentarea stadiului tehnicii

Sunt cunoscute dispozitive de inchidere compuse din rama si capac realizate fie din metal, respectiv din fonta cenusie sau fonta cu grafit nodular, fie din material compozit. (Brevet RO 120559 B1, RO 116306 B1)

Capacele din metal-fonta ductila pentru acoperirea caminelor de vizitare sunt realizate dintr-o placa metalica, prevazuta la partea inferioara cu un inel si nervuri de armare dispuse radial, care sunt fixate in rama prin intermediul unei balamale fixe sau mobile si asigurate prin montarea unui dispozitiv de siguranta format din doua elemente principale, respectiv primul dintr-un bolt fixat prin comprimare prin intermediul unui arc metalic rigidizat cu o clema metalica, iar cel de al doilea fiind un platband metalic in care este incastrat boltul metalic si care blocheaza capacul prin pozitionarea acestuia sub profilul inferior al ramei dispozitivului de inchidere al caminului de vizitare

Dezavantajele acestor sisteme de asigurare impotriva furtului capacului sau accesului neautorizat este acela ca reprezinta un dispozitiv separat compus din mai multe elemente (bolt metalic, arc metalic, agrafa metalica, placuta metalica) care se pot bloca sau desprinde de corpul capacului.

d) problema tehnica rezolvata de inventie

Problema tehnica rezolvata de aceasta inventie, este de a gasi un dispozitiv de fixare si asigurare a capacului pe rama caminului de vizitare.

e) expunerea inventiei

Dispozitivul de fixare si asigurare a capacului pe rama unui camin de vizitare al retelelor edilitare, ca de exemplu apa, canalizare, telefonie, conform inventiei, este format dintr-un surub (4) cu cap profilat care trece printr-un bosaj (b) prevazut in capac (2) si se insurubeaza intr-o gaura filetata (d) prevazuta intr-o incinta (c) a ramei (1) caminului, astfel incat prin insurubare cu o cheie profilata ((5) fixeaza capacul (2) pe rama (1) in scopul asigurarii capacului impotriva furtului precum si blocarea accesului persoanelor neautorizate.

f) prezentarea avantajelor inventiei

Avantajele inventiei constau in posibilitatea oferita de aceasta solutie tehnica impotriva furtului capacului metalic precum si blocarea accesului oricaror persoane neautorizate in interiorul caminelor de vizitare aflate in administrarea societatilor cu profil edilitar de infrastructura , furnizoare de utilitati (apa, canal, electrica, fibra optica, telefonie, etc)

g) prezentarea figurilor, pe scurt

Se da in continuare un exemplu de realizare al dispozitivului de fixare si asigurare al capacului pe rama, cu referire la urmatoarele figuri :

- fig.1, vedere de sus a capacului asamblat pe rama cu ruptura in dreptul dispozitivului de fixare si asigurare;
- fig.2 , vedere de jos a capacului montat pe rama ;
- fig. 3 , sectiune transversala prin capacul montat pe rama ;
- fig.4 , detaliu A1 a dispozitivului de fixare si asigurare a capacului pe rama ;
- fig. 5 , detaliu A2 prin capac in dreptul balamalei;
- fig. 6 ,vedere de sus a capac cu balama fixa ;
- fig. 7 , vedere longitudinala a boltului metalic cu cap cilindric si degajare semicirculara spre axa interioara ;
- fig.8, vedere de sus a boltului metalic cu cap cilindric si degajare semicirculara spre axa interioara
- fig. 9, vedere longitudinala cu ruptura a cheii cu profil special cilindric si cu profil interior semicircular pentru infiletarea si desfiletarea boltului metalic.
- fig.10, vedere de sus a cheii cu profil special cilindric si cu profil interior semicircular.

h) prezentarea in detaliu a unui mod de realizare a inventiei

Conform inventiei, pe rama 1 a caminului de vizitare se monteaza un capac 2, prin intermediul unei balamale fixe a , care la randul ei este blocata prin intermediul unui bolt metalic tip surub 3. Capacul 2 este prevazut, la partea diametral opusa balamalei a, cu un bosaj b, care patrunde intr-o incinta c, realizata prin turnare in profilul lateral al ramei 1. Aceasta incinta c, este prevazuta cu o gaura filetata d, in care se infileteaza un bolt metalic 4 tip surub cu cap profilat. Acest surub 4 se insurubeaza/desurubeaza cu o cheie 5 al carei profil interior corespunde cu profilul capului al surubului 4 , fiind realizata in acest mod operatiunea de fixare si asigurare a capacului 2 pe rama 1 impotriva furtului si accesului persoanelor neautorizate.

Conform inventiei, capacul 2 se fixeaza pe rama 1 a caminului de vizitare prin intermediul balamalei fixe a, care la randul ei este blocata prin intermediul unui bolt metalic tip surub 3 .

Conform inventiei, surubul 4, are un cap profilat de forma cilindrica ce comporta o degajare semicirculara orientata spre axa interioara, a carei raza este in proportie de 1/5 din diametrul capului de surub.

Conform inventiei, pentru fixarea capacului pe rama 1 este prevazuta o cheie 5, cu profil special , de forma cilindrica care este prevazuta la interior cu un profil semicircular reliefat care corespunde cu profilul capului surubului 4 si respecta acelasi raport de proportionalitate de 1/5 din diametrul interior al profilului tubular. Fixarea si asigurarea capacului 2 de rama 1 impotriva furtului capacului 2 si accesului persoanelor neautorizate in caminul de vizitare se realizeaza prin blocarea bosajului metalic b, prin infiletarea surubului cu cap profilat 4 in gaura filetata d situata la partea inferioara a bosajului b.

REVENDICARI

1. Dispozitiv de fixare si asigurare a capacului pe rama unui camin de vizitare al retelelor edilitare, ca de exemplu apa, canalizare, telefonie, **caracterizat prin aceea ca**, in scopul asigurarii capacului impotriva furtului precum si blocarea accesului persoanelor neautorizate, este format dintr-un surub (4) cu cap profilat care trece printr-un bosaj (b) prevazut in capac (2) si se insurubeaza intr-o gaura filetata (d) prevazuta intr-o incinta (c) a ramei (1) caminului, astfel incat prin insurubare cu o cheie profilata ((5) fixeaza capacul (2) pe rama (1).
2. Dispozitiv de fixare si asigurare a capacului pe rama unui camin de vizitare, conform revendicarii 1, caracterizat prin aceea ca, surubul (4) de fixare si blocare, are un cap profilat de forma cilindrica ce comporta o degajare semicirculara orientata spre axa interioara, a carei raza este in proportie de $1/5$ din diametrul capului surubului (4).
3. Dispozitiv de fixare si asigurare a capacului pe rama unui camin de vizitare, conform revendicarii 1, caracterizat prin aceea ca, pentru fixarea capacului (2) pe rama (1) este prevazuta o cheie (5), cu profil special, de forma cilindrica care este prevazuta la interior cu un profil semicircular reliefat care corespunde cu profilul capului surubului (4) si respecta acelasi raport de proportionalitate de $1/5$ din diametrul interior al profilului tubular.

FIGURA 1

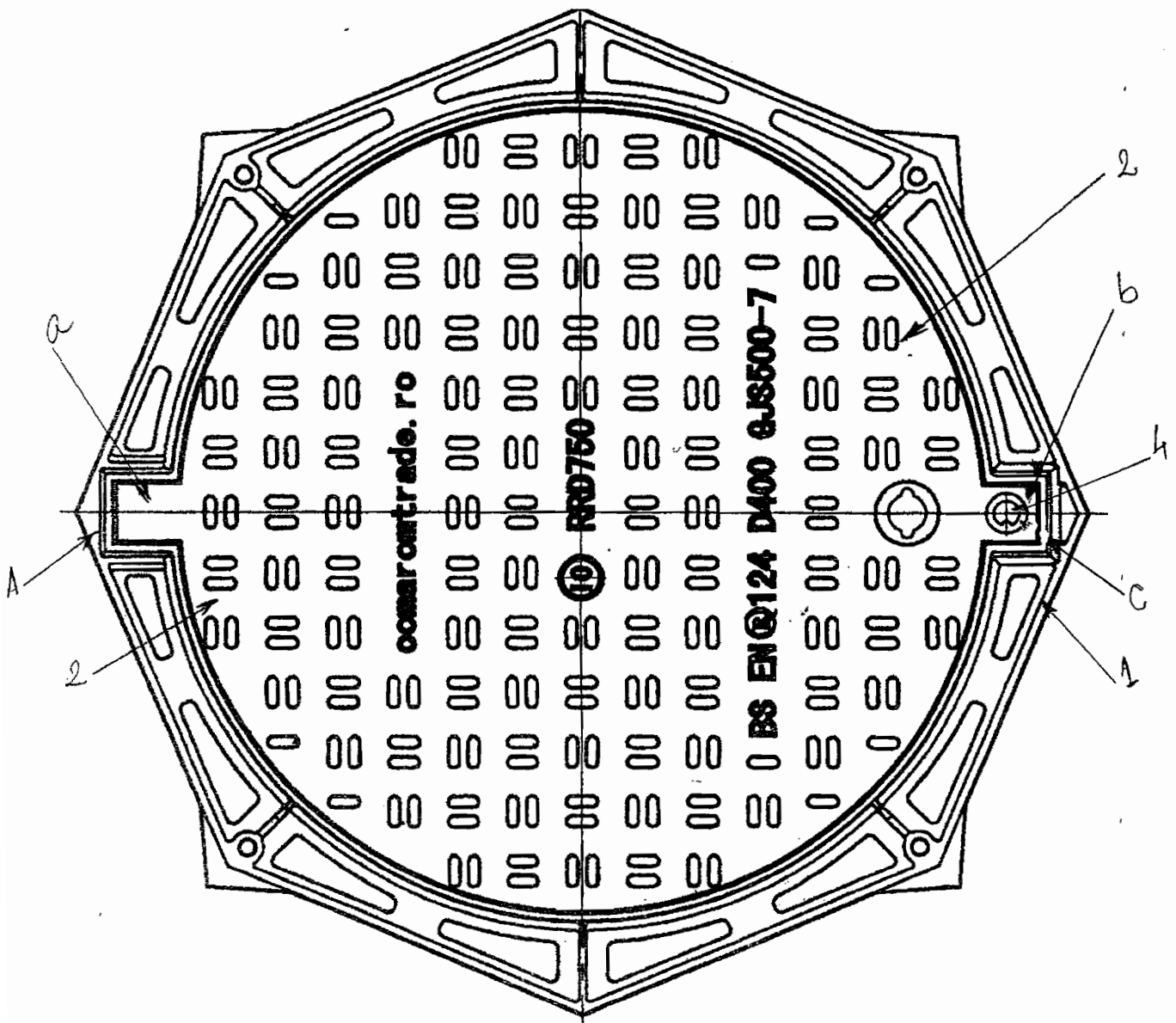


FIGURA 2

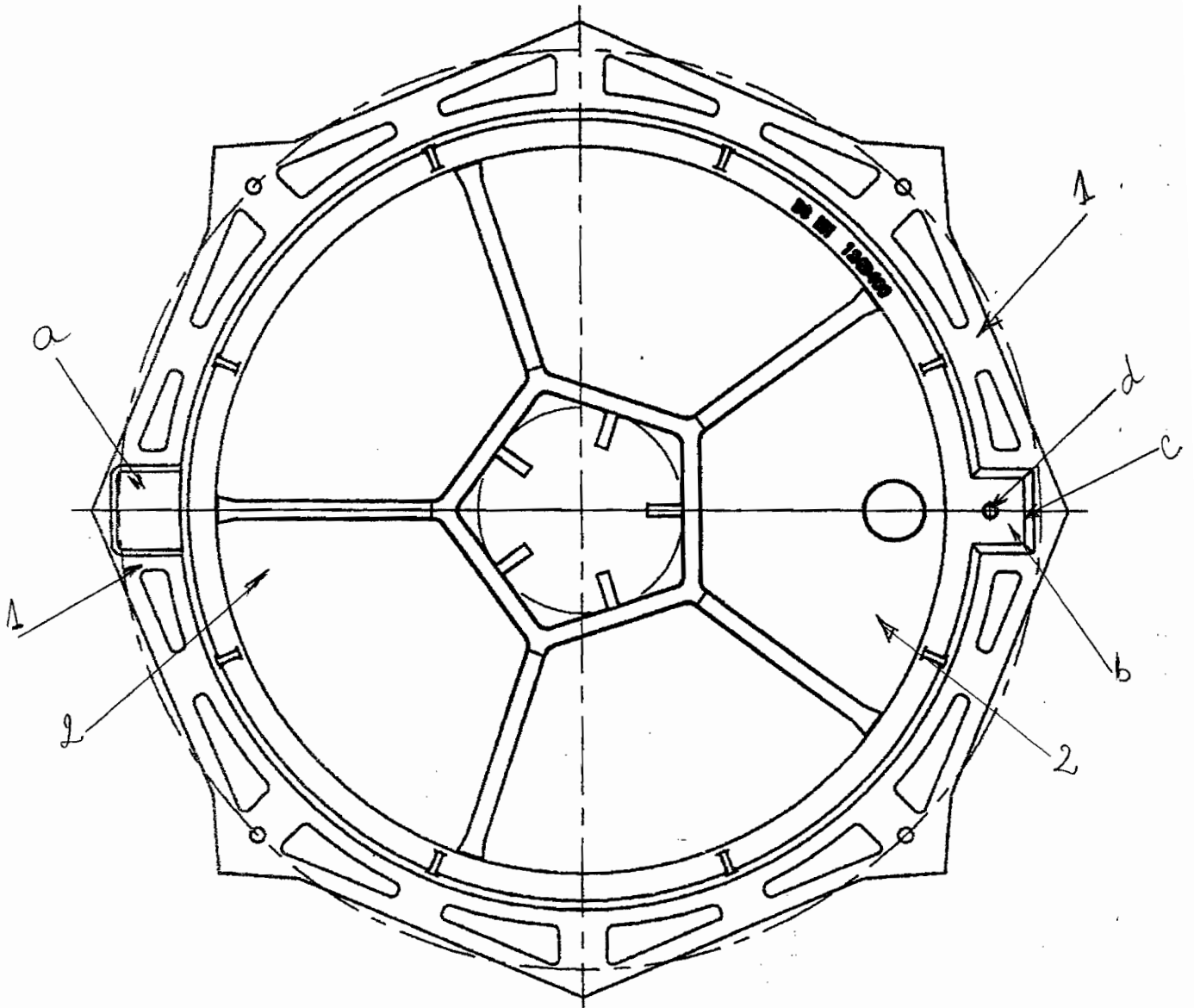


FIGURA 3

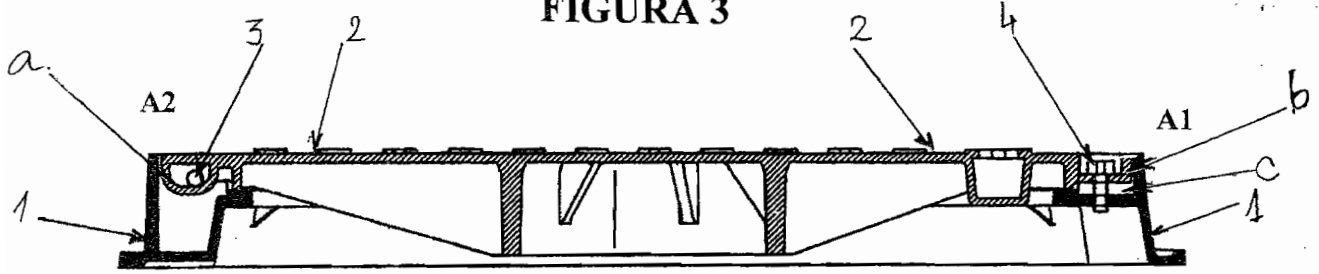


FIGURA 4

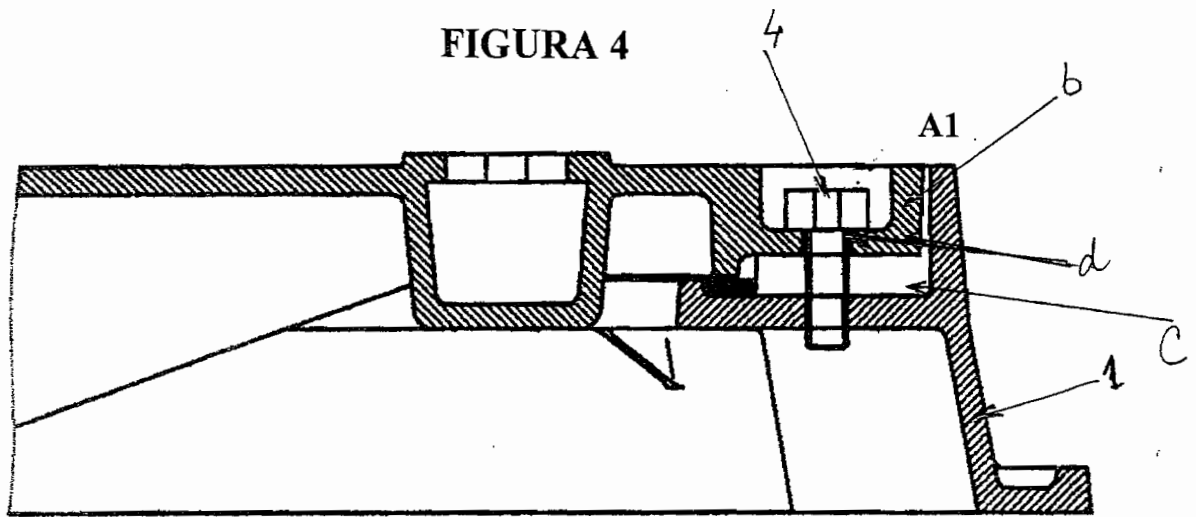


FIGURA 5

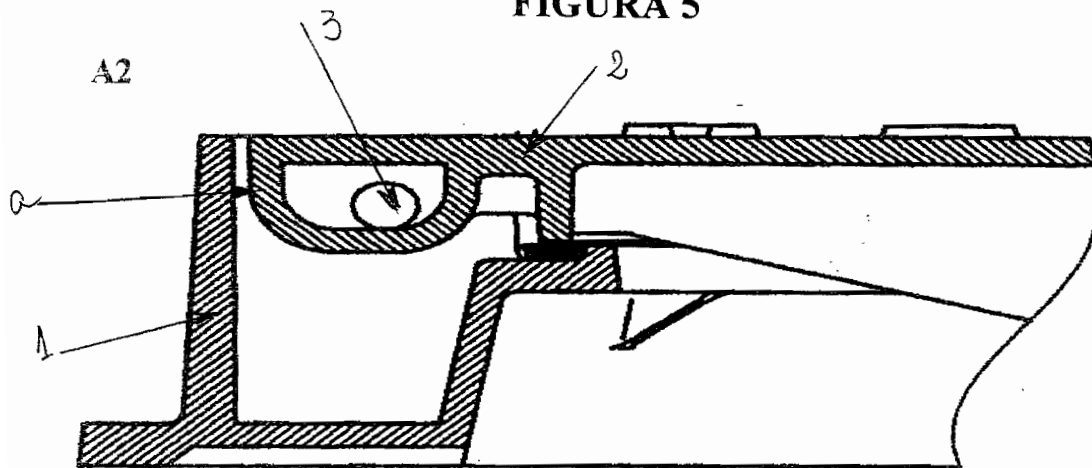


FIGURA 7

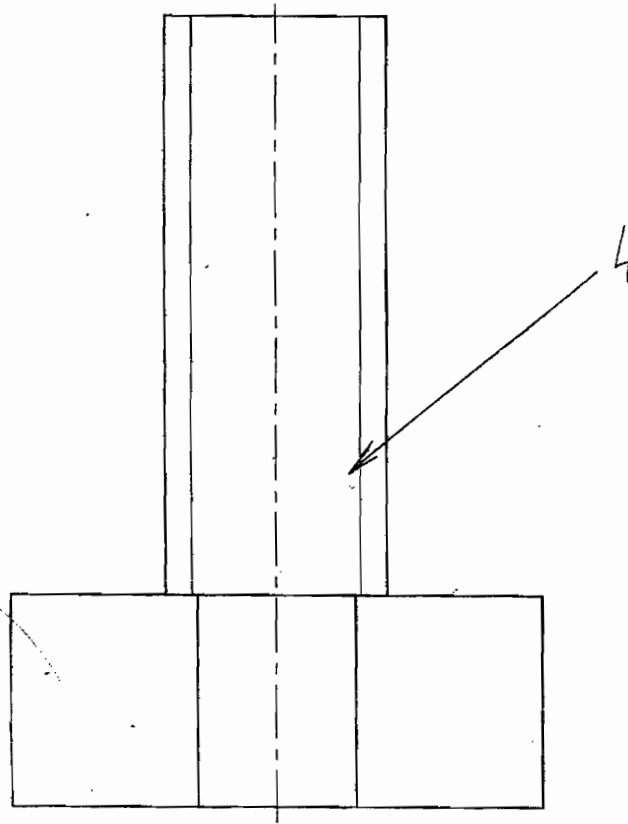


FIGURA 8

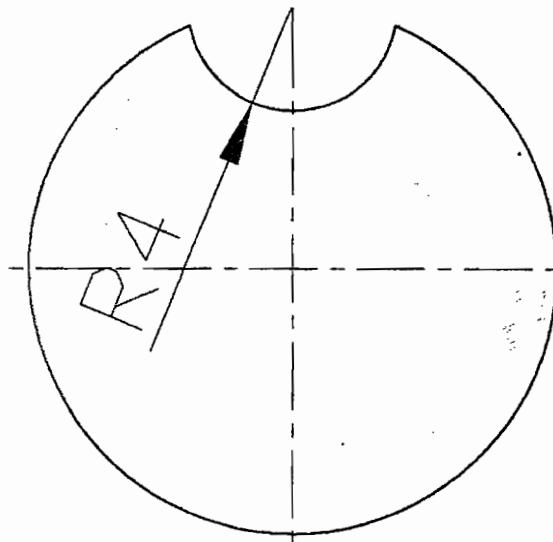


FIGURA 9

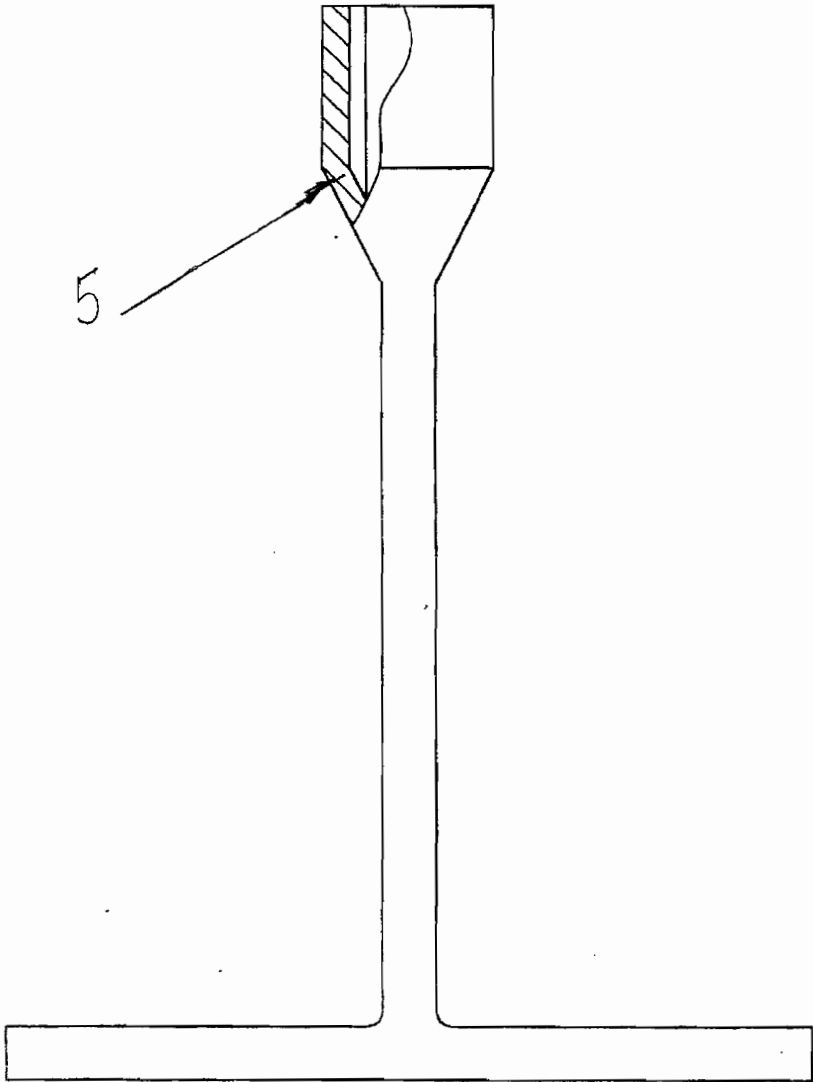
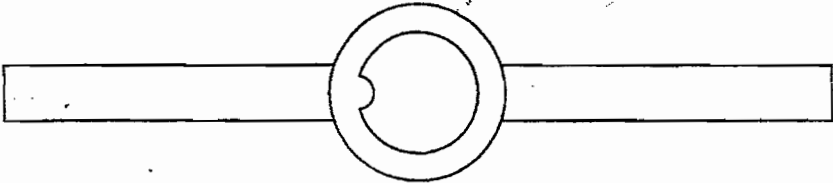


FIGURA 10





OFICIUL DE STAT PENTRU INVENȚII ȘI MĂRCI

Strada Ion Ghica nr.5, Sector 3, București - Cod 030044 - ROMÂNIA

Telefon centrală: +40-21-306.08.00/01/02/.../28/29

Telefon Director: +40-21-315.90.66

e-mail: office@osim.ro

Cont OSIM: RO89TREZ7005025XXX000278

Direcția de Trezorerie și Contabilitate Publică a Municipiului București

Fax: : +40-21-312.38.19

www.osim.ro

Cod fiscal: 4266081

DIRECȚIA BREVETE DE INVENȚIE Serviciul Examinare de Fond: IV Mecanică

RAPORT DE DOCUMENTARE

Încadrarea documentelor relevante în categorii de documente citate este orientativă asupra stadiului tehnicii și nu reprezintă o concluzie asupra îndeplinirii condițiilor prevăzute la art.1 alin.(1) din Legea nr.350/2007 privind modelele de utilitate.

CMU nr.: u 2012 00047	Data de depozit: 24.07.2012	Data de prioritate:
-----------------------	-----------------------------	---------------------

Titlul invenției	DISPOZITIV DE FIXARE ȘI ASIGURARE A CAPACULUI PE RAMĂ
------------------	---

Solicitant	COMAROM TRADE IMPEX S.R.L., ȘOS.PANTELIMON NR.221, BL.201A, AP.1, SECTOR 2, BUCUREȘTI, RO
------------	---

Clasificarea cererii (Int.Cl.)	E02D 29/14 ^(2006.01)
--------------------------------	---------------------------------

Domenii tehnice cercetate (Int.Cl.)	E02D
-------------------------------------	------

Colecții de documente de modele de utilitate cercetate	ROPatentSearch, EPODOC, TXTE
Baze de date electronice cercetate	
Literatură non-brevet cercetată	

Documente considerate a fi relevante

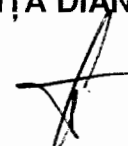
Categoria	Date de identificare a documentelor citate și, unde este cazul, indicarea pasajelor relevante	Relevant față de revendicarea nr.
X A	US 4723866 (McCauley, 09.02.1988) (întreg documentul)	1 2, 3
X A	US 4145151 (Helms, 20.03.1979) (întreg documentul)	1 2, 3
X A	FR 2890671 (Giaon, 16.03.2007) (întreg documentul)	1 2, 3
A	US 2009/0180832 (Vrondran, 17.07.2009) (întreg documentul)	1 - 3

Documente considerate a fi relevante - continuare		
Categoria	Date de identificare a documentelor și, unde este cazul, indicarea pasajelor relevante	Relevant față de revendicarea nr.
A	RO 108992 B1 (Reichert, 31.10.1994) (întreg documentul)	1 - 3
D	RO 120559 B1	
D	RO 116306 B1	
Condiția existenței unei singure invenții [art.10alin.(6)]		
Observații:		
Notă:	O.S.I.M. nu a luat în considerare, din punctul de vedere al relevanței, cererile de brevet sau de model de utilitate având data de depozit anterioară datei de depozit a C.M.U. pentru care s-a întocmit prezentul, și care nu au fost publicate de O.S.I.M. până la data întocmirii prezentului.	

Data redactării: 29.11.2012

Examinator,

NIȚĂ DIANA



Litere sau semne, conform ST.14, asociate categoriilor de documente citate	
<p>A - Document care definește stadiul general al tehnicii și care nu este considerat de relevanță particulară;</p> <p>D - Document menționat deja în descrierea cererii de model de utilitate pentru care este efectuată cercetarea documentară;</p> <p>E - Document de brevet sau de model de utilitate având o dată de depozit sau de prioritate anterioară datei de depozit a cererii în curs de documentare, dar care a fost publicat la sau după data de depozit a acestei cereri, document al cărui conținut ar constitui un stadiu al tehnicii relevant;</p> <p>L - Document care poate pune în discuție data priorității/lor invocată/e sau care este citat pentru stabilirea datei de publicare a altui document citat sau pentru un motiv special (se va indica motivul);</p> <p>O - Document care se referă la o dezvoltare orală, utilizare, expunere, etc;</p>	<p>P - Document publicat la o dată aflată între data de depozit a cererii și data de prioritate invocată;</p> <p>T - Document publicat ulterior datei de depozit sau datei de prioritate a cererii și care nu este în contradicție cu aceasta, citat pentru mai buna înțelegere a principiului sau teoriei care fundamentează invenția;</p> <p>X - document de relevanță particulară; invenția revendicată nu poate fi considerată nouă sau nu poate fi considerată ca implicând o activitate inventivă, când documentul este luat în considerare singur;</p> <p>Y - document de relevanță particulară; invenția revendicată nu poate fi considerată ca implicând o activitate inventivă, când documentul este combinat cu unul sau mai multe alte documente de aceeași categorie, o astfel de combinație fiind evidentă unei persoane de specialitate;</p> <p>& - document care face parte din aceeași familie de modele de utilitate.</p>