

(12)

MODEL DE UTILITATE ÎNREGISTRAT

(21) Nr. cerere: **U 2012 00044**

(22) Data de depozit: **13.07.2012**

(45) Data publicării înregistrării și eliberării modelului de utilitate: **28.06.2013** BOPI nr. **6/2013**

(73) Titular:

• **LUNGU GHEORGHE IULIU, STR. ALUNIȘ
NR.42, TÂRGU MUREȘ, MS, RO**

(72) Inventatori:

• **LUNGU GHEORGHE IULIU, STR. ALUNIȘ
NR.42, TÂRGU MUREȘ, MS, RO**

Data publicării raportului de documentare întocmit
conform art.18 : 28.06.2013

*Această publicație include și revendicările modificate și
depuse conform art. 18, alin. (5), din
Legea nr. 350/2007.*

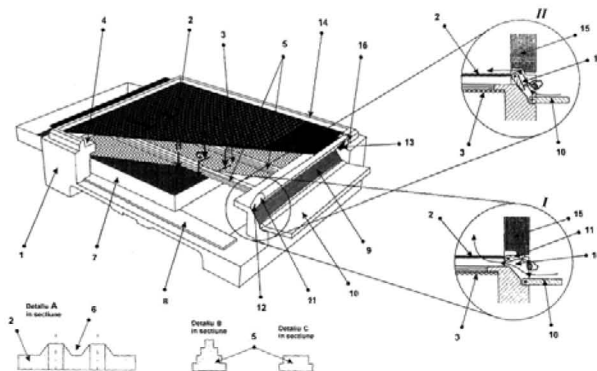
(54)

SOCLU PENTRU STUP, COLECTOR DE POLEN DE MARE CAPACITATE, CU PLACA ACTIVĂ AMOVIBILĂ

(57) Rezumat:

Invenția se referă la un soclu pentru stup antivaroa, având ca scop creșterea capacității de colectare a polenului, protejarea eficientă a polenului de acțiunea intemperiei, și reducerea la maximum a stresului indus albinelor. Soclul pentru stup, conform invenției, este constituit dintr-un soclu (1) și o placă (2) amovibilă, cu găuri calibrate, care glisează pe niște ghidaje (4), deasupra unei plase (3) de fund, polenul desprins de pe picioarele albinelor cade prin plasă (3) într-o tăviță (7) colectoare, o plăcuță (11) oscilantă, care dirijează drumul albinelor spre culegătorul de polen sau direct spre cuib, niște nervuri (5) longitudinale, cu suprafețe laterale (B, C) ca niște scărițe, pentru a ușura urcarea albinelor spre o placa activă; dacă placa activă este scoasă, rămâne în funcțiune soclul antivaroa; tăvița (7) are rol de reglare a accesului de aer în stup, sau rol de colector de paraziti și alte deșeuri de stup, iar pe timpul colectării de polen, circulația trântorilor și a mătcii este asigurată de două fante (16) ce rezultă între soclu (1) și peretele frontal al cuibului, prin întreruperea în două locuri a profilului (14) de așezare de pe conturul soclului (1).

Revendicări: 7
Revendicări modificate: 6
Figuri: 1



SOCLU PENTRU STUP, COLECTOR DE POLEN DE MARE CAPACITATE CU PALCA ACTIVA AMOVIBILA

Modelul de utilitate se refera la un soclu de stup antivaroa care are si functia de colector de polen de mare capacitate , avand o constructie simpla si robusta, protejeaza perfect polenul colectat de intemperii, poate functiona nesupravegheat .

Din documentul RO 123044 B1 se cunoaste un soclu de stup cu colector de polen inglobat, la care mecanismul activ este format din niste piese profilate, fixate pe doua rinduri de lamele mobile plasate paralel, superior si inferior, pe care sunt fixate niste piese profilate care formeaza intre ele gauri calibrate. Modificarea pozitiei reciproce a lamelilor conduce la modificarea dimensiunii gaurilor. Prin aceasta se obtin dimensiuni de gauri care conduc la colectare de polen sau dimensiuni care permit accesul albinelor cu polen in stup.

Se mai cunoaste din documentul US 3200419 un soclu de stup cu colector de polen, la care marimea orificiilor colectoare se regleaza prin rotirea unui ax pe care sunt siruri de dinti plasati la distante diferite , in acest fel se poate colecta polenul sau se lasa drum deschis spre stup.

Dezavantajul acestor sisteme il constiue faptul ca au multe mecanisme mobile, care se pot bloca din cauza deseurilor care cad peste ele din stup. Un alt dezavantaj major consta in aceea ca si atunci cind nu se colecteaza polen, albinele, matca si trantorii trebuie sa strabata reseaua de gauri din colectorul de polen, supunand in acest fel familia de albine la un stres inutil.

Prezentul model de utilitate propune un soclu de stup colector de polen de mare capacitate cu placa activa amovibila, alcatuit dintr-un soclu descris in inventia Nr 122242 si o placa activa , amovibila, cu gauri circulare calibrate, introdusa alunecator, in peretele din spate al soclului, pe niste ghidaje longitudinale la o distanta convenabila, paralel si deasupra plasei de fund ; la fanta urdinisului, o placuta oscilanta pe un ax orizontal, paralel cu urdinisul actionata manual din fata urdinisului, poate ocupa pozitia in sus sau in jos, dirijind albinele dupa dorinta, spre colectorul de polen sau direct in cuib;

polenul desprins de pe picioarele albinelor, cade prin plasa de fund si se aduna in tavita colectoare.

De preferinta placa activa are in partea dinspre urdinis o portiune fara gauri care impiedica polenul sa cada in urdinis, pe partea superioara a placii active in jurul gaurilor calibrate o ridicatura conica, formeaza intre gauri niste spatii concave pentru retinerea duseurilor care cad din stup.

Conform unui alt exemplu preferat de realizare, sub plasa de fund o tavita introdusa din spate, pe niste ghidaje, serveste la colectarea polenului sau dupa caz regleaza volumul de aer care intra in stup, sau indeplineste functia de colector de paraziti si alte duseuri de stup.

Intr-un exemplu preferat de realizare, scindurica de zbor, cu balamale, asigura in pozitie orizontala teren de aterizare pentru albine; rabatuta in pozitie vertical inchide urdinisul.

De preferinta, placuta oscilanta din fata urdinisului, strabatuta de un ax orizontal montat cu stringere in niste balamale, asigura retinerea placutei in pozitia dorita, pentru dirijarea albinelor spre culegatorul de polen sau direct in cuib.

Intr-un alt exemplu preferat de realizare, intre plasa de fund si placa activa, niste nervuri longitudinale cu suprafetele laterale ca niste trepte inclinate, faciliteaza urcarea albinelor spre gaurile din placa activa.

Conform unui alt exemplu preferat de realizare, nervura de asezare de pe conturul soclului este interupta in doua locuri la stinga si la dreapta urdinisului dind nastere intre soclu si peretele frontal al cuibului, la doua gauri cu dimensiuni potrivite pentru trecerea trintorilor si a matcii atunci cind se colecteaza polen.

Prin aplicarea modelului de utilitate se obtin urmatoarele avantaje:

- Constructie simpla si robusta, nu necesita supraveghere in exploatare.
- Stresul indus albinelor este minim.
- Polenul colectat este ferit de intemperii, caldura stupului contribuie la uscarea acestuia.
- Scoaterea placii active se face fara demontarea stupului.
- Dupa indepartarea placii active, in functiune ramane un soclu antivaroa.

Se da in continuare un exemplu de realizare a modelului de utilitate in legatura cu desenul alaturat, care reprezinta: vedere in perspectiva cu sectiuni in trepte ; detalii in sectiuni si detalii in lupe.

Potrivit modelului de utilitate soclu pentru stup si colector de polen de mare capacitate cu placa activa amovibila este alcatuit dintr-un soclu **1** ca in inventia Nr 122242, si o placa activa cu gauri circulare calibrate **2**, introdusa prin peretele din spate a soclului, pe niste ghidaje longitudinale **4**, deasupra si paralel cu plasa de fund **3**, la o distanta convenabila; intre plasa de fund si placa activa , niste nervuri longitudinale **5**, cu inaltime redusa pe portiunea dinspre urdinis, permite albinelor sa se disperseze lateral pe toata suprafata fundului, apoi inaltimea nervurilor devine egala cu distanta dintre plasa de fund si placa activa; suprafetele laterale , ca niste scarite inclinate ,faciliteaza urcarea albinelor spre gaurile din placa activa **detalii in sectiune B si C**

Pe partea de sus a placii active, in jurul gaurilor niste ridicaturi conice ,creaza in spatiu dintre gauri, niste concavitati **6** ,pentru retinerea duseurilor care cad din stup . **detaliul in sectiune A**

Tavita colectoare de polen **7**, introdusa prin spate pe niste ghidaje longitudinale **8**, indeplineste si functia de reglare a accesului de aer in stup si functia de colector de paraziti varoa sau alte duseuri de stup.

In partea de jos a supafetei inclinate cu trepte **9**, o scindurica de zbor rabatabila **10**, in pozitie orizontala asigura teren de aterizare pentru albine ; rabatuta in pozitie verticala inchide urdinisul **16**.

In fata fantei urdinisului o placuta rabatabila **11**, montata pe un ax orizontal **12** in niste balamale **13**; rabatuta in sus inchide accesul albinelor in cuib si deschide accesul albinelor spre colectorul de polen **lupa I**; rabatuta in jos, inchide accesul albinelor in colectorul de polen si deschide accesul albinelor direct in cuib **lupa II**.

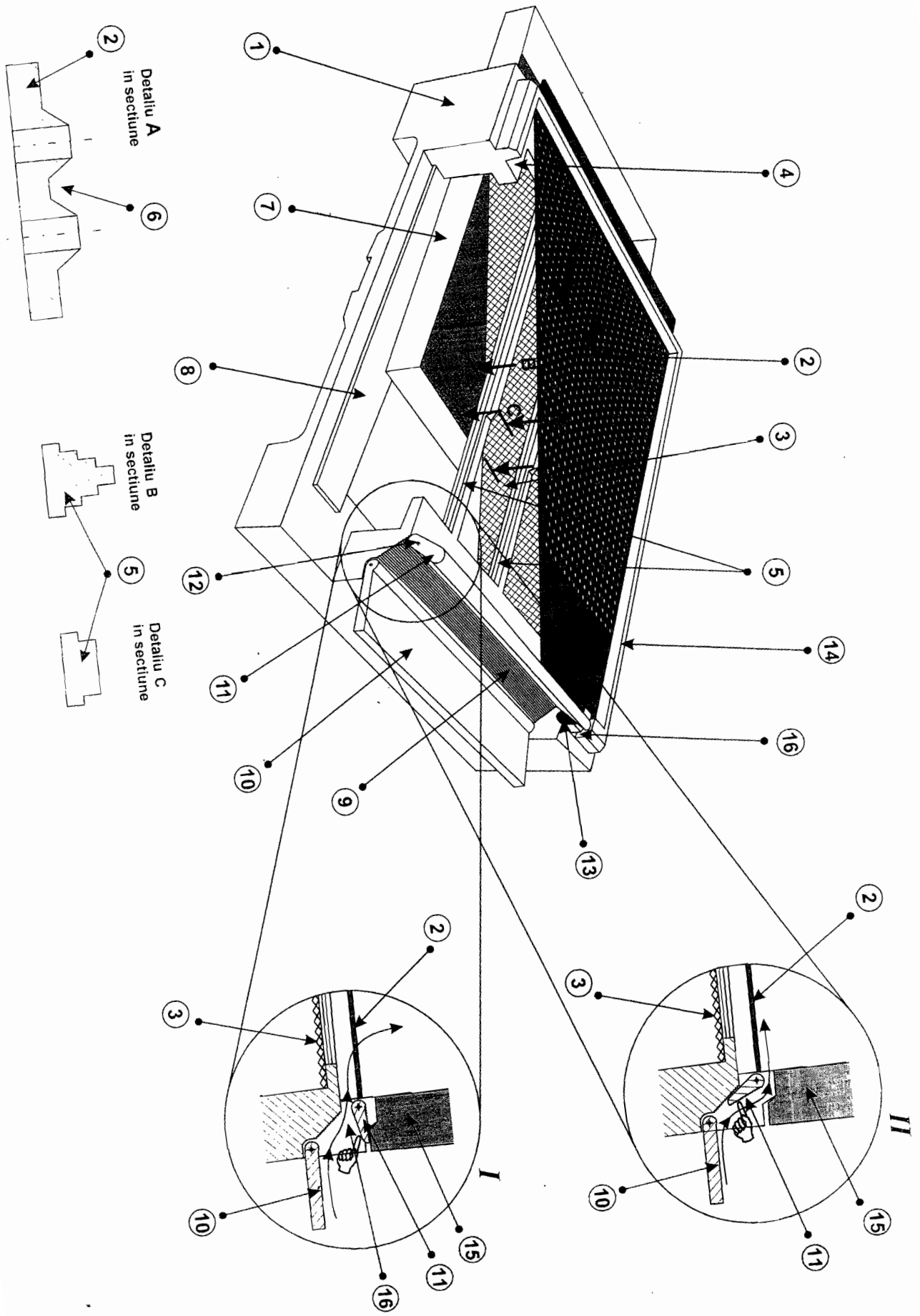
La stinga si la dreapta urdinisului, profilul de asezare **14** de pe conturul soclului , este interupt, in doua locuri, formind intre soclu si peretele frontal al cuibului **15**, doua orificii **16**, cu dimensiuni potrivite pentru circulatia trintorilor si a matcii in situatia cind accesul albinelor este dirijat prin culegatorul de polen

REVENDICARI

1. Soclu pentru stup colector de polen de mare capacitate cu placa activa amovibila, alcatuit dintr-un soclu descris in inventia Nr 122242 si o placa activa , amovibila, cu gauri circulare calibrate **2**, introdusa alunecator , in peretele din spate al soclului, pe niste ghidaje longitudinale **4**, la o distanta convenabila, paralel si deasupra plasei de fund **3** , polenul desprins de pe labele albinelor, se aduna intr-o tavita colectoare **7**,care gliseaza pe niste ghidaje longitudinale **8** , **caracterizat prin aceea ca** placa activa **2** este amovibila,iar pe partea superioara a palcii active , niste ridicaturi conice ,formeaza intre gauri niste concavitati **6**, pentru retinerea deseurilor care cad din stup.
2. Soclu pentru stup colector de polen de mare capacitate cu placa activa amovibila conform revendicarii 1,**caracterizat prin aceea ca** la fanta urdinisului,o placuta oscilanta **11**, pe un ax orizontal **12**, montat cu stringere in niste balamale **13** ,actionata manual; in pozitie sus dirijeaza albinele prin culegatorul de polen, **lupa I**, iar in pozitie jos, deschide accesul albinelor direct in cuib, **lupa II**.
3. Soclu pentru stup colector de polen de mare capacitate cu placa activa amovibila, conform revendicarii 1 **caracterizat prin aceea ca**, intre plasa de fund **3** ,si placa activa **2**, niste nervuri longitudinale **5**, cu inaltime redusa pe potriunea dinspre urdinis,permite albinelor sa se disperseze lateral pe toata suprafata fundului, apoi inaltimea nervurilor devine egala cu distanta dintre plasa de fund si placa activa; suprafetele laterale , ca niste scarite inclinate ,**detaliul in sectiune B si C** faciliteaza urcarea albinelor spre gaurile din placa activa.
4. Soclu pentru stup colector de polen de mare capacitate cu placa activa amovibila,conform revendicarii 1 **caracterizat prin aceea ca**, tavita colectoare de polen **7** introdusa prin spate pe niste ghidaje longitudinale **4**, indeplineste si functia de reglare a accesului de aer in stup si functia de colector de paraziti varoa sau alte deseuri de stup.
5. Soclu pentru stup colector de polen de mare capacitate cu placa activa amovibila,conform revendicarii 1 **caracterizat prin aceea ca**,in

paretea de jos a suprafetei inclinate cu trepte **9**, o scindurica de zbor rabatabila **10**, in pozitie orizontala asigura teren de aterizare pentru albine ; rabatuta in pozitie vertical inchide urdinisul **16**.

6. Soclu pentru stup colector de polen de mare capacitate cu placa activa amovibila, conform revendicarii 1 **caracterizat prin aceea ca**, la stinga si la dreapta urdinisului, profilul de asezare de pe conturul soclului **14** este interupt, formind intre soclu si peretele frontal al cuibului**15**, doua orificii **16**, cu dimensiuni potrivite pentru circulatia trintorilor si a matcii, in situatia cind accesul albinelor este dirijat prin culegatorul de polen.
7. Soclu pentru stup colector de polen de mare capacitate cu placa activa amovibila, conform revendicarii 1 **caracterizat prin aceea ca**,dupa scoaterea placii active , ramine in functiune un soclu antivaroa.





OFICIUL DE STAT PENTRU INVENȚII ȘI MĂRCI

Strada Ion Ghica nr.5, Sector 3, București - Cod 030044 - ROMÂNIA

Telefon centrală: +40-21-306.08.00/01/02/.../28/29

Telefon Director: +40-21-315.90.66

e-mail: office@osim.ro

Cont OSIM: RO89TREZ7005025XXX000278

Direcția de Trezorerie și Contabilitate Publică a Municipiului București

Fax: +40-21-312.38.19

www.osim.ro

Cod fiscal: 4266081

DIRECȚIA BREVETE DE INVENȚIE Serviciul Examinare de Fond: Mecanică

RAPORT DE DOCUMENTARE

Încadrarea documentelor relevante în categorii de documente citate este orientativă asupra stadiului tehnicii și nu reprezintă o concluzie asupra îndeplinirii condițiilor prevăzute la art.1 alin.(1) din Legea nr.350/2007 privind modelele de utilitate.

CMU nr.: u 2012 00044	Data de depozit: 13.07.2012	Data de prioritate:
-----------------------	-----------------------------	---------------------

Titlul invenției	SOCLU PENTRU ȘTUP, COLECTOR DE POLEN DE MARE CAPACITATE CU PLACA ACTIVĂ AMOVIBILĂ
------------------	---

Solicitant	LUNGU GHEORGHE IULIU, STR.ALUNIȘ NR.42, TÂRGU MUREȘ, RO
------------	---

Clasificarea cererii (Int.Cl.)	A01K47/06 (2006.01)
--------------------------------	----------------------------

Domenii tehnice cercetate (Int.Cl.)	A01K
-------------------------------------	-------------

Colecții de documente de modele de utilitate cercetate	
Baze de date electronice cercetate	ROPatentSearch, EPODOC, TXTE
Literatură non-brevet cercetată	

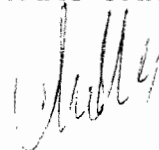
Documente considerate a fi relevante

Categoria	Date de identificare a documentelor citate și, unde este cazul, indicarea pasajelor relevante	Relevant față de revendicarea nr.
X	US 4367563 (11.01.1983) întregul document	1 - 7
X	US 4322861 (06.04.1982) întregul document	1 - 7
X	US 4494263 (22.01.1985) întregul document	1 - 7
X	US 4412363 (01.11.1983) întregul document	1 - 7
X	GB 1480651 (20.07.1977) întregul document	1 - 7

Documente considerate a fi relevante - continuare		
Categoria	Date de identificare a documentelor și, unde este cazul, indicarea pasajelor relevante	Relevant față de revendicarea nr.
Condiția existenței unei singure invenții [art.10alin.(6)]		
Observații:		
Notă:	O.S.I.M. nu a luat în considerare, din punctul de vedere al relevanței, cererile de brevet sau de model de utilitate având data de depozit anterioară datei de depozit a C.M.U. pentru care s-a întocmit prezentul, și care nu au fost publicate de O.S.I.M. până la data întocmirii prezentului.	

Data redactării: 23.11.2012

Examinator,
MILITARU CRISTIN DORU



Litere sau semne, conform ST.14, asociate categoriilor de documente citate	
<p>A - Document care definește stadiul general al tehnicii și care nu este considerat de relevanță particulară;</p> <p>D - Document menționat deja în descrierea cererii de model de utilitate pentru care este efectuată cercetarea documentară;</p> <p>E - Document de brevet sau de model de utilitate având o dată de depozit sau de prioritate anterioară datei de depozit a cererii în curs de documentare, dar care a fost publicat la sau după data de depozit a acestei cereri, document al cărui conținut ar constitui un stadiu al tehnicii relevant;</p> <p>L - Document care poate pune în discuție data priorității/lor invocată/e sau care este citat pentru stabilirea datei de publicare a altui document citat sau pentru un motiv special (se va indica motivul);</p> <p>O - Document care se referă la o dezvăluire orală, utilizare, expunere, etc.;</p>	<p>P - Document publicat la o dată aflată între data de depozit a cererii și data de prioritate invocată;</p> <p>T - Document publicat ulterior datei de depozit sau datei de prioritate a cererii și care nu este în contradicție cu aceasta, citat pentru mai buna înțelegere a principiului sau teoriei care fundamentează invenția;</p> <p>X - document de relevanță particulară; invenția revendicată nu poate fi considerată nouă sau nu poate fi considerată ca implicând o activitate inventivă, când documentul este luat în considerare singur;</p> <p>Y - document de relevanță particulară; invenția revendicată nu poate fi considerată ca implicând o activitate inventivă, când documentul este combinat cu unul sau mai multe alte documente de aceeași categorie, o astfel de combinație fiind evidentă unei persoane de specialitate;</p> <p>& - document care face parte din aceeași familie de modele de utilitate.</p>

REVENDICARI

Modificate la modelul de utilitate nr.u201200044 conform art.18 alin.5 din Legea nr.350/2007

1. Soclu pentru stup,colector de polen de mare capacitate cu placa colectoare amovibila,alcatuit dintrun bloc paralelipipedic **1**, pe partea superioara cu o nervure de contur **14** pentru imbinarea cu corpul stupului **15** si cu o decupare centarala ca o fereastră (fereastră de fund), acoperita cu o plasa cu ochiuri potrivite **3** (plasa de fund),deasupra careia la o distanta convenabila si paralel cu aceasta gliseaza din spate pe niste ghidaje **4**, o placa cu gauri calibrate **2**,acoperind toata suprafata ferestrei de fund ;polenul desprins de pe labele albinelor cade prin plasa de fund **3**,intr-o tavita **7** care gliseaza pe niste ghidaje **8**. O taietura oblica **9** in peretele din fata a soclului ,porneste in jos de la nivelul plasei de fund , terminata cu o scindurica de zbor articulata **10**. formeaza urdinisul **16**, in interiorul caruia o clapeta mobila **11** pe un ax horizontal **12**, in functie de pozitie ,dirijeaza albinele, prin colectorul de polen sau direct in stup,**caract rizat prin aceea ca placa cu gauri calibrate 2 este amovibila si acopera toata suprafata ferestrei de fundare ;pe partea superioara in jurul gaurilor niste ridicaturi tronconice formeaza niste ridicaturi 6 pentru retinerea deseurilor care cad din stup iar dupa indepartarea placii cu gauri calibrate 2 ramine in functiune un soclu de stup antivaroa.**
2. Soclu pentru stup,colector de polen de mare capacitate cu placa colectoare amovibila, conform revendicarii **1,caracterizat prin aceea ca** selectare drumului albinelor se face prin positionarea manuala a unei clapete **11** montata in interiorul urdinisului **16** pe un ax **12** ;redinerea clapetei in pozitie se realizeaza prin frecarea dintre axul **12** si lagarele **13**.
3. Soclu pentru stup,colector de polen de mare capacitate cu placa colectoare amovibila conform revendicarii **1, caracterizat prin aceea ca** intre plasa de fund **3** si placa cu gauri calibrate **2** niste nervuri **5** cu inaltimea crescinda de la urdinis spre spate, cu niste trepte pe laterale,(**detaliul B**) permit dispersarea laterala a albinelor si usureaza urcarea acestora spre placa cu gauri calibrate **2**.
4. Soclu pentru stup,colector de polen de mare capacitate cu placa colectoare amovibila conform revendicarii **1,caracterizat prin aceea ca** tavita colectoare **7** indeplineste si rolul de obturator pentru reglarea accesului de aer in stup si colector de paraziti si alte deseuri de stup.
5. Soclu pentru stup,colector de polen de mare capacitate cu placa colectoare amovibila conform revendicarii **1,caracterizat prin aceea ca** orificiile **16** pentru circulatia trintorilor si a matcii se formeaza intre soclu **1** si peretele frontal **15** al stupului, prin intreruperea profilului de asezare **14** la stanga si la dreapta urdinisului.
6. Soclu pentru stup colector de polen de mare capacitate cu placa colectoare amovibila conform revendicarii **1,caracterizat prin aceea ca** scindusica de zbor rabatabila **10** in pozitie vertical incinde urdinisul stupului

