

(12)

MODEL DE UTILITATE ÎNREGISTRAT

(21) Nr. cerere: **u 2012 00041**

(22) Data de depozit: **25.03.2009**

(45) Data publicării înregistrării și eliberării modelului de utilitate: **28.02.2014** BOPI nr. **2/2014**

(67) Nr. cerere de brevet transformată:
a **2009 00258**

(73) Titular:
• **GENCONS S.R.L., STR. IALOMIȚEI NR. 1,
ORADEA, BH, RO**

(72) Inventatori:
• **PIȚ DORIN, STR. IALOMIȚEI NR. 1,
ORADEA, BH, RO**

(74) Mandatar:
**CABINET INDIVIDUAL NEACȘU CARMEN
AUGUSTINA, STR. ROZELOR NR. 12/3,
BAIA MARE, JUDEȚUL MARAMUREȘ**

Data publicării raportului de documentare întocmit
conform art.18 : 28.02.2014

(54) DISPOZITIV DE PLIERE REUTILIZABIL PENTRU MEDIU FILTRANT DE AER

(57) Rezumat:

Invenția se referă la un dispozitiv de pliere reutilizabil, pentru mediu filtrant de aer. Dispozitivul de pliere, conform invenției, este alcătuit dintr-o ramă (1) dreptunghiulară, așezată orizontal, confecționată din tablă zincată de 0,4...0,5 mm grosime, profilată în formă de U, având, în laturile orizontale, câte o bandă (2) de tablă, cu niște fante (3) dreptunghiulare decupate, și nervuri ambusate, în care se prind niște vergele (4) confecționate din sârmă zincată, cu diametrul de 2...10 mm, și îndoite la capăt în formă de L, astfel încât vergelele (4) formează un zig-zag de pliere, iar nervurile se asamblează cubanda (2) ce are aripioare care se îndoaie într-o parte și în alta a fantelor (3) din bandă, rama (1) dreptunghiulară, împreună cu benzile (2 și 5), asamblându-se pachet, prin nituire cu niște pop-nituri (6).

Revendicări: 1
Figuri: 7

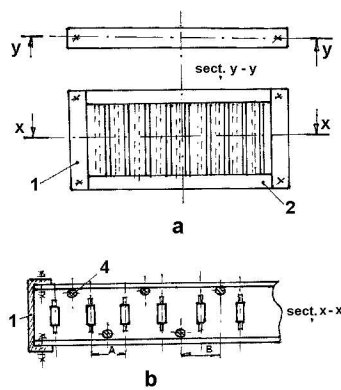
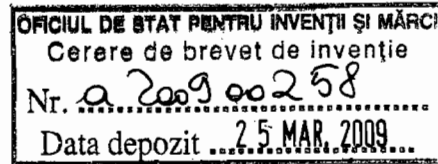


Fig. 1





DESCRIEREA INVENȚIEI

DISPOZITIV DE PLIERE REUTILIZABIL PENTRU MEDIU FILTRANT DE AER

Prezenta invenție se referă la un dispozitiv de pliere pentru mediu filtrant de aer, care poate fi reutilizabil datorită modului demontabil în care este alcătuit.

Se știe că există foarte multe domenii în care se impune utilizarea de filtre care să oprească impuritățile din aer. Filtrele de aer sunt utilizate, în principal, în sistemele de ventilație și de tratare a aerului din foarte multe domenii, cum ar fi industria, sănătate, clădiri cu birouri, hoteluri, dar și consumatori casnici, care au nevoie de un aer curat, lipsit de particule nedorite.

În prezent, se folosesc mai multe tipuri de filtre de aer. Toate utilizează ca suport pentru mediul filtrant o ramă sau un dispozitiv tip cadru, confecționat din tablă zincată, în care se fixează mediul filtrant în diferite moduri. Unele astfel de dispozitive plasează mediul filtrant între două plase din sârmă, mediu filtrant lipit de o plasă de sârmă și pliat odată cu aceasta, cu material pliabil care se susține singur (vezi cererea de brevet US 2009/0019824 A1). Altele folosesc un cadru de care sunt sudate nervuri între care se strecoară mediul filtrant, iar la cele două capete, etanșietatea este asigurată prin strecurarea unei fâșii de mediu filtrant între cadru și rama de fixare a nervurilor (vezi EP 0 109 501 A1).

Principalul dezavantaj al filtrelor cunoscute este acela că, atunci când mediul filtrant s-a îmbâcsit, sau părți din filtru s-au deteriorat, singura soluție este înlocuirea întregului filtru cu altul, sau a întregului dispozitiv de pliere cu altul, deoarece configurația filtrului este nedemontabilă. În plus, prin sudare, acoperirea cu zinc este distrusă (arsă), iar zonele respective (metalul) este corodat rapid devenind și o sursă de contaminare a aerului. Datorită uzurii într-un timp relativ scurt, sudurile cedează și induc jocuri care facilitează scurgerea de impurități pe lângă filtru.

Problema tehnică pe care o rezolvă invenția mea este aceea de a realiza o etanșare perfectă a mediului filtrant în rama filtrului și de a permite accesul la orice parte a dispozitivului de pliere, pentru reparare, întreținere sau înlocuire

SC GENCONS SRL



Dispozitivul de pliere reutilizabil pentru mediu filtrant de aer conform invenției este compus dintr-o ramă dreptunghiulară (1) așezată orizontal, confecționată din tablă zincată de 0,4 – 0,5 mm grosime, profilată în formă de „U” (fig.1a și 1b), având în laturile orizontale câte o bandă de tablă (2) cu fante dreptunghiulare decupate (3) (fig.2) și nervuri ambutisate în care se prind vergelele (4) confecționate din sârmă zincată $\Phi 2 - \Phi 10$ și îndoite la capăt în „L” astfel încât vergelele formează un zig-zag de pliere (fig.1b, fig.3 și fig.4), care nervuri se assemblează cu banda de tablă (2), care are aripioare ce se îndoiește într-o parte și alta a fantelor din banda (2) (fig.5), tabla în formă de „U” (1) împreună cu benzile (2) și (5) se assemblează pachet prin nituire cu „pop nituri” (6) (fig.6).

Mediul filtrant de aer, care este un mediu sintetic, neșesut, nearmat, se pliază (se îmbracă) în zig – zag peste vergelele (4). Acest mediu filtrant se fixează prin lipire de capetele verticale ale ramei dispozitivului, realizând etanșarea filtrului. O fâșie de mediu filtrant de aer (7) se lipește și de banda de tablă (2) în interior, pentru realizarea etanșării (fig.7).

Numărul de pliuri ale mediului filtrant este dat de debitul de aer care trebuie filtrat și de clasa de filtrare a mediului filtrant. Cu cât numărul de pliuri a mediului filtrant este mai mare, cu atât capacitatea de filtrare a filtrului crește. De aceea, acolo unde sunt debite mari de aer ce trebuie filtrate, se folosește un număr mai mare de pliuri. De asemenea, acest număr mare de pliuri poate fi impus și de clasa de permeabilitate la aer a mediului filtrant utilizat.

În caz de nevoie (ruginire a vergelelor, deteriorare a unor porțiuni din mediul filtrant, colmatarea mediului filtrant, etc.), dispozitivul conform invenției permite schimbarea mediului filtrant și / sau a oricărei porțiuni din ansamblul descris anterior, curățarea ramei, fără ca rama să se deterioreze, prin simpla înlăturare a „pop-niturilor” și acționare punctuală.

Avantajele dispozitivului de pliere reutilizabil pentru mediu filtrant de aer conform invenției sunt următoarele:

- permite reutilizarea ramei și a dispozitivului de pliere în care mediul filtrant este fixat;
- permite accesul pentru reparare, întreținere sau/și înlocuire a bucăților deteriorate atât din ramă, cât și din dispozitivul de pliere, precum și întreținerea mediului filtrant;
- permite curățarea dispozitivului oricând și în orice punct se dorește;
- asigură etanșietate foarte bună, fapt care crește eficiența dispozitivului de filtrare.

REVENDICĂRI

1. Dispozitiv de pliere reutilizabil pentru mediu filtrant de aer **caracterizat prin aceea că** este compus dintr-o ramă dreptunghiulară (1) așezată orizontal, confecționată din tablă zincată de 0,4 – 0,5 mm grosime, profilată în formă de „U”, având în laturile orizontale câte o bandă de tablă (2) cu fante dreptunghiulare decupate (3) și nervuri ambutisate în care se prind vergelele (4) confecționate din sârmă zincată $\Phi 2 - \Phi 10$ și îndoite la capăt în „L” astfel încât vergelele formează un zig-zag de pliere, care nervuri se assemblează cu banda (2), care are aripioare ce se îndoaie într-o parte și alta a fantelor din banda (2), tabla în formă de „U” (1) împreună cu benzile (2) și (5) se assemblează pachet prin nituire cu „pop nituri” (6).

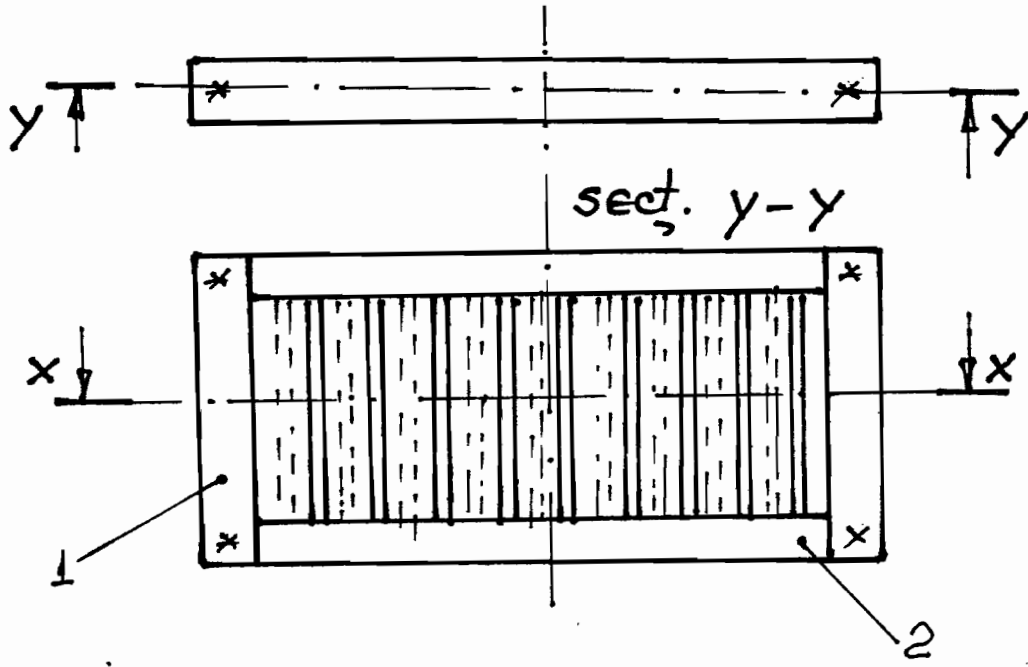


fig. 1a.

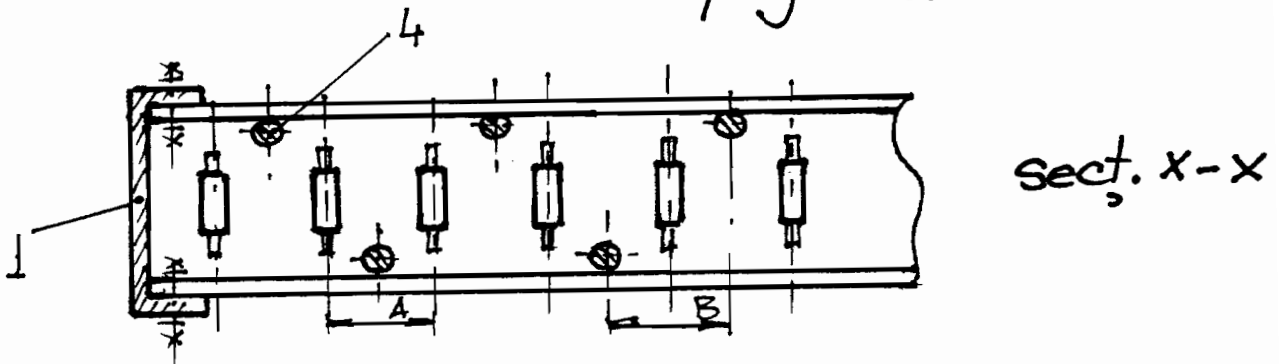


fig. 1b.

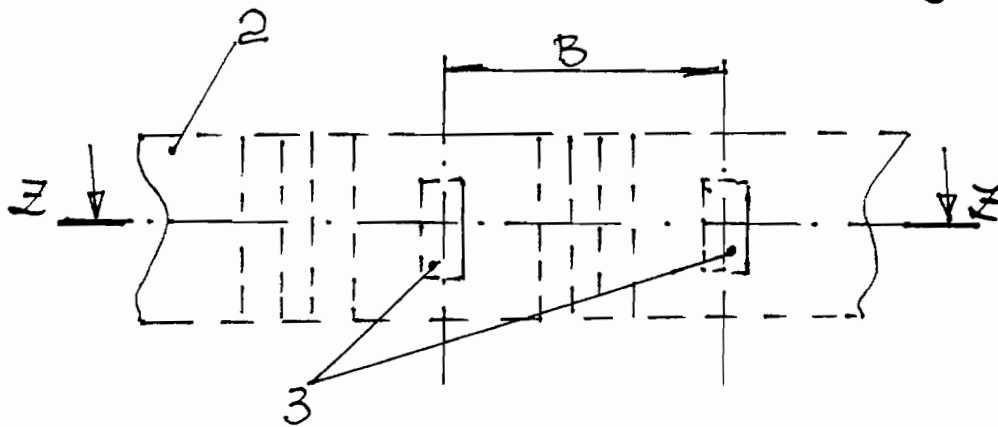


fig. 2

SC GENCONS SRL



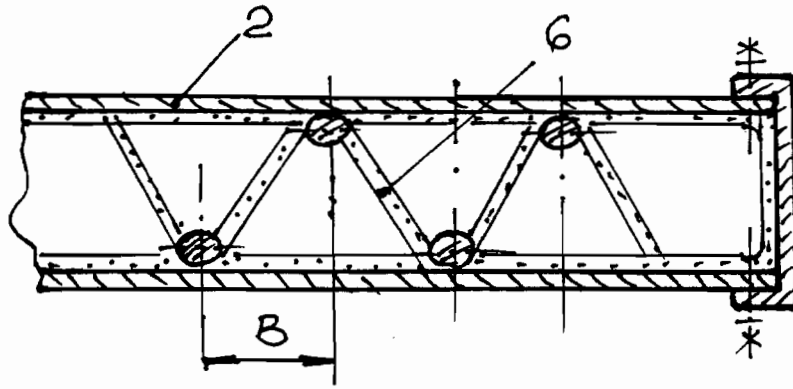


fig. 3

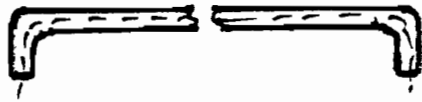


fig. 4

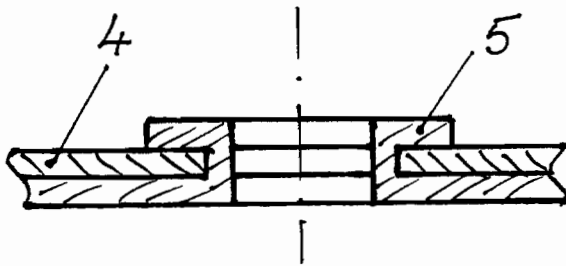
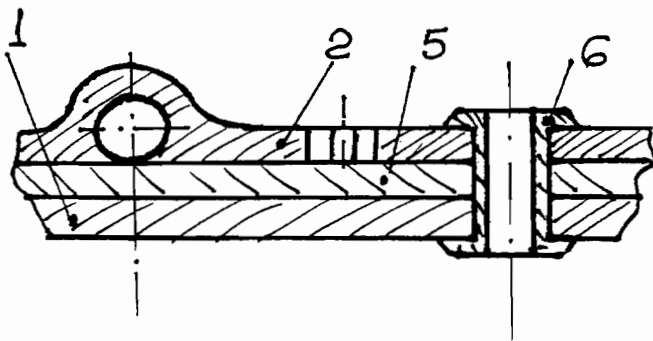


fig. 5



sect. y-y
fig. 6

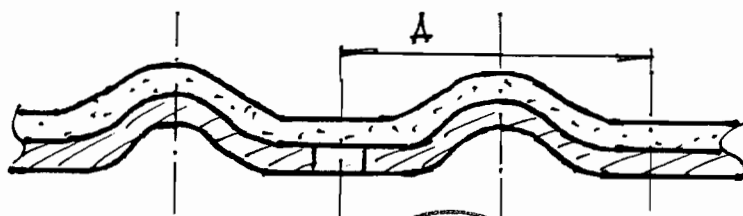


fig. 7
sect. z-z

SC GENCONS SRL



DIRECȚIA BREVETE DE INVENȚIE
Serviciul Examinare de Fond: IV Mecanică

RAPORT DE DOCUMENTARE

Încadrarea documentelor relevante în categorii de documente citate este orientativă asupra stadiului tehnicii și nu reprezintă o concluzie asupra îndeplinirii condițiilor prevăzute la art.1 alin.(1) din Legea nr.350/2007 privind modelele de utilitate.

CMU nr.: u 2012 00041	Data de depozit: 25.03.2009	Data de prioritate:
-----------------------	-----------------------------	---------------------

Titlul invenției	DISPOZITIV DE PLIERE REUTILIZABIL PENTRU MEDIU FILTRANT DE AER
------------------	--

Solicitant	GENCONS S.R.L., STR.IALOMIȚEI NR.1, ORADEA, RO
------------	--

Clasificarea cererii (Int.Cl.)	B01D 46/52 ^(2006.01) , B01D 27/06 ^(2006.01) , B01D 29/07 ^(2006.01) , B01D 46/12 ^(2006.01)
--------------------------------	---

Domenii tehnice cercetate (Int.Cl.)	B01D
-------------------------------------	------

Colecții de documente de modele de utilitate cercetate	ROPatentSearch, EPODOC, TXTE
Baze de date electronice cercetate	
Literatură non-brevet cercetată	

Documente considerate a fi relevante		
Categoria	Date de identificare a documentelor citate și, unde este cazul, indicarea pasajelor relevante	Relevant față de revendicarea nr.
X, Y	US 6033453 (Weddell, 07.03.2000) (col. 2, rd. 66 - col. 6, rd. 33; fig. 1- 5)	1
Y	JP 2002233726 (Kakuo, 20.08.2002) (rezumat, fig. 1, 2)	1
A	EP 0347628 A1 (27.12.1989) (col. 4, rd. 19 - col. 6, rd.5; fig. 1, 2)	1
A	EP1040859 A2 (Choi, 04.10.2000) (paragraf 8 - paragraf 9, fig. 1 - 5)	1
A	EP 0170643 B1 (Kruse, 05.02.1986) (col. 2, rd. 42 - col. 5, rd. 52; fig. 3 - 7)	1

Documente considerate a fi relevante - continuare		
Categoria	Date de identificare a documentelor și, unde este cazul, indicarea pasajelor relevante	Relevant față de revendicarea nr.
Condiția existenței unei singure invenții [art.10alin.(6)]	Cererea de model de utilitate nu satisface condiția de existență a unei singure invenții, aceasta conținând mai mult decât o invenție, astfel:	
Observații:		
Notă:	O.S.I.M. nu a luat în considerare, din punctul de vedere al relevanței, cererile de brevet sau de model de utilitate având data de depozit anterioară datei de depozit a C.M.U. pentru care s-a întocmit prezentul, și care nu au fost publicate de O.S.I.M. până la data întocmirii prezentului.	

Data redactării: 21.11.2012

Examinator,

NIȚĂ DIANA



Litere sau semne, conform ST.14, asociate categoriilor de documente citate	
<p>A - Document care definește stadiul general al tehnicii și care nu este considerat de relevanță particulară:</p> <p>D - Document menționat deja în descrierea cererii de model de utilitate pentru care este efectuată cercetarea documentară:</p> <p>E - Document de brevet sau de model de utilitate având o dată de depozit sau de prioritate anterioară datei de depozit a cererii în curs de documentare, dar care a fost publicat la sau după data de depozit a acestei cereri, document al cărui conținut ar constitui un stadiu al tehnicii relevant:</p> <p>L - Document care poate pune în discuție data priorității/lor invocată/e sau care este citat pentru stabilirea datei de publicare a altui document citat sau pentru un motiv special (se va indica motivul):</p> <p>O - Document care se referă la o dezvăluire orală, utilizare, expunere, etc:</p>	<p>P - Document publicat la o dată aflată între data de depozit a cererii și data de prioritate invocată:</p> <p>T - Document publicat ulterior datei de depozit sau datei de prioritate a cererii și care nu este în contradicție cu aceasta, citat pentru mai buna înțelegere a principiului sau teoriei care fundamentează invenția:</p> <p>X - document de relevanță particulară; invenția revendicată nu poate fi considerată nouă sau nu poate fi considerată ca implicând o activitate inventivă, când documentul este luat în considerare singur:</p> <p>Y - document de relevanță particulară; invenția revendicată nu poate fi considerată ca implicând o activitate inventivă, când documentul este combinat cu unul sau mai multe alte documente de aceeași categorie, o astfel de combinație fiind evidentă unei persoane de specialitate:</p> <p>& - document care face parte din aceeași familie de modele de utilitate.</p>