

(12) **MODEL DE UTILITATE ÎNREGISTRAT**

(21) Nr. cerere: **u 2012 00038**

(22) Data de depozit: **18.06.2012**

(45) Data publicării înregistrării și eliberării modelului de utilitate: **30.05.2013** BOPI nr. **5/2013**

(73) Titular:
• **MICLEA VALENTIN, STR. PROGRESUL
NR.39, TIMIȘOARA, TM, RO**

Data publicării raportului de documentare întocmit
conform art.18 : 30.05.2013

(72) Inventatori:
• **MICLEA VALENTIN, STR. PROGRESUL
NR.39, TIMIȘOARA, TM, RO**

(54) **MÂNER CU DOZARE PREALABILĂ A DEBITULUI DE APĂ
LA BATERIILE CU ROBINET CU BILĂ**

(57) Rezumat:

Invenția se referă la un mâner al bateriilor sanitare, prevăzute cu robinet cu bilă, care poate asigura dozarea prealabilă a debitului apei, în funcție de necesitățile reale ale consumatorului, pentru raționalizarea consumului de apă. Mânerul conform invenției este alcătuit dintr-un corp (1) de robinet cu bilă, al unei baterii, prevăzut cu un canal (2) având profil în V, la partea superioară, semisferic profilată, a corpului (1) de robinet, un corp (3) de mâner, ce conține un ansamblu de fixare a unei lamele (4) elastice, cu cap rotunjit și permite dozarea debitului de apă la valori prestabilite, prin poziționarea corespunzătoare a fixării lamelei (4) elastice în raport cu canalul (2), ca urmare a defixării unui șurub (5), cu ajutorul unei piulițe (6), aceasta putându-se deplasa în lungul unui locaș din corpul (3) mânerului, asigurate contra rotirii de niște proeminente (7) și a refixării lamelei (4), asigurată fiind de niște nervuri de pe capătul de fixare al lamelei (4) elastice și suprafața interioară de ghidare, de pe corpul (3) de mâner.

Revendicări: 5
Figuri: 7

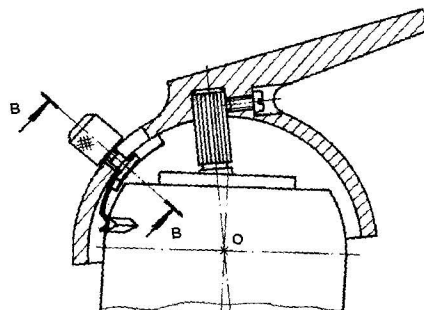


Fig. 2



MÂNER CU DOZARE PREALABILĂ A DEBITULUI DE APĂ LA BATERIILE CU ROBINET CU BILĂ

Invenția se referă la un mâner al bateriilor sanitare prevăzute cu robinet cu bilă care poate asigura dozarea prealabilă a debitului apei în funcție de necesitățile reale ale consumatorului, pentru raționalizarea consumului de apă.

Se știe că la utilizarea bateriei de apă la baie sau bucătărie nu este nevoie totdeauna de jetul maxim de apă. Asigurarea unui jet mai mic, sau intermediar, se face prin ajustarea poziției mânerului care deseori, fie din comoditate, fie din dificultatea de poziționare facilă și rapidă, conduce consumatorul la utilizarea unui debit de apă peste nevoile reale și în felul acesta la risipă.

Sunt cunoscute diferite tipuri de baterii prevăzute cu robinet cu bilă care au în construcția mânerului bateriei elemente ce permit asigurarea unei funcționări prin poziționări prealabile ale mânerului astfel încât să se determine utilizarea unor debite diferențiate, pentru o utilizare mai rațională. Astfel în brevetul european EP 0 643 246 A1 este prezentat un mâner de baterie, cu robinet cu bilă, la care în interiorul mânerului este prevăzută o lamelă elastică articulată ca o pârghie, care prin capătul ei ce se împiedică de denivelarea produsă în corpul bateriei limitează deschiderea robinetului la maxim și deci asigurarea unui jet redus. Pentru trecerea la un jet mai mare este nevoie de acționarea simultană a mânerului și a unui buton înserat în mâner pentru deblocarea lamelei elastice de tip pârghie din denivelarea de pe corpul robinetului. Dezavantajul soluției constă în faptul că permite o singură poziție prereglată a debitului, iar funcționarea cu alte debite ale jeturilor impun manevre simultane de acționare a mânerului și apăsare a butonului de deblocare. În construcția mânerului apar modificări semnificative pentru asigurarea articulației de pârghie, iar forma în “y” a lamelei elastice reprezintă o complicație constructivă și tehnologică. Brevetul european EP 0 426 639 A1 are în construcția mânerului un sistem de asamblare la butucul robinetului care permite prin înșurubare deplasarea axială a mânerului și printr-o extremitate a butucului realizarea unor limitări prestabilite a debitului jetului de apă. Dezavantajul soluției constă în faptul că se pot regla limitări prestabilite ale debitelor jetului doar prin intervenția de desfacere a capacului de protecție și reglări prin înșurubare cu șurubelnița. De asemenea este nevoie de un resort precomprimat, iar modificarea constructivă a butucului este semnificativă. În brevetul european EP 1 450 088 A2 se prezintă o soluție tehnică care are înserat în mâner un opritor reglabil înșurubabil care să limiteze la nivelul dorit fluxul de apă prin baterie. Orice dorință de a utiliza alte debite decât cel maxim prereglat este posibilă doar după ajustarea opritorului prin manevra separată a utilizatorului, iar setarea inițială se pierde. De asemenea existența șurubului de

reglare pe mâner este evident inestetică în ciuda încercării de disimulare prin recordarea cozii mânerului de o manieră care poate afecta funcția sa.

Problema tehnică pe care o rezolva invenția este cea de optimizare a consumului de apă funcție de dorință și necesitățile reale ale consumatorului printr-o singură manevră a cozii mânerului care se poate prestabilă în mai multe poziții ce asigură debite de apă diferite și raționalizate fără a afecta semnificativ construcția mânerului.

Mânerul cu dozare prealabilă a debitului de apă conform invenției elimină dezavantajele menționate anterior prin aceea că în construcția sa prevede un element elastic profilat de tip lamela cu o rotunjire la capăt prin care utilizatorul poate prestabilă mai multe poziții intermediare ale debitului apei ce trece prin robinet, între valoarea minimă și jetul maxim posibil. Capătul rotunjit al acestui element elastic de tip lamelă, atașat mânerului, este poziționabil într-un canal al corpului principal al bateriei printr-o singură manevră a utilizatorului. Acesta defixează o piuliță, reglează poziția dorită a lamelei și refixează piulița. Lamela rămâne în această situație până la o nouă re poziționare. Intre pozițiile astfel stabilite construcția permite și poziții intermediare ale mânerului și ca atare ale debitelor fluxului de apă.

Mânerul cu dozare prealabilă a debitului de apă prezintă următoarele avantaje:

- permite stabilirea unei poziții prealabil determinate pentru consumuri raționale precum și poziții intermediare dintr-o singură manevră a utilizatorului;
- permite adaptarea unor elemente elastice de poziționare prin modificări constructive minore și deloc costisitoare ale mânerului și corpului de robinet;
- permite accesul facil al utilizatorului pentru recalibrarea sau schimbarea elementelor elastice;

Se dă în continuare un exemplu de realizare a invenției în legătură cu figurile:

-fig.1. Secțiune principală prin partea superioară a bateriei cu robinet cu bilă pentru mâner cu lamelă elastică de poziționare în poziție închisă a bateriei (flux de apă "0").

-fig.2. Secțiune principală prin partea superioară a bateriei cu robinet cu bilă pentru mâner cu lamelă elastică de poziționare în poziție intermediară prestabilă 1 a bateriei (flux de apă "intermediar").

-fig.3. Secțiune principală prin partea superioară a bateriei cu robinet cu bilă pentru mâner cu lamelă elastică de poziționare în poziție maxim deschisă a bateriei (flux de apă "Maxim").

-fig.4. Secțiune parțială prin partea superioară a bateriei cu robinet cu bilă pentru mâner cu lamela elastică de poziționare, cu detalii privind fixarea lamelei în locașul de ghidare și în poziție corespunzătoare unui debit maxim.

-fig.5. Secțiune parțială prin partea superioară a bateriei cu robinet cu bilă pentru mâner cu lamela elastică de poziționare, cu detalii privind fixarea lamelei în locașul de ghidare și în poziție corespunzătoare unui debit intermediar.

-fig.6. Secțiune parțială transversală prin partea superioară a bateriei cu robinet cu bilă pentru mâner cu lamelă elastică de poziționare, cu detalii privind fixarea lamelei prin piuliță și șurub în locașul de ghidare.

-fig.7. Secțiune parțială transversală prin corpul robinetului în dreptul fantei de poziționare din corpul robinetului.

Mânerul cu dozare prealabilă a debitului de apă conform invenției este alcătuit, dintr-un ansamblu dispus pe corpul principal 1 al robinetului pe care este prevăzut un canal transversal 2 pe o porțiune radială corespunzător limitelor de reglare pentru apă caldă pe de o parte și apă rece în partea opusă. Extensia unghiular radială a canalului 2 permite reglajele corespunzătoare ale amestecului de apă caldă cu apa rece. Ansamblul mânerului cu dozare prealabilă este constituit din corpul mânerului propriu zis 3, în care pe porțiunea spre spatele bateriei se găsește o fanta, care permite poziționarea unei lamele elastice 4 prevăzută cu un capăt rotunjit ce se sprijină pe corpul 1, sau în interiorul canalului transversal 2. O piuliță de reglare 5 și un șurub de fixare cu cap patrat 6 asigură poziția dorită a lamelei elastice 4 pentru reglarea debitului dorit. Poziționarea corectă și eliminarea posibilității de rotire a capului șurubului 6 este asigurată de proeminențele 7 ale unui canal sectorial de ghidare prevăzut pe corpul mânerului 3. Pentru o fixare fermă a poziției lamelei elastice 4 după fiecare reglare aceasta este prevăzută la capătul de fixare cu nervurări ce se încastrează pe o suprafață de asemenea nervurată din interiorul locașului de ghidare de pe partea interioară a mânerului 3. Pentru debitul zero sau cel maxim mânerul 3 se manevrează în pozițiile extreme. Pentru a asigura debite intermediare în funcție de nevoile reale ale utilizatorilor, sau pentru regimuri economice, se deșurubează parțial piulița 5, apoi se deplasează împreună cu șurubul 6 în interiorul locașului delimitat de proeminențele 7 în poziția de reglaj a debitului intermediar dorit, după care se refixează piulița 6 și șurubul 5 ceea ce va permite ca la acționarea mânerului 3 lamela elastică 4 să pătrundă în locașul 2 determinând o poziție a mânerului 3 conform unui debit intermediar prestabilit. Această reglare poate avea numeroase poziții pentru debite intermediare reglabile cu finețe.

REVENDICĂRI.

1. Mâner cu dozare prealabilă a debitului de apă la bateriile cu robinet cu bilă alcătuit dintr-un corp de robinet cu bilă (1) al unei baterii, prevăzut cu un canal (2) având profil în "V" la partea superioară semisferic profilată a corpului de robinet (1), un corp de mâner (3) ce conține un ansamblu de fixare a unui arc lamelar cu cap rotunjit (4) caracterizată prin aceea că permite dozarea prealabilă a debitului de apă la valori prestabilite prin poziționarea corespunzătoare a fixării arcului lamelar (4) în raport cu canalul (2) ca urmare a defixării unui șurub (5) cu ajutorul unei piulițe (6), acestea putându-se deplasa în lungul unui locaș din corpul mânerului (3), asigurate contra rotirii de niște proeminente (7) și a refixării lamelei (4) asigurată fiind de niște nervurări de pe capătul de fixare al lamelei elastice (4) și suprafața interioară de ghidare de pe corpul mâner (3).
2. Mâner cu dozare prealabilă a debitului de apă la bateriile cu robinet cu bilă conform revendicării 1 caracterizat prin aceea că pentru evitarea rotirii capului de șurub (6) în timpul fixării și în timpul defixării, capul șurubului (6) este de formă patrată și se deplasează ghidat între niște proeminente (7) ale locașului de ghidare de pe corpul mânerului (3).
3. Mâner cu dozare prealabilă a debitului de apă la bateriile cu robinet cu bilă conform revendicării 1 caracterizat prin aceea că pentru evitarea alunecării sau fixării insuficiente a lamelei elastice (4), la diferitele poziționări de reglaj ale debitului, folosește niște nervurări pe capătul de fixare a lamelei elastice (4) și pe interiorul suprafeței locașului de ghidare de pe corpul mânerului (3).
4. Mâner cu dozare prealabilă a debitului de apă la bateriile cu robinet cu bilă conform revendicării 1 caracterizat prin aceea că canalul (2) în profil "V" care determină poziții intermediare ale dozării debitului de apă este extins unghiular radial pe corpul robinetului (1) de o parte și alta a poziției centrale, corespunzător deschiderii maxime a robinetului pentru apă caldă pe de o parte și pentru apă rece pe de altă parte.
5. Mâner cu dozare prealabilă a debitului de apă la bateriile cu robinet cu bilă conform revendicării 1 caracterizat prin aceea că centrul de racordare al suprafeței exterioare superioare a corpului de robinet (1) pe care se găsește canalul (2) în formă de "V" coincide cu centrul de pivotare "O" al unui butuc de montare pe robinet al mânerului (3).

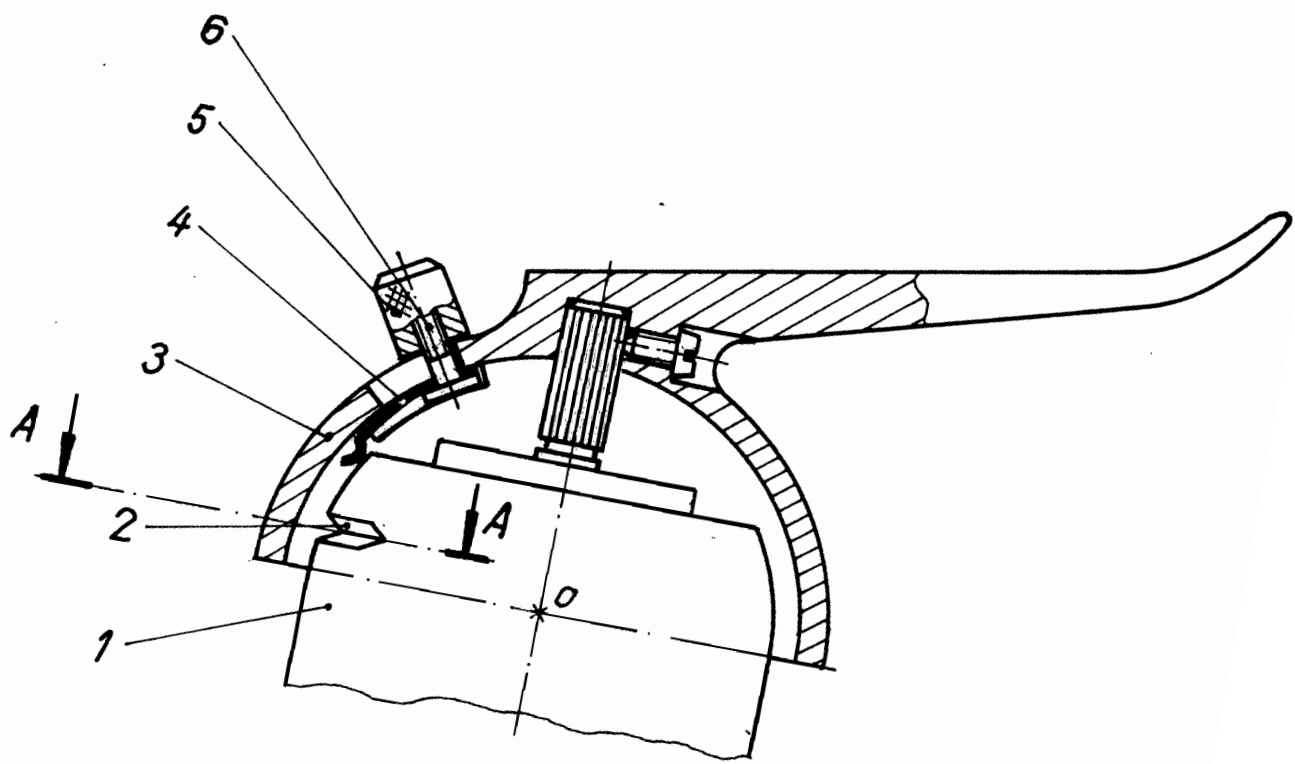


Fig. 1

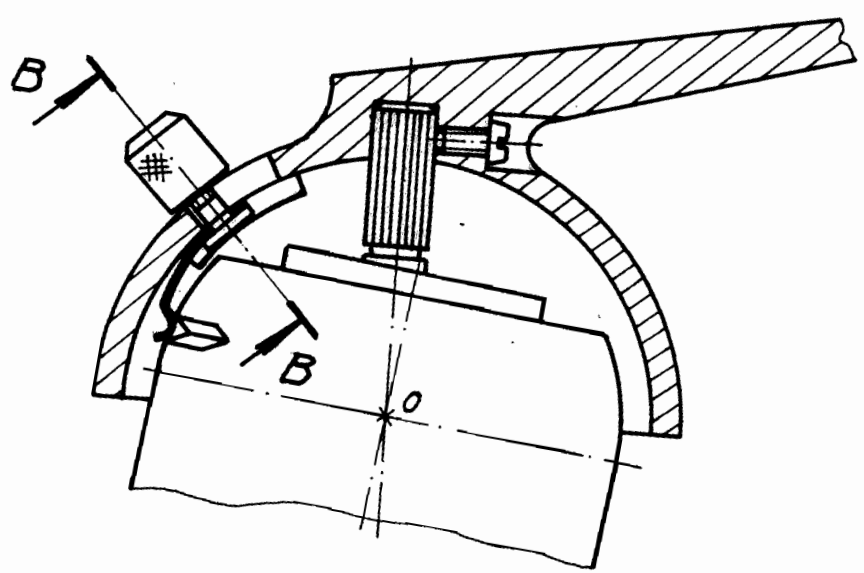


Fig. 2

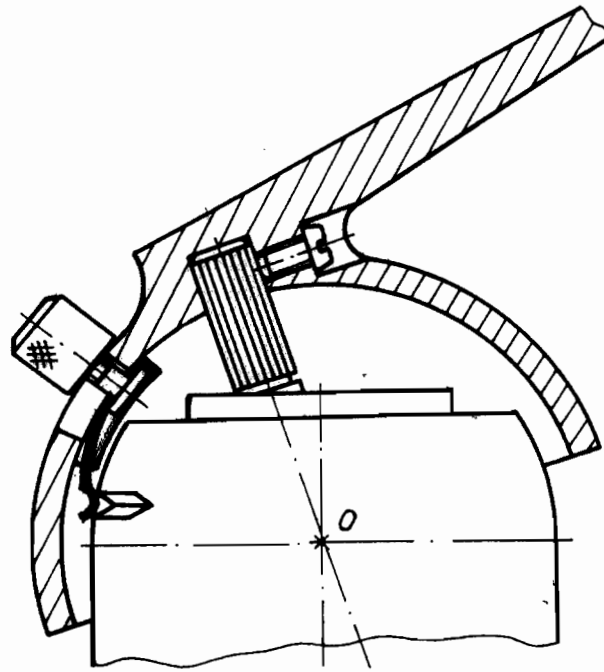


Fig. 3

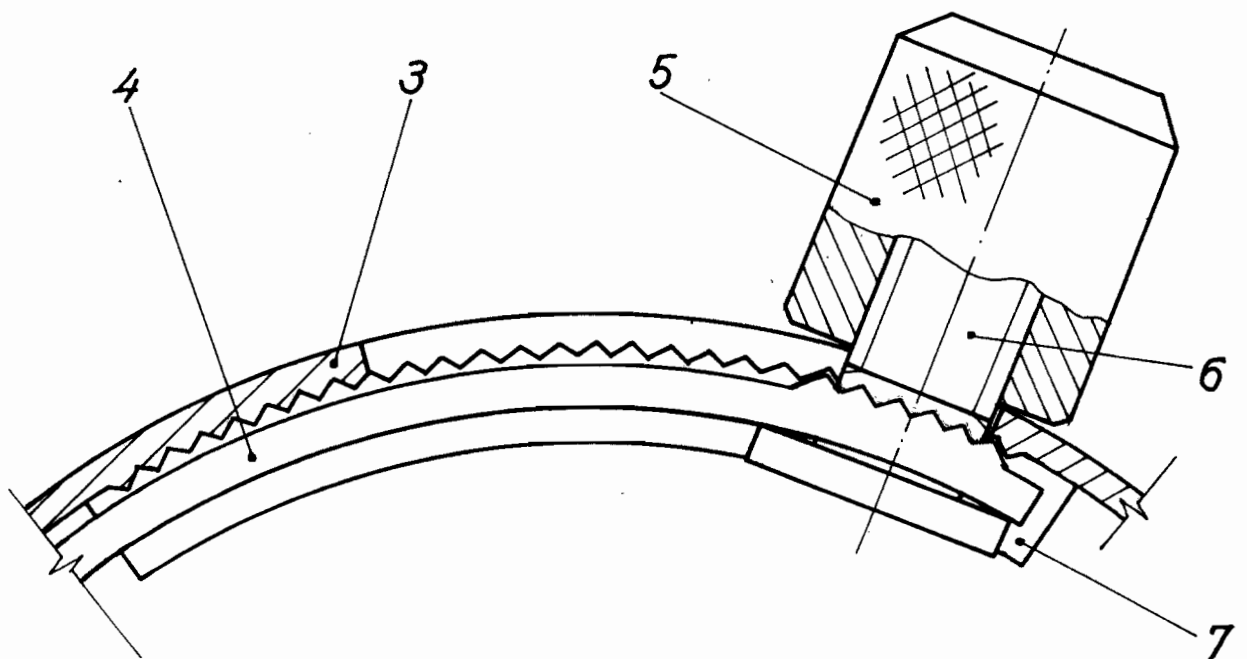


Fig. 4

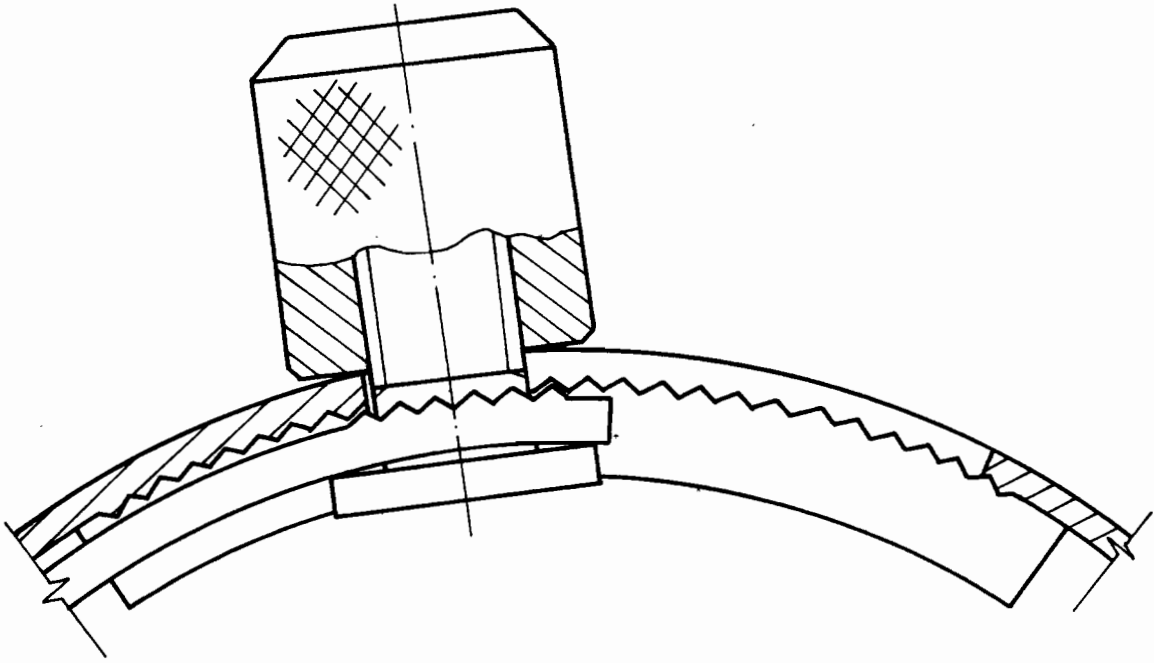


Fig. 5

B-B

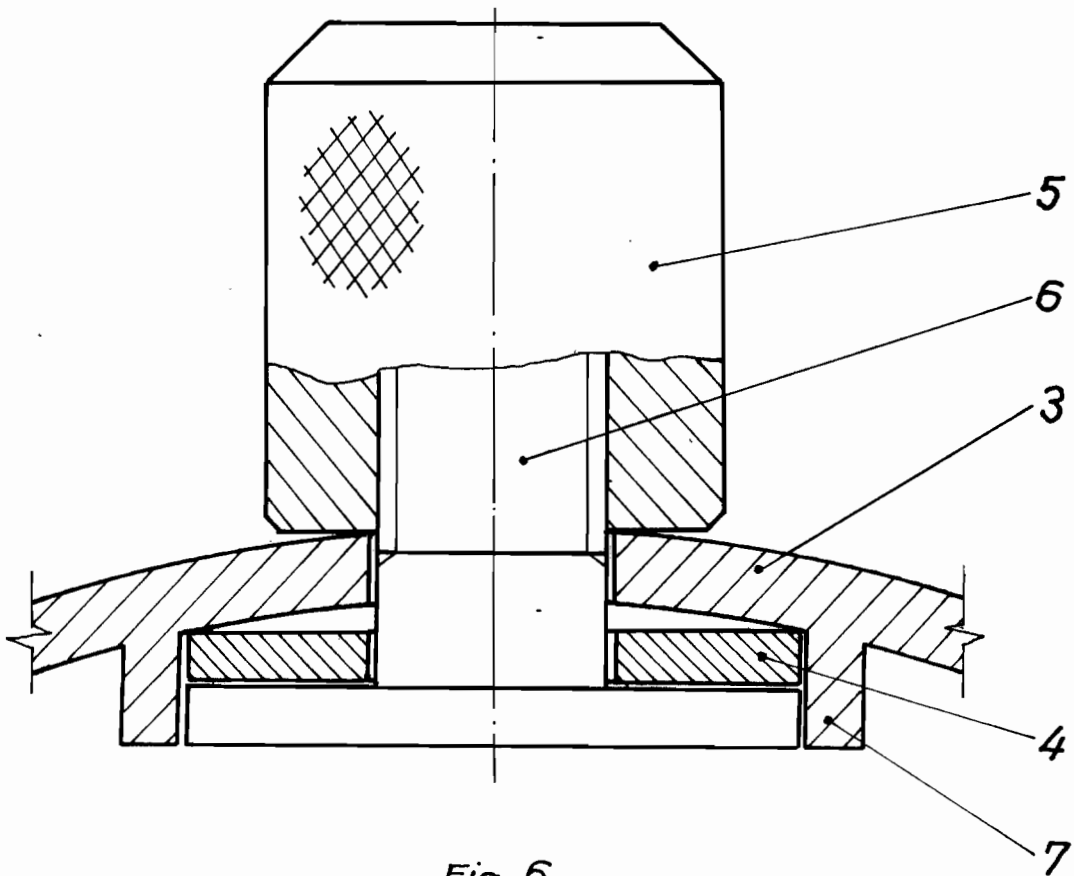


Fig. 6

A - A

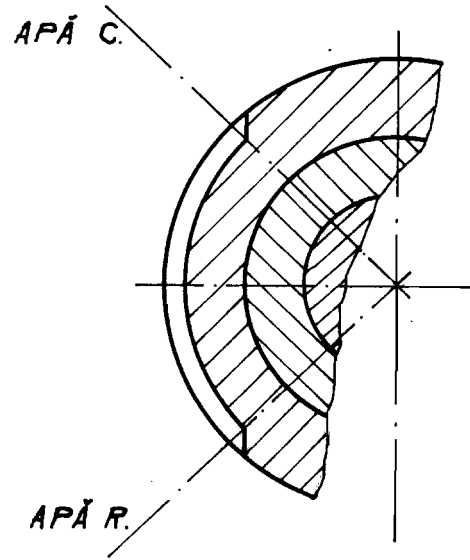


Fig. 7



OFICIUL DE STAT PENTRU INVENȚII ȘI MĂRCI

Strada Ion Ghica nr.5, Sector 3, București - Cod 030044 - ROMÂNIA

Telefon centrală: +40-21-306.08.00/01/02/.../28/29

Telefon Director: +40-21-315.90.66

e-mail: office@osim.ro

Cont OSIM: RO89TREZ7005025XXX000278

Direcția de Trezorerie și Contabilitate Publică a Municipiului București

Fax: +40-21-312.38.19

www.osim.ro

Cod fiscal: 4266081

DIRECȚIA BREVETE DE INVENȚIE Serviciul Examinare de Fond: Mecanică

RAPORT DE DOCUMENTARE

Încadrarea documentelor relevante în categorii de documente citate este orientativă asupra stadiului tehnicii și nu reprezintă o concluzie asupra îndeplinirii condițiilor prevăzute la art.1 alin.(1) din Legea nr.350/2007 privind modelele de utilitate.

CMU nr.: u 2012 00038	Data de depozit: 18.06.2012	Data de prioritate:
-----------------------	-----------------------------	---------------------

Titlul invenției	MÂNER CU DOZARE PREALBILĂ A DEBITULUI DE APĂ LA BATERIILE CU ROBINET CU BILA
------------------	--

Solicitant	MICLEA VALENTIN, STR.PROGRESUL NR.39, TIMIȘOARA, RO
------------	---

Clasificarea cererii (Int.Cl.)	F16K31/60 ^(2006.01) , E03C1/04 ^(2006.01)
--------------------------------	--

Domenii tehnice cercetate (Int.Cl.)	F16K, E03C
-------------------------------------	------------

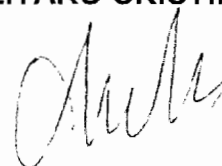
Colecții de documente de modele de utilitate cercetate	ROPatentSearch, EPODOC, TXTE
Baze de date electronice cercetate	
Literatură non-brevet cercetată	

Documente considerate a fi relevante		
Categoria	Date de identificare a documentelor citate și, unde este cazul, indicarea pasajelor relevante	Relevant față de revendicarea nr.
A	US 5730176 (24.03.1998) col. 1, rând. 45 - 65; col. 3, rând. 15 - 67; col. 4, rând. 1 - 33; fig. 1 - 9	1 - 5
A	US 5850846 (22.12.1998) col. 1, rând. 45 - 67; col. 2, rând. 1 - 67; col. 3, rând. 1 - 28; fig. 1 - 4	1 - 5
A	US 5363880 (15.11.1994) col. 1, rând. 55 - 68; col. 2, rând. 1 - 35; col. 3, rând. 1 - 68; col. 4, rând. 1 - 49; fig. 1 - 4A	1 - 5
A	FR 2707363 A1 (13.01.1995) pag. 1 - 4; 6 - 9; fig. 1 - 6	1 - 5

Documente considerate a fi relevante - continuare		
Categoria	Date de identificare a documentelor și, unde este cazul, indicarea pasajelor relevante	Relevant față de revendicarea n
Condiția existenței unei singure invenții [art.10alin.(6)]		
Observații:		
Notă:	O.S.I.M. nu a luat în considerare, din punctul de vedere al relevanței, cererile de brevet sau de model de utilitate având data de depozit anterioară datei de depozit a C.M.U. pentru care s-a întocmit prezentul, și care nu au fost publicate de O.S.I.M. până la data întocmirii prezentului.	

Data redactării: 02.11.2012

Examinator,
MILITARU CRISTIN DORU



Litere sau semne, conform ST.14, asociate categoriilor de documente citate	
<p>A - Document care definește stadiul general al tehnicii și care nu este considerat de relevanță particulară;</p> <p>D - Document menționat deja în descrierea cererii de model de utilitate pentru care este efectuată cercetarea documentară;</p> <p>E - Document de brevet sau de model de utilitate având o dată de depozit sau de prioritate anterioară datei de depozit a cererii în curs de documentare, dar care a fost publicat la sau după data de depozit a acestei cereri, document al cărui conținut ar constitui un stadiu al tehnicii relevant;</p> <p>L - Document care poate pune în discuție data priorității/lor invocată/e sau care este citat pentru stabilirea datei de publicare a altui document citat sau pentru un motiv special (se va indica motivul);</p> <p>O - Document care se referă la o dezvăluire orală, utilizare, expunere, etc;</p>	<p>P - Document publicat la o dată aflată între data de depozit a cererii și data de prioritate invocată;</p> <p>T - Document publicat ulterior datei de depozit sau datei de prioritate a cererii și care nu este în contradicție cu aceasta, citat pentru mai bună înțelegere a principiului sau teoriei care fundamentează invenția;</p> <p>X - document de relevanță particulară: invenția revendicată nu poate fi considerată nouă sau nu poate fi considerată ca implicând o activitate inventivă, când documentul este luat în considerare singur;</p> <p>Y - document de relevanță particulară: invenția revendicată nu poate fi considerată ca implicând o activitate inventivă, când documentul este combinat cu unul sau mai multe alte documente de aceeași categorie, o astfel de combinație fiind evidentă unei persoane de specialitate;</p> <p>& - document care face parte din aceeași familie de modele de utilitate.</p>