

(12)

MODEL DE UTILITATE ÎNREGISTRAT

(21) Nr. cerere: **U 2012 00028**

(22) Data de depozit: **21.03.2011**

(45) Data publicării înregistrării și eliberării modelului de utilitate: **30.05.2013** BOPI nr. **5/2013**

(66) Prioritate internă:
03.05.2010 RO a 2010 00387

(67) Nr. cerere de brevet transformată:
a 2011 00251

(73) Titular:
• **POPESCU ILIE BOGDAN, PRELUNGIREA
GHENCEA NR.257 A, SECTOR 6,
BUCUREȘTI, B, RO**

(72) Inventatori:
• **POPESCU ILIE BOGDAN, PRELUNGIREA
GHENCEA NR.257 A, SECTOR 6,
BUCUREȘTI, B, RO**

(74) Mandatar:
**CABINET M. OPROIU - CONSILIERE ÎN
PROPRIETATE INTELECTUALĂ S.R.L.,
STR.POPA SAVU NR.42, PARTER,
SECTOR 1, BUCUREȘTI**

Data publicării raportului de documentare întocmit
conform art.18 : 30.05.2013

(54) **MODUL AUTOMAT, PENTRU SPĂLAREA ȘI USCAREA
SUPRAFEȚELOR DIN STICLĂ SAU DIN PANOURI
PREFABRICATE**

(57) Rezumat:

Invenția se referă la un modul automat, destinat spălării și uscării suprafețelor din sticlă sau din panouri prefabricate, cum ar fi fațadele clădirilor și panourile solare termice și fotovoltaice. Modulul conform invenției este constituit din niște mijloace de ghidare ce cuprind două riglete (1), având un profil în forma literei C, două cărucioare (2) de formă paralelipipedică, două suporturi (6) laterale, paralele, și un suport (7) central, rigid, prin intermediul cărora, se fixează, pe nervurile longitudinale și transversale, ale structurilor metalice ale unor suprafețe care urmează să fie spălate și uscate, niște mijloace de deplasare prin care glisează, în mod controlat, pe mijloacele de ghidare menționate, paralele cu suprafața care urmează să fie spălată și uscată, niște mijloace de spălare și uscare, și niște mijloace de poziționare a mijloacelor de spălare menționate, față de suprafața care urmează să fie spălată și uscată, la o distanță reglabilă, în direcție perpendiculară pe acesta, în vederea traversării sau evitării proeminențelor de pe suprafețele menționate.

Revendicări: 9
Figuri: 8

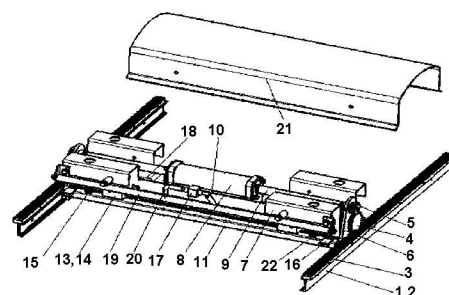


Fig. 1



OFICIUL DE STAT PENTRU INVENȚII ȘI MĂRCI
Cerere de brevet de invenție
Nr. a 2011 00257
Data depozit 21-03-2011

RO 2012 00028 U1

24

Modul automat pentru spălarea și uscarea suprafețelor din sticlă sau din panouri prefabricate

Domeniul Invenției

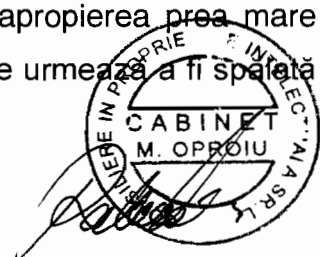
Invenția se referă la un modul automat destinat spălării și uscării suprafețelor din sticlă și din panouri prefabricate, al căror montaj este realizat pe structură metalică având nervuri verticale și/sau orizontale, cum ar fi fațadele clădirilor și panourile solare termice și fotovoltaice.

Stadiul tehnicii

În ultima perioadă datorită utilizării din ce în ce mai frecvente a panourilor prefabricate din aluminiu sau din alte materiale lavabile și a sticlei în construcții sau pentru confecționarea panourilor solare termice și fotovoltaice a apărut necesitatea găsirii unor soluții practice adecvate pentru curățarea acestora având, în vederea atât mărimii lor cât și amplasarea acestora la înălțimi foarte ridicate.

În scopul curățării unor astfel de suprafețe, se cunosc în prezent mai multe variante însă de cele mai multe ori această operație este realizată în mod manual de către alpiniști sau de către persoane situate într-o cabină metalică, care este deplasată cu ajutorul unui dispozitiv de ridicat.

Astfel brevetul italian nr. 82512A/90 descrie o instalație de spălare în care ansamblul de curățare format dintr-o perie rotativă și o conductă de stropire a fluidului de spălat este ridicat de către un dispozitiv situat pe clădire prin intermediul unor elemente elastice și a unui sistem cu scripeți. Sistemul are o construcție complicată și greoaie necesitând deplasarea pe verticală nu numai a ansamblului de curățat, ci și a echipamentelor de alimentare solicitând suplimentar sistemul cu scripeți și pârgii care, astfel, este mai puțin fiabil putând ceda la utilizări repetate. De asemenea, el nu se poate construi decât pentru o anumită lungime și implicit greutate, deoarece schimbările constructive vor determina fie răsturnarea dispozitivului, fie ruperea cablurilor care ridică ansamblul de curățare. Poziția ansamblului de curățare a suprafeței nu se poate regla față de suprafața ce urmează a fi spălată la o distanță controlată, determinând fie depărtarea prea mare față de aceasta, ceea ce alterează calitatea și eficiența spălării, fie apropierea prea mare față de suprafața de contact ceea ce deteriorează suprafața ce urmează a fi spălată și uscată.



În același scop este cunoscută și instalația de spălare dezvăluită în brevetul american cu nr. US 3 775 804, care prezintă dezavantajul că nu poate fi poziționat față de suprafața de spălat și uscat, respectiv, față de eventualele neuniformități ale suprafeței.

Problema tehnică pe care o rezolvă invenția prezentă este spălarea și uscarea suprafețelor din sticlă sau a panourilor prefabricate, al căror montaj este realizat pe structură metalică având nervuri verticale și/sau orizontale, cum ar fi fațadele clădirilor și panourile solare termice și fotovoltaice prin folosirea unui modul automat, care se deplasează în mod controlat pe o direcție prestabilită pe suprafața de spălat și uscat, paralel cu suprafața de spălat și curățat, care se poziționează la o distanță reglabilă prestabilită față de aceasta și care nu implică intervenția directă a personalului uman.

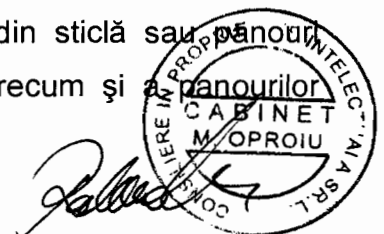
Expunerea invenției

Modulul automat de spălare și uscare conform invenției înlătură dezavantajele sistemelor cunoscute prin aceea că acesta cuprinde mijloace de ghidare prin care se fixează pe nervurile longitudinale sau transversale ale structurilor metalice ale suprafețelor din panouri semifabricate sau din sticlă ale fațadelor sau ale panourilor solare termice și fotovoltaice, care urmează să fie spălate și uscate, în vederea orientării modulului automat menționat pe o direcție rectilinie prestabilită pe suprafețele respective; mijloace de deplasare prin intermediul cărora modulul glisează în mod controlat pe mijloacele de ghidare situate pe suprafața de spălat și uscat, paralel cu suprafețele ce urmează a fi spălate și uscate; mijloace de spălare și uscare prin intermediul cărora modulul automat menționat spală și usucă suprafețele menționate și mijloace de poziționare a mijloacelor de spălare și uscare menționate față de suprafața ce urmează a fi spălată și uscată la o distanță reglabilă prestabilită în direcție perpendiculară față de aceasta, în vederea evitării neuniformităților sau proeminențelor de pe suprafețele de spălat și uscat.

Avantajele invenției

Prin aplicarea invenției se obțin următoarele avantaje:

- utilizarea pentru spălarea și uscarea fațadelor clădirilor din sticlă sau a panourilor prefabricate din aluminiu sau din alte materiale lavabile, precum și a panourilor



solare termice și fotovoltaice, indiferent de dimensiunile și poziționarea acestora;

- spălarea și uscarea întregii suprafețe doar printr-o singură trecere fără să fie nevoie de montări și demontări repetate ale modulului automat;
- ușurința în exploatare, prin posibilitatea automatizării, eventual comandării de la distanță de către un singur operator;
- evitarea eventualelor obstacole sau neuniformități ale suprafeței datorită posibilității de a se ridica față de suprafața ce urmează a fi spălată și uscată cu ajutorul mijloacelor de poziționare;
- utilizarea pe scară largă datorită posibilității de montare ulterioară realizării suprafețelor din sticlă sau din panouri semifabricate și ori de câte ori este necesar

Prezentarea pe scurt a desenelor explicative

Se dă în continuare un exemplu de realizare a invenției în legătură cu figurile care reprezintă:

Figura 1- Vedere în perspectivă a modulului de spălare și uscare;

Figura 2- Vedere în detaliu a mijloacelor de poziționare față de suprafața de spălat și uscat;

Figura 3- Vedere de sus a modulului de spălare și uscare;

Figura 4- Vedere de jos a modulului de spălare și uscare;

Figura 5- Vedere în detaliu a părții laterale a modulului de spălare și uscare, cu mijloacele de conversie a mișcării de rotație în mișcare rectilinie;

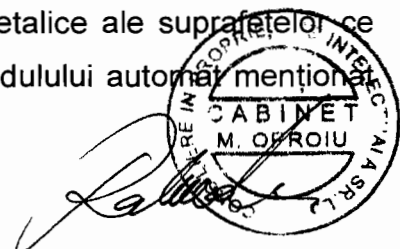
Figura 6- Vedere în perspectivă a conductei de distribuție lichid cu duze;

Figura 7- Vedere în perspectivă a suportului liniar cu raclor cu detaliu de montare al racletei;

Figura 8- Vedere în perspectivă a suportului liniar cu ștergător cu detaliu de montare al ștergătorului.

Prezentarea detaliată a invenției

Modulul automat pentru spălarea și uscarea suprafețelor din sticlă sau din panouri prefabricate al căror montaj este realizat pe structură metalică având nervuri verticale și/sau orizontale, conectat la o sursă de curent electric cuprinde: mijloace de ghidare prin intermediul cărora modulul automat se fixează prin asamblare fixă pe nervurile longitudinale sau transversale ale structurilor metalice ale suprafețelor ce urmează să fie spălate și uscate în vederea orientării modulului automat menționat



pe o direcție rectilie prestabilită pe suprafețele menționate; mijloace de deplasare prin care modulul glisează în mod controlat pe mijloacele de ghidare menționate, paralel cu suprafața ce urmează a fi spălată și uscată; mijloace de spălare și uscare prin intermediul cărora modulul automat menționat spală și usucă suprafețele menționate; mijloace de poziționare a mijloacelor de spălare menționate față de suprafața ce urmează a fi spălată și uscată la o distanță reglabilă, în direcție perpendiculară pe aceasta, în vederea traversării sau evitării proeminențelor de pe suprafețele menționate.

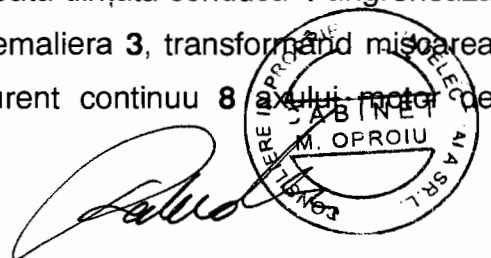
Mijloacele de ghidare ale modulului automat față de suprafața de spălat și uscat cuprind: două riglete 1, două cărucioare 2, doi suporti laterali 6, un suport central rigid 7. Cele două riglete 1 (Figura 1) au în secțiune forma literei **C** și sunt montate în paralel, pe nervurile structurii metalice a suprafețelor menționate, având deschiderile profilului **C** orientate față în față, iar lungimea egală cu lungimea nervurilor longitudinale sau transversale menționate pe care se montează. În interiorul profilului **C** al rigletelor 1 glisează, prin intermediul unor cuplaje liniare cu bile sau cu role, două cărucioare 2, (Figura 2) câte unul pe fiecare rigletă 1. Cărucioarele 2 au o formă paralelipipedică, având dimensiuni care să se potrivească interiorului profilului **C** al rigletelor 1, astfel încât să gliseze cu ușurință pe un cuplaj liniar cu bile sau cu role situat pe partea de jos a părții interioare a rigletelor 1. Cărucioarele 2 se fixează printr-o asamblare fixă, care ar putea fi de exemplu o asamblare cu șurub, la partea de jos a exteriorului a doi suporti laterali 6 realizând astfel deplasarea suportilor laterali 6 odată cu cărucioarele 2. Suportii laterali 6 sunt dispuși paralel (Figura 1), fiecare fiind realizați din două plăci perpendiculare, solidare una cu cealaltă (Figurile 4 și 5), o placă paralelă cu suprafața ce urmează a fi spălată și cealaltă perpendiculară pe suprafața de spălat, având placa perpendiculară de două ori mai lungă decât placa paralelă. Plăcile perpendiculare față de suprafața de curățat sunt aliniate la muchia inferioară a cărucioarelor 2, iar părțile paralele cu suprafața de spălat și uscat sunt dispuse în același plan, una către cealaltă. Plăcile perpendiculare ale suportilor laterali 6 (Figura 4) menționați conținând fiecare câte două orificii coaxiale în zona mediană, un orificiu superior și unul inferior, pentru montarea a două lagăre radiale, amândouă dispuse deasupra plăcilor paralele ale suportilor laterali. Peste plăcile paralele cu suprafața ale suportilor laterali 6 se montează suportul central rigid 7 (Figura 4) asigurându-se astfel deplasarea suportului central rigid 7 odată cu suportii laterali 6 și cărucioarele 2.

2, care glisează de-a lungul rigletelor 1. Suportul central rigid 7 (Figura 1) are lungimea egală cu distanța dintre rigletele 1, având în secțiune o formă centrală configurată în forma literei U ale cărei laturi paralele se prelungesc la capete, în mod simetric pe o porțiune de 1/3 din lungimea suportului 7, spre exterior cu un segment paralel cu suprafața de spălat și uscat și în continuare cu un segment perpendicular pe suprafața de spălat și uscat, astfel încât formează cu laturile paralele ale profilului U central alte patru profile U inversate, simetrice față de partea centrală. Suportul central rigid 7 se montează prin asamblare fixă cu partea inferioară a profilului U central peste plăcile paralele cu suprafața de spălat și uscat ale suportilor laterali 6 între cele două rigletele 1 și perpendicular pe acestea.

Modulul automat de spălare și uscare este prevăzut cu mijloace de deplasare care cuprind mijloace de acționare a unei mișcări de rotație și mijloace de conversie a mișcării de rotație în mișcare rectilinie. Mijloacele de acționare a unei mișcări de rotație cuprind: o cutie de automatizare și comandă 10, un motor electric de curent continuu 8, două benzi din material izolator electric, două benzi din material conducător electric, două borne electrice cu arc 23. În zona centrală interioară a profilului U a suportului central rigid 7 este prevăzută o cutie de automatizare și comandă 10 (Figura 3) pentru acționarea și comandarea modulului automat de spălare și uscare. Alimentarea cu curent electric a modulului automat de spălare și uscare se realizează prin cutia de automatizare și comandă 10 (Figura 1), care este conectată electric prin conductori flexibili la două borne electrice cu arc 23, ce se află în contact cu două benzi din material conducător electric, alimentate la o rețea de curent electric. Benzile din material conducător electric sunt dispuse deasupra rigletelor 1 peste niște benzi de material izolator electric. Benzile din material izolator electric sunt de lungime egală cu lungimea rigletelor 1 și configurate în secțiune transversală în forma literei L. Acestea se montează cu latura mică în sus și spre exteriorul rigletelor 1, pe partea superioară a profilului C al rigletelor 1 opusă suprafețelor de spălat și uscat, benzile menționate fiind aliniată la muchia interioară a profilului C al rigletelor 1. Benzile de material conducător electric (Figura 5) de lungime egală cu lungimea benzilor de material izolator electric, au lățimea și grosimea astfel încât să se potrivească cu partea interioară a profilului L a benzilor din material izolator electric menționate și se montează pe partea interioară a benzilor de material izolator electric menționate realizând, în secțiune, prin suprapunere o suprafață dreptunghiulară. Cele două perechi de benzi, formate

fiecare dintr-o bandă conducătoare electric și o bandă izolatoare electric, sunt aliniată la muchiile interioare ale profilelor **C** ale celor două riglete **1**. Cele două borne electrice cu arc **23** (Figura 4) sunt montate pe exteriorul uneia dintre laturile paralele ale profilului **U** al suportului central rigid **7** astfel încât să fie în contact permanent cu benzile de material conducător electric. O bornă are polaritatea pozitivă, iar cealaltă bornă are polaritatea negativă astfel încât prin contactul cu benzile conducătoare care sunt conectate la o sursă de curent continuu să se închidă un circuit electric de acționare prin cutia de automatizare și comandă **10**. Deasupra cutiei de automatizare și comandă **10** este prevăzut un motor electric de curent continuu **8**, care este conectat și comandat de cutia de automatizare și comandă **10**. La acționarea cutiei de automatizare și comandă **10** motorul electric de curent continuu **8** generează o mișcare de rotație care este preluată de un ax motor de transmisie **9**.

Mijloacele de conversie a mișcării de rotație în mișcare rectilinie cuprind: un ax motor transmisie **9**, două roți conducătoare **5**, două roți conduse **4**. Axul motor transmisie **9** se prelungește de o parte și de alta a motorului de acționare și trece prin orificiile superioare ale suportilor laterali **6** depășind marginile exterioare ale rigletelor. Orificiile superioare ale suportilor laterali **6** sunt prevăzute cu lagăre radiale corespondente montării cu axul motor de transmisie **9** menționat. Pe capetele axului motor de transmisie **9** sunt montate cu strângere două roți dințate conducătoare **5**, câte una pe fiecare capăt, acestea fiind apte să preia mișcarea de rotație transmisă de motorul electric de curent continuu **8** prin axul motor de transmisie **9**. Roțile dințate conducătoare **5** sunt dispuse deasupra rigletelor **1**. Coaxial cu roțile dințate conducătoare **5**, în lagărele radiale din orificiile inferioare ale suportilor laterali **6**, sunt prevăzute două roți dințate conduse **4**, care angrenează cu roțile dințate conducătoare **5** plasate de-o parte și de alta a axului motor de transmisie **9** preluând mișcarea de rotație transmisă de motorul electric de curent continuu **8**. Roțile dințate conduse **4** au un diametru cel puțin de două ori mai mare decât diametrul roților dințate conducătoare astfel încât prin angrenarea celor două roți dințate se formează și un montaj reductor al vitezei de rotație. Mijloacele de conversie a mișcării de rotație în mișcare rectilinie mai cuprind două cremaliere **3** (Figura 5) dispuse pe cele două benzi din material conducător electric, cu partea dințată spre exterior, având o dantură corespondentă danturii roții conduse **4**. Roata dințată condusă **4** angrenează atât cu roata dințată conducătoare **5** cât și cu cremaliera **3**, transformând mișcarea de rotație, transmisă de motorul electric de curent continuu **8** în mișcare rectilinie.



transmisie **9**, roții conducătoare **5** și respectiv roții conduse **4**, în mișcare rectilinie a întregului ansamblu de-a lungul cremalierii **3**, într-o direcție prestabilită prin glisarea cărucioarelor **2** prin cuplajul liniar cu role situat pe partea de jos a părții interioare a rigletelor **1**.

Mijloacele de deplasare ale modulului automat mai cuprind două limitatoare de capăt de cursă **25** (Figura 3) care sunt poziționate pe capetele rigletelor **1** prin asamblare fixă și care au rolul de a stabili distanța pe care se deplasează modulul de-a lungul rigletelor **1**.

În mod suplimentar, pe exteriorul laturilor paralele frontale, față de sensul de deplasare, ale profilelor **U** inversate ale suportului central rigid **7**, sunt prevăzute două micro-întrerupătoare de capăt de cursă **24** care sunt conectate electric prin conductori flexibili la cutia de automatizare și comandă **10**, astfel încât la presarea micro-întrerupătoarelor pe limitatoarele de capăt de cursă **25** menționate acestea întrerup alimentarea cu curent electric a motorului electric de curent continuu **8**.

Modulul automat de spălare și uscare este prevăzut cu mijloace de spălare și uscare care cuprind două rezervoare cu lichid de spălare **18**, o conductă cu duze de distribuție **19**, o electrovalvă **17**, racorduri flexibile **20**, un suport liniar cu raclor **11**, un suport liniar cu ștergător **12**. Cele două rezervoare cu lichid de spălare **18** cu membrană elastică și pernă de aer au o formă paralelipipedică, cu dimensiuni care să corespundă spațiului rămas liber sub axul motor de transmisie **9** din profilul **U** central al suportului central rigid **7** de o parte și de alta a cutiei de automatizare și comandă **10**. Rezervoarele cu lichid de spălare **18** mențin lichidul de spălare sub presiune datorită pernei de aer comprimat poziționată în spatele membranei elastice pentru asigurarea lichidului necesar spălării suprafeței ce urmează a fi spălată la o presiune corespunzătoare în vederea unei stropiri uniforme a suprafeței de spălat și uscat.

Mijloacele de spălare și uscare mai cuprind o conductă cu duze de distribuție a lichidului **19** (Figura 6) dispusă pe suportul central rigid **7**, având duzele orientate astfel încât să stropască intermitent înaintea lamei raclor a modulului în sensul de deplasare al acestuia în timpul funcționării. Cutia de automatizare și comandă **10** acționează de asemenea o electrovalvă **17** în vederea reglării debitului și a intervalelor de stropire cu lichid de spălare. Racordurile flexibile **20** se cuplează hidraulic cu un capăt la rezervoarele cu lichid de spălare **18** și cu celălalt capăt la electrovalva **17** furnizând lichidul de spălare conductei cu duze de distribuție a

lichidului **19** și prin aceasta la duzele de stropire.

Suportul liniar raclor **11** este format dintr-o lamelă de cauciuc cu profil în formă de coadă de rândunică dublă poziționat în partea frontală a modulului de spălare și uscare pe suportul central rigid **7**, față de sensul de deplasare al modulului în timpul funcționării. Acesta are lungimea egală cu dimensiunea suprafeței de spălat și uscat asigurând astfel spălarea și uscarea integrală a suprafeței printr-o singură trecere. Suportul liniar cu ștergător **12** are ștergătorul format dintr-un burete îmbrăcat în lavetă pentru uscare cu profil cu două proeminențe și este poziționat în partea posterioară a modulului de spălare și uscare pe suportul central rigid **7** față de sensul de deplasare al modului în timpul funcționării. Ștergătorul este în contact strâns cu suprafața ce urmează a fi ștersă și uscată în vederea absorbirii eventualelor picături de apă ramase pe suprafață în urma raclorului și uscării suprafeței.

Modulul este prevăzut cu mijloace de poziționare a mijloacelor de spălare și uscare față de suprafața de spălat și curățat care cuprind: patru electromagneți cu tijă **15**, patru arcuri **22**, doi micro-contactori cu palpator **16**, patru ghidaje culisante profil I **13** și patru ghidaje culisante profil C **14**. Cei patru electromagneți cu tijă **15** au o dimensiune potrivită pentru montarea în interiorul profilelor **U** inversate. Aceștia sunt montați la extremitățile suportului central rigid **7** de-o parte și de alta a acestuia, având carcasa fixate pe fundul părții interioare a părții paralele cu suprafața de spălat a profilelor **U** inversate ale suportului central rigid **7** și tijele fixate în mod corespondent pe suportii liniari cu raclor **11** și respectiv, cu ștergător **12**. Electromagneții cu tijă **15** menționați sunt conectați electric la cutia de automatizare și comandă **10** menționată, care acționează deplasarea tijeii electromagneților **15** și prin urmare a suportilor liniari menționați **11**, **12** într-o direcție perpendiculară față de suprafața de spălat și uscat și la o distanță corespunzătoare evitării eventualelor proeminențe sau neuniformități ale suprafeței de spălat și uscat, odată cu glisarea modulului pe suprafața de spălat și uscat.

Pe tijele electromagneților cu tijă **15** sunt prevăzute patru arcuri **22** montate între carcasa electromagneților și suportii liniari corespunzători **11**, **12**, (Figura 5) care asigură în poziție destinsă contactul strâns al suportilor liniari cu racletă și ștergător **11**, **12** cu suprafața de spălat și uscat.

În mod suplimentar, sunt prevăzuți doi micro-contactori cu palpator **16** (Figura 7 și Figura 8) unul fiind poziționat în partea frontală a elementului de susținere al conductei cu duze de distribuție a lichidului **19** (Figura 4), în fața suportului cu raclor

11, iar celălalt în fața suportului liniar cu ștergător **12** care este fixat de suportul central rigid **7**, micro-contactorii cu palpator **16** menționați având rolul ca la întâlnirea unor neuniformități ale suprafeței în deplasarea modului să închidă circuitul bobinelor electromagnetice, două câte două aflate pe linia fiecărui suport raclor **11** sau ștergător **12** prin intermediul cutiei de automatizare și comandă **10**, care va alimenta seria de bobine având ca efect ridicarea tijelor electromagneților și odată cu ele suportul de care sunt fixate, respectiv suportul liniar cu racletă și ștergător **11**, **12**.

În plus, mijloacele de poziționare față de suprafața de spălat și uscat cuprind pe exteriorul laturilor paralele ale profilului **U** central al suportului central rigid **7**, în mod simetric, la extremitățile acestuia, patru ghidaje culisante pereche formate fiecare dintr-un ghidaj culisant profil **I** **13** și unul profil **C** **14** (Figura 2). Ghidajul profil **I** **13** are în secțiune forma unui profil **I** și lungimea egală cu lungimea laturilor paralele ale profilului **U** central. Ghidajul profil **C** **14** are lungime egală cu lungimea ghidajului pereche profil **I** (Figura 2). Fiecare ghidaj fiind fixat prin asamblare fixă de suportii liniari cu racletă **11** și cu ștergător **12** în mod corespondent, astfel încât să cuprindă și să gliseze pe partea centrală a ghidajului culisant profil **I** **13** menționat asigurând astfel deplasarea controlată în direcție rectilinie perpendiculară în raport cu suprafața de spălat a mijloacelor de spălare și uscare, respectiv a suportilor liniari cu racletă și ștergător **11**, **12**.

Prin urmare, în vederea acționării modului automat se pornește sursa de curent continuu, care este conectată electric la benzile de material conducător electric și prin contactul cu bornele electrice cu arc **23** se alimentează cutia de automatizare și comandă **10**. Prin intermediul cutiei de automatizare și comandă **10** se comandă acționarea motorului electric de curent continuu **8**, generând o mișcare de rotație care este transmisă axului motor de transmisie **9**, situat de-o parte și de alta a motorului. Mișcarea de rotație este preluată mai departe de cele două roți conducătoare **5** situate pe capetele axului motor de transmisie **9** și transmisă mai departe roților conduse **4**, care prin angrenare cu cremalierele **3** situate pe benzile de material conducător electric o transformă în mișcare rectilinie cu viteză redusă (Figura 5). Având în vedere că întregul ansamblu format de cărucioarele **2**, suportii liniari **6**, suportul central rigid **7**, motorul electric, axul motor de transmisie **9**, roțile dințate conducătoare **5** și roțile conduse **4** este un ansamblu rigid, acesta este antrenat în întregime în mișcare rectilinie. Ansamblu menționat se deplasează pe rigletele **1** pe o direcție prestabilită, controlată, glisând în același timp prin intermediul

cărucioarelor **2** pe partea de jos a părții interioare a rigletelor **1** prin două cuplaje liniare cu role sau cu bile asigurând o deplasare paralelă față de suprafața de spălat și uscat a modulului.

Odată cu deplasarea modulului de-a lungul suprafeței pe rigletele **1**, suprafața este stropită cu lichid de spălare prin duzele conductei de distribuție a lichidului **19**, suportul liniar cu raclor **11** trece peste suprafața curățând-o de impurități, iar în urma acestuia, față de sensul de deplasare al modulului, suportul liniar cu ștergător **12** trece și el peste suprafață absorbind eventualele picături de apă rămase pe aceasta. În același timp micro-contactorii cu palpator **16**, parcurg suprafața ce urmează a fi spălată și uscată, un micro-contactor înaintea suportului liniar cu raclor, față de sensul de deplasare și un micro-contactor înaintea suportului cu ștergător **12**, iar la întâlnirea unei neuniformități transmit un semnal electric cutiei de automatizare și comandă **10** care acționează electromagneții cu tijă și arc **15**, care, la rândul lor, ridică de pe suprafață suportul liniar cu racletă **11** și apoi suportul liniar cu ștergător **12** la o distanță de 25 mm față de suprafața de spălat și uscat, în vederea evitării neuniformităților sau proeminențelor întâlnite pe suprafață. Cutia de automatizare și comandă **10** închide circuitul bobinelor electromagnetice ale electromagneților **15** menționați, două câte două, cele două de pe suportul liniar cu raclor **11** și celelalte două de pe suportul liniar cu ștergător **12** și alimentează seria de bobine determinând ridicarea tijelor electromagneților **15** și odată cu ele suportul liniar cu racletă și ștergător **11**, **12** corespondent de pe suprafața de spălat și uscat la o distanță de 25 cm față de suprafața de spălat și uscat. Astfel se asigură o poziționare prestabilită a modulului automat de spălare și uscare, respectiv a mijloacelor de spălare și uscare la o distanță prestabilită în raport cu suprafața de spălat și uscat.

Modulul automat este protejat printr-o carcasă de protecție 21 (Figura 1).

În cazul în care lungimea nervurilor structurii metalice a suprafeței de spălat și uscat ar putea depăși lungimea la care se pot fabrica profilul C al rigletelor, benzile conducătoare și izolatoare termic, cremalierile, această lungime ar putea fi realizată modular, prin îmbinare cap la cap.

Deși exemplul de realizare a invenției a fost descris în detaliu, se va subînțelege că invenția nu este limitată la acesta, ci în mod evident include toate schimbările și modificările din domeniul invenției definit de revendicările atașate.



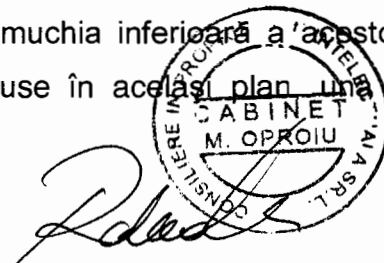
REVEDICĂRI

1. Modul automat pentru spălarea și uscarea suprafețelor din sticlă sau din panouri prefabricate al căror montaj este realizat pe structură metalică având nervuri verticale și/sau orizontale, conectat la o sursă de curent electric **caracterizat prin aceea că** acesta cuprinde:

- mijloace de ghidare prin intermediul cărora modulul automat se fixează prin asamblare fixă pe nervurile longitudinale sau transversale ale structurilor metalice ale suprafețelor ce urmează să fie spălate și uscate în vederea orientării modulului automat menționat pe o direcție rectilinie prestabilită pe suprafețele menționate;
- mijloace de deplasare prin care modulul glisează în mod controlat pe mijloacele de ghidare menționate, paralel cu suprafața ce urmează a fi spălată și uscată;
- mijloace de spălare și uscare prin intermediul cărora modulul automat menționat spală și uscă suprafețele menționate;
- mijloace de poziționare a mijloacelor de spălare menționate față de suprafața ce urmează a fi spălată și uscată la o distanță reglabilă, în direcție perpendiculară pe aceasta, în vederea traversării sau evitării proeminențelor de pe suprafețele menționate.

2. Modul automat pentru spălarea și uscarea suprafețelor clădirilor din sticlă sau din panouri prefabricate conform revendicării 1 **caracterizat prin aceea că** mijloacele de ghidare menționate cuprind:

- două riglete (1), în formă de **C**, montate în paralel pe nervurile structurii metalice a suprafețelor menționate, având deschiderile profilului **C** orientate față în față și lungimea egală cu lungimea nervurilor longitudinale sau transversale menționate pe care se montează;
- două cărucioare (2), de formă paralelipipedică, care se potrivesc ca dimensiuni interiorului profilului **C** al rigletei (1) menționate în vederea glisării prin intermediul unor cuplaje liniare pe partea de jos a interiorului profilului **C** al rigletelor (1) menționate;
- doi suportți laterali (6) paraleli, fiecare realizat din două plăci perpendiculare solidare una cu cealaltă, una paralelă cu suprafața de curățat și una perpendiculară pe aceasta, placa perpendiculară fiind de două ori mai lungă decât placa paralelă, suportții laterali (6) menționați fiind dispuși pe cărucioarele (2) menționate având partea de jos a plăcilor perpendiculare aliniată la muchia inferioară a acestora și plăcile paralele față de suprafața de curățat dispuse în același plan una lângă cealaltă, către



cealaltă, plăcile perpendiculare ale suportilor laterali (6) menționați conținând fiecare câte două orificii coaxiale în zona mediană, un orificiu superior și unul inferior, pentru montarea a două lagăre radiale, dispuse amândouă deasupra plăcilor paralele față de suprafața de spălat și uscat ale suportilor menționați;

- un suport central rigid (7) de lungime egală cu distanța dintre rigletele (1) menționate având în secțiune o configurație centrală în forma literei **U** ale cărui laturi paralele se prelungesc la capete, în mod simetric, pe o porțiune de 1/3 din lungimea acestora, spre exterior cu un segment paralel cu suprafața de curățat și în continuare cu un segment perpendicular față de suprafața de curățat, astfel încât formează cu laturile paralele ale profilului **U** central alte patru profile **U** inversate simetrice față de partea centrală, suportul central rigid (7) menționat montându-se prin asamblare fixă cu partea inferioară a profilului **U** central dispusă peste plăcile paralele aflate una către cealaltă ale suportilor laterali (6) menționați, între rigletele (1) menționate și perpendicular pe acestea.

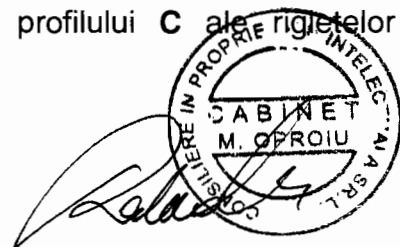
3. Modul automat pentru spălarea și uscarea suprafețelor clădirilor din sticlă sau din panouri prefabricate conform revendicării 1 și 2, **caracterizat prin aceea că** mijloacele de deplasare menționate cuprind mijloace de acționare a unei mișcări de rotație și mijloace de conversie a mișcării de rotație menționate în mișcare rectilinie.

4. Modul automat pentru spălarea și uscarea suprafețelor clădirilor din sticlă sau din panouri prefabricate conform revendicării 3, **caracterizat prin aceea că** mijloacele de acționare a unei mișcări de rotație cuprind:

- o cutie de automatizare și comandă (10) pentru acționarea și comandarea modulului automat de spălare și uscare a suprafețelor menționate, dispusă în zona centrală interioară a profilului **U** a suportului central rigid (7) menționat;

- un motor electric de curent continuu (8) conectat și comandat de cutia de automatizare și comandă (10) fiind dispus deasupra acesteia printr-o asamblare fixă, motorul electric de curent continuu (8) menționat generând o mișcare de rotație când este acționat de cutia de automatizare și comandă (10);

- două benzi din material izolator electric de lungime egală cu lungimea rigletelor (1) menționate configurate în secțiune în forma literei **L** și care se montează, cu latura mică spre exteriorul rigletelor (1) menționate și spre în sus, pe partea superioară a profilului **C** al rigletei (1) opusă suprafețelor de spălat și uscat, benzile menționate fiind aliniată la muchia interioară a profilului **C** ale rigletelor (1) menționate;



- două benzi de material conducător electric de lungime egală cu lungimea benzilor de material izolator electric, având lățimea și grosimea astfel încât să se potrivească cu partea interioară a profilului **L** a benzilor din material izolator electric menționate și care se montează pe partea interioară a benzilor de material izolator electric menționate realizând astfel în secțiune o suprafață dreptunghiulară, aliniată la muchia interioară a profilului **C** al rigletelor (1) menționate;

- două borne electrice cu arc (23) o bornă având polaritate pozitivă, iar cealaltă negativă, montate pe exteriorul uneia dintre laturile verticale ale profilului **U** al suportului central rigid (7) menționat astfel încât să fie în contact permanent cu benzile de material conducător electric, bornele electrice cu arc (23) menționate fiind conectate electric la cutia de automatizare și comandă (10) menționată prin intermediul unor conductori flexibili alimentând cu curent electric cutia de automatizare și comandă (10) menționată, asigurând astfel alimentarea cu curent electric și comanda motorului electric de curent continuu (8) prin intermediul unor conductori flexibili în vederea generării unei mișcări de rotație;

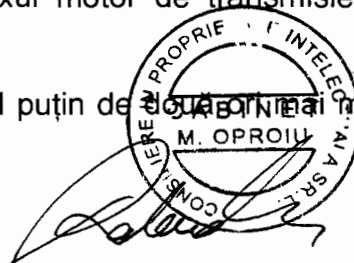
5. Modul automat pentru spălarea și uscarea suprafețelor clădirilor din sticlă sau din panouri prefabricate conform revendicării 3, **caracterizat prin aceea că** mijloacele de conversie a mișcării de rotație în mișcarea rectilinie cuprind:

- două cremaliere (3) din material izolator electric, având lungimea și lățimea egale cu cele ale benzilor de material conducător electric menționate, cremalierele (3) menționate montându-se peste benzile de material conducător electric menționate cu partea dințată situată deasupra prin mijloace de asamblare fixă;

- un ax motor de transmisie (9) care se prelungește de o parte și de alta a motorului electric de curent continuu (8) trecând prin orificiile superioare menționate ale suportilor laterali (6) menționați, orificiile menționate fiind prevăzute cu lagăre corespondente montării pe axul motor de transmisie (9) menționat, lungimea acestuia fiind egală cu cel puțin distanța dintre marginile exterioare ale cremalierelor (3) menționate, axul motor de transmisie (9) menționat fiind apt să preia mișcarea de rotație transmisă de motorul electric de curent continuu (8);

- două roți dințate conducătoare (5) care se montează cu strângere pe capetele axului motor de transmisie (9) menționat într-o poziție situată deasupra cremalierelor (3) menționate preluând mișcarea de rotație de la axul motor de transmisie (9) primită de la motorul electric de curent continuu (8);

- două roți dințate conduse (4) având un diametru cel puțin de două ori mai mare



decât diametrul roților conducătoare (5) montându-se în lagărele din orificiile inferioare menționate al suportilor laterali (6) menționați, coaxial cu roțile dințate conducătoare (5) menționate astfel încât roțile dințate conduse (4) menționate angrenează cu roțile dințate conducătoare (5) plasate de-o parte și de alta a axului motor de transmisie (9) și în același timp cu cremalierele (3) realizând transformarea mișcării de rotație primite de la roțile dințate conducătoare (5) într-o mișcare rectilinie care deplasează modulul automat de-a lungul rigletelor (1) menționate prin intermediul cărucioarelor (2) menționate care glisează pe partea de jos interioară a rigletelor (1) menționate pe cuplajele liniare menționate;

6. Modul automat pentru spălarea și uscarea suprafețelor din sticlă sau din panouri prefabricate conform revendicării 5, **caracterizat prin aceea că** benzile din material izolator menționate sunt realizate monobloc cu cremalierele (3) menționate cuprinzând benzile din material conducător electric menționate.

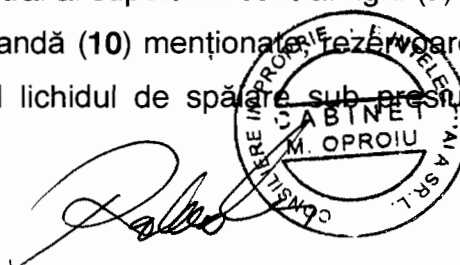
7. Modul automat pentru spălarea și uscarea suprafețelor clădirilor din sticlă sau din panouri prefabricate conform revendicărilor 1 și 2, **caracterizat prin aceea că** mijloacele de deplasare menționate mai cuprind:

- două limitatoare de capăt de cursă (25) care sunt poziționate pe capetele rigletelor (1) menționate montate fix pe acestea și care au rolul de a limita deplasarea modulului automat pe o distanță prestabilită;

- două micro-întrerupătoare de capăt de cursă (24) poziționate pe exteriorul laturii verticale frontale ale profilelor U inversate ale suportului central rigid (7) care sunt conectate electric prin conductori flexibili la cutia de automatizare și comandă (10), care la presarea micro-întrerupătoarelor pe limitatoarele de capăt de cursă (25) menționate întrerup alimentarea cu curent electric a motorului electric de curent continuu (8) oprind astfel mișcarea de rotație și prin aceasta deplasarea întregului modul automat de spălare și uscare.

8. Modul automat pentru spălarea și uscarea suprafețelor din sticlă sau din panouri prefabricate conform revendicării 1, **caracterizat prin aceea că** mijloacele de spălare și uscare cuprind:

- două rezervoare cu lichid de spălare (18) cu membrana elastică și perna de aer, de formă paralelipipedică, având dimensiuni care să corespundă spațiului rămas liber sub axul motor de transmisie (9) din profilul U central al suportului central rigid (7) de o parte și de alta a cutiei de automatizare și comandă (10) menționate, rezervoarele cu lichid de spălare (18) menționate menținând lichidul de spălare sub presiune

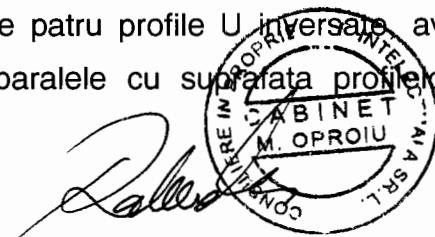


datorită pernei de aer comprimat aflată în spatele membranei elastice asigurând astfel lichidul de spălare la presiunea corespunzătoare;

- o conductă cu duze de distribuție a lichidului (19) dispusă pe suportul central rigid (7) de lungime egală cu suportul central rigid (7) având duzele orientate astfel încât să stropască intermitent înaintea lamei racloare față de sensul de deplasare al modulului;
- o electrovalvă (17) care poate fi acționată prin intermediul cutiei de automatizare și comandă (10) în vederea reglării debitului și intervalelor de stropire cu lichid de spălare pentru a asigura o stropire uniformă a suprafeței de spălat;
- racorduri flexibile (20) dispuse în zona centrală a modulului automat, care sunt conectate hidraulic la rezervoarele cu lichid de spălare (18) și fac legătura cu electrovalva (17) menționată furnizând lichidul de spălare conductei cu duze de distribuție a lichidului (19) și prin aceasta duzelor de stropire cu lichid, care asigură umezirea suprafeței ce urmează a fi spălată și uscată;
- un suport liniar cu raclor (11), având raclorul format dintr-o lamelă de cauciuc cu profil în formă de coadă de rândunică dublu, poziționat în partea frontală a modulului de spălare relativ față de sensul de deplasare al modulului, montat pe suportul central rigid (7) menționat, astfel încât raclorul să fie în contact strâns cu suprafața ce urmează a fi curățată în vederea înlăturării impurităților aflate pe suprafața de spălat și uscat și având lungimea egală cu dimensiunea suprafeței de spălat și uscat asigurând astfel curățarea integrală a suprafeței dintr-o singură trecere;
- suport liniar cu ștergător (12) poziționat în partea posterioară a modului de spălare și uscare față de sensul de deplasare al modulului pe suportul central rigid (7) astfel încât ștergătorul să fie în contact strâns cu suprafața ce urmează a fi ștearsă și uscată, ștergătorul menționat fiind realizat din burete îmbrăcat în lavetă, material absorbant pentru uscare având profilul cu două proeminente, astfel încât la deplasarea pe suprafață să absoarbă apa aflată pe suprafața de spălat și uscat.

9. Modul automat pentru spălarea și uscarea suprafețelor din sticlă sau din panouri prefabricate conform revendicării 1, **caracterizat prin aceea că** mijloacele de poziționare cuprind:

- patru electromagneți cu tijă (15) având o dimensiune potrivită pentru montarea în interior pe fundul profilelor U inversate, fiind montați la extremitățile suportului central rigid (7) de-o parte și de alta a acestuia în cele patru profile U inversate, având carcusele fixate de partea interioară a părții paralele cu suprafața profilelor U



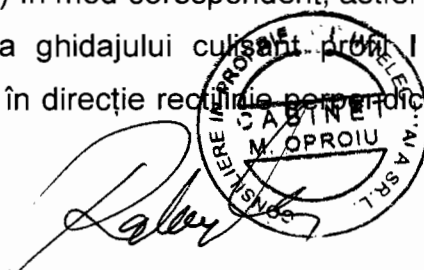
inversate ale suportului central rigid (7) și tijele fixate în mod corespondent de suportii liniari cu raclor (11) și respectiv, cu ștergător (12), electromagneții cu tijă (15) menționați fiind conectați electric la cutia de automatizare și comandă (10) menționată, care este aptă să acționeze deplasarea tijeii electromagneților și prin urmare a suportilor liniari menționați cu raclor și ștergător (11, 12) într-o direcție perpendiculară față de suprafața de spălat și uscat în vederea depărtării modulului cu 25 de cm față de suprafața de spălat și uscat odată cu glisarea modulului pe suprafața menționată;

- patru arcuri (22) montate pe tijele electromagneților cu tijă (15) între carcasa electromagneților și suportii liniari cu raclor și ștergător corespunzători (11, 12), care asigură în poziție destinsă, contactul strâns al racletei și ștergătorului (11, 12) cu suprafața de spălat și uscat în vederea spălării și uscării suprafeței menționate;

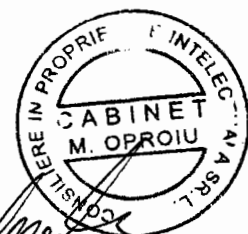
- doi micro-contactori cu palpator (16) unul fiind poziționat în partea frontală a elementului de susținere al conductei cu duze de distribuție a lichidului (19), în fața suportului cu raclor (11), față de sensul de deplasare al modulului, iar celălalt în fața suportului liniar cu ștergător (12), față de sensul de deplasare al modulului, și este fixat de suportul central rigid (7), micro-contactorii cu palpator (16) menționați având rolul ca la întâlnirea unor neuniformități sau proeminente ale suprafeței la deplasarea modulului să închidă circuitul bobinelor electromagnetice ale electromagneților (15) menționați, două câte două, cele două de pe suportul liniar cu raclor (11) și celelalte două de pe suportul liniar cu ștergător (12) prin intermediul cutiei de automatizare și comandă (10), care va alimenta seria de bobine determinând ridicarea tijelor electromagneților (15) și odată cu ele suportul liniar cu racletă și ștergător (11, 12) corespondent de pe suprafața de spălat și uscat la o distanță de 25 cm față de suprafața de spălat și uscat;

- patru ghidaje culisante profil I (13) având în secțiune forma unui profil I, având lungimea egală cu lungimea laturilor paralele ale profilului U central și fiind fixate două câte două pe exteriorul laturilor paralele ale profilului U central al suportului central rigid (7) menționat în mod simetric la extremitățile acestuia;

- patru ghidaje culisante profil C (14) având în secțiune forma unui profil C, de lungime egală cu lungimea ghidajelor pereche profil I, fiind fixate prin asamblare fixă de suportii liniari cu racletă (11) și cu ștergător (12) în mod corespondent, astfel încât să cuprindă și să gliseze pe partea centrală a ghidajului culisant profil I (13) menționat asigurând astfel deplasarea controlată, în direcție rectilinie perpendiculară



pe suprafața de spălat, a suportilor liniari cu racletă și ștergător (11, 12) ori de câte ori micro-contactorii cu palpator (16) menționați sesizează o neuniformitate sau proeminență pe suprafața de spălat și uscat și acționează cutia de automatizare și comandă (10) în vederea ridicării tijelor electromagneților (15) menționați și respectiv a suportului liniar cu racletă și ștergător (11, 12) corespondent de pe suprafața de spălat și uscat la o distanță de 25 mm față de suprafață, în vederea evitării neuniformităților sau proeminențelor de pe suprafața de spălat și uscat.



7

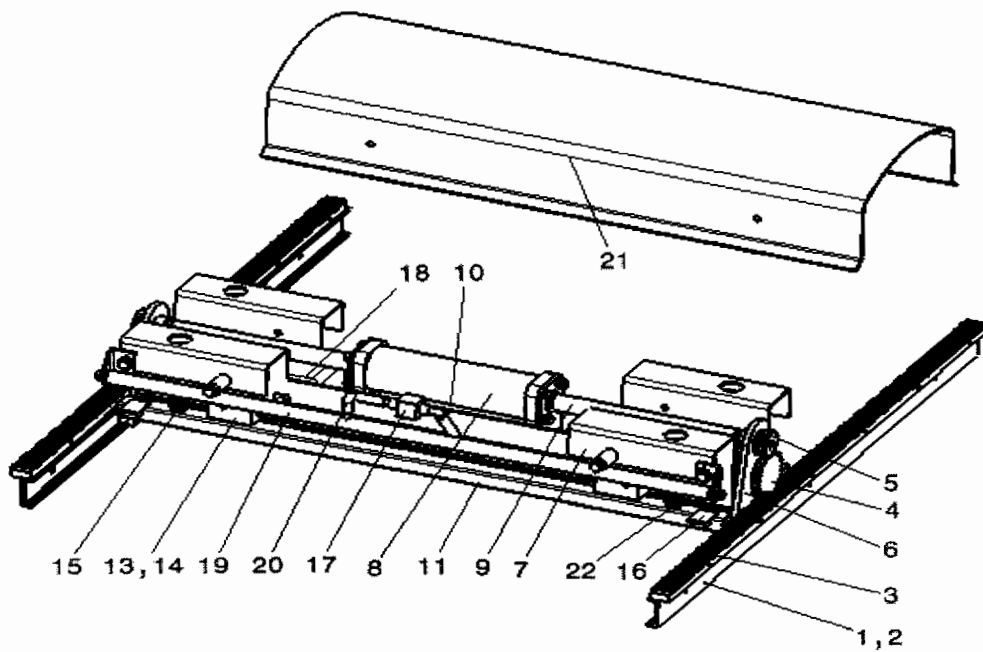


Figura 1

Palke

A circular stamp from the Intellectual Property Office of Romania. The text inside the stamp reads: "CONSILIUL IN PROPRIETATE INTELLECTUALA S.R.L.", "CABINET", and "M. OPROIU".

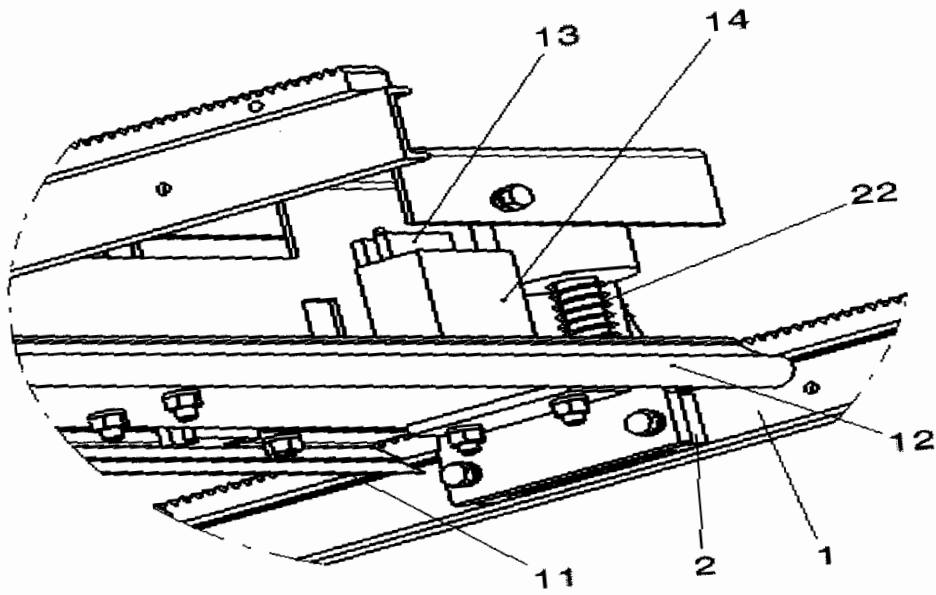
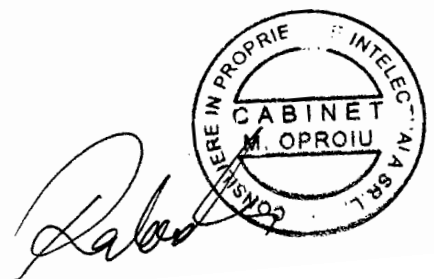


Figura 2



5

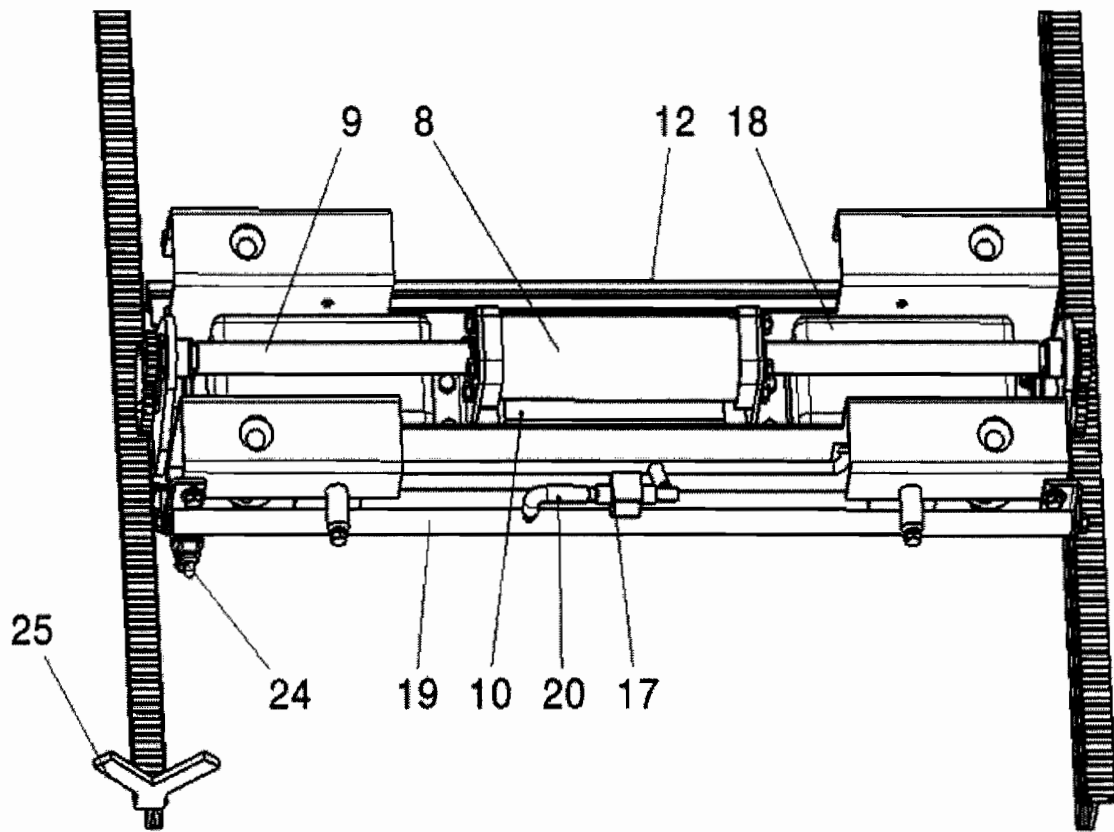
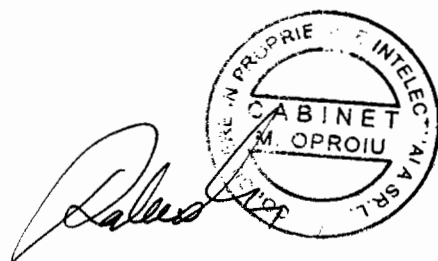


Figura 3



4

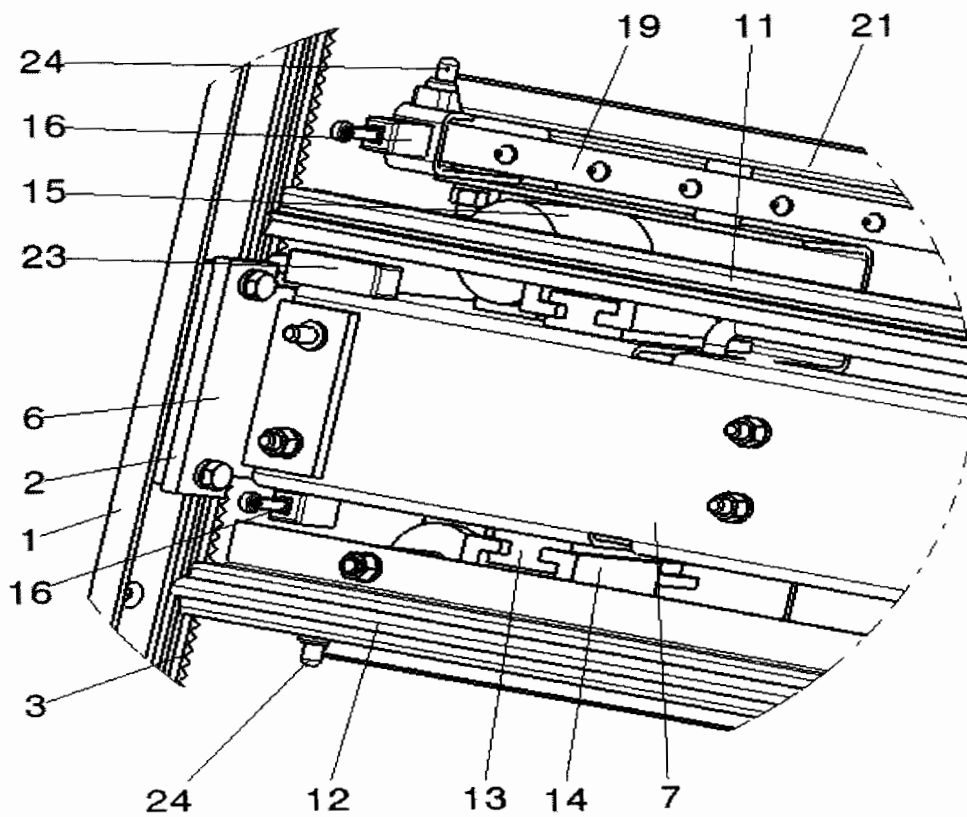


Figura 4



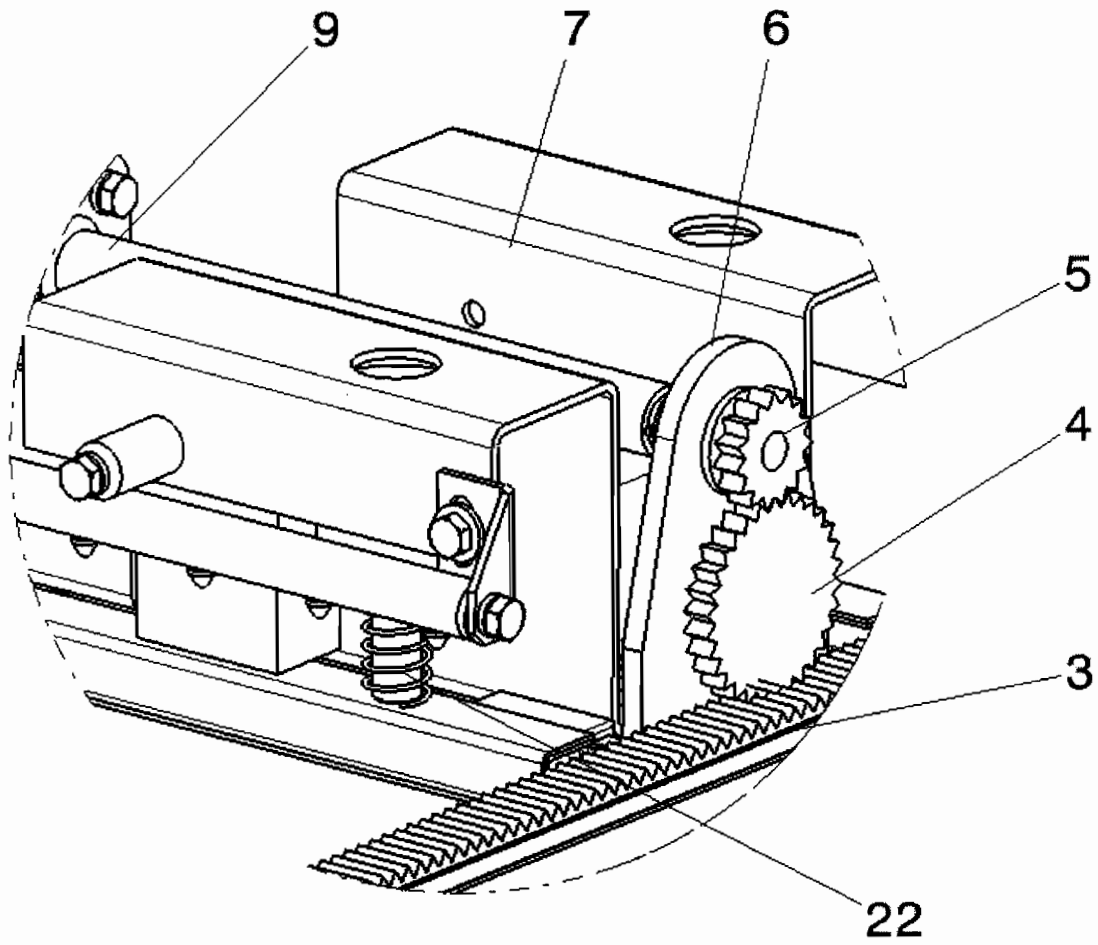
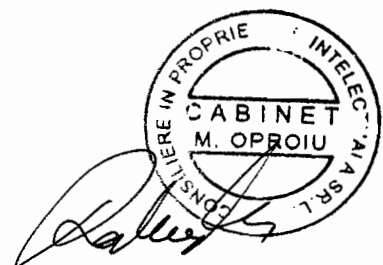


Figura 5



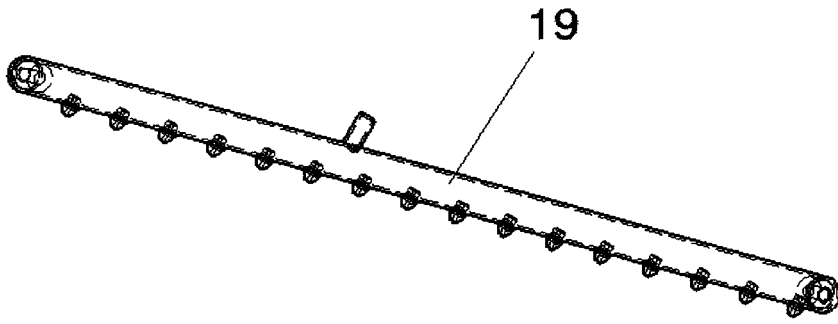


Figura 6

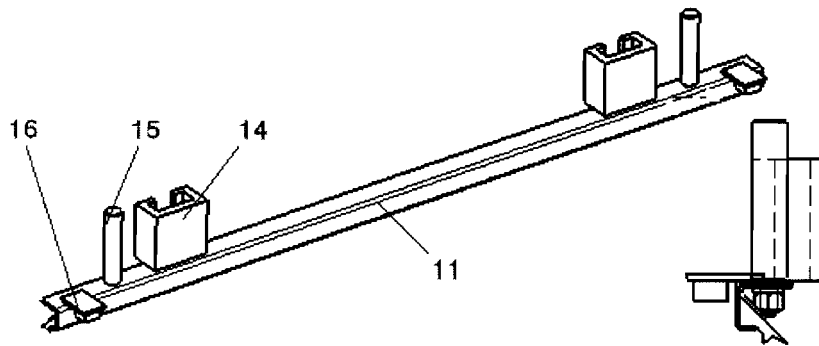


Figura 7

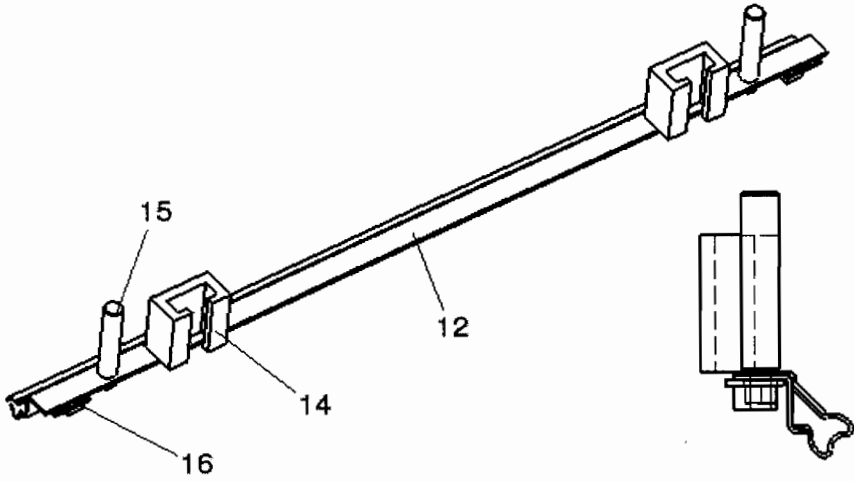
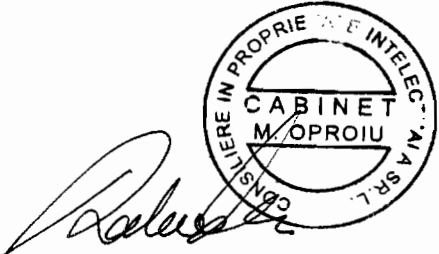


Figura 8



DIRECȚIA BREVETE DE INVENȚIE
Serviciul Examinare de Fond: Mecanică

RAPORT DE DOCUMENTARE

Încadrarea documentelor relevante în categorii de documente citate este orientativă asupra stadiului tehnicii și nu reprezintă o concluzie asupra îndeplinirii condițiilor prevăzute la art.1 alin.(1) din Legea nr.350/2007 privind modelele de utilitate.

CMU nr.: u 2012 00028	Data de depozit: 21.03.2011	Data de prioritate: 03.05.2010
-----------------------	-----------------------------	--------------------------------

Titlul invenției	MODUL AUTOMAT PENTRU SPĂLAREA ȘI USCAREA SUPRAFEȚELOR DIN STICLĂ SAU DIN PANOURI PREFABRICATE
------------------	---

Solicitant	POPESCU ILIE BOGDAN, PRL. GHENCEA NR. 257A, SECTOR 6, BUCUREȘTI, RO
------------	---

Clasificarea cererii (Int.Cl.)	A47L1/02 ^(2006.01) , A47L11/40 ^(2006.01)
--------------------------------	--

Domenii tehnice cercetate (Int.Cl.)	A47L
-------------------------------------	-------------

Colecții de documente de modele de utilitate cercetate	ROPatentSearch, EPODOC
Baze de date electronice cercetate	
Literatură non-brevet cercetată	

Documente considerate a fi relevante		
Categoria	Date de identificare a documentelor citate și, unde este cazul, indicarea pasajelor relevante	Relevant față de revendicarea nr.
X A	US 2008/0195253 A1 (14.08.2008) pag. 1, parag. 0001, 0002, 0014 - 0025; pag. 2, parag. 0027 - 0034; pag. 3, parag. 0045 - 0051; pag. 4, parag. 0054 - 0063; pag. 5, parag. 0064 - 0071; fig 1 - 6	1 2 - 9
X A	US 4025984 (31.05.1977) col. 5, rând. 16 - 68; col. 6, rând. 1 - 68; col. 7, rând. 46 - 68; col. 8, rând. 1 - 39; col. 9, rând. 32 - 68; col. 12, rând. 55 - 68; col. 13, rând. 1 - 68; col. 14, rând. 1 - 68; fig. 1 - 34	1 2 - 9
X A	US 5485645 (23.01.1996) col. 5, rînd. 1 - 67; col. 6, rînd. 1 - 67; col. 8, rînd. 5 - 65; fig. 1-13	1 2 - 9

Documente considerate a fi relevante - continuare		
Categoria	Date de identificare a documentelor și, unde este cazul, indicarea pasajelor relevante	Relevant față de revendicarea nr.
X A	US 5890250 (06.04.1999) col. 1, rând. 8 - 67; col. 2, rând. 1 - 49; col. 4, rând. 1 - 67; col. 5, rând. 1 - 67; col. 6, rând. 1 - 50; fig. 1 - 19d	1 2 - 9
X A	US 5655247 (12.08.1997) col. 1, rând. 4 - 67; col. 2, rând. 1 - 67; col. 3, rând. 1 - 67; col. 4, rând. 1 - 46; fig. 1 - 11	1 2 - 9
X A	US 3298052 (17.01.1967) col. 2, rând. 46 - 72; col. 3, rând. 1 - 61; col. 4, rând. 18 - 75; col. 5, rând. 1 - 23; fig. 1 - 16	1 2 - 9
Condiția existenței unei singure invenții [art.10alin.(6)]		
Observații:		
Notă:	O.S.I.M. nu a luat în considerare, din punctul de vedere al relevanței, cererile de brevet sau de model de utilitate având data de depozit anterioară datei de depozit a C.M.U. pentru care s-a întocmit prezentul, și care nu au fost publicate de O.S.I.M. până la data întocmirii prezentului.	

Data redactării: 29.08.2012

Examinator,
MILITARU CRISTIN DORU



Litere sau semne, conform ST.14, asociate categoriilor de documente citate	
<p>A - Document care definește stadiul general al tehnicii și care nu este considerat de relevanță particulară;</p> <p>D - Document menționat deja în descrierea cererii de model de utilitate pentru care este efectuată cercetarea documentară;</p> <p>E - Document de brevet sau de model de utilitate având o dată de depozit sau de prioritate anterioară datei de depozit a cererii în curs de documentare, dar care a fost publicat la sau după data de depozit a acestei cereri, document al cărui conținut ar constitui un stadiu al tehnicii relevant;</p> <p>L - Document care poate pune în discuție data priorității/lor invocată/e sau care este citat pentru stabilirea datei de publicare a altui document citat sau pentru un motiv special (se va indica motivul);</p> <p>O - Document care se referă la o dezvăluire orală, utilizare, expunere, etc;</p>	<p>P - Document publicat la o dată aflată între data de depozit a cererii și data de prioritate invocată;</p> <p>T - Document publicat ulterior datei de depozit sau datei de prioritate a cererii și care nu este în contradicție cu aceasta, citat pentru mai buna înțelegere a principiului sau teoriei care fundamentează invenția;</p> <p>X - document de relevanță particulară; invenția revendicată nu poate fi considerată nouă sau nu poate fi considerată ca implicând o activitate inventivă, când documentul este luat în considerare singur;</p> <p>Y - document de relevanță particulară; invenția revendicată nu poate fi considerată ca implicând o activitate inventivă, când documentul este combinat cu unul sau mai multe alte documente de aceeași categorie, o astfel de combinație fiind evidentă unei persoane de specialitate;</p> <p>& - document care face parte din aceeași familie de modele de utilitate.</p>