

(12)

MODEL DE UTILITATE ÎNREGISTRAT

(21) Nr. cerere: **u 2012 00014**

(22) Data de depozit: **17.02.2012**

(45) Data publicării înregistrării și eliberării modelului de utilitate: **28.12.2012** BOPI nr. **12/2012**

(73) Titular:

• BURCU OCTAVIAN, BD. TOMIS NR. 227,
BL. TS 13 A, AP. 20, CONSTANȚA, CT, RO

Data publicării raportului de documentare întocmit
conform art. 18 : 28.12.2012

(72) Inventatori:

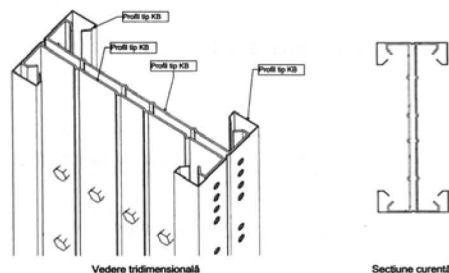
• BURCU OCTAVIAN, BD. TOMIS NR. 227,
BL. TS 13 A, AP. 20, CONSTANȚA, CT, RO

(54) STÂLP DIN PROFILURI METALICE CU PEREȚI SUBȚIRI

(57) Rezumat:

Invenția se referă la un stâlp realizat din profiluri metalice, utilizat la construcții deosebite din punct de vedere al înălțimii și deschiderii. Stâlpul conform descrierii este compus din patru profiluri asamblate cu șuruburi, două dintre acestea fiind identice și poziționate spate în spate, iar celelalte două, identice, de asemenea, fixează tălpile primelor două profiluri.

Revendicări: 2
Figuri: 1



STÂLP DIN PROFILE METALICE CU PEREȚI SUBȚIRI**Descriere**

Invenția se referă la un mod de asamblare inedit al unor profile metalice deja existente, iar prin acest mod de asamblare se obțin elemente metalice cu rezistențe și rigidități deosebite, utilizate la construcții deosebite din punct de vedere al înălțimii și deschiderii.

Tipuri de profile KB (profile cu pereți subțiri, galvanizate, ambutisate la rece) care pot fi utilizate pentru realizarea stâlpului, în diverse combinații:

- a) KB250, cu grosimea profilului de 1,5; 2,0; 2,5 mm;
- b) KB300, cu grosimea profilului de 3,0 mm
- c) KB350, cu grosimea profilului de 3,0 mm
- d) KB400, cu grosimea profilului de 3,0; 3,5 mm
- e) KB450, cu grosimea profilului de 3,5; 4,0 mm
- f) KB500, cu grosimea profilului de 4,0; 5,0 mm
- g) KB550, cu grosimea profilului de 3,5; 5,0 mm
- h) KB600, cu grosimea profilului de 3,5; 5,0 mm

Se cunoaște modul de asamblare simplu, adică 2 profile spate în spate (2KB: ||), utilizat în mod curent pentru construcții mici și medii. Dezavantajul acestui mod de asamblare este că se limitează înălțimea liberă a unui stâlp, neasigurat împotriva pierderii stabilității prin flambaj, la aproximativ 4 m.

Invenția propusă rezolvă problemele tehnice de mai sus, prin aceea că permite înălțimi de stâlpi (neasigurați împotriva pierderii stabilității prin flambaj) de peste 4 m. Asamblarea se face direct între profile prin intermediul șuruburilor de asamblare.

Problemele tehnice rezolvate de acest model de utilizare sunt:

- utilizarea profilelor tip KB, din tablă zincată, pentru construcții cu deschideri și înălțimi mari
- consum redus de material (metal)
- posibilitatea de a tipiza diverse elemente metalice componente și astfel se optimizează producția și montajul lor

Invenția se bazează pe utilizarea unui anumit tip de profile (KB), standardizate ca dimensiuni și tipuri de găuri care pot fi realizate pe ele și îmbinarea acestor profile cu șuruburi de înaltă rezistență, fără utilizarea altor elemente metalice intermediare.

Stâlpul (fig. 1) este compus din 4 profile tip KB asamblate între ele cu șuruburi. Opțional, între profilele care alcătuiesc inima (cele mai apropiate, poziționate spate în spate) se pot monta fururi / rigidizări. Stâlpul poate susține diverse tipuri de elemente metalice: ferme, grinzi (realizate din profile cu pereți subțiri, europrofile, laminate, etc), acoperișuri spațiale, etc.

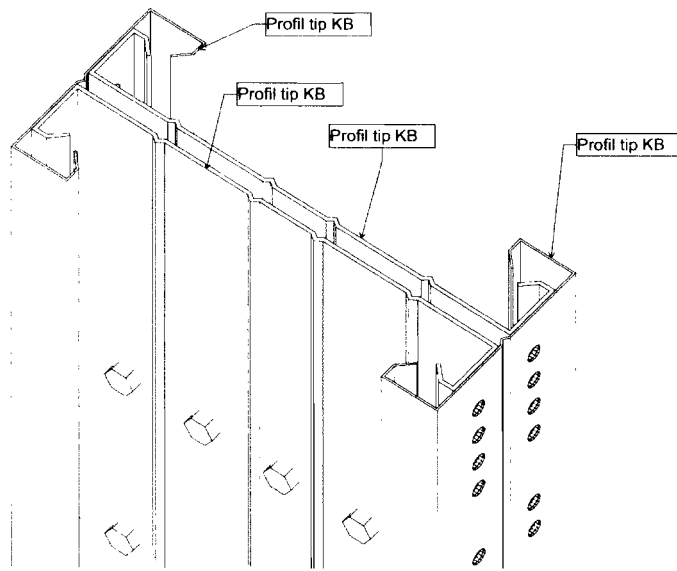


STÂLP DIN PROFILE METALICE CU PEREȚI SUBȚIRE

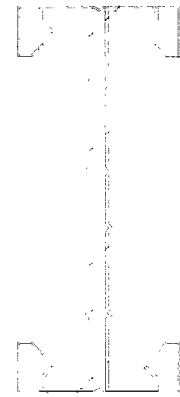
Revendicări

1. Stâlp din profile metalice tip KB, pentru construcții metalice, **caracterizat prin aceea** că este compus din 4 profile asamblate cu șuruburi, fiecare stâlp fiind compus din 2 profile tip KB poziționate spate în spate (și eventual cu fururi / rigidizări fixate între inimile profilelor) și câte un profil tip KB fixat cu șuruburi (între inima sa și tălpile profilelor spate în spate) pe fiecare talpă a elementului generat de asamblarea celor 2 profile anterioare, rezultând astfel un stâlp realizat din 4 profile tip KB.
2. Structuri de rezistență **caracterizate prin aceea** că au în componență stâlpi realizați conform revendicării 1.





Vedere tridimensională



Secțiune curentă

Fig. 1 - Stâlp din profile tip KB

A handwritten signature in black ink, located in the bottom right corner of the page.

DIRECȚIA BREVETE DE INVENȚIE
Serviciul Examinare de Fond: Mecanică

RAPORT DE DOCUMENTARE

Încadrarea documentelor relevante în categorii de documente citate este orientativă asupra stadiului tehnicii și nu reprezintă o concluzie asupra îndeplinirii condițiilor prevăzute la art.1 alin.(1) din Legea nr.350/2007 privind modelele de utilitate.

CMU nr.: u 2012 00014	Data de depozit: 17.02.2012	Data de prioritate:
-----------------------	-----------------------------	---------------------

Titlul invenției	STÂLP DIN PROFILE METALICE CU PEREȚI SUBȚIRI
------------------	----------------------------------------------

Solicitant	BURCU OCTAVIAN, BD. TOMIS NR. 227, BL. TS 13A, AP. 20, CONSTANȚA, RO
------------	----------------------------------------------------------------------

Clasificarea cererii (Int.Cl.)	E04C3/32 (2006.01)
--------------------------------	---------------------------

Domenii tehnice cercetate (Int.Cl.)	E04C
-------------------------------------	------

Colecții de documente de modele de utilitate cercetate	Ropatent, Epodoc
Baze de date electronice cercetate	
Literatură non-brevet cercetată	

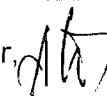
Documente considerate a fi relevante

Categoria	Date de identificare a documentelor citate și, unde este cazul, indicarea pasajelor relevante	Relevant față de revendicarea nr.
X	US 5689922 (25.11.1997) col.4 rând 16-23, 31-54, fig.2-5	1,2
X	US 5464302 (07.11.1995) col.1 rând 41-64, col.2 rând 31-55, fig.3	1,2
Y	US 2082792 (28.03.1934) pag.1 col.2 rând 38-55, fig.1,2,4	1,2
Y	US 5600924(11.02.1997) col.2 rând 34-67	1,2
A	DE202006008669U1 (12.10.2006)	1,2
A	WO96/23939 (08.08.1996)	1,2

Documente considerate a fi relevante - continuare		
Categoria	Date de identificare a documentelor și, unde este cazul, indicarea pasajelor relevante	Relevant față de revendicarea nr.
Condiția existenței unei singure invenții [art.10alin.(6)]		
Observații:		
Notă:	O.S.I.M. nu a luat în considerare, din punctul de vedere al relevanței, cererile de brevet sau de model de utilitate având data de depozit anterioară datei de depozit a C.M.U. pentru care s-a întocmit prezentul, și care nu au fost publicate de O.S.I.M. până la data întocmirii prezentului.	

Data redactării: 29.05.2012

Examinator,



ing. ANCA IONESCU

Litere sau semne, conform ST.14, asociate categoriilor de documente citate	
<p>A - Document care definește stadiul general al tehnicii și care nu este considerat de relevanță particulară;</p> <p>D - Document menționat deja în descrierea cererii de model de utilitate pentru care este efectuată cercetarea documentară;</p> <p>E - Document de brevet sau de model de utilitate având o dată de depozit sau de prioritate anterioară datei de depozit a cererii în curs de documentare, dar care a fost publicat la sau după data de depozit a acestei cereri, document al cărui conținut ar constitui un stadiu al tehnicii relevant;</p> <p>L - Document care poate pune în discuție data priorității/lor invocată/e sau care este citat pentru stabilirea datei de publicare a altui document citat sau pentru un motiv special (se va indica motivul);</p> <p>O - Document care se referă la o dezvăluire orală, utilizare, expunere, etc.</p>	<p>P - Document publicat la o dată aflată între data de depozit a cererii și data de prioritate invocată;</p> <p>T - Document publicat ulterior datei de depozit sau datei de prioritate a cererii și care nu este în contradicție cu aceasta, citat pentru mai buna înțelegere a principiului sau teoriei care fundamentează invenția;</p> <p>X - document de relevanță particulară; invenția revendicată nu poate fi considerată nouă sau nu poate fi considerată ca implicând o activitate inventivă, când documentul este luat în considerare singur;</p> <p>Y - document de relevanță particulară; invenția revendicată nu poate fi considerată ca implicând o activitate inventivă, când documentul este combinat cu unul sau mai multe alte documente de aceeași categorie, o astfel de combinație fiind evidentă unei persoane de specialitate;</p> <p>& - document care face parte din aceeași familie de modele de utilitate.</p>