

(12) **MODEL DE UTILITATE ÎNREGISTRAT**

(21) Nr. cerere: **U 2012 00002**

(22) Data de depozit: **13.01.2012**

(45) Data publicării înregistrării și eliberării modelului de utilitate: **30.10.2012** BOPI nr. **10/2012**

(30) Prioritate:
27.01.2011 CZ CZ2011-23853 U

(73) Titular:
• **ASSA ABLOY RYCHNOV, S.R.O.,**
STROJNICKA 633, RYCHNOV NAD
KNEZNOU, CZ

(72) Inventatori:
• **HOLDA JIRI, OBRANCU MIRU 264,**
JAROMER, CZ

(74) Mandatar:
CABINET M.OPROIU - CONSILIERE ÎN
PROPRIETATE INTELECTUALĂ S.R.L.,
STR.POPA SAVU NR.42, PARTER,
SECTOR 1, BUCUREȘTI

Data publicării raportului de documentare
întocmit conform art.18 : 30.10.2012

(54) **COMBINAȚIE DE ÎNCUIETOARE CILINDRICĂ ȘI CHEIE PLATĂ**

(57) Rezumat:

Invenția se referă la o combinație de încuietore cilindrică și cheie plată. Combinația conform invenției conține un miez (2) echipat cu un canal (3) al cheii la care duc niște locașuri (21) primare, pentru montarea alunecătoare a unor bolțuri (22) cu arcuri, miezul (2) este echipat și cu un locaș (5) secundar, în care este montat un știft (50) de siguranță; cheia plată (4) este echipată, pe laturile sale mai late, cu nervuri (42) longitudinale și caneluri (43); pe partea mai lată a cheii (4) este creată o adâncitură (44) pentru capătul inferior al știftului (50) de siguranță, iar pe partea sa mai îngustă, cheia (4) este echipată cu codificări sau creștături (41) pentru poziționarea și fixarea bolțurilor (22), care poziționează pe celelalte laturi niște știfturi (12) de blocare, amplasate în locașurile carcasei (1); știftul (50) de siguranță are o lungime astfel încât, în cazul în care capătul său interior se poziționează pe latura canalului (3) cheii, capătul este exterior aliniat cu circumferința miezului (2), iar adâncitura (44) este creată ca străpungere prin cheie (4) la nivelul celei mai mari teoretic posibile înălțimi (H_{max}) a codificărilor sau creștăturilor (41) pe partea mai îngustă a cheii (4) sau deasupra acesteia, în direcția către spatele cheii (4).

Revendicări: 5
Figuri: 7

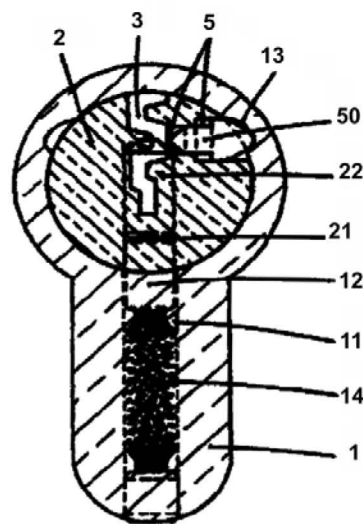


Fig. 1



COMBINAȚIE DE ÎNCUIETOARE CILINDRICĂ ȘI CHEIE PLATĂ

Domeniul tehnic

Soluția tehnică se referă la combinația de încuietoare cilindrică și cheie plată care este echipată atât cu codificare pe una din părțile mai înguste pentru bolțuri cu arcuri și bolțuri de blocare cât și cu adâncitura pe cel puțin una din părțile laterale mai late pentru știfturi de blocare suplimentare dintr-o singură bucată.

Descrierea stadiului tehnicii

Sunt cunoscute încuietoare cilindrice cu chei plate având secțiunea transversală în principal pătrată, în care sunt realizate nervuri și caneluri longitudinale, care servesc la ghidarea cheii în canalul cheii care are aceeași secțiune transversală sau același profil într-un miez cilindric, în care partea mai îngustă a cheii plate prezintă codificări sub forma unor creștături sau dinți destinați pentru fixarea unui capăt al șirului de bolțuri cu arcuri astfel încât celălalt capăt este aliniat cu suprafața miezului cilindric al încuietorii, aceasta fiind poziția în care miezul încuietorii poate fi rotit. Pentru a crește securitatea încuietorii împotriva deschiderilor neautorizate este posibilă adăugarea unor elemente de securitate la încuietoare și la cheie. De exemplu, brevetul DE 3123511 prezintă o încuietoare cilindrică cu cheie plată, care prin intermediul creștăturilor dinților de pe latura mai îngustă controlează perechile de bolțuri cu arcuri și bolțuri de blocare, care sunt dispuse liniar în locașurile miezului cilindric și carcasei. În plus, miezul cilindric este echipat cu locașuri potrivite, perpendiculare pe planul central al canalului cheii și care se întind între suprafața miezului cilindric și canalul cheii. În fiecare locaș este montat alunecător un știft de siguranță în formă de ciupercă, al cărui capăt formează un cap rotunjit, orientat către circumferința exterioară a miezului cilindric, are un diametru mai mare decât corpul său, care este orientat către canalul cheii. Radial pe capul știftului de siguranță, cavitatea cilindrică a carcasei are o adâncitură de siguranță în forma unui cap, în care se potrivește capătul știftului de siguranță. Când este introdusă o cheie cu profilul potrivit și având codificarea potrivită atât pe partea mai îngustă cât și pe cea mai lată, este posibilă rotirea miezului. Pentru acest lucru, forma capului știftului de siguranță și adâncitura de siguranță în formă de cap din carcasă determină corpul cheii să intre în canalul cheii către partea plată mai lată a cheii. Dacă este o cheie potrivită, corpul se va poziționa pe partea de jos a adânciturii în partea plată mai lată a cheii, atunci când capul său este aliniat cu suprafața miezului, iar miezul poate fi rotit în continuare.

Dacă cheia nu este potrivită, atunci sunt două posibilități. Prima este ca la poziționarea corpului pe partea de jos adânciturii capul său să iasă în afara circumferinței miezului și rotirea miezului să fie blocată. A doua posibilitate este afundarea capului în miez astfel încât să se alinieze cu suprafața exterioară a miezului, fără ca baza să se poziționeze pe partea de jos a adânciturii. Cu rotirea în continuare a miezului, capul știftului de siguranță intră în contact cu știftul de blocare cu arc, care apasă știftul de siguranță mai departe în miez, până când corpul se poziționează pe baza adânciturii în porțiunea laterală mai lată a cheii, iar în același timp știftul de blocare cu arc intră în locașul său de siguranță și oprește rotirea în continuare a miezului.

Această construcție crește siguranța încuietorii cilindrice în comparație cu încuietorii fără știfturi de siguranță, dar are dezavantajul că nu împiedică spargerea încuietorii cu ajutorul așa-zisei metode de forțare (metoda „bumping”). Această metodă constă în introducerea în canalul cheii a unui aplicator de forțare, a cărui secțiune transversală corespunde secțiunii transversale a cheii originale și a cărui latură mai îngustă are dinți și creștături de adâncimi identice pentru a lovi capetele inferioare ale bolțurilor, fixate în poziția blocat a încuietorii. Toate creștăturile au aceeași adâncime, care este cea mai mare adâncime posibilă pentru cheia dată.

Scopul soluției tehnice prezentate este de a oferi o încuietoare cilindrică și o cheie, pentru care nu este posibilă crearea unui aplicator de forțare care să o poată sparge.

Sumarul invenției

În principal, dezavantajele mai sus-menționate sunt înlăturate și obiectivul fixat realizat cu ajutorul combinației de încuietoare cilindrică și cheie plată conform primei revendicări, al cărei principiu constă în aceea că al doilea locaș al miezului conține un știft de siguranță având o asemenea lungime încât dacă capătul său interior se poziționează pe latura canalului cheii, atunci capătul său exterior este aliniat cu circumferința miezului, iar adâncitura capătului interior al știftului de siguranță este creată și străpunge cheia la nivelul celei mai mari înălțimi teoretic posibile a codificării sau a creștăturii pe partea mai îngustă a cheii sau deasupra acesteia pe direcția spre spatele cheii.

O astfel de construcție a încuietorii și cheii face imposibilă realizarea unui aplicator de forțare, care să poată fi introdus în canalul cheii și ai cărui dinți și creștături să

poată să lovească bolțurile deoarece canelura sa longitudinală, având secțiunea transversală a adânciturii străpunse în partea mai lată a cheii și fiind absolut necesară pentru înfundarea capătului interior al știftului de siguranță, va reteza zimțarea de pe partea mai îngustă a aplicatorului de forțare.

Este avantajos dacă grosimea cheii are valoarea cea mai mică în punctul adânciturii străpunse.

Această măsură va determina deplasarea scurtă a știftului de siguranță și astfel micșorarea înălțimii adânciturii de siguranță în carcasă, ceea ce influențează mărimea diametrului exterior al carcasei și rezistența sa.

Este avantajos dacă adâncitura străpunsă prin cheie duce într-o canelură longitudinală secundară creată în partea inferioară a canelurii longitudinale, orientată în afara capului siguranței.

O astfel de construcție a cheii permite aplicarea unei diferențe de nivel minime a știftului de siguranță și astfel o adâncime minimă a adânciturii de siguranță, precum și variația mai mare a secțiunii transversale a cheii.

Este avantajos dacă adâncitura străpunsă prin cheie are forma unui trunchi de con, a cărui bază mare se află pe suprafața canelurii longitudinale, iar centrul bazei mari este amplasat la nivelul celei mai mari posibile înălțimi a creștăturilor cheii date.

Această măsură va asigura o distribuție avantajoasă a forțelor care acționează asupra știftului de siguranță la o rotație ușoară a miezului.

Este de asemenea avantajos dacă partea mai lată a cheii este echipată cu cel puțin o adâncitură înfundată pentru o siguranță suplimentară.

O astfel de construcție este potrivită pentru sistemele cu cheie principală și chei secundare.

Scurtă descriere a desenelor

Desenele atașate ilustrează un exemplu de realizare a soluției tehnice, unde figurile individuale reprezintă următoarele:

Figura 1 – Secțiune transversală prin încuietoare în poziția încuiat fără cheie introdusă;

Figura 2a – Secțiune transversală prin încuietoare în poziția încuiat cu cheia

introdusă;

Figura 2b – Secțiune transversală a încuietorii la o rotire ușoară a cheii;

Figura 3a – Vedere a primei variante de cheie;

Figura 3b – Secțiunea A-A prin Figura 3a la scară mărită;

Figura 4a – Vedere a aplicatorului de forțare al cheii fără adâncitura străpunsă pe partea mai lată;

Figura 4b – Secțiunea B-B prin Figura 4a la scară mărită;

Figura 5a – Vedere a aplicatorului de forțare după crearea canelurii siguranței;

Figura 5b – Secțiunea C-C prin Figura 5a la scară mărită;

Figura 6a – Vedere a celei de-a doua variante de cheie;

Figura 6b – Secțiunea D-D prin Figura 6a la scară mărită;

Figura 6c – Secțiunea E-E prin Figura 6a la scară mărită;

Figura 7 – Vedere a celei de-a treia variante de cheie.

Exemple preferate de realizare

Așa cum se poate vedea din imaginile atașate, încuietoarea cilindrică constă din secțiunea de carcasă 1, în a cărei suprafață interioară este fixat rotativ miezul 2 cu canalul 3 al cheii pentru cheia plată 4. În miezul 2 este un șir de găuri radiale primare 21, amplasate în plan radial, care trec prin axa de rotație a miezului 2 și duc prin intermediul capetelor interioare în canalul 3 al cheii. Capetele exterioare ale găurilor radiale primare 21 sunt duse pe suprafața exterioară a miezului și în poziția de bază a miezului 2 acestea sunt legate cu găurile înfundate 11, realizate în profilul carcasei 1. Găurile înfundate 11 conțin arcurile 14, pe care se poziționează capetele inferioare ale știfturilor de blocare 12; capetele superioare ale acestor știfturi se poziționează pe capetele inferioare ale bolțurilor 22, montate alunecător în găurile radiale primare 21. Dacă cheia 4 este introdusă corect, capetele superioare ale bolțurilor 22 se potrivesc în creștăturile acesteia 41, create pe partea sa mai îngustă și astfel fixează bolțurile 22 pe poziții, astfel încât capetele inferioare ale acestora sunt aliniate cu circumferința miezului 2 și capetele superioare ale știfturilor de blocare 12 sunt amplasate pe zona de separație dintre miezul 2 și carcasa 1. Creștăturile 41 ale cheii 4 au diverse înălțimi decalate cu aproximativ 0,5 mm și în cazul unei înălțimi uzuale a cheii plate de aproximativ 8,5 mm este posibil să se facă nouă creștături 41 de înălțimi variate în partea mai îngustă a cheii 4. Înălțimile H sunt măsurate de la partea din spate a cheii 4 și cea mai mare înălțime, H_{max} , și anume a noua înălțime se

găsește la o distanță de aproximativ 3,75 mm de aceasta, iar cea mai mică înălțime H_{\min} , și anume prima înălțime, este la o distanță de aproximativ 7,75 mm de aceasta.

Aplicatorul de forțare 6 al cheii 4, având creștăturile ca și cheia conform Figurii 3a însă neavând adâncitura străpunsă 44, este reprezentat în Figurile 4a, 4b. Așa cum se poate remarca în Figurile 3b, 4b, aplicatorul de forțare 6 are o secțiune transversală identică precum nervurile longitudinale 42, 62 și canelurile longitudinale 43, 63, însă creștăturile 61 de pe partea mai îngustă a aplicatorului de forțare 6 au toate aceeași înălțime și anume înălțimea maximă teoretic posibilă H_{\max} . Dacă încuietoarea și cheia 4 nu au fost echipate cu elemente de securitate suplimentare, încuietoarea sus-menționată poate fi spartă prin metoda de forțare. O astfel de metodă constă în introducerea aplicatorului de forțare 6 în canalul cheii 3 astfel că fiecare dinte al aplicatorului 6 are doar un bolț 22 în față, până la introducerea completă. Printr-o izbitură pe aplicatorul 6, dintele 65 exercită lovituri pe bolțurile 22, urmare a cărora capetele inferioare ale bolțurilor 22 se deplasează în afară de pe capetele superioare ale știfturilor de blocare 12 și astfel zona de separare dintre miezul 2 și carcasa 1 este eliberată iar miezul poate fi rotit.

Elementele de siguranță care împiedică realizarea aplicatorului de forțare sunt următoarele:

Miezul 2 este echipat cu o a doua gaură 5, transversală față de găurile primare 21, al cărei capăt interior duce la canalul 3 al cheii fără a intersecta gaura primară 21, iar capătul exterior duce pe circumferința miezului 2. În partea opusă orificiului capătului exterior al găurii secundare 5, este realizată adâncitura de siguranță 13 cu muchii de conducere sau circumferință rotunjită în carcasa 1. Găura secundară 5 a miezului 2, care este montat avantajos, conține un știft de siguranță 50 având o asemenea lungime încât dacă capătul său interior se poziționează pe latura canalului 3 al cheii, capătul său exterior este aliniat cu circumferința miezului 2. Capătul exterior este avantajos echipat cu capul rotunjit 51, dus în gaura secundară 5 în montajul sus-menționat având un diametru mai mare. Dacă cheia 4 corectă este introdusă complet în canalul 3 al cheii, creștăturile 41 vor fixa știfturile de blocare 12 prin intermediul bolțurilor 22 în poziție ne-blocată și gaura străpunsă 44 în partea mai lată a cheii 4 este fixată opus capătului interior al știftului de siguranță 50 (vezi Fig. 2a). Când cheia 4 și miezul 2 încep să se rotească, forța care acționează asupra capului

configurat 51 pe muchia adânciturii de siguranță 13 va determina îngroparea capătului știftului de siguranță 50 în adâncitura străpunsă 44 în partea mai lată a cheii 4. Deîndată ce capătul interior al știftului de siguranță 50 se poziționează pe latura canalului 3 al cheii, capătul său exterior începe să fie aliniat cu circumferința miezului 2 iar miezul poate fi rotit mai departe (vezi Fig. 2b).

Capătul interior al știftului de siguranță 50 este configurat astfel încât să asigure atât introducerea completă în adâncitura străpunsă 44 cât și deplasarea sigură la alunecarea cheii 4 în și în afara canalului 3 al cheii.

Vârful cheii 4 este configurat astfel încât să împiedice înțepenirea știftului de siguranță 50 în gaura 5 a miezului 2 când se introduce cheia 4 în canalul 3 al cheii.

În situația în care aplicatorul de forțare 6, după înfigerea sa în canalul 3 al cheii, permite poziționarea capătului interior al știftului de siguranță 50 pe partea laterală a canalului 3 al cheii și astfel permite și deblocarea miezului 2 din carcasa 1 pentru a permite rotirea sa, ar fi necesar să fie echipat cu canelura de forțare 64, având secțiunea transversală a adânciturii străpunse 44 (vezi Fig. 5a, 5b). Totuși, această canelură ar separa dinții 65 și creștăturile 61 de aplicatorul de forțare 6 și astfel l-ar deprecia (vezi părțile înnegrite în Fig. 5a, 5b). Deci nu este posibilă crearea aplicatorului de forțare 6 pentru cheia 4, care este echipată atât cu creștăturile de pe partea sa mai îngustă cât și cu adâncitura străpunsă 44 pe partea sa mai lată la nivelul H_{max} al creștăturilor 41 pentru a permite trecerea știftului de siguranță 50 prin cheia 4 pentru a se opri cu latura canalului 3 al cheii.

Bineînțeles, este posibilă echiparea cheii 4 cu o adâncitură suplimentară străpunsă 44 și cu una sau mai multe adâncituri nestrăpunse 45 (vezi Fig. 6a, 6b), cu care cooperează știfturi de siguranță suplimentare, fiind, totuși, mai scurte decât știfturile de siguranță principale 50. Știfturile de siguranță suplimentare nu trebuie să fie amplasate la aceeași înălțime H_{max} , însă acestea pot fi oriunde pe partea mai lată a cheii 4. Acestea pot fi de asemenea amplasate în același plan transversal al miezului 2 ca și bolțurile 22. Astfel de măsuri sunt adaptate pentru sistemele cu cheie principală și cheie secundare.

O altă variantă avantajoasă este ilustrată în Figura 7. În profilul acestei chei 4 este creată în partea inferioară a canelurii longitudinale 43 o canelură longitudinală secundară 430, în care duce locașul străpuns 44 al știftului de siguranță 50.

Bineînțeles că profilul canalului 3 al cheii, în afară de nervura care intră în canelura longitudinală 43 a cheii 4, este de asemenea echipat cu o nervură secundară care intră în canelura longitudinală 430 de pe cheia 4.

În mod avantajos adâncitura străpunsă 44 prin cheia 4 are formă de trunchi de con, a cărei bază mare este aplasată pe acea latură a cheii 4, care este orientată către știftul de siguranță 50.

REVENDICĂRI**1. Combinație de încuietoare cilindrică și cheie plată,**

în care miezul (2) este echipat cu canalul (3) al cheii, la care duc locașurile primare (21) pentru montarea alunecătoare a bolțurilor cu arcuri (22), dispuse liniar în planul de intersecție a axei de rotație a miezului (2), și în plus miezul (2) este echipat cu cel puțin un locaș secundar (5), ducând la canalul (3) al cheii pe direcția transversală a locașurilor primare (21), în care locaș secundar (5) este montat alunecător știftul de siguranță (50) al cărui capăt exterior rotunjit poate fi cuplat (cu încuietoarea în poziția „încuiat”) în adâncitura rotunjită (13) creată în suprafața interioară a carcusei (1), în care miezul (2) este fixat rotativ cu suprafața sa exterioară,

și cheia plată (4) este echipată pe laturile sale mai late cu nervuri longitudinale (42) și caneluri (43), care urmăresc forma secțiunii transversale a cheii (4) pe negativ cu forma secțiunii transversale a canalului cheii (3), când pe partea mai lată a cheii (4) este creată o adâncitură (44) pentru capătul interior al știftului de siguranță (50), al cărei capăt exterior este aliniat cu suprafața miezului (2) dacă este introdusă cheia corectă în canalul (3) al cheii, iar pe partea sa mai îngustă cheia (4) este echipată cu codificări sau creștături (41) pentru poziționarea și fixarea bolțurilor (22), care poziționează pe celelalte laturi știfturile de blocare (12) amplasate în locașurile carcusei (1),

caracterizată prin aceea că

locașul secundar (5) al miezului (2) conține un știft de siguranță (50) de o astfel de lungime ca dacă capătul său interior se poziționează pe latura canalului (3) al cheii, atunci capătul său exterior este aliniat cu circumferința miezului (2), iar adâncitura (44) pentru capătul interior al știftului de siguranță (50) este creată ca străpungere prin cheia (4) la nivelul celei mai mari teoretic posibile înălțimi (H_{max}) a codificărilor sau creștăturilor (41) pe partea mai îngustă a cheii (4) sau deasupra acesteia în direcția către spatele cheii.

2. Combinație de încuietoare cilindrică și cheie plată conform revendicării 1,

caracterizată prin aceea că în punctul adânciturii străpunse (44) cheia (4) are cea mai mică grosime.

3. Combinație de încuietoare cilindrică și cheie plată conform revendicării 2, **caracterizată prin aceea că** în adâncitura străpunsă (44) în cheia (4) duce la o canelură longitudinală secundară (430), creată în partea inferioară a canelurii longitudinale (43), care este orientată în afara capătului (51) al știftului de siguranță (50).
4. Combinație de încuietoare cilindrică și cheie plată conform oricăreia dintre revendicările de la 1 la 3, **caracterizată prin aceea că** forma adânciturii străpunse (44) prin cheia (4) este de trunchi de con, a cărui bază mare este amplasată pe fața nervurii longitudinale (44), al cărei centru se află la nivelul (H_{max}).
5. Combinație de încuietoare cilindrică și cheie plată conform oricăreia dintre revendicările de la 1 la 4, **caracterizată prin aceea că** cheia (4) este echipată cu adâncituri oarbe (45) pe partea sa mai lată.

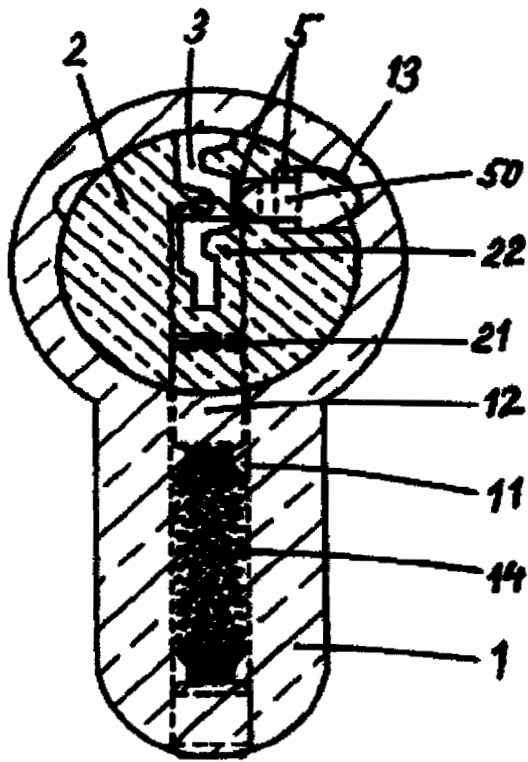


FIG. 1

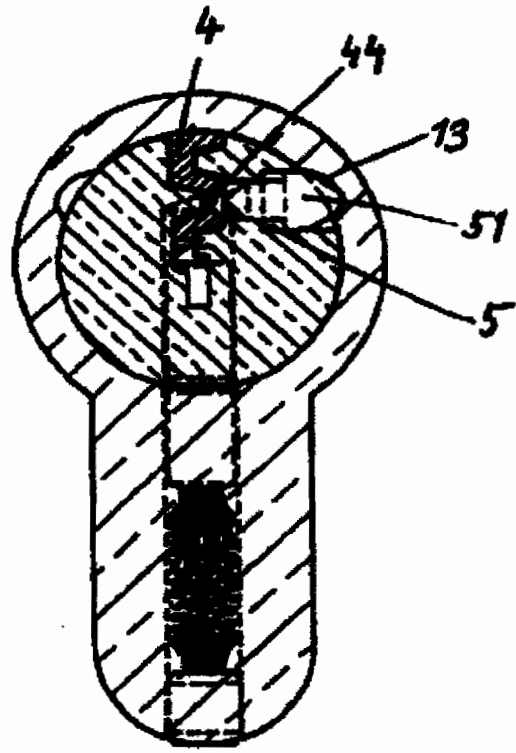


FIG. 2a

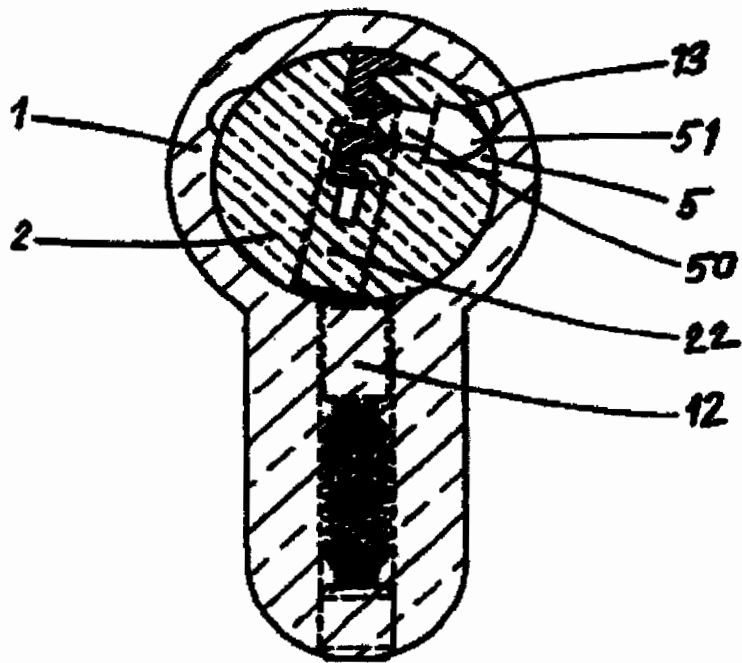


FIG. 2b

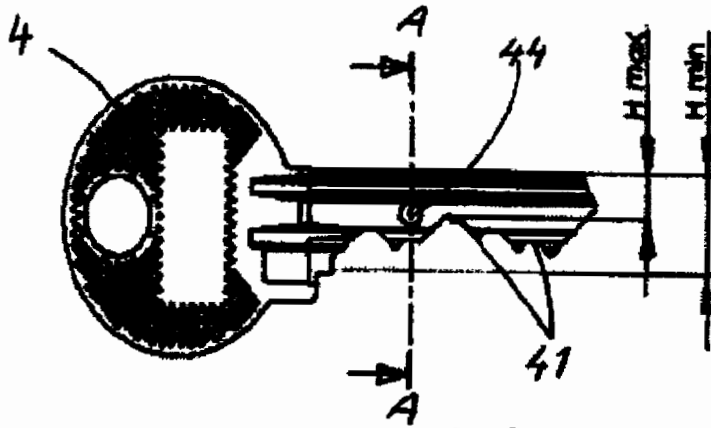


FIG. 3a

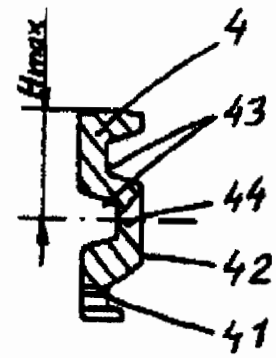


FIG. 3b

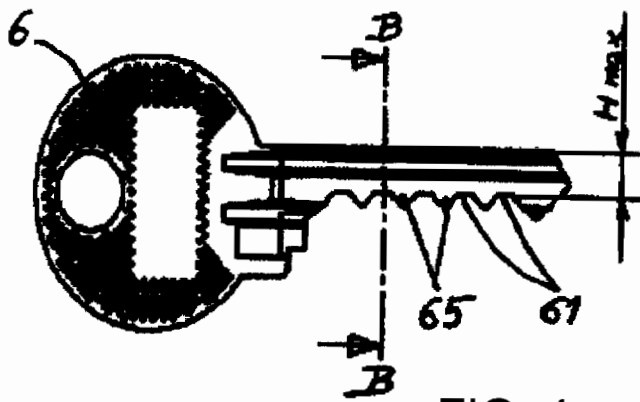


FIG. 4a

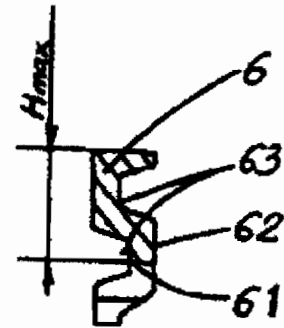


FIG. 4b

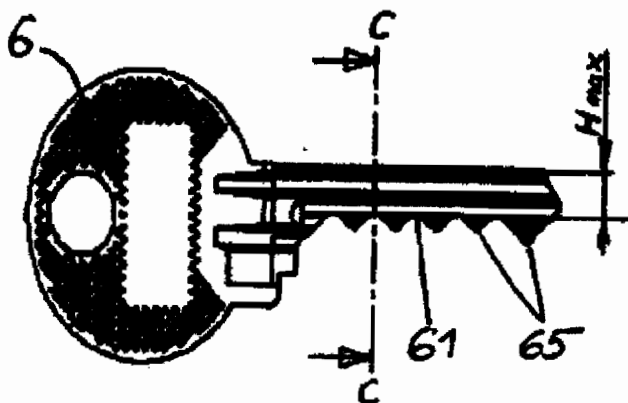


FIG. 5a

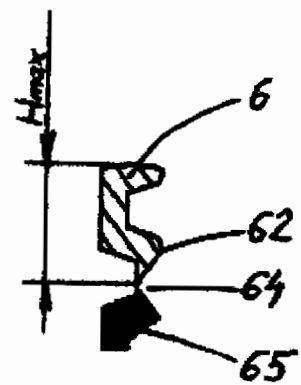


FIG. 5b

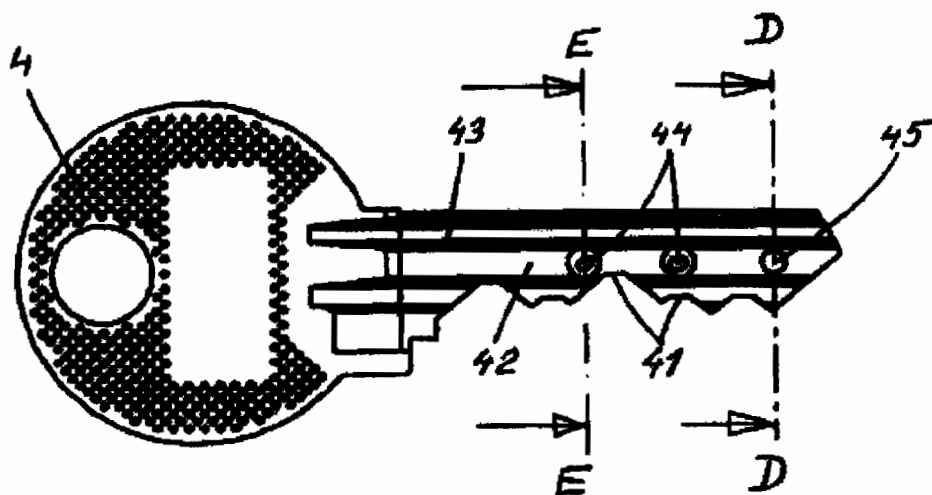


FIG. 6a

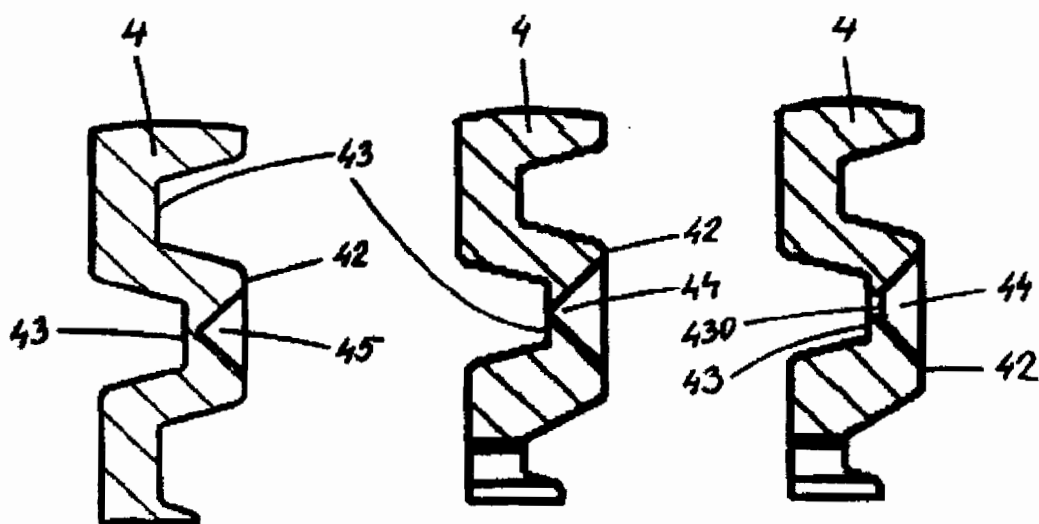


FIG. 6b

FIG. 6c

FIG. 7

DIRECȚIA BREVETE DE INVENȚIE
Serviciul Examinare de Fond: MECANICA

RAPORT DE DOCUMENTARE

Încadrarea documentelor relevante în categorii de documente citate este orientativă asupra stadiului tehnicii și nu reprezintă o concluzie asupra îndeplinirii condițiilor prevăzute la art.1 alin.(1) din Legea nr.350/2007 privind modelele de utilitate.

CMU nr.: u 2012 00002	Data de depozit: 13.01.2012	Data de prioritate: 27.01.2011
-----------------------	-----------------------------	--------------------------------

Titlul invenției	COMBINAȚIE DE ÎNCUIETOARE CILINDRICĂ ȘI CHEIE PLATĂ
------------------	---

Solicitant	ASSA ABLOY RYCHNOV, S.R.O., STROJNICKA 633, RYCHNOV NAD KNEZNOU, CZ
------------	---

Clasificarea cererii (Int.Cl.)	E05B27/06 (2006.01); E05B27/10 (2006.01)
--------------------------------	--

Domenii tehnice cercetate (Int.Cl.)	E05B
-------------------------------------	------

Colecții de documente de modele de utilitate cercetate	ROPATENT, EPODOC, TXTE
Baze de date electronice cercetate	
Literatură non-brevet cercetată	

Documente considerate a fi relevante		
Categoria	Date de identificare a documentelor citate și, unde este cazul, indicarea pasajelor relevante	Relevant față de revendicarea nr.
X	GB 2314582 A (07.01.1998)	1, 2, 4, 5
Y	intreg documentul	3
Y	WO 98/32937 A1 (30.07.1998) pag.8, 10-11, fig.5A-6B	3

Documente considerate a fi relevante - continuare		
Categoria	Date de identificare a documentelor și, unde este cazul, indicarea pasajelor relevante	Relevant față de revendicarea nr.
Condiția existenței unei singure invenții [art.10alin.(6)]		
Observații:		
Notă:	O.S.I.M. nu a luat în considerare, din punctul de vedere al relevanței, cererile de brevet sau de model de utilitate având data de depozit anterioară datei de depozit a C.M.U. pentru care s-a întocmit prezentul, și care nu au fost publicate de O.S.I.M. până la data întocmirii prezentului.	

Data redactării: 03.04.2012

Examinator,

NEGOITA ADRIAN

Litere sau semne, conform ST.14, asociate categoriilor de documente citate	
<p>A - Document care definește stadiul general al tehnicii și care nu este considerat de relevanță particulară;</p> <p>D - Document menționat deja în descrierea cererii de model de utilitate pentru care este efectuată cercetarea documentară;</p> <p>E - Document de brevet sau de model de utilitate având o dată de depozit sau de prioritate anterioară datei de depozit a cererii în curs de documentare, dar care a fost publicat la sau după data de depozit a acestei cereri, document al cărui conținut ar constitui un stadiu al tehnicii relevant;</p> <p>L - Document care poate pune în discuție data priorității/lor invocată/e sau care este citat pentru stabilirea datei de publicare a altui document citat sau pentru un motiv special (se va indica motivul);</p> <p>O - Document care se referă la o dezvăluire orală, utilizare, expunere, etc;</p>	<p>P - Document publicat la o dată aflată între data de depozit a cererii și data de prioritate invocată;</p> <p>T - Document publicat ulterior datei de depozit sau datei de prioritate a cererii și care nu este în contradicție cu aceasta, citat pentru mai buna înțelegere a principiului sau teoriei care fundamentează invenția;</p> <p>X - document de relevanță particulară; invenția revendicată nu poate fi considerată nouă sau nu poate fi considerată ca implicând o activitate inventivă, când documentul este luat în considerare singur;</p> <p>Y - document de relevanță particulară; invenția revendicată nu poate fi considerată ca implicând o activitate inventivă, când documentul este combinat cu unul sau mai multe alte documente de aceeași categorie, o astfel de combinație fiind evidentă unei persoane de specialitate;</p> <p>& - document care face parte din aceeași familie de modele de utilitate.</p>