

(12)

MODEL DE UTILITATE ÎNREGISTRAT

(21) Nr. cerere: **u 2011 00034**

(22) Data de depozit: **11.07.2011**

(45) Data publicării înregistrării și eliberării modelului de utilitate: **30.08.2013** BOPI nr. **8/2013**

(30) Prioritate:
18.08.2010 CZ CZ2010-622

(73) Titular:
• **CECHMANEK DAVID,**
BREZNICE 557, ZLIN, CZ

(72) Inventatori:
• **CECHMANEK DAVID,**
BREZNICE 557, ZLIN, CZ

(74) Mandatar:
**CABINET M.OPROIU - CONSILIERE ÎN
PROPRIETATE INTELECTUALĂ S.R.L.,**
STR.POPA SAVU NR.42, PARTER,
SECTOR 1, BUCUREȘTI

Data publicării raportului de documentare
întocmit conform art.18 : 30.08.2013

*Această publicație include și revendicările
modificate și depuse conform art. 18, alin.
(5), din Legea nr.350/2007.*

(54) APARAT PENTRU JOCURI

(57) Rezumat:

Invenția se referă la un aparat pentru jocuri, cu utilizare în domeniul loteriei sau al pariurilor. Aparatul pentru jocuri, conform invenției, este alcătuit dintr-o unitate de control principală (1) care permite conexiuni multiple și care este conectată on-line cu un server (4) central de jocuri și cu niște centre (7) de monitorizare, precum și cu un monitor (3) central, un modul (5) de întreținere și un mecanism (6) de acceptare a banilor, printr-o legătură (11) cu fir sau fără fir, unitatea de control (1) fiind prevăzută cu un transmițător (8) și un receptor (9), pentru a comunica cu cel puțin un terminal (2) video portabil, individual, în care un credit programat prin intermediul modulului (5) de întreținere sau prin intermediul mecanismului (6) de acceptare a banilor este transferat prin unitatea de control (1) către terminalul (2) video portabil, printr-un mecanism de comunicare cunoscut.

Revendicări: 8
Revendicări modificate: 2
Figuri: 9

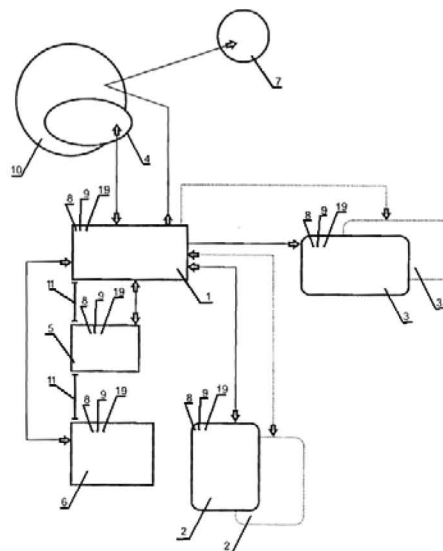


Fig. 1



APARAT PENTRU JOCURI

Domeniul tehnic

Invenția prezentă se referă la un aparat pentru jocuri pentru a fi utilizat în domeniul loteriei sau al jocurilor.

Stadiul tehnicii

În practică, singurele dispozitive utilizate în prezent sunt mașini solide și compacte cuprinzând o unitate de control, unul până la trei monitoare, un mecanism de acceptare a banilor și butoane de control, toate instalate într-o carcasă. Dezavantajul unităților de joc existente este mărimea, masivitatea și faptul că pot fi utilizate numai ca unități indivizibile de formă predefinită fără posibilitatea de a modifica locul de operare și maniera de utilizare, ceea ce, printre alte dezavantaje, reprezintă cerințe de spații mari de amplasare și spațiu de utilizare limitat.

Descrierea detaliată a invenției

Aceste dezavantaje ale unităților actuale de jocuri sunt eliminate prin aparatul pentru jocuri conform invenției prezente care oferă un aparat pentru jocuri parțial mobil sau portabil pentru utilizarea în domeniul loteriei sau al jocurilor cuprinzând o unitate de control cu posibilitatea de conexiuni multiple, conectat on-line la serverul sistemului central de jocuri, cel puțin un monitor central, monitorul central permițând conexiunile multiple, un mecanism central de acceptare a banilor, un modul de întreținere pentru monitorizare, al cărui principiu constă din aceea că mecanismul central de acceptare a banilor, monitorul central ce permite conexiunile multiple și modulul de întreținere pentru monitorizare sunt amplasate departe de unitatea de control și sunt conectate la aceasta prin orice tip de legătură cunoscută cu sau fără fir, în timp ce unitatea de control este în continuare conectată la cel puțin un terminal video portabil.

Conform invenției prezente, este avantajos în anumite circumstanțe dacă unitatea de control este instalată în interiorul cel puțin al unui terminal video portabil.

Un alt principiu al invenției prezente este acela că terminalul video portabil este prevăzut cu „ecran sensibil la atingere”, un difuzor, un buton de activare prin apăsare și o cheie de întreținere pentru securizarea accesului pentru respectarea vârstei

legale de joc. Aceasta include de asemenea un orificiu pentru cheia de întreținere pentru emitere de credit, un orificiu pentru cheia de întreținere pentru acces, un buton de „pornire”, un buton de „pauză-blocare”, o priză pentru un adaptor care se conectează la rețea și o priză pentru conectarea la porturile de comunicație. Este avantajos dacă terminalul video portabil, atunci când nu este folosit, poate fi păstrat și prezentat în standuri de încărcare conectate la sursa de alimentare.

Conform invenției prezente, este de asemenea avantajos dacă mecanismul central de acceptare a banilor este prevăzut cu o tastatură numerică, un monitor, o imprimantă de cupoane, un cititor de cupoane, un mecanism de acceptare a banilor și un mecanism pentru acceptarea cardurilor de club și de credit.

Panoul de întreținere pentru monitorizare a unității mobile de jocuri conform invenției prezente este utilizat pentru transferul sumelor de bani specificate către terminalele video portabile solicitate, pentru înregistrarea sumelor de bani introduse și returnate, imprimarea și citirea chitanțelor, emiterea de credite către cardurile de club și activarea sau dezactivarea terminalelor video selectate. Conform invenției prezente, acesta cuprinde un orificiu pentru cheia de întreținere pentru acces și un orificiu pentru cheia de emitere de credite, o imprimantă de cupoane, un cititor de cupoane, un monitor, o tastatură numerică cu butoane funcționale și contoare mecanice și electronice pentru sumele introduse și returnate indicate pe monitorul său.

Un alt principiu al invenției prezente este acela că unitatea mobilă de jocuri este configurată pentru jocuri care necesită interconectarea terminalelor video portabile cu un număr n de monitoare centrale, un mecanism central de acceptare a banilor și un modul de întreținere, în timp ce accesul este fără fir sau prin porturi de comunicație prin intermediul unității de control ce permite conexiunile multiple ale terminalelor video portabile individuale.

Principiul invenției prezente este de asemenea maniera de întreținere a unității mobile de jocuri constând din faptul că întreținerea va programa creditul pe panoul de întreținere pentru monitorizare utilizând cheia sau prin intermediul mecanismului central de acceptare a banilor, el/ea va apăsa tasta numerică corespunzătoare de pe tastatură și, utilizând butonul funcțional prin apăsare, el/ea va transfera creditul

introdus prin intermediul unității de control către terminalul video portabil necesar utilizând transmițătorul și receptorul sau cablul sau un alt dispozitiv de comunicație.

Deoarece terminalele video portabile individuale sunt conectate la unitatea de control prin transmițătoare și receptoare sau prin porturi de comunicație și sunt de asemenea interconectate cu mecanismul central de acceptare a banilor, modulul de întreținere extern și unul sau mai multe monitoare centrale, acestea sunt apte să lucreze ca dispozitive individuale de jocuri, independente unul față de celălalt.

Dacă terminalele video individuale portabile sunt în plus echipate cu o unitate completă de control proprie, ar fi suficient ca acestea să fie conectate on-line la serverul sistemului central de jocuri sau la orice alt sistem de jocuri.

Unitatea mobilă de jocuri conform invenției reprezintă o manieră complet nouă și un concept nou de funcționare a loteriei on-line, a dispozitivelor de jocuri și pariuri utilizate în domeniul loteriei și jocurilor.

Scurtă descriere a desenelor

Figura 1 prezintă o diagramă a conexiunii unității mobile de jocuri conform invenției prezente. Figura 2 prezintă un terminal video portabil conform invenției prezente. Figura 3 prezintă standul de prezentare pentru încărcare pentru terminalele video portabile. Figura 4 prezintă o vedere în perspectivă a mecanismului de acceptare a banilor, în timp ce Figura 5 prezintă mecanismul de acceptare a banilor, montat în perete. Figura 6 prezintă același mecanism de acceptare a banilor, încastrat și Figura 7 prezintă același mecanism de acceptare a banilor instalat pe un stâlp de susținere. Figura 8 prezintă modulul de întreținere pentru monitorizare și Figura 9 prezintă un exemplu de conexiune prin porturi de comunicație.

Descrierea formelor preferate de realizare a invenției

Figura 1 prezintă o schemă a conectării componentelor individuale ale unității mobile pentru jocuri. Unitatea de control 1 permițând conexiuni multiple cu echipamentul adecvat conform performanțelor cerute este conectat on-line cu sistemul central de jocuri 4 și cu centrele de monitorizare 7. Este prevăzut cu un transmițător 8 și un receptor 9, de exemplu cu o interfață Wi-Fi sau Bluetooth sau cu o altă conexiune

fără fir sau porturi de comunicație, cu ajutorul cărora acesta comunică și menține conexiunea cu terminalele video portabile individuale 2. Unitatea de control 1 este în continuare interconectată cu monitorul central 3, cu modulul de întreținere 5 și cu mecanismul de acceptare a banilor 6 prin orice legătură 11 cunoscută cu fir sau fără fir.

Terminalul video portabil 2 cuprinzând un dispozitiv electronic pentru introducerea datelor și monitorul prezentat în Figura 2 este alimentat de o baterie. Acesta cuprinde un ecran sensibil la atingere 12 cu acoperire durabilă, de exemplu rezistentă la amprente, împotriva amprentelor nedorite, care este instalat într-o ramă de aluminiu robustă 13 acoperită cu cauciuc, un transmițător 8 și un receptor 9, de exemplu cu interfață Wi-Fi sau Bluetooth, un difuzor 14 și un buton de activare prin apăsare 15 pentru respectarea vârstei legale de joc. Acest buton de activare prin apăsare 15 lucrează numai împreună cu cheia de întreținere pentru acces. Terminalul video portabil 2 este prevăzut cu un orificiu 16 pentru cheia de emiterie de credit și un orificiu 17 pentru cheia de întreținere pentru acces, o priză 18 pentru conectarea la rețea, o priză 19 pentru conectarea la porturile de comunicație, un buton de „pornire” prin apăsare 20 și un buton de „pauză-blocare” prin apăsare 21. Acesta este conectat la unitatea de control 1 fie printr-o tehnologie fără fir, fie prin porturile de comunicație 19 sau poate fi echipat cu o unitate de control suficient de puternică cu module de comunicație care vor putea comunica prin mijloace proprii cu sistemul central de jocuri 4 și alte componente ale unității mobile de comunicare, și anume cu unitatea centrală de afișare 3, modulul de întreținere 5 și mecanismul central de acceptare a banilor 6. În acest caz terminalul video portabil 2 ar deveni o unitate separată de jocuri, un terminal video portabil nefiind în mod necesar conectat la unitatea de control 1.

Referitor la Fig 3, standul de depozitare 38 este utilizat pentru prezentarea și încărcarea terminalelor video portabile 2, care poate fi instalat atât orizontal cât și vertical, de exemplu montat pe perete.

O altă componentă a unității mobile de jocuri este mecanismul central de acceptare a banilor 6 așa cum este prezentat în Figura 4. Este prevăzut cu o tastatură numerică 22, un monitor 23, o imprimantă de cupoane 24, un cititor de cupoane 25, o fantă 26

pentru numerar și o fantă 27 pentru carduri de credit și de club. Acesta este conectat la o unitate de control 1 prin intermediul oricăruia dintre mijloacele de comunicare sus-menționate. Aceasta înseamnă că are încorporate un transmițător 8 și un receptor 9 sau utilizează alte mijloace cunoscute de comunicare fără fir, precum interfețe Wi-Fi sau Bluetooth și într-o manieră similară este conectat la unitatea de control 1, terminalele video portabile 2 și modulul de întreținere 5. În acest mod permite clienților să introducă numerar, și, după introducerea numărului de înregistrare necesar 28 al terminalului portabil video 2 pe tastatura numerică 22 și apăsarea butonului funcțional 29, să transfere creditul la terminalul video portabil 2 solicitat.

Mecanismul de acceptare a banilor 6 poate fi instalat și montat pe perete așa cum se arată în Figura 5 sau instalat separat pe un stâlp de susținere, conform Figurii 7 sau încastrat într-o carcasă, conform Figurii 6 sau într-o manieră similară.

O altă componentă a unității mobile de jocuri este modulul de monitorizare 5 prezentat în Figura 8. Acesta este conectat la unitatea de control 1 printr-un cablu 11 sau un transmițător 8 și un receptor 9 precum o interfață Wi-Fi sau Bluetooth etc. Modulul de întreținere pentru monitorizare 5 cuprinde de asemenea un orificiu 30 pentru cheia de acces și un orificiu 31 pentru cheia de întreținere pentru emiterea de credit, o imprimantă de cupoane 32, un cititor de cupoane 33, o fantă 39 pentru carduri de club și de credit, un ecran sensibil la atingere 34, o tastatură numerică 35 cu taste funcționale 36 și contoare mecanice 37 pentru sumele introduse și returnate.

Ultima componentă a sistemului este monitorul central 3 utilizat pentru mesaje publicitare, prezentare de pariuri, bonusuri și jackpot-uri și alte informații despre jocuri. Pentru a proteja terminalele video portabile individuale 2 împotriva hoților sau a utilizării neautorizate, pot fi utilizate orice dispozitive comune de detectare RF sau aparate similare de securitate.

Aplicabilitate industrială

Datorită simplității, utilizării facile și accesibilității pentru public, această unitate mobilă de jocuri poate fi utilizată ca serviciu suplimentar în locuri și locații unde cazinourile și sălile de joc sunt indezirabile sau nu pot fi amplasate sau operate în

locațiile respective din diverse motive.

Un avantaj incontestabil al acestei unități mobile de jocuri conform invenției prezente este obținerea unui confort și a unei discreții maxime în timpul jocului și a pariurilor. În acest mod clientul nu este obligat să intre într-o sală de jocuri și să stea în fața unui automat obișnuit de jocuri sau să zăbovească într-un local de pariuri privind tabela de cotații, ci va împrumuta (fără a plăti) una dintre stațiile terminalului video portabil, și așezat confortabil la o masă într-o cafenea sau într-un bar sau într-un alt loc similar, el/ea își va dedica liniștit și neperturbat timpul pentru a se juca fără teama de a fi condamnat de către public.

Un alt avantaj considerabil al acestei unități mobile de jocuri este modestia spațială, ceea ce înseamnă că nu necesită o cameră de operare special dedicată așa cum este cazul dispozitivelor curente de jocuri, ocupând în mod inutil locul dacă nu sunt active.

Un mod de realizare este reprezentat schematic în Figura 9. Acesta prezintă cum un terminal video portabil 2 poate fi conectat cum se dorește prin intermediul unui cablu 11 la restul aparatului prin intermediul prizelor 19, dintre care una este pe marginea terminalului 2 și cealaltă poate fi montată pe perete fie pe partea superioară fie pe marginea mesei reprezentate.

Lista Numerelor de Referințe:

- 1 – Unitate de control
- 2 – Terminal video portabil
- 3 – Monitor central
- 4 – Sistem central de jocuri – server
- 5 – Modul de întreținere
- 6 – Mecanism central de acceptare a banilor
- 7 – Centre de monitorizare
- 8 – Transmițător
- 9 – Receptor
- 10 – Internet
- 11 – Cablu de interconectare
- 12 – Ecran sensibil la atingere
- 13 – Ramă
- 14 – Difuzor
- 15 – Buton de activare prin apăsare
- 16 – Orificiu pentru cheia de întreținere pentru emitere de credit
- 17 – Orificiu pentru cheia de întreținere pentru acces
- 18 – Priză pentru conectarea la rețea
- 19 – Priză pentru conectarea la portul de comunicație
- 20 – Buton de start
- 21 – Buton de „pauză-blocare”
- 22 – Tastatura numerică a mecanismului central de acceptare a banilor
- 23 – Monitorul mecanismului central de acceptare a banilor
- 24 – Imprimanta de cupoane a mecanismului central de acceptare a banilor
- 25 – Cititorul de cupoane al mecanismului central de acceptare a banilor
- 26 – Fanta pentru bani a mecanismului central de acceptare a banilor
- 27 – Fanta pentru carduri a mecanismului central de acceptare a banilor
- 28 – Numărul de înregistrare al terminalului video portabil
- 29 – Butonul funcțional prin apăsare al mecanismului central de acceptare a banilor
- 30 – Orificiu pentru cheia de acces în modulul de întreținere
- 31 – Orificiu pentru cheia de emitere de credit în modulul de întreținere
- 32 – Imprimantă de cupoane în modulul de întreținere
- 33 – Cititor de cupoane în modulul de întreținere

- 34 – Ecran sensibil la atingere în modulul de întreținere
- 35 – Tastatură numerică în modulul de întreținere
- 36 – Butoane funcționale prin apăsare la modulul de întreținere
- 37 – Contoare mecanice în modulul de întreținere
- 38 – Stand de depozitare pentru terminale video portabile
- 39 – Fantă pentru carduri de club și de credit în modulul de întreținere

REVEDICĂRI

1. Aparat pentru jocuri cuprinzând o unitate principală de control, un server central, un monitor central, monitorul central permițând conexiunile multiple, un mecanism central de acceptare a banilor și un modul de întreținere pentru monitorizare **caracterizat prin aceea că** mecanismul de acceptare a banilor, monitorul central și modulul de întreținere pentru monitorizare sunt instalate în una sau mai multe locații departe de unitatea de control și sunt conectate cu unitatea principală de control prin orice legătură cu sau fără fir, unitatea de control principală este conectată on-line la serverul central și aparatul conținând cel puțin un terminal video portabil conectat cu unitatea principală de control.
2. Aparat pentru jocuri conform revendicării 1 **caracterizat prin aceea că** unitatea principală de control este instalată în cel puțin un terminal video portabil.
3. Aparat pentru jocuri conform revendicărilor 1 sau 2 **caracterizat prin aceea că** terminalul video portabil este prevăzut cu un ecran sensibil la atingere, un difuzor, un buton de activare prin apăsare pentru respectarea vârstei legale de joc, un orificiu pentru o cheie de întreținere pentru acces, un orificiu pentru o cheie de întreținere pentru emiterea de credit, un buton de „pornire” prin apăsare, un buton de „pauză-blocare” prin apăsare, o priză pentru conectarea la rețeaua de electricitate și o priză pentru conectarea la un port de comunicație.
4. Aparat pentru jocuri conform oricăreia dintre revendicările de la 1 la 3 **caracterizat prin aceea că** include cel puțin un stand conectat la o unitate de alimentare cu curent și adaptat pentru a depozita și încărca unul sau mai multe terminale video portabile.
5. Aparat pentru jocuri conform oricăreia dintre revendicările de la 1 la 4, **caracterizat prin aceea că** mecanismul central de acceptare a banilor include

o tastatură numerică, un monitor, o imprimantă de cupoane, un cititor de cupoane, o fantă pentru acceptarea banilor și o fantă pentru acceptarea și citirea datelor de pe cardurile de credit și de club.

6. Aparat pentru jocuri conform oricăreia dintre revendicările de la 1 la 5 **caracterizat prin aceea că** modulul de întreținere pentru monitorizare cuprinde un orificiu pentru o cheie de acces, un orificiu pentru o cheie de întreținere pentru emiteră de credit, o imprimantă de cupoane, un cititor de cupoane, o fantă pentru acceptarea și citirea datelor cardurilor de credit și de club, un ecran sensibil la atingere, o tastatură numerică ce include butoane funcționale prin apăsare, contoare mecanice adaptate să afișeze sumele introduse și returnate și o priză pentru conectarea la un port de comunicație.
7. Aparat pentru jocuri conform oricăreia dintre revendicările de la 1 la 6 **caracterizat prin aceea că** cel puțin un terminal video portabil este interconectat cu unitatea centrală de afișare, mecanismul de acceptare a banilor și modulul de întreținere, conectarea făcându-se prin intermediul unității centrale de control, interconectarea permițând conectări multiple utilizând porturi de comunicație sau tehnologie fără fir.
8. Aparat pentru jocuri conform oricăreia dintre revendicările de la 1 la 7 **caracterizat prin aceea că** este configurat pentru a opera în asemenea mod ca un credit programat pe modulul de întreținere pentru monitorizare sau pe mecanismul central de acceptare a banilor să poată fi transferat prin unitatea principală de control către un terminal video portabil dat prin intermediul oricărui mecanism de comunicare cunoscut prin apăsarea tastelor numerice de pe o tastatură care face parte din modulul de întreținere pentru monitorizare sau din mecanismul central de acceptare a banilor corespunzător numărului de ordine al terminalului video respectiv și, în final, prin utilizarea unui buton funcțional de pe tastatură.

2/6

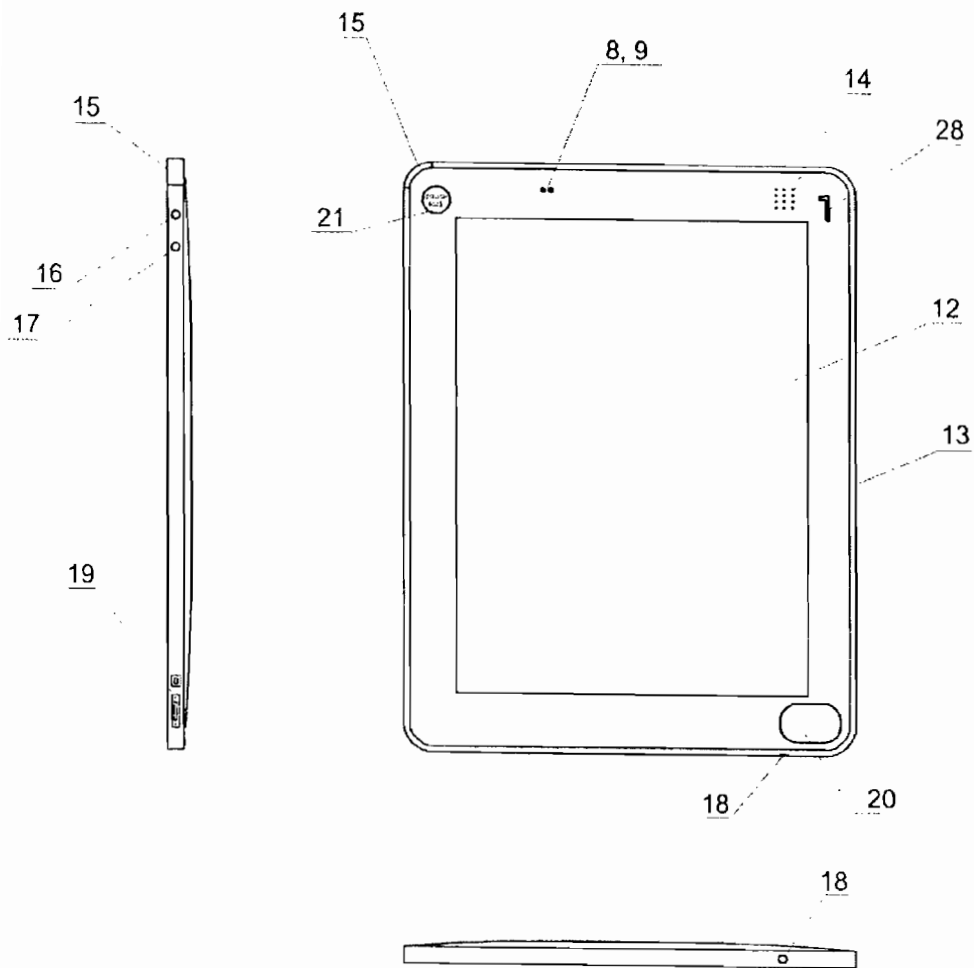


Fig.2

3/6

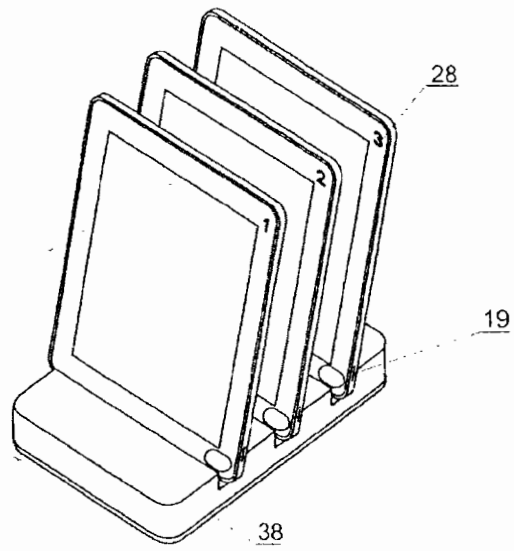


Fig.3

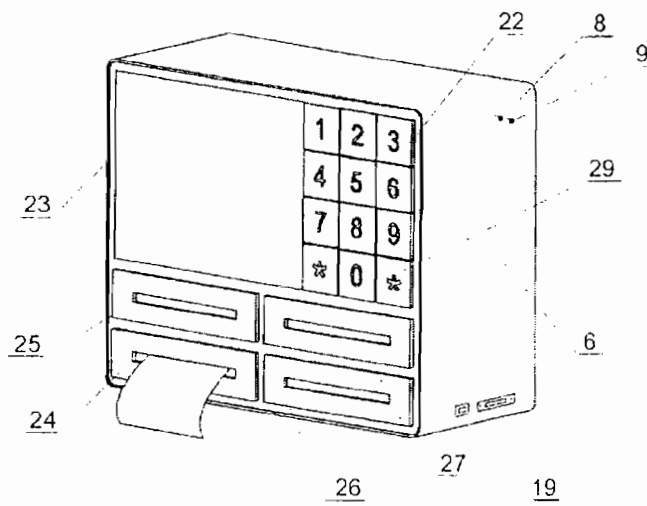


Fig.4

4/6

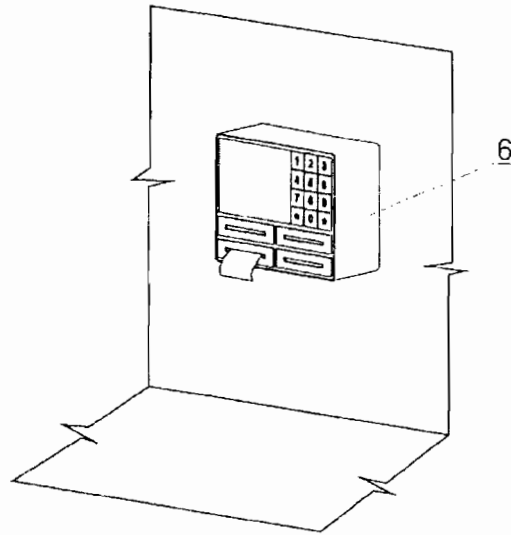


Fig.5

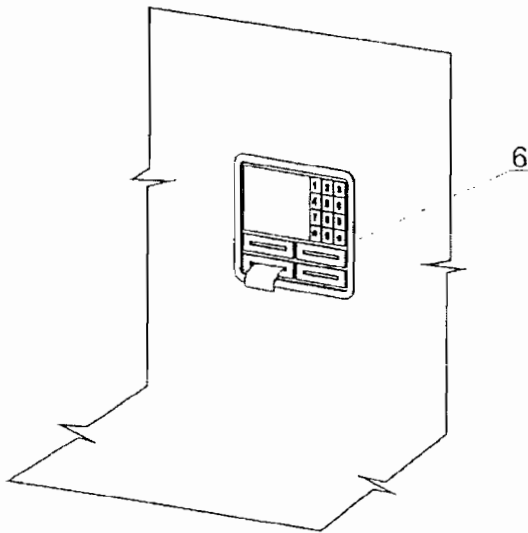


Fig.6

5/6

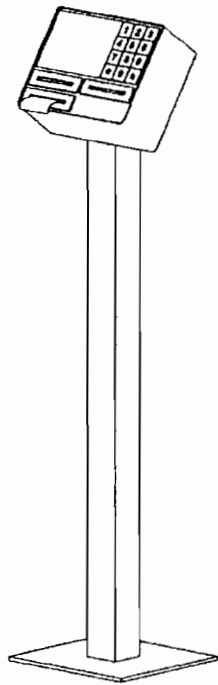


Fig.7

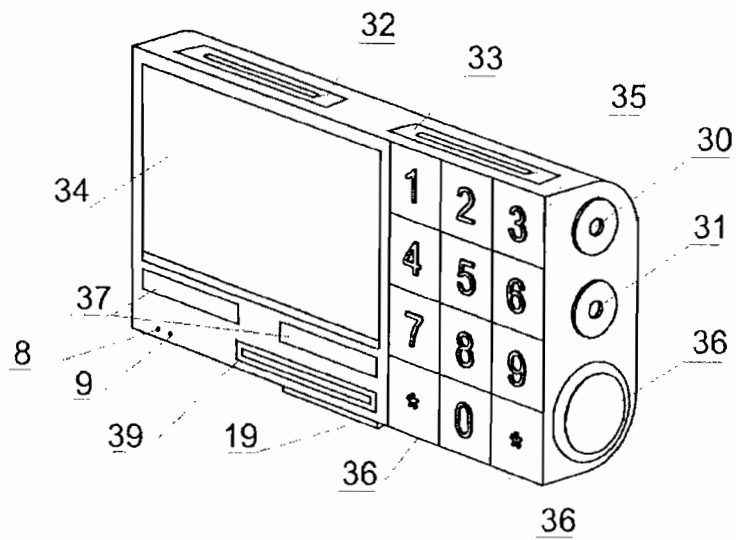


Fig.8

6/6

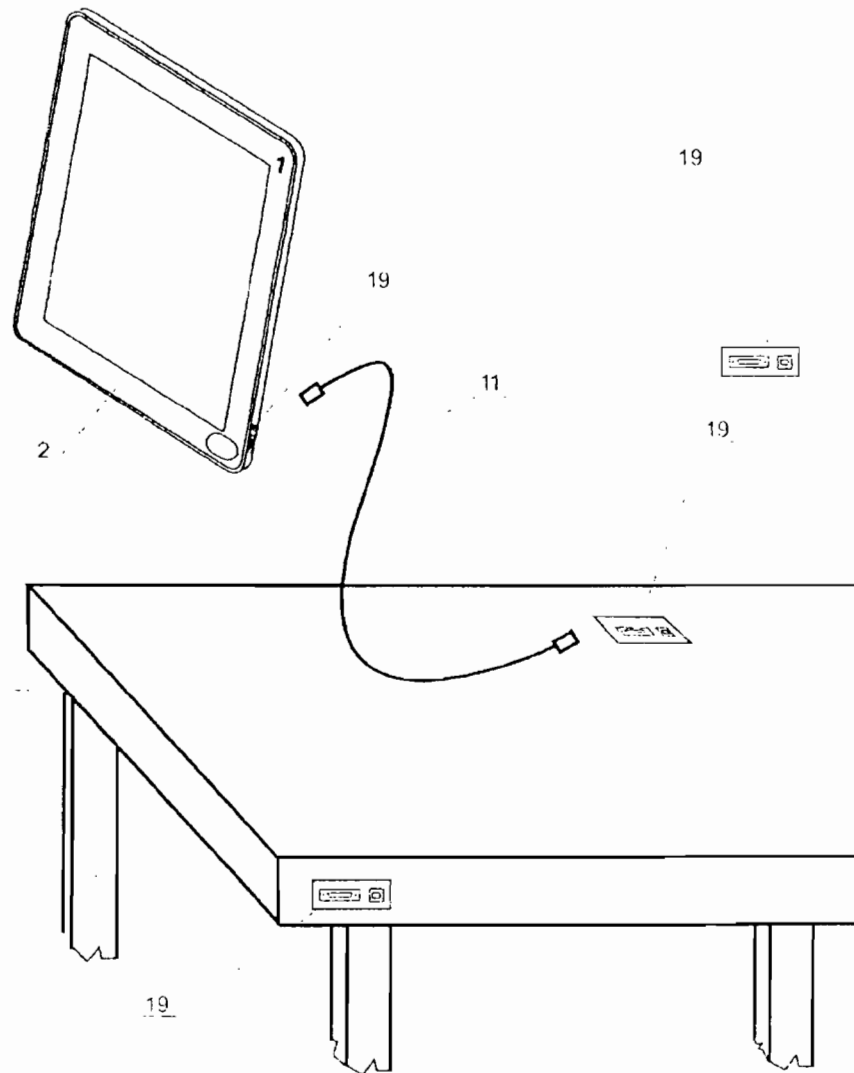


Fig.9



OFICIUL DE STAT PENTRU INVENȚII ȘI MĂRCI

Strada Ion Ghica nr.5, Sector 3, București - Cod 030044 - ROMÂNIA

Telefon centrală: +40-21-306.08.00/01/02/.../28/29

Telefon Director: +40-21-315.90.66

e-mail: office@osim.ro

Cont OSIM: RO89TREZ7005025XXX000278

Direcția de Trezorerie și Contabilitate Publică a Municipiului București

Fax: : +40-21-312.38.19

www.osim.ro

Cod fiscal: 4266081

DIRECȚIA BREVETE DE INVENȚIE

Serviciul Examinare de Fond: Electricitate - Fizică

RAPORT DE DOCUMENTARE

Încadrarea documentelor relevante în categorii de documente citate este orientativă asupra stadiului tehnicii și nu reprezintă o concluzie asupra îndeplinirii condițiilor prevăzute la art.1 alin.(1) din Legea nr.350/2007 privind modelele de utilitate.

CMU nr.: u 2011 00034	Data de depozit: 11.07.2011	Data de prioritate: 18.08.2010
-----------------------	-----------------------------	--------------------------------

Titlul invenției	APARAT PENTRU JOCURI
------------------	----------------------

Solicitant	CECHMANEK DAVID, BREZNICE 557, ZLIN, CZ
------------	---

Clasificarea cererii (Int.Cl.)	A63F13/10; A63F13/12; G06F9/00; G07F17/32
--------------------------------	---

Clasificarea cererii (CPC)	A63F13/10; A63F13/12; G06F9/00; G07F17/32
----------------------------	---

Domenii tehnice cercetate (Int.Cl.)	A63F; G06F; G07F
-------------------------------------	------------------

Colecții de documente de modele de utilitate cercetate	RO, EP, WO, FR, DE, US
--	------------------------

Baze de date electronice cercetate	RO Patent-Search, espace@net, Epoque
------------------------------------	--------------------------------------

Literatură non-brevet cercetată	
---------------------------------	--

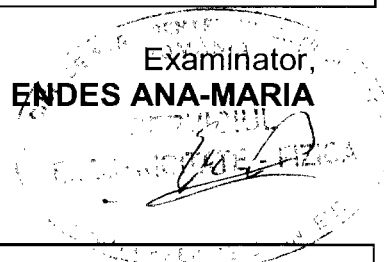
Documente considerate a fi relevante

Categoria	Date de identificare a documentelor citate și, unde este cazul, indicarea pasajelor relevante	Relevant față de revendicarea nr.
X	WO2009029687 (A1); 27.08.2008 Gagner Mark B. și alții -paragrafele [0040] - [0044], [0048] - [0054], [0062] - [0063], [0068], [0071] - [0072], [0076], [0080], [0082] - [0090], [0095] - [0097] și fig.1-4, 7	1-8
X	WO2008092233 (A2); 03.05.2007 Snoddy Jon Hayes și alții -paragrafele [0053] - [0061], [0066], [0067], [0072] - [0080], [0111] - [0129], [0133] - [0144] și fig.1, 2, 6, 7	1-8

Documente considerate a fi relevante - continuare		
Categoria	Date de identificare a documentelor și, unde este cazul, indicarea pasajelor relevante	Relevant față de revendicarea nr.
A	EP1113639 (A2); 29.06.2000 Grönroos Mika -rezumat și fig.1	1-8
A	AU2007229431 (A1); 22.10.2007 Inamura Yukinori și alții -rezumat și fig.1	1-8
A	US6620047 (B1); 29.09.2000 Alcorn Allan E. și alții -rezumat, fig.1 și fig.3	1-8
A	WO2010/028478 (A1); 09.09.2009 Itskov Boris și alții -rezumat și fig.1	1-8
Condiția existenței unei singure invenții [art.10alin.(6)]	Cererea de model de utilitate nu satisface condiția de existență a unei singure invenții, aceasta conținând mai mult decât o invenție, astfel: _____	
Observații:		
Notă:	O.S.I.M. nu a luat în considerare, din punctul de vedere al relevanței, cererile de brevet sau de model de utilitate având data de depozit anterioară datei de depozit a C.M.U. pentru care s-a întocmit prezentul, și care nu au fost publicate de O.S.I.M. până la data întocmirii prezentului.	

Data redactării: 07.01.2013

ing. **ENDES ANA-MARIA**
76

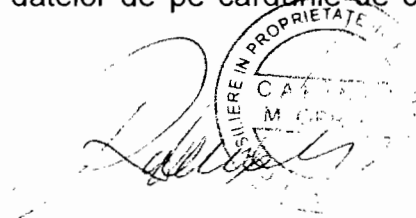


Litere sau semne, conform ST.14, asociate categoriilor de documente citate

<p>A - Document care definește stadiul general al tehnicii și care nu este considerat de relevanță particulară;</p> <p>D - Document menționat deja în descrierea cererii de model de utilitate pentru care este efectuată cercetarea documentară;</p> <p>E - Document de brevet sau de model de utilitate având o dată de depozit sau de prioritate anterioară datei de depozit a cererii în curs de documentare, dar care a fost publicat la sau după data de depozit a acestei cereri, document al cărui conținut ar constitui un stadiu al tehnicii relevant;</p> <p>L - Document care poate pune în discuție data priorității/lor invocată/e sau care este citat pentru stabilirea datei de publicare a altui document citat sau pentru un motiv special (se va indica motivul);</p> <p>O - Document care se referă la o dezvăluire orală, utilizare, expunere, etc;</p>	<p>P - Document publicat la o dată aflată între data de depozit a cererii și data de prioritate invocată;</p> <p>T - Document publicat ulterior datei de depozit sau datei de prioritate a cererii și care nu este în contradicție cu aceasta, citat pentru mai buna înțelegere a principiului sau teoriei care fundamentează invenția;</p> <p>X - document de relevanță particulară; invenția revendicată nu poate fi considerată nouă sau nu poate fi considerată ca implicând o activitate inventivă, când documentul este luat în considerare singur;</p> <p>Y - document de relevanță particulară; invenția revendicată nu poate fi considerată ca implicând o activitate inventivă, când documentul este combinat cu unul sau mai multe alte documente de aceeași categorie, o astfel de combinație fiind evidentă unei persoane de specialitate;</p> <p>& - document care face parte din aceeași familie de modele de utilitate.</p>
---	--

REVENDICĂRI AMENDATE CONFORM ART. 18 (5) DIN LEGEA NR. 350/2007**PRIVIND MODELELE DE UTILITATE**

1. Aparat pentru jocuri cuprinzând unitate externă principală de control (1) care este utilizată de către un utilizator al jocului pentru operarea jocului, un server central (4) configurat pentru a rula jocuri, un monitor central (3), un mecanism central de acceptare a banilor (6) și un modul de întreținere pentru monitorizare (5) **caracterizat prin aceea că** mecanismul de acceptare a banilor (6), monitorul central (3) și unitatea externă principală de control (1) permițând conexiuni multiple și modulul de întreținere pentru monitorizare (5) sunt conectate între ele prin orice legătură cu sau fără fir și instalate într-una sau mai multe locații, monitorul central (3) și modulul de întreținere pentru monitorizare (5) fiind amplasate în afara unității principale de control (1) și unitatea principală de control (1) fiind conectată on-line la serverul central (4) și cel puțin un terminal video portabil (2).
2. Aparat pentru jocuri conform revendicării 1 **caracterizat prin aceea că** unitatea principală de control (1) este instalată în cel puțin un terminal video portabil (2).
3. Aparat pentru jocuri conform revendicărilor 1 sau 2 **caracterizat prin aceea că** terminalul video portabil (2) este prevăzut cu un ecran sensibil la atingere (12), un difuzor (14), un buton de activare prin apăsare (15) pentru respectarea vârstei legale de joc, un orificiu (17) pentru o cheie de întreținere pentru acces, un orificiu (16) pentru o cheie de întreținere pentru emiterea de credit, un buton (20) de „pornire” prin apăsare, un buton (21) de „pauză-blocare” prin apăsare, o priză (18) pentru conectarea la rețeaua de electricitate și o priză (19) pentru conectarea la un port de comunicație.
4. Aparat pentru jocuri conform oricăreia dintre revendicările de la 1 la 3 **caracterizat prin aceea că** mecanismul central de acceptare a banilor (6) include o tastatură numerică (22), un monitor (23), o imprimantă de cupoane (24), un cititor de cupoane (25), o fantă (26) pentru acceptarea banilor și o fantă (27) pentru acceptarea și citirea datelor de pe cardurile de credit și de club.



5. Aparat pentru jocuri conform oricăreia dintre revendicările de la 1 la 4 **caracterizat prin aceea că** modulul de întreținere pentru monitorizare (5) cuprinde un orificiu (30) pentru o cheie de acces, un orificiu (31) pentru o cheie de întreținere pentru emitere de credit, o imprimantă de cupoane (32), un cititor de cupoane (33), o fantă (39) pentru acceptarea și citirea datelor de pe cardurile de credit și de club, un ecran sensibil la atingere (34), o tastatură numerică (35) ce include butoane funcționale prin apăsare (36), contoare mecanice (37) adaptate să afișeze sumele introduse și returnate și o priză pentru conectarea la un port de comunicație.
6. Aparat pentru jocuri conform oricăreia dintre revendicările de la 1 la 5 **caracterizat prin aceea că** cel puțin un terminal video portabil (2) este conectat cu unitatea centrală de afișare (3) și mecanismul central de acceptare a banilor (6) și modulul de întreținere (5) în cazul în care rulează jocuri pentru mai mulți jucători și/sau jocuri cu grafică sau temă comună, conectarea făcându-se prin intermediul unității principale de control (1) și permite conectări multiple utilizând porturi de comunicație, sau tehnologie fără fir.

