

(12) **MODEL DE UTILITATE ÎNREGISTRAT**

(21) Nr. cerere: **u 2010 00052**

(22) Data de depozit: **12.10.2010**

(45) Data publicării înregistrării și eliberării modelului de utilitate: **29.07.2011** BOPI nr. **7/2011**

(73) Titular:

• **OMV PETROM S.A., CALEA DOROBANȚI
NR.239, SECTOR 1, BUCUREȘTI, B, RO**

(72) Inventatori:

• **AVATAJI NECULAI,
STR.GENERAL NICOLAE ȘOVA, BL.8
PARC, AP.9, MOINEȘTI, BC, RO;**

• **APOSTOLIU MIHAI,**

**STR.TUDOR VLADIMIRESCU, BL.13, ET.2,
AP.5, MOINEȘTI, BC, RO**

Data publicării raportului de documentare întocmit
conform art.18 : 29.07.2011

(54) **FILTRU UNIVERSAL CU AUTOSPĂLARE**

(57) Rezumat:

Invenția se referă la un filtru universal destinat filtrării fluidelor vehiculate de către pompele centrifuge, cu piston, cu șurub elicoidal sau de către compresoarele cu piston, în cadrul activității de extracție a țiteiului și a gazelor. Filtrul conform invenției este alcătuit dintr-un corp (1) cilindric prevăzut cu niște elemente (2 și 3) filtrante de formă concavă, aflat în legătură cu niște racorduri (4 și 6) de intrare și respectiv de ieșire, racordul (4) de intrare fiind prevăzut cu o flanșă (5) cu gât pentru intrarea unui fluid de filtrare și racordul (6) de ieșire a fluidului filtrat fiind în legătură cu o conductă de aspirație a unei pompe printr-o flanșă (7) racord, în interiorul racordului (6) de ieșire fiind montat un tub (8) de spălare prevăzut cu o gură (9) teșită, sub un unghi, de preferință de 30°, astfel calculat încât să asigure preluarea fluidului din axa centrală a conductei, un racord (10) pentru eliminarea impurităților depuse gravitațional în corp (1), tubul (8) de spălare și racordul (10) fiind prevăzute cu niște ventile (11 și 12), corpul (1) fiind prevăzut în partea superioară cu un capac format din niște flanșe (13 și 14) cu gât și respectiv capac, solidare prin intermediul unor șuruburi (15), unor piulițe (16) și unei garnituri (17) de etanșare, în interiorul corpului (1) și solidar cu acesta, fiind dispuse niște elemente (18) pentru blocarea rotirii accidentale a elementelor (2 și 3) filtrante.

Revendicări: 1

Figuri: 2

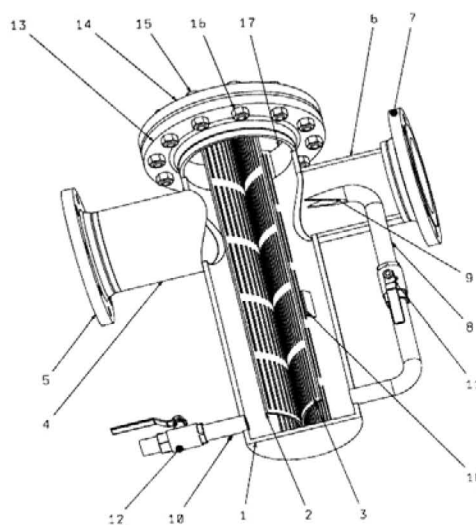


Fig. 1



Filtru universal cu autospălare

Invenția se referă la un dispozitiv universal folosit la filtrarea fluidelor vehiculate în cadrul activității de extracție a țiteiului și gazelor de către pompele centrifuge, pompele cu piston, pompe cu șurub elicoidal, compresoare cu piston, contoare etc.

Sunt cunoscute în practica unele filtre utilizate la filtrarea grosieră a fluidelor dar datorită formei plane și dispunerii elementului filtrant se înregistrează dese înfundări ale filtrului și implicit un număr crescut de intervenții pentru desfundarea lor.

Problema tehnică pe care o rezolvă invenția constă în asigurarea curgerii laminare a fluidului vehiculat și implicit, creșterea randamentului operațiilor de filtrare.

Dispozitivul potrivit invenției este alcătuit dintr-un corp cilindric prevăzut cu niște elemente filtrante de o formă specială, aflat în legătura cu niște racorduri dintre care un racord de intrare, prevăzut cu o flanșă cu gât pentru intrarea fluidului de filtrare și un racord de ieșire a fluidului filtrat, aflat în legătura cu conducta de aspirație a pompei printr-o flanșă racord, în interiorul căruia se află montat un tub de spălare prevăzut cu o gură teșită sub un unghi astfel calculat încât să asigure preluarea fluidului din axa centrală a conductei fără turbulență, un racord pentru eliminarea impurităților depuse gravitațional în corpul filtrului, ambele

racorduri prevăzute cu niște ventile. Corpul filtrului este prevăzut la partea superioară cu un capac format dintr-o flanșă cu gât și o flanșă capac, solidare prin intermediul unor șuruburi și piulițe șurub și, o garnitură de etanșare. În interiorul corpului cilindric și solidar cu acesta, se află niște elemente pentru blocarea rotirii accidentale a elementelor filtrante.

Prin aplicarea invenției se obțin următoarele avantaje:

- nu necesită aport energetic exterior;
- permite autocurățirea semiautomată a elementului filtrant;
- filtrare continuă a întregului debit de lichid vehiculat prin filtru;
- cădere de presiune redusă;
- ușor de instalat și întreținut;
- dimensiuni reduse, construcție compactă și robustă;
- finețe de filtrare disponibilă până la 1 mm;
- elemente filtrante interschimbabile;
- rezistență mecanică foarte bună;
- preț de confecție scăzut;
- mentenanță foarte simplă;
- poate fi dimensionat, confecționat și adaptat constructiv pentru orice circuit tehnologic pentru fluide;

Se da, în continuare, un exemplu de realizare a invenției, în legătură cu figurile 1 și 2 care reprezintă:

- fig. 1 - vedere de ansamblu a dispozitivului conform invenției;
- fig. 2 – elementele filtrante .

Dispozitivul conform invenției, în legătura cu fig. 1, se compune dintr-un corp cilindric 1 prevăzut cu niște elemente filtrante 2, 3 cu o formă specială, de

preferință concavă, aflat în legătură cu niște racorduri dintre care un racord 4 de intrare prevăzut cu o flanșă 5 cu gât pentru intrarea fluidului de filtrare și un racord 6 de ieșire a fluidului filtrat aflat în legătură cu conducta de aspirație a pompei printr-o flanșă racord 7, în interiorul căruia se află montat un tub 8 de spălare prevăzut cu o gura 9 teșită sub un unghi astfel calculat încât să asigure preluarea fluidului din axa centrală a conductei, de preferință de 30°, un racord 10 pentru eliminarea impurităților depuse gravitațional în corpul filtrului, ambele racorduri prevăzute cu niște ventile 11 și 12. Corpul filtrului este prevăzut la partea superioară cu un capac format dintr-o flanșă cu gât 13 și o flanșă capac 14 prinse solidar prin niște șuruburi 15, piulițe 16 și o garnitură 17 de etanșare. În interiorul corpului cilindric și solidar cu acesta, se află niște elemente 18 pentru blocarea rotirii accidentale a elementelor filtrante.

Fluidul ce urmează să fie filtrat intra în dispozitivul potrivit invenției, prin racordul 4 în corpul filtrului 1, asigurându-se o filtrare în trepte după cum urmează: prin elementul filtrant 2 unde sunt reținute impuritățile mecanice mai mari decât lățimea fantei acestuia, apoi prin elementul filtrant 3 unde sunt reținute impuritățile mecanice mai mari decât lățimea fantei acestuia dar mai mici decât lățimea fantei elementului filtrant 2.

Fluidul astfel filtrat trece prin racordul de ieșire 7 în conducta de aspirație a pompei.

Impuritățile mecanice ajung gravitațional la partea inferioară a filtrului de unde vor fi eliminate periodic prin utilizarea tubului de spălare 8, a ventilului 11, a racordului 10 și a ventilului 12, astfel: prin deschiderea ventilelor 11 și 12 fluidul din axa conductei la ieșirea din filtru, prin efectul Pitot și reducerea frecării prin gura teșită 9, având viteza maximă conform legii de distribuție a vitezelor curgerii laminare, va ajunge la partea inferioară a corpului și va spăla impuritățile din compartimentele dintre elementele filtrante, de preferință în număr de 3, primul după elementul filtrant 3, al doilea între cele două elemente filtrante 2 și 3 și al treilea în fața elementului filtrant 2.

Curățirea totală a filtrului se poate realiza cu ajutorul unor perii și jet de apă, după demontarea flanșei capac 14 din șuruburile 15 și piulițele 16 și extragerea manuală a elementelor filtrante 2 și 3.

Redăm în cele ce urmează, un exemplu de calcul pentru dimensionarea elementelor filtrante.

Se pornește de la dimensiunile inițial prestabilite:

- înălțimea elementului filtrant, $H = 500$ mm;
- lungimea fantei, $l_f = 100$ mm;
- lățimea fantei (zona de filtrare), $f_1 = 4$ mm;
- lățimea fantei (zona de filtrare), $f_2 = 2$ mm;
- numărul de fante pe verticală, $n = 7$;
- numărul de fante pe orizontală pentru zona de filtrare de 4 mm, $k_1 = 10$;
- numărul de fante pe orizontală pentru zona de filtrare de 2 mm, $k_2 = 20$;
- lungimea arcului elementului de filtrare înscrisă în corpul filtrului, $L = 205$ mm;
- diametrul conductei, $d = 100$ mm;
- coeficient de curgere, $cc = 2$;

Impunem condițiile de dimensionare, astfel încât:

$$H \geq 10 + l_f \cdot n + (n - 1) \cdot 20 + 10$$

$$L \geq 5 + f_2 \cdot k_2 + (k_2 - 1) \cdot 5 + 5$$

$$cc\pi \cdot \frac{d^2}{4} < n \cdot k_1 \cdot l_f \cdot f_1$$

$$cc\pi \cdot \frac{d^2}{4} < n \cdot k_2 \cdot l_f \cdot f_2$$

$$\text{vec} := \text{Find}(l_f, n, k_1, k_2)$$

Soluții:

$$\text{vec} = \begin{pmatrix} 74.674 \\ 5.281 \\ 12.18 \\ 28.571 \end{pmatrix}$$

Se adoptă:

$$lf = 80;$$

$$n = 5;$$

$$k1 = 13;$$

$$k2 = 23;$$

cc >= 2 pentru Af1 si Af2, verificăm condițiile egalității ariilor de curgere:

$$s_1 := \pi \frac{d^2}{4}$$

$$s2 := n \cdot k2 \cdot lf \cdot f2$$

$$cc1 := \frac{s1}{s}$$

$$cc2 := \frac{s2}{s}$$

Rezultă:

- corespunzător lui Af1:

$$cc1 = 2.648$$

- corespunzător lui Af2:

$$cc2 = 2.343$$

Revendicări

Dispozitivul universal de filtrare caracterizat prin aceea că este alcătuit dintr-un corp cilindric (1) prevăzut cu niște elemente filtrante (2, 3) de forma concavă, aflat în legătură cu niște racorduri dintre care un racord (4) de intrare prevăzut cu o flanșă (5) cu gat pentru intrarea fluidului de filtrare și un racord (6) de ieșire a fluidului filtrat aflat în legătură cu conducta de aspirație a pompei printr-o flanșă racord (7), în interiorul căruia se află montat un tub (8) de spălare prevăzut cu o gura (9) teșită sub un unghi astfel calculat încât să asigure preluarea fluidului din axa centrală a conductei, de preferință de 30°, un racord (10) pentru eliminarea impurităților depuse gravitațional în corpul filtrului, ambele racorduri prevăzute cu niște ventile (11, 12). Corpul filtrului este prevăzut la partea superioară cu un capac format dintr-o flanșă cu gât (13) și o flanșă capac (14), solidare prin intermediul unor șuruburi piulițe (15, 16) și o garnitură (17) de etanșare. În interiorul corpului cilindric și solidar cu acesta, se află niște elemente (18) pentru blocarea rotirii accidentale a elementelor filtrante.

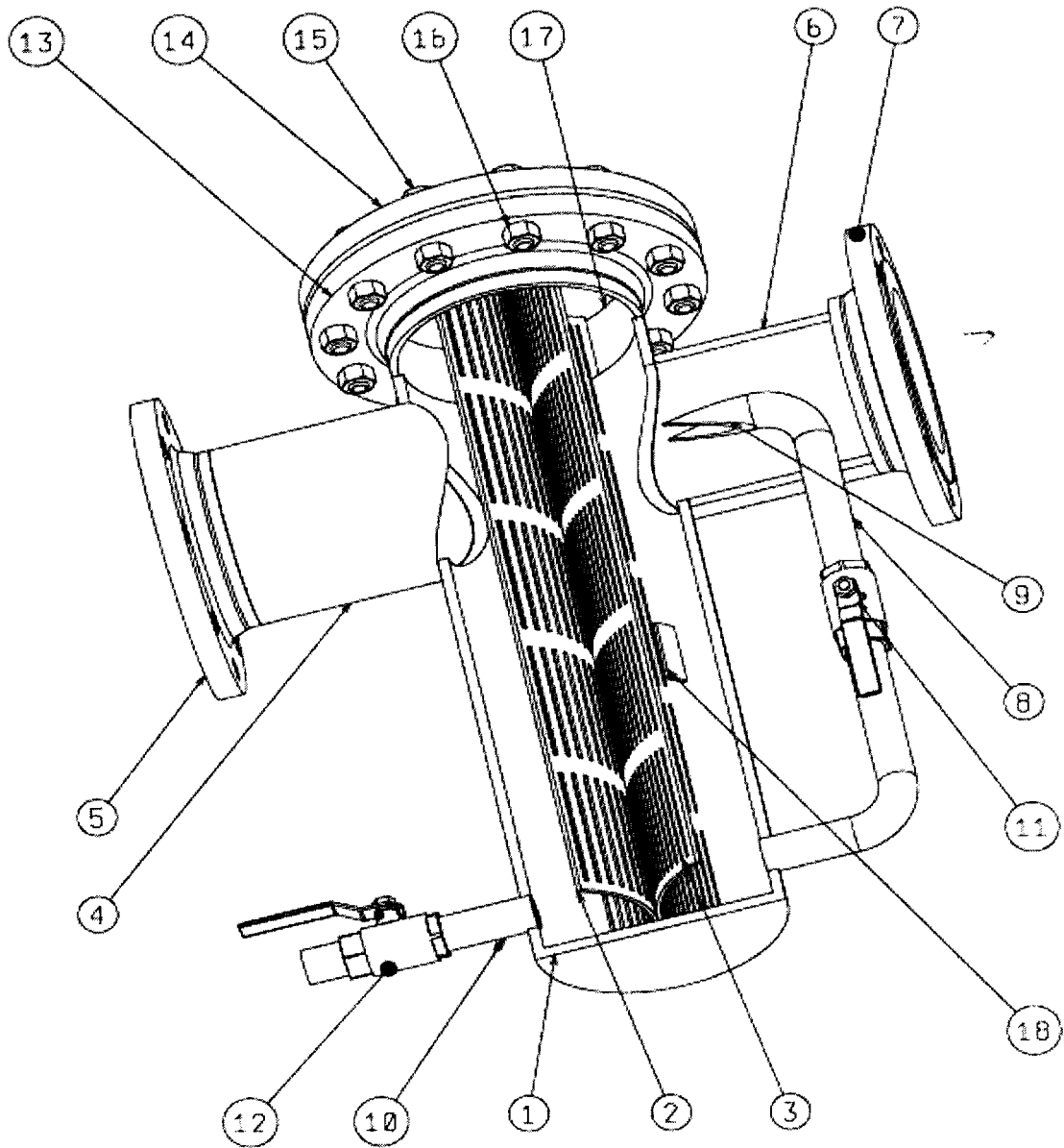


Figura 1

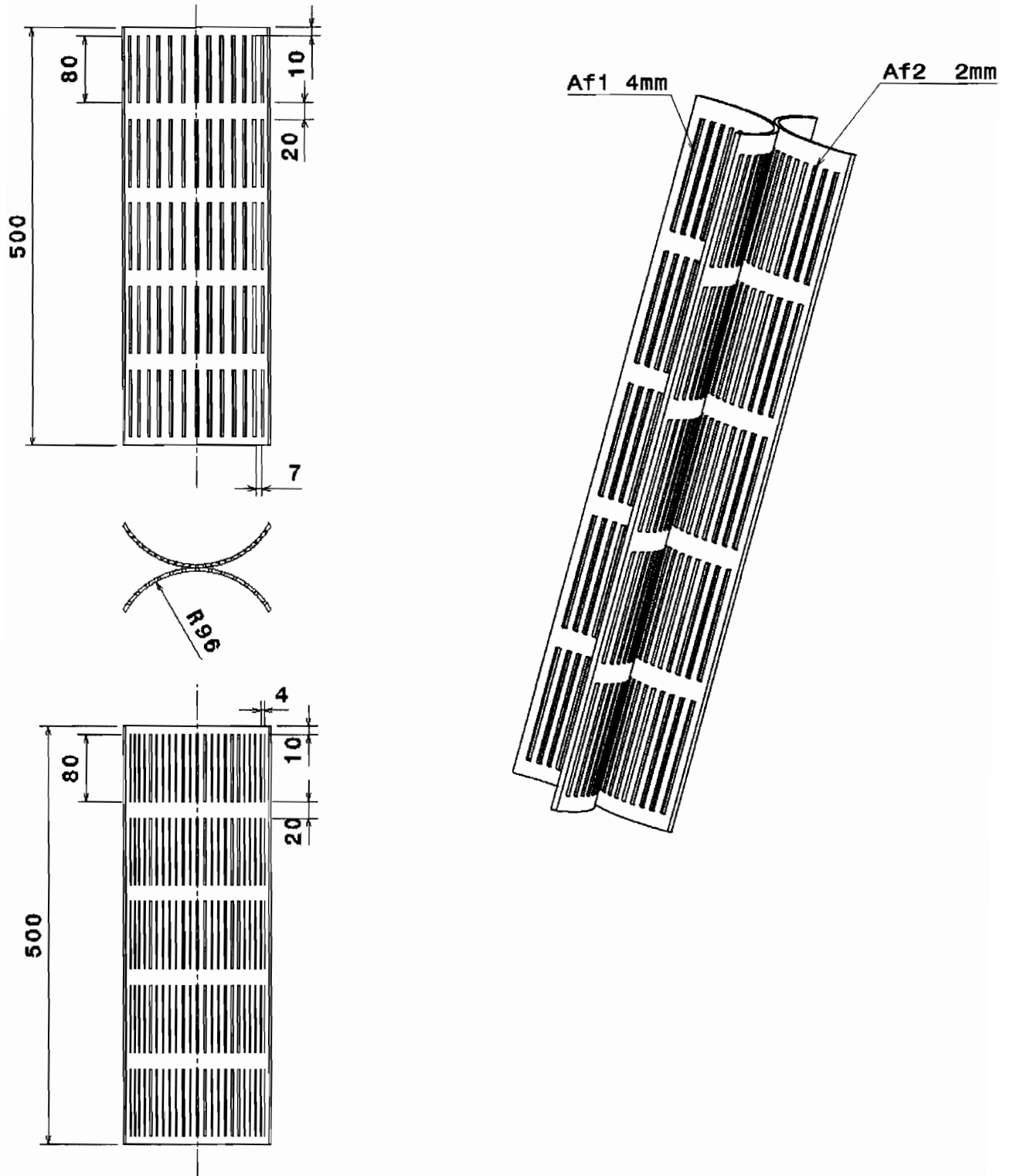


Figura 2



OFICIUL DE STAT PENTRU INVENȚII ȘI MĂRCI

Strada Ion Ghica nr.5, Sector 3, București - Cod 030044 - ROMÂNIA

Telefon centrală: +40-21-306.08.00/01/02/.../28/29

Telefon Director: +40-21-315.90.66

e-mail: office@osim.ro

Cont OSIM: RO89TREZ7005025XXX000278

Direcția de Trezorerie și Contabilitate Publică a Municipiului București

Fax: +40-21-312.38.19

www.osim.ro

Cod fiscal: 4266081

DIRECȚIA BREVETE DE INVENȚIE
Serviciul Examinare de Fond: Mecanica

RAPORT DE DOCUMENTARE

Încadrarea documentelor relevante în categorii de documente citate este orientativă asupra stadiului tehnicii și nu reprezintă o concluzie asupra îndeplinirii condițiilor prevăzute la art.1 alin.(1) din Legea nr.350/2007 privind modelele de utilitate.

| | | |
|-----------------------|-----------------------------|---------------------|
| CMU nr.: u 2010 00052 | Data de depozit: 12.10.2010 | Data de prioritate: |
|-----------------------|-----------------------------|---------------------|

| | |
|------------------|---------------------------------|
| Titlul invenției | FILTRU UNIVERSAL CU AUTOSPĂLARE |
|------------------|---------------------------------|

| | |
|------------|---|
| Solicitant | OMV PETROM S.A., CALEA DOROBANȚILOR NR.239, SECTOR 1, O.P.63, BUCUREȘTI, RO |
|------------|---|

| | |
|--------------------------------|---|
| Clasificarea cererii (Int.Cl.) | B01D27/00 ⁽²⁰⁰⁶⁾ ; E21B43/02 ⁽²⁰⁰⁶⁾ |
|--------------------------------|---|

| | |
|-------------------------------------|---|
| Domenii tehnice cercetate (Int.Cl.) | B01D ⁽²⁰⁰⁶⁾ ; E21B ⁽²⁰⁰⁶⁾ |
|-------------------------------------|---|

| | |
|--|----------------------------|
| Colecții de documente de modele de utilitate cercetate | ROMANIA |
| Baze de date electronice cercetate | ROPATENT; EPODOC, INTERNET |
| Literatură non-brevet cercetată | |

| Documente considerate a fi relevante | | |
|--------------------------------------|---|-----------------------------------|
| Categoria | Date de identificare a documentelor citate și, unde este cazul, indicarea pasajelor relevante | Relevant față de revendicarea nr. |

| A | WO2004053304 A1, GU JONG-CHUL KR, 2004.06.24. tot documentul | 1 |
|--|---|--------------------------------------|
| A | US2004164009 A1, SMITH ELLIS JUNIOR US. 2004.08.26 tot documentul | 1 |
| A | US4581135 A, GERULIS BENEDICT R US , 1986.04.08 tot documentul | 1 |
| A | EP0808647 A1, UNISIA JECS CORP JP, 1997.11.26 tot documentul | 1 |
| A | US4878924 A, MITSUBISHI OIL CO, JP, 1989.11.07 tot documentul | 1 |
| A | JP1139107 A, TOSHIBA CERAMICS CO, 1989.05.31 tot documentul | 1 |
| A | US4447322 A, VYSKUMMY USTAV VODNEHO HOSPOD CS, 1984.05.08 tot documentul | 1 |
| Documente considerate a fi relevante - continuare | | |
| Categoria | Date de identificare a documentelor și, unde este cazul, indicarea pasajelor relevante | Relevant față de revendicarea nr. |
| A | JP5604409, KLEENTEK IND 1981.10.16 tot documentul | 1 |
| Condiția existenței unei singure invenții [art.10alin.(6)] | | |
| Observații: | - | |
| Notă: | O.S.I.M. nu a luat în considerare, din punctul de vedere al relevanței, cererile de brevet sau de model de utilitate având data de depozit anterioară datei de depozit a C.M.U. pentru care s-a întocmit prezentul, și care nu au fost publicate de O.S.I.M. până la data întocmirii prezentului. | |

Data redactării: 19.01.2011

Examinator,

COMANESCU ROMITA



Litere sau semne, conform ST.14, asociate categoriilor de documente citate

A - Document care definește stadiul general al tehnicii și care nu este considerat de relevanță particulară;

D - Document menționat deja în descrierea cererii de model de utilitate pentru care este efectuată cercetarea documentară;

E - Document de brevet sau de model de utilitate având o dată de depozit sau de prioritate anterioară datei de depozit a cererii în curs de documentare, dar care a fost publicat la sau după data de depozit a acestei cereri, document al cărui conținut ar constitui un stadiu al tehnicii relevant;

L - Document care poate pune în discuție data priorității/lor invocată/e sau care este citat pentru stabilirea datei de publicare a altui document citat sau pentru un motiv special (se va indica motivul);

O - Document care se referă la o dezvăluire orală, utilizare, expunere, etc;

P - Document publicat la o dată aflată între data de depozit a cererii și data de prioritate invocată;

T - Document publicat ulterior datei de depozit sau datei de prioritate a cererii și care nu este în contradicție cu aceasta, citat pentru mai buna înțelegere a principiului sau teoriei care fundamentează invenția;

X - document de relevanță particulară; invenția revendicată nu poate fi considerată nouă sau nu poate fi considerată ca implicând o activitate inventivă, când documentul este luat în considerare singur;

Y - document de relevanță particulară; invenția revendicată nu poate fi considerată ca implicând o activitate inventivă, când documentul este combinat cu unul sau mai multe alte documente de aceeași categorie, o astfel de combinație fiind evidentă unei persoane de specialitate;

& - document care face parte din aceeași familie de modele de utilitate.

