

(12)

MODEL DE UTILITATE ÎNREGISTRAT

(21) Nr. cerere: **U 2010 00032**

(22) Data de depozit: **06.01.2010**

(45) Data publicării înregistrării și eliberării modelului de utilitate: **28.01.2011** BOPI nr. 1/2011

(67) Nr. cerere de brevet transformată:
a **2010 00006**

(73) Titular:
• **BÎRSAN CLAUDIU ALEXANDRU**,
BD. ION MIHALACHE, NR. 158, BL. 4,
SC. B, ET. 3, AP. 48, SECTOR 1,
BUCUREȘTI, B, RO

(72) Inventatori:
• **BÎRSAN CLAUDIU ALEXANDRU**,
BD. ION MIHALACHE, NR. 158, BL. 4,
SC. B, ET. 3, AP. 48, SECTOR 1,
BUCUREȘTI, B, RO

Data publicării raportului de documentare întocmit
conform art.18 : 28.01.2011

(54) **DISPOZITIV DE ATAȘARE LA STICLE PENTRU
AUTOUDAREA PLANTELOR DIN GHIVECE SAU
JARDINIERE**

(67) Rezumat:

Invenția se referă la un dispozitiv de udare a plantelor dintr-un ghiveci sau dintr-o jardiniere. Dispozitivul conform invenției este format din două cavități (B și C) cu rol de susținere a unei sticle cu capul în jos și, respectiv, cu rol de susținere pe sol, lângă un ghiveci, legate între ele printr-un cilindru (A) cu filet, în care se înșurubează capul sticlei, prevăzut cu două ștuțuri (a), având două furtunașe (D) care coboară printr-o fantă din a doua cavitate (C), într-o tavă sau într-o farfurie a ghiveciului, prin care se face scurgerea apei din sticlă.

Revendicări: 3
Figuri: 3

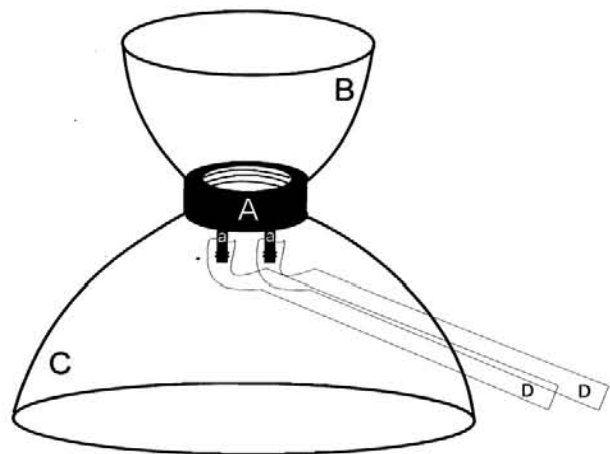
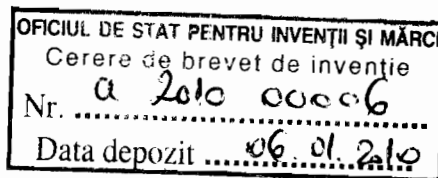


Fig. 1





Dispozitiv de atașare la sticle pentru autoudarea plantelor din ghivece sau jardiniere

Invenția se referă la un dispozitiv care se atașează în locul dopului la sticlele de plastic de 5l, 2,5l, 1,5l sau altele și cu ajutorul căruia se face autoudarea automată a plantelor din jardiniere sau ghivece care folosesc tăvițe la baza lor.

Se cunosc ghivecele și jardinierele obișnuite la care udarea plantelor din ele se face prin turnarea apei, pe deasupra, la acestea dezavantajul fiind că udările trebuiesc făcute la intervale mici de timp, apa evaporându-se.

Mai este cunoscută o miniinstalație polivalentă de irigație pentru cultura florilor și legumelor, care constă în înserarea unor vase speciale și conectarea lor la o sursă de apă. Aceasta permite alimentarea continuă a solului cu apă, eliminarea excesului de umiditate, spălarea solului și aerarea lui.

Instalația este alcătuită dintr-un vas interior poros, un vas exterior impermeabil, un ștuț de alimentare și ansamblarea în linie, un strat drenant (pietriș mărunț sau geotextil), un tub de drenaj și aerare a solului.

Vasul polivalent poate fi executat monolit, din ceramică, asigurându-se etanșeitarea la îmbinarea vasului interior cu cel exterior (Revista Tehnium 2/1988, articolul "Pentru tinerii din agricultură").

Se mai cunoaște un dispozitiv de udare utilizat pentru cultura plantelor, alcătuit dintr-un recipient interior tronconic, introdus într-un vas exterior, de asemenea tronconic, ambele putând fi executate din material plastic. Deschiderea trunchiurilor de con este diferită. Baza recipientului interior este mai mică decât baza vasului exterior. Din aceasta rezultă un spațiu liber care permite circulația aerului. Recipientul conține o masă de pământ în care se așează plantele, iar pe fund prezintă niște picioare care sunt sub forma unor ieșituri ale recipientului în care se găsește o masă de materie

granulară pe care se așează masa de pământ din interiorul recipientului.

Atunci când picioarele recipientului interior sunt scufundate în apa de udare care se află între recipient și vasul exterior, aceasta penetrează în masa de granule a recipientului prin capilaritate și, de aici în masa pământului, pentru a iriga rădăcinile plantei. Recipientul, fiind găurit, permite circulația aerului în masa de pământ, împiedicând astfel axfisierea rădăcinilor plantei (Brevet CH 492389).

Udarea plantelor cu dispozitivul conform invenției asigură necesarul de apă a plantelor pentru o perioadă mai lungă de timp, de la 2 săptămâni la 2-3 luni, în funcție de unde este așezat, soare sau umbră, interior sau exterior, fără intervenții de udare dese sau la perioade scurte de timp de genul 2-3 zile.

Dispozitivul se atașează la sticle de diferite mărimi care sunt umplute cu apă și acestea se amplasează lângă jardiniere sau ghivece, eliberând apa în farfuriile lor pe măsură ce aceasta scade în nivel.

Prin aplicarea invenției se obțin următoarele avantaje:

- elimină grija pentru udarea plantelor din jurul nostru pentru perioadele în care suntem plecați de acasă și nu trebuie să rugăm pe nimeni să se ocupe de udarea plantelor noastre;

- asigură o reciclare a sticlelor de plastic folosite de multă lume cu apă potabilă și pe urmă aruncate;

- nu consumă nici o energie;

- simplu de folosit.

Dispozitivul conform invenției este alcătuit dintr-un corp de plastic dintr-o singură bucată care cuprinde trei părți: **A**, **B**, **C**. **B** este o cavitate cu dimensiuni mai mici în care se introduce sticla și care cuprinde o porțiune din gâtul ei pentru a o susține cât mai bine și a nu-i permite să se miște. **A** - care este de dimensiunile și mărimea unui dop obișnuit de sticlă cu filetul realizat la aceleași cote, în care se va înfileta sticla, este prevăzut cu 2 ștuțuri a peste care vor fi introduse 2 furtunașe **D** care vor avea o lungime care să permită scoaterea lor printr-o fantă executată în corpul **C** și introduse în farfuria sau tava jardinierei sau ghivecelor. Partea **C** reprezintă o altă cavitate cu baza mare în jos, cu o mărime realizată la circumferința maximă a bidonului sau sticlei de plastic folosite, pentru a o susține și a nu exista posibilitatea răsturnării.

Dispozitivul se va realiza pe mai multe dimensiuni în funcție de cerințele pieții pentru bidoane de 5l sau sticle mai mici sau mai mari.

2

Dispozitivul este simplu de folosit, el înșurubându-se cu partea cilindrică **A** în locul dopului la sticla pentru care a fost creat, după ce aceasta s-a umplut cu apă, se întoarce cu capul în jos, partea **B** asigurând susținerea sticlei cât mai bine, fiind făcută pe dimensiunile sticlei, iar partea **C** asigurând susținerea pe suprafața plană pe care sunt așezate plantele. Furtunașele **D** se introduc în tăvița jardinierei sau ghiveciului. În momentul în care aceasta se goleşte, ajunge aer la unul din furtunașe și atunci începe să curgă apă pe celălalt furtunaș.

S-a mers pe varianta de a pune 2 ștuțuri la partea cilindrică **A** a dispozitivului pentru că s-a constatat prin încercări repetate că doar cu un singur furtun de mărime normale se blochează cu bula de aer care urcă pe el.

Dispozitivul se mai poate realiza și fără cavitatea **B**, el fiind format doar din partea cilindrică **A** în care se înșurubează sticla folosită și cavitatea **C** pentru susținerea sticlei în poziție verticală cu gura în jos și cele două furtunașe **D**, așa cum este prezentat desenat în fig. 2.

Dispozitivul se mai poate realiza doar prin folosirea părții cilindrice **A** cu cele 2 ștuțuri aplicate și cele 2 furtunașe **D**, conform fig. 3, fixarea sticlei făcându-se prin alte metode.

Revendicări

1. Dispozitiv de atașare la sticle pentru autoudarea plantelor din ghivece și jardiniere, care se atașează la sticle sau bidoane care se închid cu dopuri cu filet, cuprinzând cavități, orificii și ștuțuri de eliminare a apei **caracterizat prin aceea că** este constituit sub forma unui dispozitiv format din două cavități (B) și (C), legate între ele de o parte cilindrică (A) având filet interior pentru prinderea pe diferite sticle sau bidoane și prevăzută în partea de jos cu două ștuțuri (a) legate la rândul lor de două furtunașe (D) care coboară prin cavitatea (C) printr-o fantă în tava sau farfuria jardinierei sau ghiveciului, prin care se face scurgerea apei din sticla sau bidonul umplut cu apă și înfiletat în partea cilindrică (A) și pus cu capul în jos.

2. Dispozitiv de atașare la sticle pentru autoudarea plantelor din ghivece și jardiniere, care se atașează la sticle sau bidoane care se închid cu dopuri cu filet, conform revendicării 1, realizat într-o altă variantă constructivă, **caracterizat prin aceea că** este format din partea cilindrică (A) prevăzută cu filet interior și două ștuțuri (a), pe care vin prinse cele două furtunașe (D) și cavitatea (C) pentru susținerea sticlei înfiletate în partea cilindrică (A) (fig. 2).

3. Dispozitiv de atașare la sticle pentru autoudarea plantelor din ghivece și jardiniere, care se atașează la sticle sau bidoane care se închid cu dopuri cu filet, conform revendicării 1, realizat într-o altă variantă constructivă, **caracterizat prin aceea că** este format doar din partea cilindrică (A) prevăzută cu filet interior și 2 ștuțuri (a) legate de 2 furtunașe de evacuare a apei (D) (fig. 3).

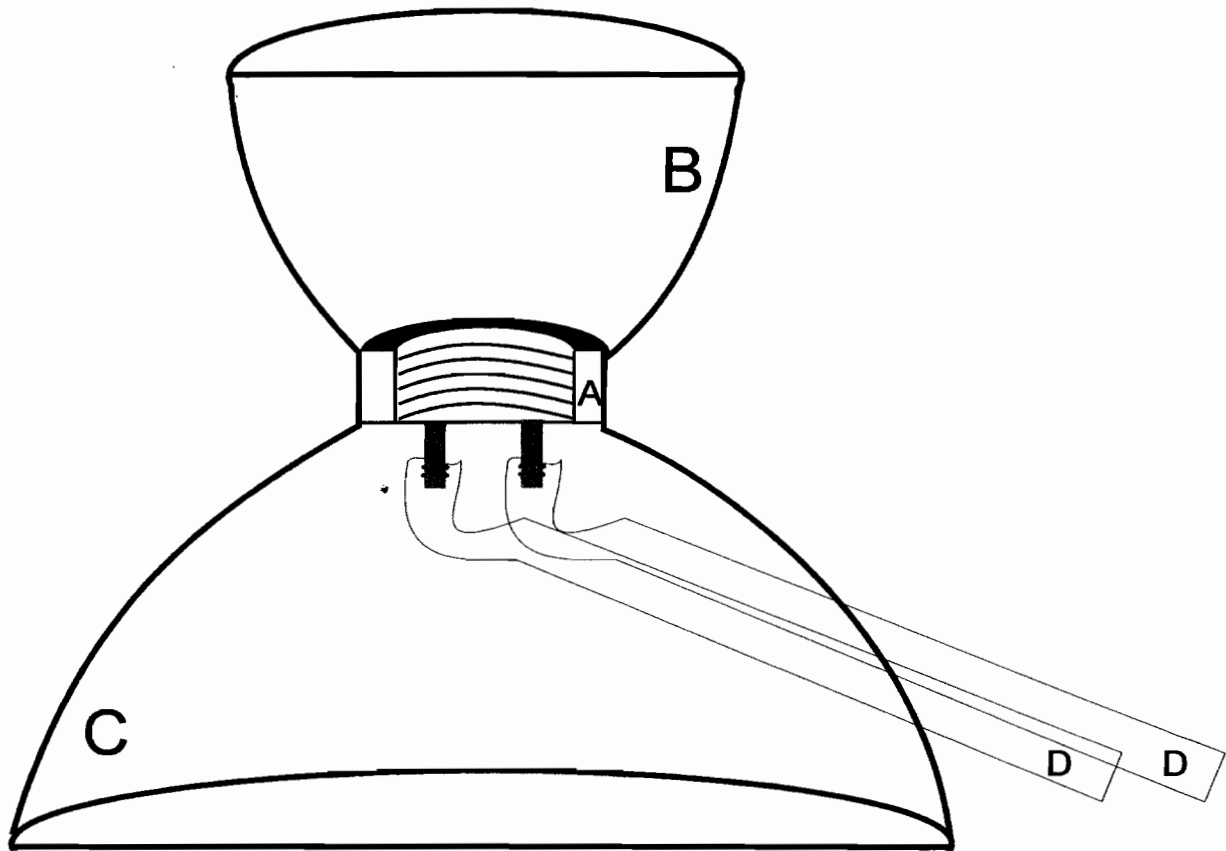


Fig. 1a (sectiune)

6

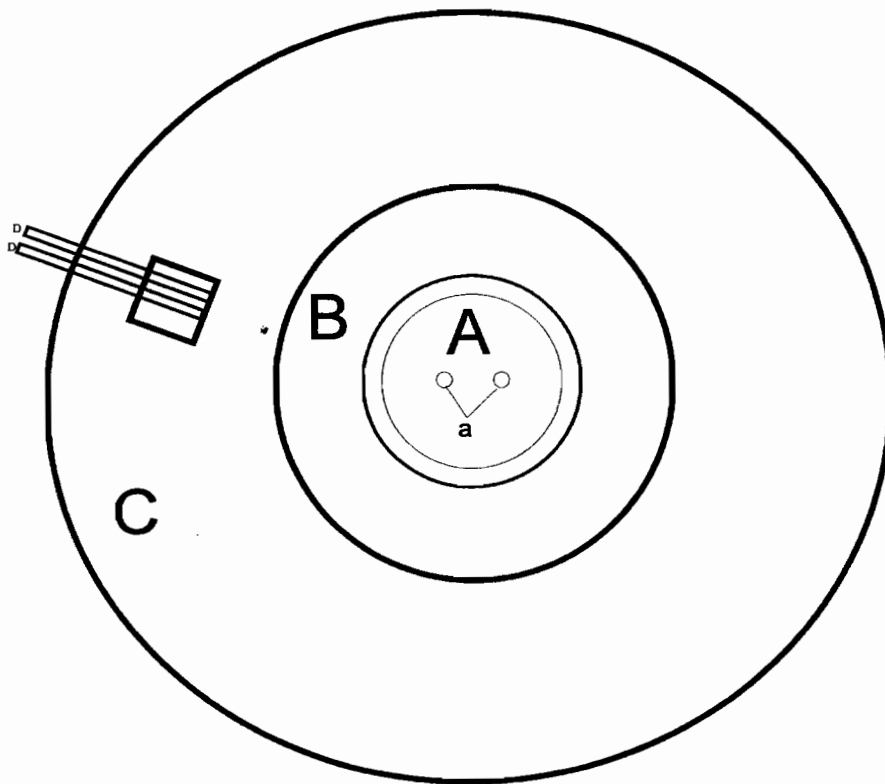


Fig. 1b (vedere de sus)

7

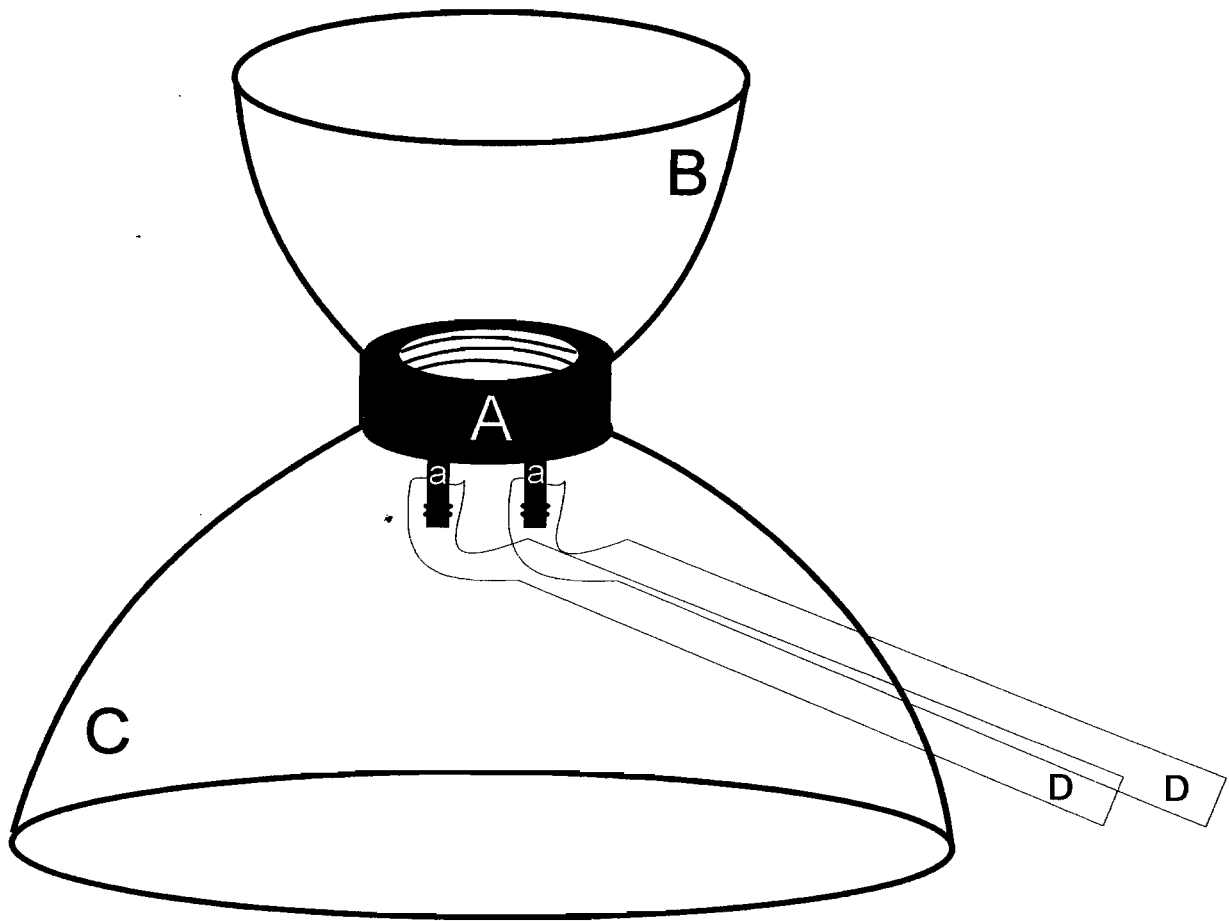
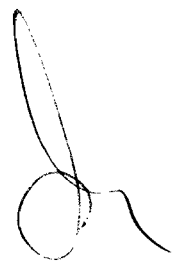


Fig. 1



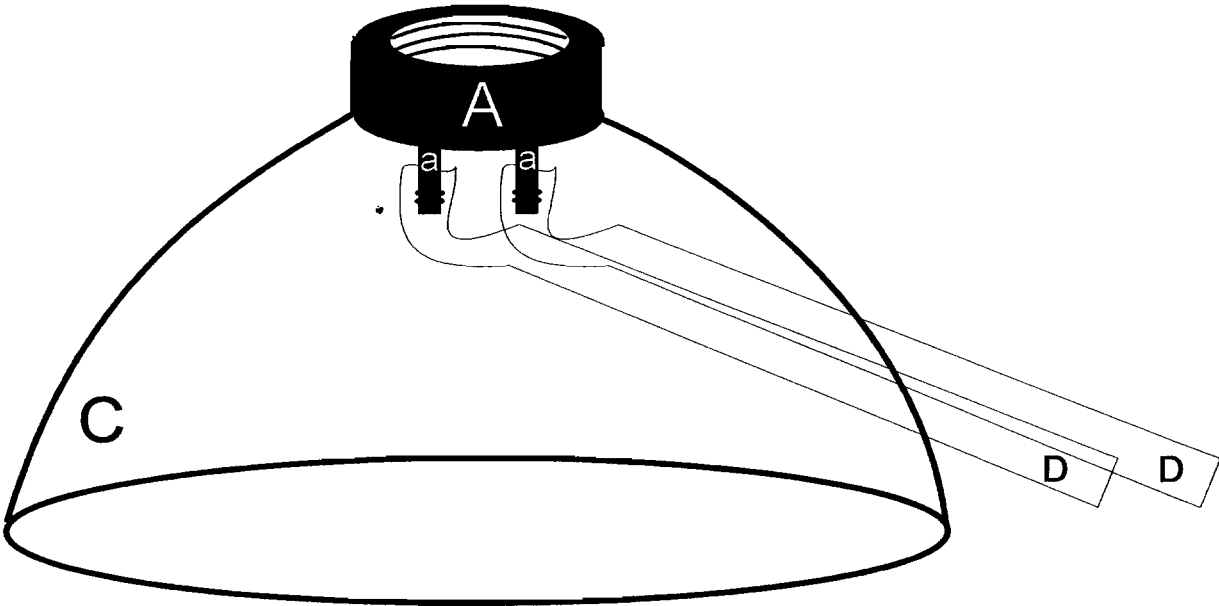


Fig. 2

8

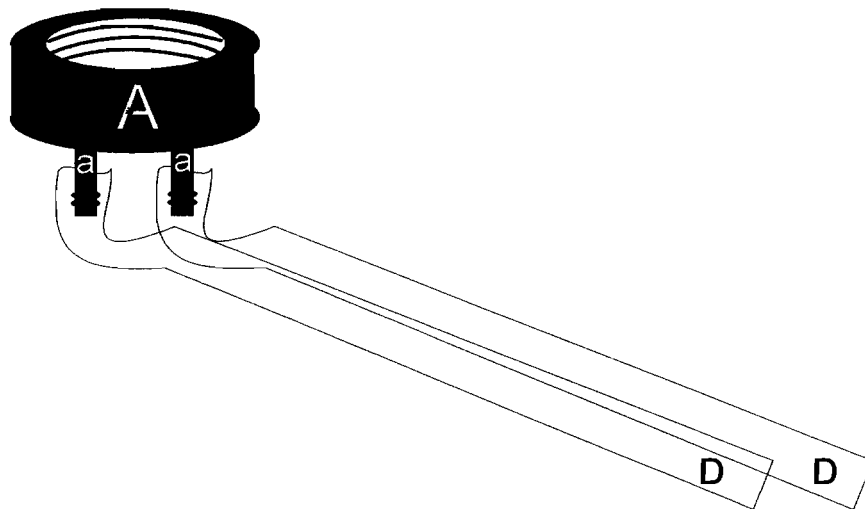


Fig. 3

A small, handwritten mark consisting of a single loop, resembling the number 9 or a stylized flourish.

A larger, handwritten mark that appears to be a signature or a complex scribble, consisting of several overlapping loops and lines.



OFICIUL DE STAT PENTRU INVENȚII ȘI MĂRCI

Strada Ion Ghica nr.5, Sector 3, București - Cod 030044 - ROMÂNIA

Telefon centrală: +40-21-306.08.00/01/02/.../28/29

Telefon Director: +40-21-315.90.66

e-mail: office@osim.ro

Cont OSIM: RO89TREZ7005025XXX000278

Direcția de Trezorerie și Contabilitate Publică a Municipiului București

Fax: +40-21-312.38.19

www.osim.ro

Cod fiscal: 4266081

DIRECȚIA BREVETE DE INVENȚIE Serviciul Examinare de Fond: Mecanică

RAPORT DE DOCUMENTARE

Încadrarea documentelor relevante în categorii de documente citate este orientativă asupra stadiului tehnicii și nu reprezintă o concluzie asupra îndeplinirii condițiilor prevăzute la art.1 alin.(1) din Legea nr.350/2007 privind modelele de utilitate.

CMU nr.: u 2010 00032	Data de depozit: 06.01.2010	Data de prioritate:
-----------------------	-----------------------------	---------------------

Titlul invenției	DISPOZITIV DE ATAȘARE LA STICLE PENTRU AUTOUDAREA PLANTELOR DIN GHIVECE SAU JARDINIÈRE
------------------	--

Solicitant	BÎRSAN CLAUDIU ALEXANDRU, B-DUL ION MIHALACHE NR.158, BL.4, SC.B, ET.3, AP.48, SECTOR 1, BUCUREȘTI, RO
------------	--

Clasificarea cererii (Int.Cl.)	A01G27/02 ^(2006.01)
--------------------------------	---------------------------------------

Domenii tehnice cercetate (Int.Cl.)	A01G
-------------------------------------	-------------

Colecții de documente de modele de utilitate cercetate	ROPATENT, EPODOC
Baze de date electronice cercetate	
Literatură non-brevet cercetată	

Documente considerate a fi relevante

Categoria	Date de identificare a documentelor citate și, unde este cazul, indicarea pasajelor relevante	Relevant față de revendicarea nr.
Y	FR 1499981 (03.11.1967) col. 1, rând. 26 - 39; col. 2, rând. 1 - 28; col. 3, rând. 7 - 41; col. 4, rând. 1 - 23; fig. 1 - 3	1 - 3
Y	US 5669178 (23.09.1997) col. 1, rând. 30 - 56; col. 2, rând. 54 - 65; col. 3, rând. 30 - 46; fig. 1 - 2	1 - 3

Documente considerate a fi relevante - continuare		
Categoria	Date de identificare a documentelor și, unde este cazul, indicarea pasajelor relevante	Relevant față de revendicarea nr.
Condiția existenței unei singure invenții [art.10alin.(6)]		
Observații:		
Notă:	O.S.I.M. nu a luat în considerare, din punctul de vedere al relevanței, cererile de brevet sau de model de utilitate având data de depozit anterioară datei de depozit a C.M.U. pentru care s-a întocmit prezentul, și care nu au fost publicate de O.S.I.M. până la data întocmirii prezentului.	

Data redactării: 28.09.2010

Examinator,

MILITARU CRISTIN DORU

Litere sau semne, conform ST.14, asociate categoriilor de documente citat	
<p>A - Document care definește stadiul general al tehnicii și care nu este considerat de relevanță particulară;</p> <p>D - Document menționat deja în descrierea cererii de model de utilitate pentru care este efectuată cercetarea documentară;</p> <p>E - Document de brevet sau de model de utilitate având o dată de depozit sau de prioritate anterioară datei de depozit a cererii în curs de documentare, dar care a fost publicat la sau după data de depozit a acestei cereri, document al cărui conținut ar constitui un stadiu al tehnicii relevant;</p> <p>L - Document care poate pune în discuție data priorității/lor invocată/e sau care este citat pentru stabilirea datei de publicare a altui document citat sau pentru un motiv special (se va indica motivul);</p> <p>O - Document care se referă la o dezvoltare orală, utilizare, expunere, etc;</p>	<p>P - Document publicat la o dată aflată între data de depozit a cererii și data de prioritate invocată;</p> <p>T - Document publicat ulterior datei de depozit sau datei de prioritate a cererii și care nu este în contradicție cu aceasta, citat pentru mai buna înțelegere a principiului sau teoriei care fundamentează invenția;</p> <p>X - document de relevanță particulară; invenția revendicată nu poate fi considerată nouă sau nu poate fi considerată ca implicând o activitate inventivă, când documentul este luat în considerare singur;</p> <p>Y - document de relevanță particulară; invenția revendicată nu poate fi considerată ca implicând o activitate inventivă, când documentul este combinat cu unul sau mai multe alte documente de aceeași categorie, o astfel de combinație fiind evidentă unei persoane de specialitate;</p> <p>& - document care face parte din aceeași familie de modele de utilitate.</p>