

(12)

MODEL DE UTILITATE ÎNREGISTRAT

(21) Nr. cerere: **u 2010 00028**

(22) Data de depozit: **22.07.2010**

(45) Data publicării înregistrării și eliberării modelului de utilitate: **29.07.2011** BOPI nr. **7/2011**

(73) Titular:

• **TRANSILVANIA SPORT EQUIPMENT
S.R.L., BD. GHEORGHE ȘINCAI NR.9, BL. 3,
SC.A, ET.7, AP.24, SECTOR 4,
BUCUREȘTI, B, RO**

(72) Inventatori:

• **STOICA DAN FLORIN,
BD. GHEORGHE ȘINCAI NR.9, BL.3, SC.A,
ET.7, AP.24, SECTOR 4, BUCUREȘTI, B,
RO**

Data publicării raportului de documentare întocmit
conform art.18 : 29.07.2011

(54) APARAT PENTRU CULTURISM

(57) Rezumat:

Invenția se referă la un aparat pentru culturism, folosit atât în sălile de fitness, cât și în spitale pentru recuperarea unor afecțiuni. Aparatul conform invenției este constituit dintr-un cadru (A) vertical, asimetric, care se sprijină pe o pardoseală și susține la partea superioară niște suporturi (B și C) mobile, pentru brațe, montate simetric cu ajutorul unor bolțuri (17), iar în partea inferioară, un suport (D) glisant, pentru picioare, care culisează pe niște glisiere (11 și 12) verticale, un tampon (E) reglabil articulat printr-un lagăr (5) de rotație la același cadru (A) vertical, care poate ridica, prin intermediul unui cablu (31) de tracțiune al unui mecanism (F) cu scripeți, niște greutăți (1), cadrul (A) vertical sprijinindu-se pe niște tălpi (2 și 3), dreptunghiulară și respectiv de forma literei L, care susțin o carcasă (4) verticală care adăpostește greutatea (1) și mecanismul (F) cu scripeți, suporturile (B și C) mobile fiind prevăzute cu niște colțare (19 și 23) tapițate pentru sprijinirea antebrațelor și cu niște mânere (20) striate pentru apucarea cu palmele, tamponul (E) reglabil fiind prevăzut cu o pârghie (6) oscilantă cu ajutorul căreia se poate balansa în jurul lagărului (5) de rotație, la un capăt inferior al pârghiei (6) fiind montat un disc (28) de indexare care permite unei bare (29) de acționare să fie poziționată în niște orificii (h), astfel încât un cilindru (30) de amortizare să ajungă în poziția optimă, pe verticală și pe orizontală.

Revendicări: 6

Figuri: 4

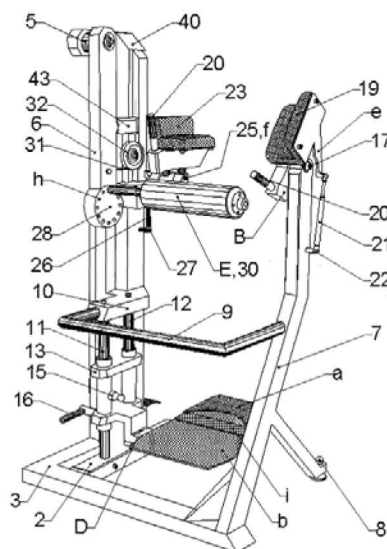


Fig. 1



APARAT PENTRU CULTURISM

Invenția de față se referă la un aparat pentru culturism, ce poate fi utilizat atât în sălile de fitness pentru culturism cât și în spitale pentru recuperarea unor afecțiuni și destinat dezvoltării unor grupuri de mușchi ai spatelui cum sunt marele dorsal, mușchii lombari, deltoizii posteriori, gluteus și bicepsii femoris.

În scopul dezvoltării unor grupuri de mușchi ai spatelui este cunoscut un aparat pentru culturism – brevet RO 118.049 B – compus dintr-un stativ orizontal dotat la unul din capete cu niște suporturi pentru susținerea brațelor iar la celălalt capăt cu un suport pentru sprijinirea picioarelor iar în zona de mijloc cu o parghie ce poate fi încărcată cu discuri tarate.

Un prim dezavantaj al acestui aparat cunoscut constă în dificultatea de așezare în poziția de lucru a persoanei care dorește să lucreze la el.

Un alt dezavantaj al aparatului sus-menționat constă în suprafața mare pe care o ocupă el în plan orizontal.

Problema tehnică pe care o rezolvă invenția este realizarea unui aparat pentru culturism, care să permită accesul ușor la poziția de lucru prin transpunerea în plan orizontal a direcției de mișcare a bazinului persoanei care lucrează la aparat.

Aparatul pentru culturism, conform invenției, înlătură dezavantajele de mai sus prin aceea că, este constituit dintr-un cadru vertical, asimetric, ce se sprijină pe pardoseală și susține la partea superioară niște suporturi mobile pentru brațe, montate simetric cu ajutorul unor bolțuri, iar la partea de jos un suport glisant, pentru picioare, care poate culisa pe niște glisiere verticale. Un tampon reglabil este articulat printr-un lagăr de rotație la același cadrul vertical, tampon reglabil ce poate ridica, prin intermediul unui cablu de tracțiune al unui mecanism cu scripeți, niște greutateți tarate. Cadrul vertical se sprijină pe o talpă dreptunghiulară și pe o altă talpă de forma literei L, elemente de bază solidare între ele și care susțin o carcasă verticală ce adăpostește greutatețile tarate și mecanismul cu scripeți. În partea opusă carcsei verticale cadrul vertical se sprijină pe un picior de forma literei Y răsturnată, rigidizarea lui realizându-se cu o bară de forma literei U solidară la un capăt cu piciorul în Y, iar la celălalt cu o

grindă ce face corp comun cu carcasa verticală. Un suport și un opritor dublu, destinate suportului mobil pentru brațul drept, sunt solidare cu carcasa verticală, iar un alt opritor dublu, pentru indexarea suportului mobil pentru brațul stâng este montat pe piciorul Y. Suportul mobil drept este prevăzut cu un colțar tapițat pentru sprijinirea antebrăului stâng și cu un mâner striat pentru apucarea cu palma stângă. Cele două poziții extreme ale suportului mobil drept sunt menținute de un amortizor montat între un ax atașat piciorului Y, și o pârghie a colțarului tapițat, în acest fel păstrându-se contactul suportului mobil drept, fie cu un tampon inferior, fie cu un tampon superior ale opritorului dublu. Suportul glisant este prevăzut cu un cadru alunecător și cu o placă de susținere a picioarelor, placă dotată cu o primă suprafață de urcare la aparat și cu o suprafață de lucru, poziția cadrului alunecător putând fi reglată pe înălțime cu ajutorul unui știft indexor și al unei manete. Tamponul reglabil este prevăzut cu o pârghie oscilantă cu ajutorul căreia poate balansa în jurul lagărului de rotație, la capătul inferior al pârghiei oscilante fiind montat un disc de indexare care permite unei bare de acționare să poată fi poziționată în niște orificii astfel încât un cilindru de amortizare să ajungă în poziția optimă, pe verticală și orizontală. Mecanismul cu scripeți este prevăzut cu un prim cablu de tracțiune ancorat de pârghia oscilantă și înfășurat pe o roată de scripete și cu altă roată de scripete pe care este fixat un cablu de ridicare ce trece peste o roată de scripete superioară și coboară până la o tijă de ridicare de care cablul de ridicare este ancorat. Primele două roți de scripete sunt solidare între ele prin intermediul unui arbore de legătură iar tija de ridicare poate ridica, cu ajutorul știftului de poziționare, greutatea tarate.

Prin aplicarea invenției se obțin următoarele avantaje:

- se simplifică și se ușurează intrarea la aparat și ocuparea poziției de lucru;
- pentru alegerea unei poziții optime de lucru aparatul permite atât reglajul înălțimii de sprijin a picioarelor cât și a tamponului pentru contactul cu abdomenul;
- datorită posibilității de rotire a suporturilor pentru antebrațe s-a facilitat intrarea la și, respectiv, ieșirea de la aparat;
- suprafața ocupată în plan de aparat este minimă.

Se dă în continuare, un exemplu de realizare a invenției, în legătură și cu fig.1...4, care reprezintă:

- fig.1, vedere din față, în perspectivă, a aparatului pentru culturism, conform invenției;
- fig.2, vedere din spate, în perspectivă, a aparatului pentru culturism, conform invenției;
- fig.3, vedere laterală, parțială, în perspectivă, a suportului mobil B, pentru brațul stâng, în poziție coborâtă;
- fig.4, schema cinematică a mecanismului cu scripeți F a aparatului pentru culturism, conform invenției.

Aparatul pentru culturism, conform invenției, este constituit dintr-un cadru vertical A, asimetric, ce se sprijină pe pardoseală și susține la partea superioară niște suporturi mobile B și C pentru brațe, montate simetric, iar la partea de jos un suport glisant D, pentru picioare, un tampon reglabil E, ce se poziționează în zona abdomenului fiind în legătură, prin intermediul unui mecanism cu scripeți F, cu niște greutateți tarate 1.

Cadrul vertical A, ca element principal, se sprijină pe o talpă dreptunghiulară 2 și pe o altă talpă 3, de forma literei L, elemente de bază solidare între ele și care susțin o carcasă verticală 4. Aceasta din urmă adăpostește greutatețile tarate 1 și mecanismul cu scripeți F, iar la capătul superior este dotată cu un lagăr de rotație 5 în jurul căruia poate balansa, în plan vertical, o pârghie oscilantă 6 a tamponului reglabil E.

În partea opusă carcăsei verticale 4, cu alte cuvinte de cealaltă parte a spațiului de lucru, cadrul vertical A se sprijină pe un picior 7, de forma literei Y răsturnată, care are o ramură solidară cu talpa 3 iar cealaltă se poate sprijini pe pardoseală printr-un șurub de reglaj 8. Pentru rigidizarea cadrului vertical A a fost prevăzută o bară 9, de forma literei U, care este solidară la un capăt cu piciorul 7 iar la celalalt cu o grindă 10 ce face corp comun cu carcăsa verticală 4 ce se constituie într-un alt picior al menționatului cadru A.

Între grinda 10 și talpa dreptunghiulară 2 sunt montate niște glisieră verticale 11 și 12 pe care poate culisa în vederea alegerii unei poziții optime suportul glisant D format dintr-un cadru alunecător 13 și o placă de susținere a picioarelor 14, placă dotată cu o primă suprafață de urcare a la aparat și cu o suprafață de lucru b. Poziția cadrului alunecător 13 poate fi indexată pe înălțime dacă se trage în afară un știft indexor 15 și apoi se aduce la înălțimea dorită cadrul 13 cu ajutorul unei manete 16, operație urmată de eliberarea știftului indexor 15.

La capătul superior al piciorului 7 în formă de Y un bolț 17 permite rotirea într-un plan vertical al suportului mobil B, pentru brațul stâng, iar un opritor dublu 18, montat pe același picior 7, delimitează o poziție de acces la aparat cu un tampon inferior c și, respectiv, o poziție de lucru cu un tampon superior d. Suportul mobil B este prevăzut cu un colțar tapițat 19 pentru sprijinirea antebrăului stâng și cu un mâner striat 20 pentru apucarea cu palma stângă. Cele două poziții extreme ale suportului mobil B sunt menținute de un amortizor 21 montat între un ax 22, atașat piciorului 7, și o pârghie e a colțarului tapițat 19, în acest fel păstrându-se contactul suportului mobil B, fie cu tamponul inferior c, fie cu tamponul superior d.

Suportul mobil C, destinat antebrăului drept, are exact aceeași construcție ca și suportul mobil B, dar în oglindă, și același mod de funcționare, un alt colțar tapițat 23 fiind articulat cu ajutorul unui bolț, nereprezentat, similar bolțului 17, la un suport cotit 24 solidar la carcasa verticală 4. Suportul mobil C se poate roti într-un plan vertical între aceleași poziții ca și suportul mobil B datorită unui alt opritor dublu 25 prevăzut și el cu un tampon inferior, nereprezentat, și cu un tampon superior f. Indexarea celor două poziții extreme, de intrare la aparat și de lucru, se face în același mod ca și la suportul mobil B cu ajutorul unui alt amortizor 26 reținut la partea inferioară de un alt ax 27, atașat carcasei 4, iar la partea superioară articulat la o altă pârghie g a colțarului tapițat 23. În mod similar suportului mobil B și suportul C este prevăzut cu același mâner striat, nepoziționat.

Cum se arăta mai sus, tamponul reglabil E poate balansa, datorită pârghiei sale oscilante 6, în jurul lagărului de rotație 5 montat la capătul superior al carcasei 4. La capătul inferior al menționatei pârghii oscilante 6 este prevăzut un disc de indexare 28 care permite unei bare de acționare 29 să poată fi poziționată – într-unul din orificiile h - astfel încât un cilindru de amortizare 30 să ajungă în poziția optimă, pe verticală și orizontală, față de zona subabdominală a persoanei care lucrează la aparatul, conform invenției.

În aceeași porțiune inferioară a pârghiei oscilante 6 este fixat un capăt al unui cablu de tracțiune 31 ce se înfășoară și se fixează cu celălalt capăt pe o roată de scripete 32 solidară cu un arbore 33 care face corp comun cu o altă roată de scripete 34, elemente ale mecanismului F și poziționate în interiorul carcasei 4. Un cablu de ridicare 35, cu

capătul fixat și apoi înfășurat pe roata de scripete 34 ajunge la partea de sus a carcasei 4, trece peste o altă roată de scripete superioară 36 și coboară până la o tijă de ridicare 37 de care este ancorat.

Într-o construcție cunoscută, tija de ridicare 37 este solidară cu o placă de ghidare 38 care poate culisa în lungul unor bare fixe 39 și 40 și poate ridica un număr dorit de greutăți tarate 1, ales cu ajutorul unui știft de poziționare 41. O pedală 42, prin care pot fi ridicate greutățile tarate 1, facilitează scoaterea și introducerea știftului de poziționare 41 în orificiul greutății dorite și, corespunzător, în orificiul tijei de ridicare 37.

Accesul la aparatul de ramat pentru culturism, conform invenției, se face prin intrarea pe suprafața de urcare a a plăcii de susținere a picioarelor 14 urmată de așezarea în poziție înclinată a suporturilor mobile pentru brațe B și C care vor ajunge astfel în contact cu tampoanele inferioare ale opritoarelor duble 18 și 25. În această poziție a suporturilor B și C se vor așeza antebrațele în ele, se vor cuprinde strâns în palme mânerile striate 20 și se vor roti spre înapoi acest două subansambluri pentru a le aduce la poziția orizontală de lucru.

Stând sprijinit în antebrațe se vor coborâ tălpile pe suprafața de lucru b pentru a verifica mai întâi dacă poziția plăcii de susținere 14 este corelată cu înălțimea corpului persoanei care a intrat la aparat urmărind sprijinirea sigură a picioarelor pe suprafața de lucru b cât și a antebrațelor pe suporturile mobile B și C. Dacă stând sprijinit în antebrațe tălpile nu se sprijină ferm pe suprafața b se va regla înălțimea suportului glisant D cu ajutorul știftului indexor 15 și a manetei 16 pentru a se obține un contact bun al picioarelor. Odată reglată această primă poziție se va așeza cilindrul de amortizare 30, prin rotirea lui în jurul orificiilor h până ce el va ajunge în contact cu zona subabdominală, cu condiția să se mențină o poziție verticală și dreaptă a corpului.

Un ultim reglaj al aparatului, conform invenției, constă în alegerea unui număr rezonabil de greutăți tarate 1, potrivit stării fizice și experienței celui ce urmează să lucreze. Pentru alegerea forței cu care se va lucra, greutățile 1 sunt inscripționate cu suma lor începută de sus pentru a se cunoște, în orice situație, greutatea cu care se va executa un exercițiu.

Exercițiul urmărește dezvoltarea și tonifierea mușchilor spatelui și pentru atingerea acestui scop, păstrând poziția de sprijinire a antebrațelor pe suporturile B și C,

strângând în palme mânerle striate 20 și fixând tocurile încălțăminte de o denivelare i dintre suprafețele a și b se va împinge înainte zona subabdominală prin contractarea grupelor de mușchi ce trebuie lucrați. Prin această mișcare a corpului cilindrul de amortizare 30 se va deplasa într-un sens j rotind astfel pârghia oscilantă 6 care va trage de cablul de tracțiune 31. Roțile de scripete 32 și 34, care sunt solidare cu arborele 33, se vor roti într-un sens k , cablul de ridicare 35 se va înfășura pe roata 34 ridicând tija 37. Odată cu acest element se va ridica placa de ghidare 38 care culisează în lungul barelor fixe 39 și 40 și, desigur, greutatea 1, selectate ca greutate totală, cu ajutorul știftului de poziționare 41.

Contrația musculaturii pentru împingerea cilindrului 30 este urmată de retragerea corpului și relaxarea musculaturii pentru a permite revenirea cilindrului 30 în poziția inițială, când pârghia 6 vine în contact cu un limitator 43 solidar cu carcasa 4. Aceste mișcări, respectiv, contracții se vor repeta de un număr de ori și cu o frecvență apreciate de un specialist, persoană care va trebui să aleagă, de asemenea, suma greutăților 1 și evoluția în timp a programului de pregătire.

REVENDICĂRI

1. Aparat pentru culturism, **caracterizat prin aceea că**, este constituit dintr-un cadru vertical (A), asimetric, ce se sprijină pe pardoseală și susține la partea superioară niște suporturi mobile (B și C) pentru brațe, montate simetric cu ajutorul unor bolțuri (17), iar la partea de jos un suport glisant (D), pentru picioare, care poate culisa pe niște glisiere verticale (11 și 12) și dintr - un tampon reglabil (E), ce se poziționează în zona subabdominală și este articulat printr-un lagăr de rotație (5) la același cadrul (A), tampon (E) ce poate ridica, prin intermediul unui cablu de tracțiune (31) al unui mecanism cu scripeți (F), niște greutateți tarate (1).

2. Aparat pentru culturism, conform revendicării 1, **caracterizat prin aceea că**, meționatul cadru vertical (A) se sprijină pe o talpă dreptunghiulară (2) și pe o altă talpă (3), de forma literei L, elemente de bază solidare între ele și care susțin o carcasă verticală (4) ce adăpostește greutatețile tarate (1) și mecanismul cu scripeți (F), în partea opusă carcasei verticale (4) cadrul vertical (A) sprijinindu-se pe un picior (7), de forma literei Y răsturnată, rigidizarea lui realizându - se cu o bară (9) solidară la un capăt cu piciorul (7) iar la celalalt cu o grindă (10) ce face corp comun cu carcasa verticală (4), un suport (24) și un opritor dublu (25), destinate suportului mobil (C) fiind solidare cu carcasa (4), iar un alt opritor dublu (18), pentru indexarea suportului mobil (B) fiind montat pe piciorul (7).

3. Aparat pentru culturism, conform revendicării 1, **caracterizat prin aceea că**, suportul mobil (B) este prevăzut cu un colțar tapițat (19) pentru sprijinirea antebrațului stâng și cu un mâner striat (20) pentru apucarea cu palma stângă. Cele două poziții extreme ale suportului mobil (B) sunt menținute de un amortizor (21) montat între un ax (22), atașat piciorului (7), și o pârghie (e) a colțarului tapițat (19), în acest fel păstrându-se contactul suportului mobil (B), fie cu un tampon inferior (c), fie cu un tampon superior (d) ale opritorului dublu (18).

4. Aparat pentru culturism, conform revendicării 1, **caracterizat prin aceea că**, suportul glisant (D) este prevăzut cu un cadru alunecător (13) și cu o placă de susținere a picioarelor (14), placă dotată cu o primă suprafață (a) de urcare la aparat și cu o suprafață

de lucru (b), poziția cadrului alunecător (13) putând fi reglată pe înălțime cu ajutorul unui știft indexor (15) și al unei manete (16).

5. Aparat pentru culturism, conform revendicării 1, **caracterizat prin aceea că**, tamponul reglabil (E) este prevăzut cu o pârghie oscilantă (6) cu ajutorul căreia se poate balansa în jurul lagărului de rotație (5), la capătul inferior al pârghiei oscilante (6) fiind montat un disc de indexare (28) care permite unei bare de acționare (29) să poată fi poziționată – în niște orificii (h) - astfel încât un cilindru de amortizare (30) să ajungă în poziția optimă, pe verticală și orizontală.

6. Aparat pentru culturism, conform revendicărilor 1 și 2, **caracterizat prin aceea că**, mecanismul cu scripeți (F) este prevăzut cu un prim cablu (31) de tracțiune ancorat de pârghia oscilantă (6) și înfășurat pe o roată de scripete (32) și cu altă roată de scripete (34) pe care este fixat un cablu de ridicare (35) ce trece peste o roată de scripete superioară (36) și coboară până la o tijă de ridicare (37) de care este ancorat, roțile de scripete (32 și 34) fiind solidare între ele prin intermediul unui arbore (33) iar tija de ridicare (37) ridicând, cu ajutorul știftului de poziționare (41), greutatea tarate (1).

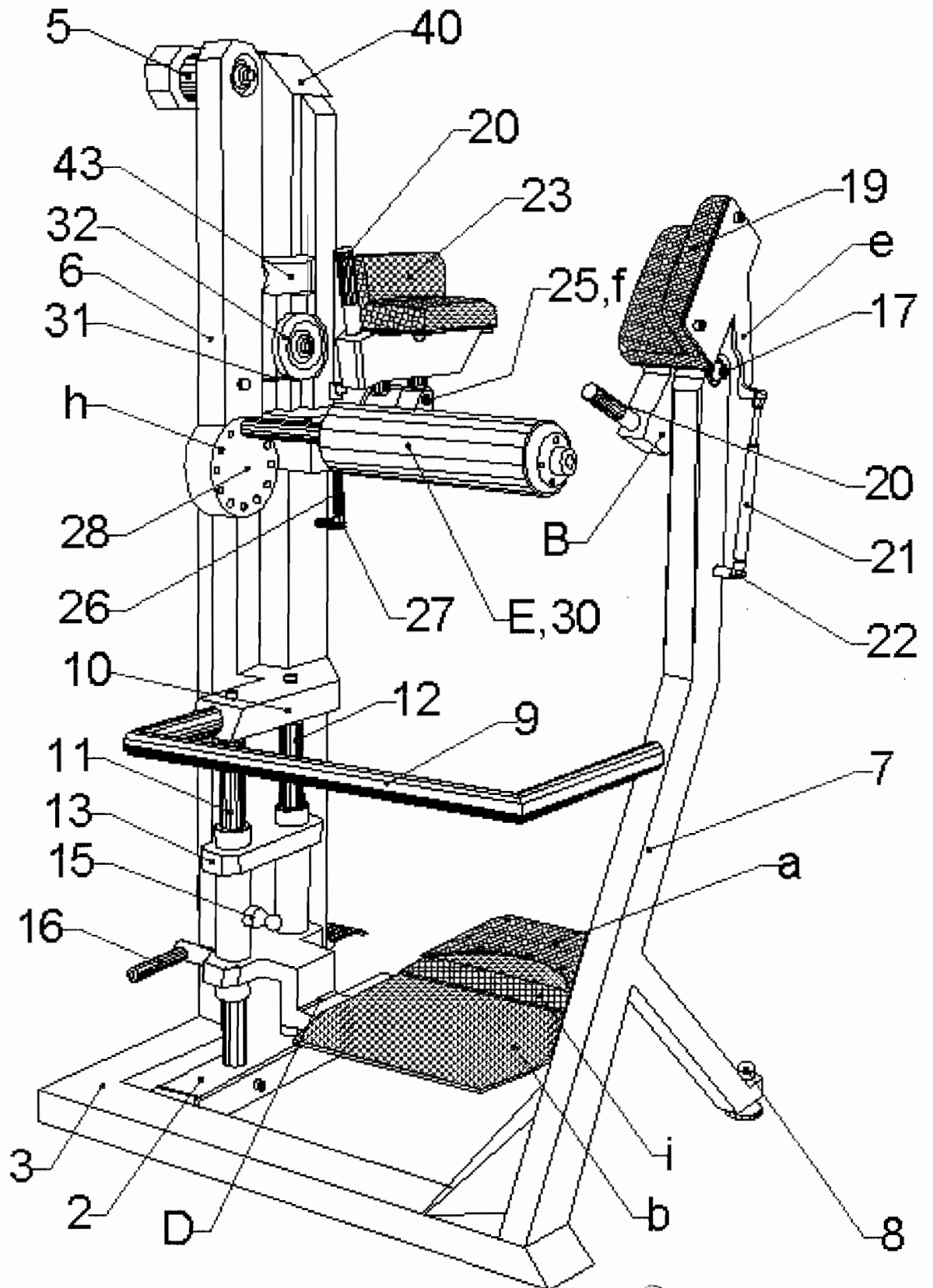


Fig. 1

glo



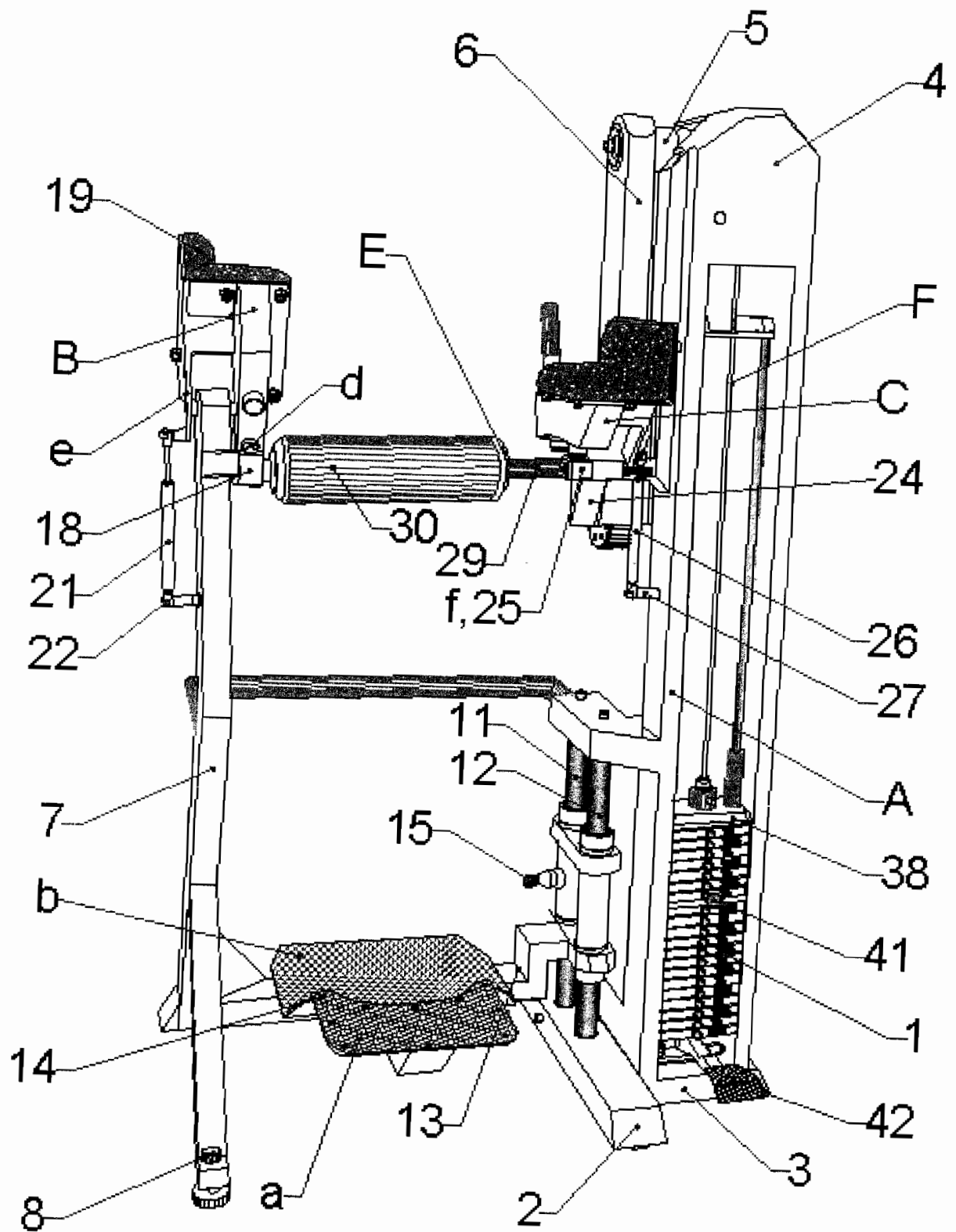


Fig.2



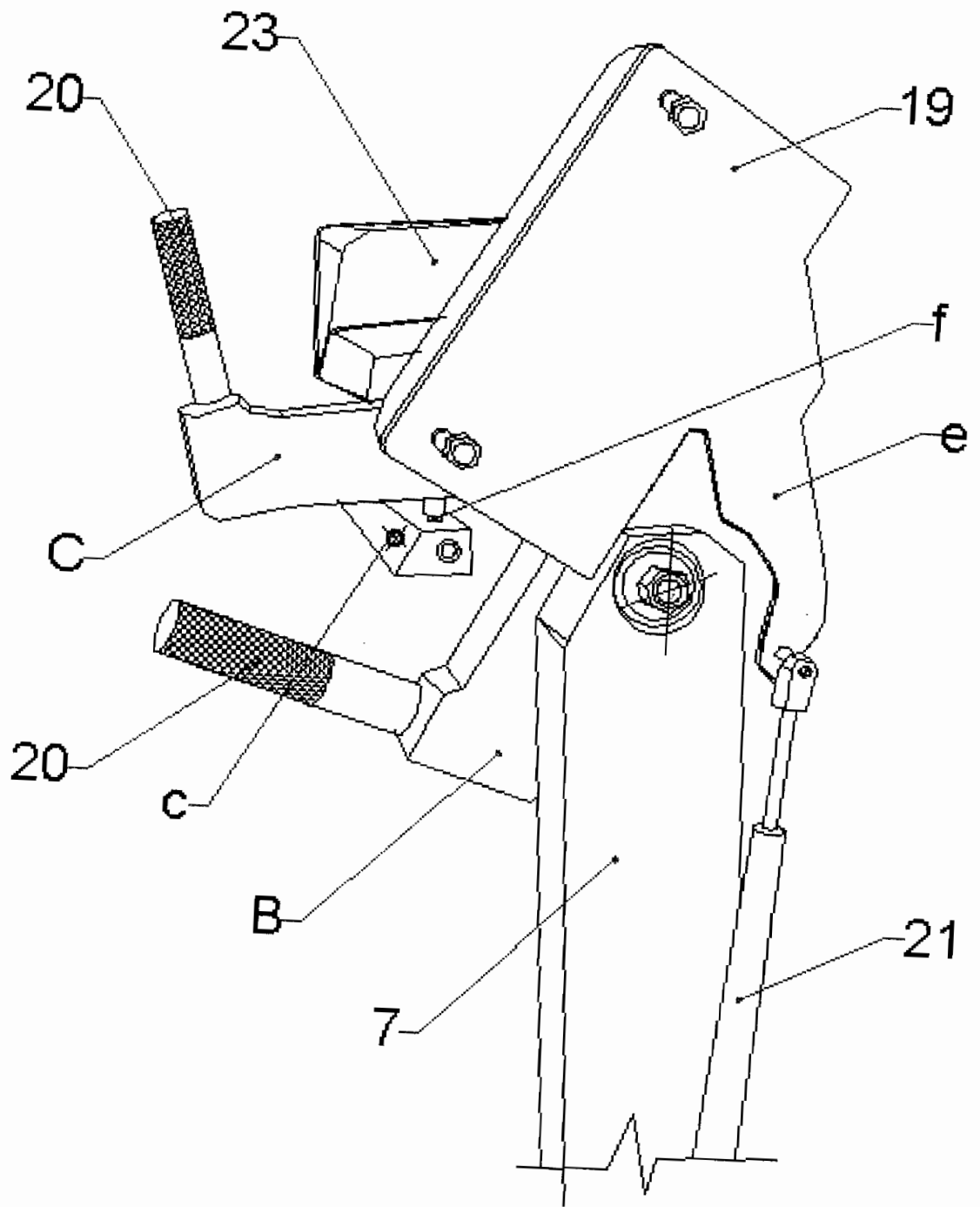


Fig.3



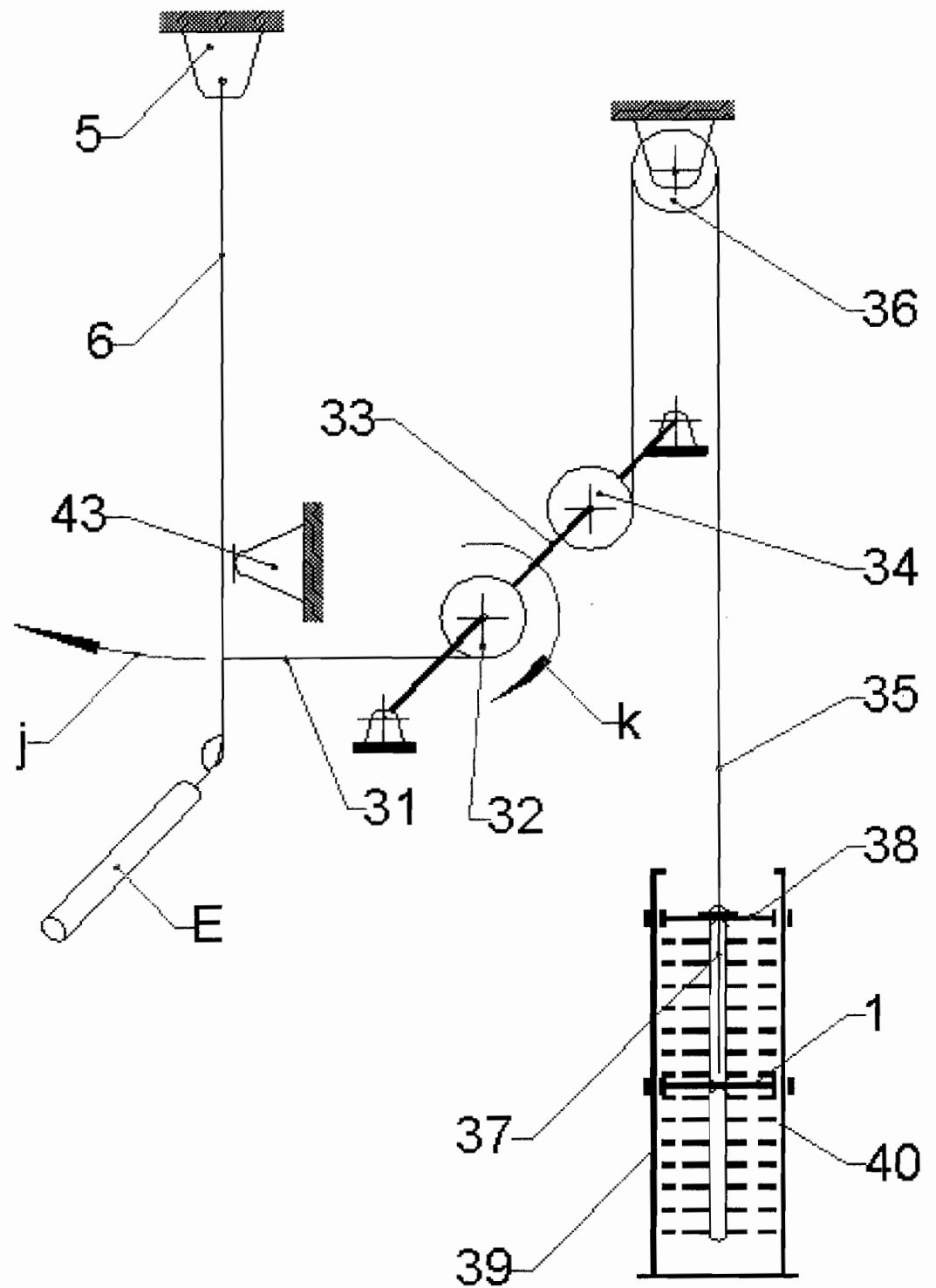


Fig.4

[Handwritten signature]

**SOCIETEA COMERCIALA
TRANSILVANA
SPORT
EQUIPMENT
S.R.L.
BUCURESTI, ROMANIA**



OFICIUL DE STAT PENTRU INVENȚII ȘI MĂRCI

Strada Ion Ghica nr.5, Sector 3, București - Cod 030044 - ROMÂNIA

Telefon centrală: +40-21-306.08.00/01/02/.../28/29

Telefon Director: +40-21-315.90.66

e-mail: office@osim.ro

Cont OSIM: RO89TREZ7005025XXX000278

Direcția de Trezorerie și Contabilitate Publică a Municipiului București

Fax: : +40-21-312.38.19

www.osim.ro

Cod fiscal: 4266081

DIRECȚIA BREVETE DE INVENȚIE Serviciul Examinare de Fond: Mecanica

RAPORT DE DOCUMENTARE

Încadrarea documentelor relevante în categorii de documente citate este orientativă asupra stadiului tehnicii și nu reprezintă o concluzie asupra îndeplinirii condițiilor prevăzute la art.1 alin.(1) din Legea nr.350/2007 privind modelele de utilitate.

CMU nr.: u 2010 00028	Data de depozit: 22.07.2010	Data de prioritate:
-----------------------	-----------------------------	---------------------

Titlul invenției	APARAT PENTRU CULTURISM
------------------	-------------------------

Solicitant	TRANSILVANIA SPORT EQUIPMENT S.R.L., B-DUL GHEORGHE ȘINCAI NR.9, BL. 3, SC.A, ET.7, AP.24, SECTOR 4, BUCUREȘTI, RO
------------	--

Clasificarea cererii (Int.Cl.)	A63B21/062 ^(2006.01) ; A63B22/12 ^(2006.01)
--------------------------------	--

Domenii tehnice cercetate (Int.Cl.)	A63B
-------------------------------------	------

Colecții de documente de modele de utilitate cercetate	ROPATENT SEARCH; EPODOC
Baze de date electronice cercetate	
Literatură non-brevet cercetată	

Documente considerate a fi relevante

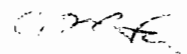
Categoria	Date de identificare a documentelor citate și, unde este cazul, indicarea pasajelor relevante	Relevant față de revendicarea nr.
A	WO 00/74790 A1 (14.12.2000) (pg.6, r.14-25, pag.8, r.4-19, fig1)	1-6
A	US 6231486 B1 (15.05.2001) (col.3-4, fig.4-5)	1-6
A	US 4346888 (31.08.1982) întreg documentul	1-6

Documente considerate a fi relevante - continuare		
Categoria	Date de identificare a documentelor și, unde este cazul, indicarea pasajelor relevante	Relevant față de revendicarea nr.
Condiția existenței unei singure invenții [art.10alin.(6)]		
Observații:	Documentarea a fost făcută pe întreg setul de revendicări	
Notă:	O.S.I.M. nu a luat în considerare, din punctul de vedere al relevanței, cererile de brevet sau de model de utilitate având data de depozit anterioară datei de depozit a C.M.U. pentru care s-a întocmit prezentul, și care nu au fost publicate de O.S.I.M. până la data întocmirii prezentului.	

Data redactării: 19.10.2010

Examinator,

PETRESCU ANTIGONA



Litere sau semne, conform ST.14, asociate categoriilor de documente citate	
<p>A - Document care definește stadiul general al tehnicii și care nu este considerat de relevanță particulară;</p> <p>D - Document menționat deja în descrierea cererii de model de utilitate pentru care este efectuată cercetarea documentară;</p> <p>E - Document de brevet sau de model de utilitate având o dată de depozit sau de prioritate anterioară datei de depozit a cererii în curs de documentare, dar care a fost publicat la sau după data de depozit a acestei cereri, document al cărui conținut ar constitui un stadiu al tehnicii relevant;</p> <p>L - Document care poate pune în discuție data priorității/lor invocată/e sau care este citat pentru stabilirea datei de publicare a altui document citat sau pentru un motiv special (se va indica motivul);</p> <p>O - Document care se referă la o dezvăluire orală, utilizare expunere, etc;</p>	<p>P - Document publicat la o dată aflată între data de depozit a cererii și data de prioritate invocată;</p> <p>T - Document publicat ulterior datei de depozit sau datei de prioritate a cererii și care nu este în contradicție cu aceasta, citat pentru mai buna înțelegere a principiului sau teoriei care fundamentează invenția;</p> <p>X - document de relevanță particulară; invenția revendicată nu poate fi considerată nouă sau nu poate fi considerată ca implicând o activitate inventivă, când documentul este luat în considerare singur;</p> <p>Y - document de relevanță particulară; invenția revendicată nu poate fi considerată ca implicând o activitate inventivă, când documentul este combinat cu unul sau mai multe alte documente de aceeași categorie, o astfel de combinație fiind evidentă unei persoane de specialitate;</p> <p>& - document care face parte din aceeași familie de modele de utilitate.</p>