

(12) **MODEL DE UTILITATE ÎNREGISTRAT**

(21) Nr. cerere: **U 2009 00080**

(22) Data de depozit: **21.12.2009**

(45) Data publicării înregistrării și eliberării modelului de utilitate: **28.02.2011** BOPI nr. **2/2011**

(73) Titular:

• **DISA CONSULTING S.L., LOS ANGELES,**  
**6, BETANZOS, A CORUNA, ES**

(72) Inventatori:

• **DIAZ VIDAL JOSE MANUEL,**  
**LOS ANGELES 6, BETANZOS, A CORUNA,**  
**ES**

(74) Mandatar:

**ROMINVENT S.A.,**  
**STR. ERMIL PANGRATTI, NR. 35,**  
**SECTOR 1, BUCUREȘTI**

Data publicării raportului de documentare întocmit  
conform art.18 : 28.02.2011

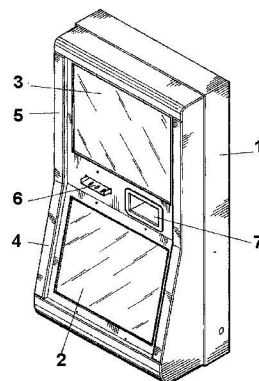
(54) **TERMINAL ELECTRONIC CU AUTOSERVIRE PENTRU UN  
PUNCT DE VÂNZARE**

(57) Rezumat:

Invenția se referă la un terminal electronic cu auto-servire pentru un punct de vânzare, de preferință destinat reîncărcării telefoanelor mobile. Terminalul electronic, conform invenției, este alcătuit dintr-un corp (1) prevăzut cu două ecrane (2 și 3) situate în partea frontală, primul ecran (2) fiind de tip sensibil la atingere și fiind destinat efectuării anumitor operații, cum ar fi cea de încărcare a unui telefon mobil, prin atingerea tastelor care apar pe ecran (2), iar cel de-al doilea ecran (3) fiind destinat afișării de reclame publicitare, simultan și independent de efectuarea operațiilor, cel de-al doilea ecran (3) fiind situat în poziție verticală, la înălțimea ochilor utilizatorului, în vreme ce primul ecran (2) este situat într-o poziție inferioară primului ecran, pe un plan înclinat cu o înclinație ascendentă către spate. Corpul (1) terminalului mai include o unitate centrală de procesare, o imprimantă, precum și mijloace electronice pentru eliberarea de tipărituri sub formă de chitanțe, printr-o fantă (7), și pentru detectarea bancnotelor introduse sub formă de plată, printr-o altă fantă (6).

Revendicări: 2

Figuri: 1



## TERMINAL ELECTRONIC CU AUTOSERVIRE PENTRU UN PUNCT DE VÂNZARE

Așa cum este menționat în titlul acestei descrieri, prezenta invenție se referă la un terminal electronic cu autoservire pentru un punct de vânzare, de preferință și în mod fundamental destinat reîncărcării telefoanelor mobile, deși fără a respinge alte aplicații în care utilizarea sa este fiabilă.

Scopul invenției este acela de a individualiza operațiile corespunzătoare unui terminal dintr-un punct de vânzare în raport cu alte funcții auxiliare, cum ar fi afișarea de mesaje și/sau publicitatea.

Există în prezent numeroase terminale electronice cu autoservire pentru un punct de vânzare care sunt instalate în clădiri și/sau locuri publice, constând în general dintr-o cabină cu o configurație oarecare și cu un ecran frontal prin intermediul căruia diferitele operații ce pot fi efectuate sunt afișate, gestionate și comandate.

Printre terminalele din punctele de vânzare se numără și cele destinate în mod fundamental pentru reîncărcarea telefoanelor mobile pentru diferiți operatori, precum și comercializarea cartelelor telefonice internaționale, preplătite, comercializarea biletelor de loterie, etc., astfel încât atunci când aceste terminale cu autoservire sunt situate în interiorul unui complex comercial, ele permit proprietarului acestora să obțină venituri fără a le dedica timp, deoarece clientul își poate reîncărca telefonul său mobil prin utilizarea ecranului terminalului.

Este evident că aceste produse comerciale se bazează pe afișarea de publicitate care, în mod evident, nu este posibil să fie afișată simultan cu operațiile pe care clientul le efectuează atunci când își încarcă telefonul său mobil sau când realizează o altă operație, iar aceasta este consecința faptului că terminalele actuale includ un singur ecran fără nici o posibilitate de a fi în măsură să combine funcțiile proprii ale terminalului cu activitățile suplimentare de natură publicitară.

Terminalul care este dezvoltat prezintă caracteristica particulară de a include două ecrane frontale, unul superior și unul inferior, definind afișaje separate, în așa fel încât unul dintre ele este unul de tipul sensibil la atingere și permite utilizatorului sau clientului să efectueze operațiile adecvate, iar în același timp, celălalt ecran prezintă orice fel de informație publicitară, cu caracteristica specială că cele două ecrane sunt situate în plane diferite, unul vertical și superior care corespunde cu ecranul de afișare a publicității, iar celălalt într-o poziție care este înclinată către înapoi pe o direcție ascendentă, ocupând porțiunea inferioară și care este cel pe care sunt efectuate mișcările de atingere pentru operațiile pe care clientul le dorește.

Între cele două ecrane este un spațiu în care este prevăzută o fantă pentru introducerea și citirea corespunzătoare a bancnotelor, împreună cu o fantă pentru ieșirea tipăriturilor drept chitanțe pentru operația efectuată.

În mod normal, terminalul va incorpora în interiorul său componente electronice adecvate pentru comunicația cu serverele centrale sau operatorii corespondenți, incluzând de asemenea un CPU, o sursă de alimentare cu energie, un suport de bancnote, o imprimantă, etc., în vederea realizării diferitelor funcții cu care este prevăzut terminalul în sine.

În acest fel, și prin intermediul terminalului realizat în conformitate cu obiectivul invenției, utilizatorul sau clientul primește informații adiționale în timp ce realizează operații cum ar fi, de exemplu, reîncărcarea telefoanelor mobile sau alte operații, fără întrerupere, ceea ce conferă terminalului o funcționalitate mult mai flexibilă și o ușurință mai mare în efectuarea operațiilor în comparație cu terminalele convenționale.

În final, se poate spune faptul că terminalul este conectat, de preferință, printr-o rețea Ethernet la un server central care controlează atât informația grafică de la partea superioară cât și comunicația directă cu diferiții operatori.

În vederea completării descrierii care urmează a fi prezentată mai jos, și cu scopul de a ajuta la mai buna înțelegere a caracteristicilor invenției, această descriere este însoțită de o singură pagină cu desene pe baza cărora vor fi înțelese mai ușor inovațiile și avantajele terminalului ce formează obiectul invenției.

În singura figură reprezentată în pagina de desene, apare o vedere în perspectivă a terminalului electronic cu autoservire pentru un punct de vânzare implementat în conformitate cu obiectivul invenției.

Așa cum se poate vedea din figura menționată, terminalul cu autoservire conform invenției cuprinde un corp 1 care poate fi considerat ca având o configurație în general de prismă dreptunghiulară, definind un fel de cabină, a cărei parte frontală include două plane 4 și 5, primul dintre ele fiind unul inferior și înclinat către înapoi pe direcția ascendentă, iar celălalt fiind unul superior și situat într-un plan vertical, astfel încât ecranele separate 2 și 3 sunt poziționate în aceste plane, primul dintre ele fiind unul de tipul sensibil la atingere pentru a permite efectuarea anumitor tipuri de operații prin intermediul unei atingerii, indiferent că acestea constau în cumpărarea unui produs, încărcarea unui telefon mobil, etc., cu tastele și operațiile corespondente fiind realizate pe tastele sensibile la atingere care apar pe ecranul menționat.

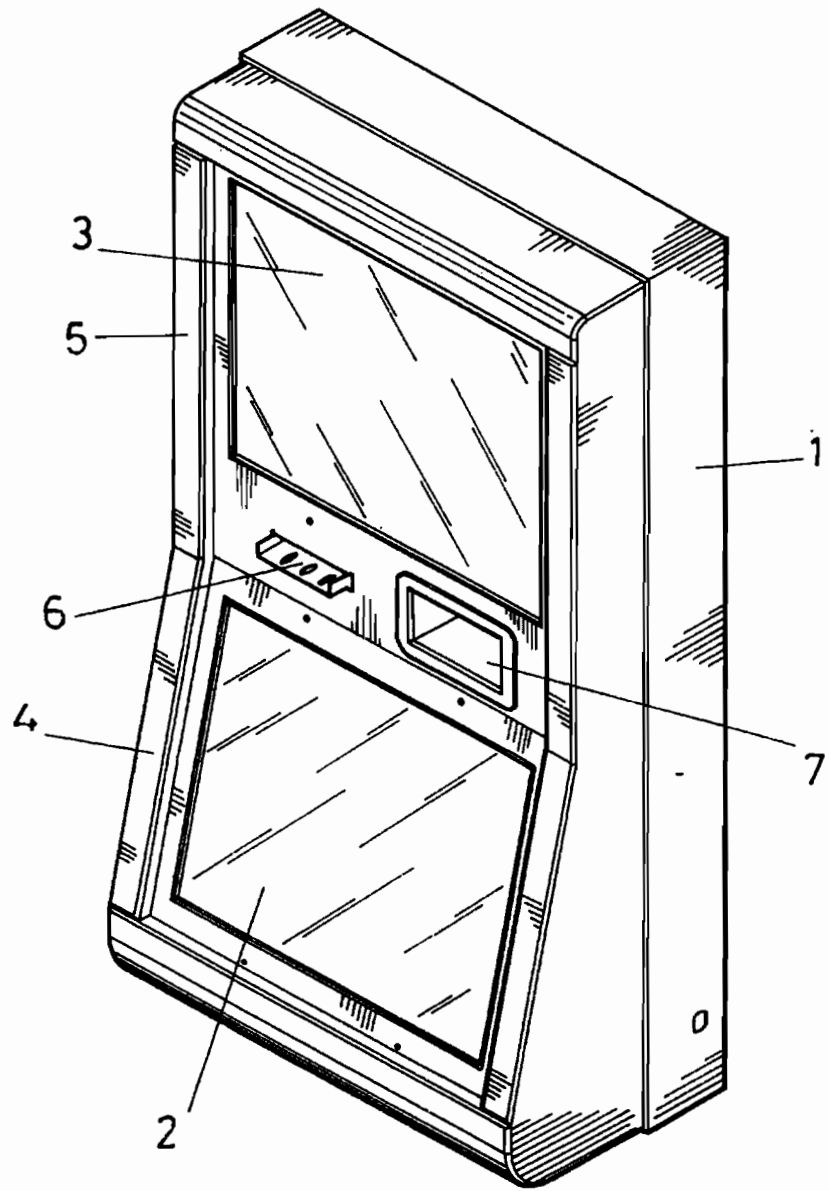
Cel de-al doilea ecran 3 se află într-o poziție verticală și este destinat pentru publicitate, fiind situat în mod normal la înălțimea ochilor utilizatorului astfel că atunci când utilizatorul realizează operațiile adecvate, el sau ea, fără întrerupere, poate privi orice tip de publicitate ce apare pe ecranul superior 3.

Terminalul menționat include o fantă 6 cu un detector de bancnote, și o fantă 7 pentru eliberarea tipăriturilor sub formă de chitanțe pentru operațiile adecvate, și pentru care, în interiorul corpului cabinei 1 terminalului, au fost asigurate un CPU, componente electronice adecvate, o imprimantă, o sursă de alimentare cu energie, etc.

## REVENDICĂRI

1. Terminal electronic cu autoservire pentru un punct de vânzare, care este destinat pentru introducerea în locațiile comerciale pentru a permite realizarea diferitelor tipuri de operațiuni, cum ar fi reîncărcarea telefoanelor mobile, și fiind conectat prin rețeaua Ethernet la un server central care controlează atât informația grafică cât și comunicația în direct cu diferiți operatori, incluzând un cititor de bancnote cuprinzând o fantă frontală și o imprimantă pentru eliberarea unor tipărituri sub formă de chitanțe pentru operațiile realizate; în care terminalul cuprinde două ecrane (2 și 3) la partea frontală, unul dintre ele de tipul sensibil la atingere pentru a permite efectuarea de către utilizatori a operațiilor, iar celălalt pentru afișarea de publicitate, simultan și independent de efectuarea operațiilor.

2. Terminal electronic cu autoservire pentru un punct de vânzare, conform revendicării 1, în care ecranul (2) este unul sensibil la atingere și este situat dedesubt pe un plan înclinat (4) cu o înclinație ascendentă către în spate, în timp ce ecranul (3) este vertical și situat deasupra primului ecran.



**FIG.1**



# OFICIUL DE STAT PENTRU INVENȚII ȘI MĂRCI

Strada Ion Ghica nr.5, Sector 3, București - Cod 030044 - ROMÂNIA

Telefon centrală: +40-21-306.08.00/01/02/.../28/29

Telefon Director: +40-21-315.90.66

e-mail: [office@osim.ro](mailto:office@osim.ro)

Cont OSIM: RO89TREZ7005025XXX000278

Direcția de Trezorerie și Contabilitate Publică a Municipiului București

Fax: : +40-21-312.38.19

[www.osim.ro](http://www.osim.ro)

Cod fiscal: 4266081

## DIRECȚIA BREVETE DE INVENȚIE Serviciul Examinare de Fond: VI electro-fizica

### RAPORT DE DOCUMENTARE

Încadrarea documentelor relevante în categorii de documente citate este orientativă asupra stadiului tehnicii și nu reprezintă o concluzie asupra îndeplinirii condițiilor prevăzute la art.1 alin.(1) din Legea nr.350/2007 privind modelele de utilitate.

CMU nr.: u 2009 00080	Data de depozit: 21.12.2009	Data de prioritate:
-----------------------	-----------------------------	---------------------

Titlul invenției	TERMINAL ELECTRONIC CU AUTOSERVIRE PENTRU UN PUNCT DE VÂNZARE
------------------	---

Solicitant	DISA CONSULTING, S.L., LOS ANGELES, 6, BETANZOS, A CORUNA, ES
------------	---

Clasificarea cererii (Int.Cl.)	G07G1/01; G09F19/00; G07G1/12
--------------------------------	-------------------------------

Domenii tehnice cercetate (Int.Cl.)	G09F; G07G
-------------------------------------	------------

Colecții de documente de modele de utilitate cercetate	epodoc, espace, ropatent
Baze de date electronice cercetate	
Literatură non-brevet cercetată	

#### Documente considerate a fi relevante

Categoria	Date de identificare a documentelor citate și, unde este cazul, indicarea pasajelor relevante	Relevant față de revendicarea nr.
A	CN201289667 2009-08-12 Jianhui Ye G07G1/12; G07G1/01 rezumat, figuri	rev.1, 2
A	US2005134575 2005-06-23 Kim Andrew G09G3/36; G09G5/00 în întregime	rev.1, 2

#### Documente considerate a fi relevante - continuare

Categoria	Date de identificare a documentelor și, unde este cazul, indicarea pasajelor relevante	Relevant față de revendicarea nr.
-----------	--	-----------------------------------

A	JP2009037044 2009-02-19 Ogasawara Akio G09F19/00; H04M1/00; H04M3/487; H04W28/00; H04W64/00 rezumat, fig.1, 6	rev.1, 2
A	KR20040000847 2004-01-07 Kim Si Han G02F1/133 rezumat, figuri	rev. 2
A	GB2358758 2001-08-01 Kubo Tesuya (JP) H04M1/02 în întregime	rev. 2
Condiția existenței unei singure invenții [art.10alin.(6)]	Cererea de model de utilitate nu satisface condiția de existență a unei singure invenții, aceasta conținând mai mult decât o invenție, astfel:	
Observații:		
Notă:	O.S.I.M. nu a luat în considerare, din punctul de vedere al relevanței, cererile de brevet sau de model de utilitate având data de depozit anterioară datei de depozit a C.M.U. pentru care s-a întocmit prezentul, și care nu au fost publicate de O.S.I.M. până la data întocmirii prezentului.	

Data redactării: 28.06.2010

Examinator,

DUMITRU DANIELA



**Litere sau semne, conform ST.14, asociate categoriilor de documente citate**

<p><b>A</b> - Document care definește stadiul general al tehnicii și care nu este considerat de relevanță particulară;</p> <p><b>D</b> - Document menționat deja în descrierea cererii de model de utilitate pentru care este efectuată cercetarea documentară;</p> <p><b>E</b> - Document de brevet sau de model de utilitate având o dată de depozit sau de prioritate anterioară datei de depozit a cererii în curs de documentare, dar care a fost publicat la sau după data de depozit a acestei cereri, document al cărui conținut ar constitui un stadiu al tehnicii relevant;</p> <p><b>L</b> - Document care poate pune în discuție data priorității/lor invocată/e sau care este citat pentru stabilirea datei de publicare a altui document citat sau pentru un motiv special (se va indica motivul);</p> <p><b>O</b> - Document care se referă la o dezvoltare orală, utilizare, expunere, etc;</p>	<p><b>P</b> - Document publicat la o dată aflată între data de depozit a cererii și data de prioritate invocată;</p> <p><b>T</b> - Document publicat ulterior datei de depozit sau datei de prioritate a cererii și care nu este în contradicție cu aceasta, citat pentru mai buna înțelegere a principiului sau teoriei care fundamentează invenția;</p> <p><b>X</b> - document de relevanță particulară; invenția revendicată nu poate fi considerată nouă sau nu poate fi considerată ca implicând o activitate inventivă, când documentul este luat în considerare singur;</p> <p><b>Y</b> - document de relevanță particulară; invenția revendicată nu poate fi considerată ca implicând o activitate inventivă, când documentul este combinat cu unul sau mai multe alte documente de aceeași categorie, o astfel de combinație fiind evidenta unei persoane de specialitate;</p> <p><b>z</b> - document care face parte din aceeași familie de modele de utilitate.</p>
---	--