

(12) **MODEL DE UTILITATE ÎNREGISTRAT**

(21) Nr. cerere: **U 2009 00043**

(22) Data de depozit: **15.10.2009**

(45) Data publicării înregistrării și eliberării modelului de utilitate: **28.02.2011** BOPI nr. **2/2011**

(73) Titular:

• **VESCAN MIRCEA SIMION**,
STR. GRAVORILOR, NR. 50, MEDIAȘ, SB,
RO;
• **MUREȘAN TEODOR**, STR. SONDORILOR,
NR. 7, SC. A, AP. 11, MEDIAȘ, SB, RO

(72) Inventatori:

• **VESCAN MIRCEA SIMION**,
STR. GRAVORILOR, NR. 50, MEDIAȘ, SB,
RO;
• **MUREȘAN TEODOR**, STR. SONDORILOR,
NR. 7, SC. A, AP. 11, MEDIAȘ, SB, RO

Data publicării raportului de documentare întocmit
conform art.18 : 28.02.2011

(54) **CALORIFER AUTOMATIZAT PENTRU SONDE DE GAZ
METAN**

(57) Rezumat:

Invenția se referă la un calorifer automatizat pentru sonde de gaz metan, de tipul cu baie de apă cu încălzire indirectă. Caloriferul conform invenției este alcătuit dintr-un încălzitor de apă (1), compus dintr-un arzător (2) și o cameră colectoare (3), cu rol de schimbător de căldură, care transferă energia provenită din gazele arse fierbinți unui amestec de apă și glicol, dintr-o baie de apă (5) izolată, gazele arse în arzător (2) fiind evacuate printr-un coș de fum (4), iar energia preluată de baia de apă (5) fiind transferată unui încălzitor (6) apă-gaz, care încălzește gazele naturale reci care intră printr-un racord (7) de intrare, gazele încălzite rezultate fiind apoi evacuate printr-un racord (8) de ieșire.

Revendicări: 2
Figuri: 1

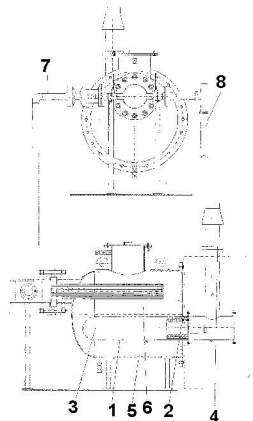


Fig. 1



Calorifer automatizat pentru sonde de gaz metan

Invenția se referă la calorifer automatizat pentru sonde de gaz metan de tipul cu baie de apă cu încălzire indirectă.

Pentru distribuția gazelor naturale, stațiile de reducere ale presiunii sunt prevăzute pentru reducerea presiunii gazului de la presiunea sondei de aproximativ 210 bari la o presiune mult mai joasă, la care gazul poate fi distribuit în siguranță consumatorilor.

Caloriferele automatizate pentru sonde de gaz metan au rolul de a preîncălzi gazele naturale înainte de laminare. Conform principiului Joule Thompson, gazul natural se răcește în timpul laminării, favorizând apariția criohidraților.

Se cunosc mai multe instalații și procedee pentru preîncălzirea gazelor naturale înainte de laminare.

Un încălzitor de acest tip cuprinde o baie de apă încălzită în care se găsește o serpentină prin care circulă gazul.

Alte tipuri conțin un container ce conține fluidul ce transferă căldura, un încălzitor ce transferă căldura gazelor arse lichidului din container. Fluidul care trebuie încălzit circulă printr-o serpentină imersată în lichidul încălzit de conductă prin care circulă gazele arse.

La caloriferele automatizate pentru sonde, energia de încălzire este furnizată de gazele arse fierbinți din camera inversoare prin fasciculul de țevi. La acest tip de calorifer gazul de ardere este asigurat separat.

Dezavantajul principal al încălzitoarelor menționate anterior este randamentul scăzut determinat de suprafața redusă de schimb de căldură.

Este o preocupare permanentă îmbunătățirea eficienței schimbătoarelor de căldură indirecte , de exemplu a caloriferelor automatizate pentru sonde de gaz metan utilizate în distribuția gazelor naturale.

Problema pe care o rezolvă invenția este asigurarea unei suprafețe mari de transfer termic care să permită obținerea unui randament termic mare comparativ cu încălzitoarele de gaz cunoscute.

Caloriferul automatizat conform invenției înlătură dezavantajele menționate anterior prin aceea că fasciculul pentru gaze arse rezultate din încălzitorul gaz apă compus din arzător, cameră colectoare cu rol de schimbător de căldură și coș de fum, transferă energia lor unui amestec de apă- glicol din baia de apă izolată ce transferă energia preluată de la gazele arse unui încălzitor apă gaz în care gazele rcci intră prin racordul de intrare, sunt încălzite și evacuate prin racordul de ieșire.

Prin aplicarea invenției se obțin următoarele avantaje:

- randament mare de transfer termic;
- caloriferele pot fi montate în aer liber fiind prevăzute cu izolație termică;
- coroziune redusă a suprafeței exterioare.
- îndeplinirea cerințelor tehnice de siguranță prin separarea între țevile de înaltă presiune și sistemul de ardere
- convecția liberă din baia de apă este folosită complet prin așezarea fasciculului pentru gaze arse sub fasciculul de țevi de înaltă presiune.

În continuare se dă un exemplu de realizare al invenției în legătură cu figura 1 care reprezintă:

Figura 1: Calorifer automatizat pentru sonde de gaz metan alcătuit din încălzitorul gaz apă 1 compus din arzător 2, cameră colectoare cu rol de schimbător de căldură 3,

coș de fum 4, baia de apă izolată 5, încălzitorul apă gaz 6 , racordul de intrare 7 al gazelor, racordul de ieșire 8 al gazelor din calorifer.

Exemplu:


Se realizează un calorifer automatizat pentru gaze naturale alcătuit din încălzitorul gaz apă 1 compus din arzător 2, cameră colectoare cu rol de schimbător de căldură 3, coș de fum 4, baia de apă izolată 5, încălzitorul apă gaz 6 , racordul de intrare 7 al gazelor, racordul de ieșire 8 al gazelor din calorifer.

Caloriferul automatizat pentru gaze naturale conform invenției are o baie de apă izolată 5 în care printr-un capăt este introdus în partea inferioară un încălzitor gaz apă 1 compus dintr-un arzător 2 și o cameră colectoare 3 cu rol de schimbător de căldură. Gazele arse fierbinți transferă energia lor unui amestec apă glicol din baia de apă izolată 5.

Gazele arse, după ce au cedat energia lor sunt evacuate prin coșul de fum 4.

Gazele naturale ce intră prin racordul de intrare 7 parcurg cu presiune înaltă fasciculul de țevi al încălzitorului apă gaz 6 și se încălzesc prin transferul de căldură de la baia de apă izolată 5 după care sunt evacuate prin racordul de ieșire 8, arzătorul automatizat 2 fiind prevăzut cu automatizări la funcția de aprindere, protecție la stingerea flăcării, la lipsă gaz și la depășirea temperaturii maxime a apei.

Pentru a diminua pierderile de căldură baia de apă-glicol, camera colectoare și coșul sunt izolate termic. Izolația este în același timp și protecție contra atingerii directe.



Revendicări:

1. Calorifer automatizat pentru sonde de gaz metan caracterizat prin aceea că fasciculul pentru gaze arse rezultate din încălzitorul gaz apă 1 compus din arzător 2, cameră colectoare 3 cu rol de schimbător de căldură și coș de fum 4, transferă energia lor unui amestec de apă- glicol din baia de apă izolată 5 ce transferă la rândul ei energia preluată de la gazele arse la încălzitorul apă gaz 6 în care gazele reci intră prin racordul de intrare 7, sunt încălzite în încălzitorul gaz apă 6 și apoi sunt evacuate prin racordul de ieșire 8.

2. Calorifer automatizat pentru sonde de gaz metan caracterizat prin aceea că în conformitate cu revendicarea 1, arzătorul 2 este prevăzut cu automatizări pentru funcția de aprindere, protecție la stingerea flăcării, la lipsă gaz și la depășirea temperaturii maxime a apei.

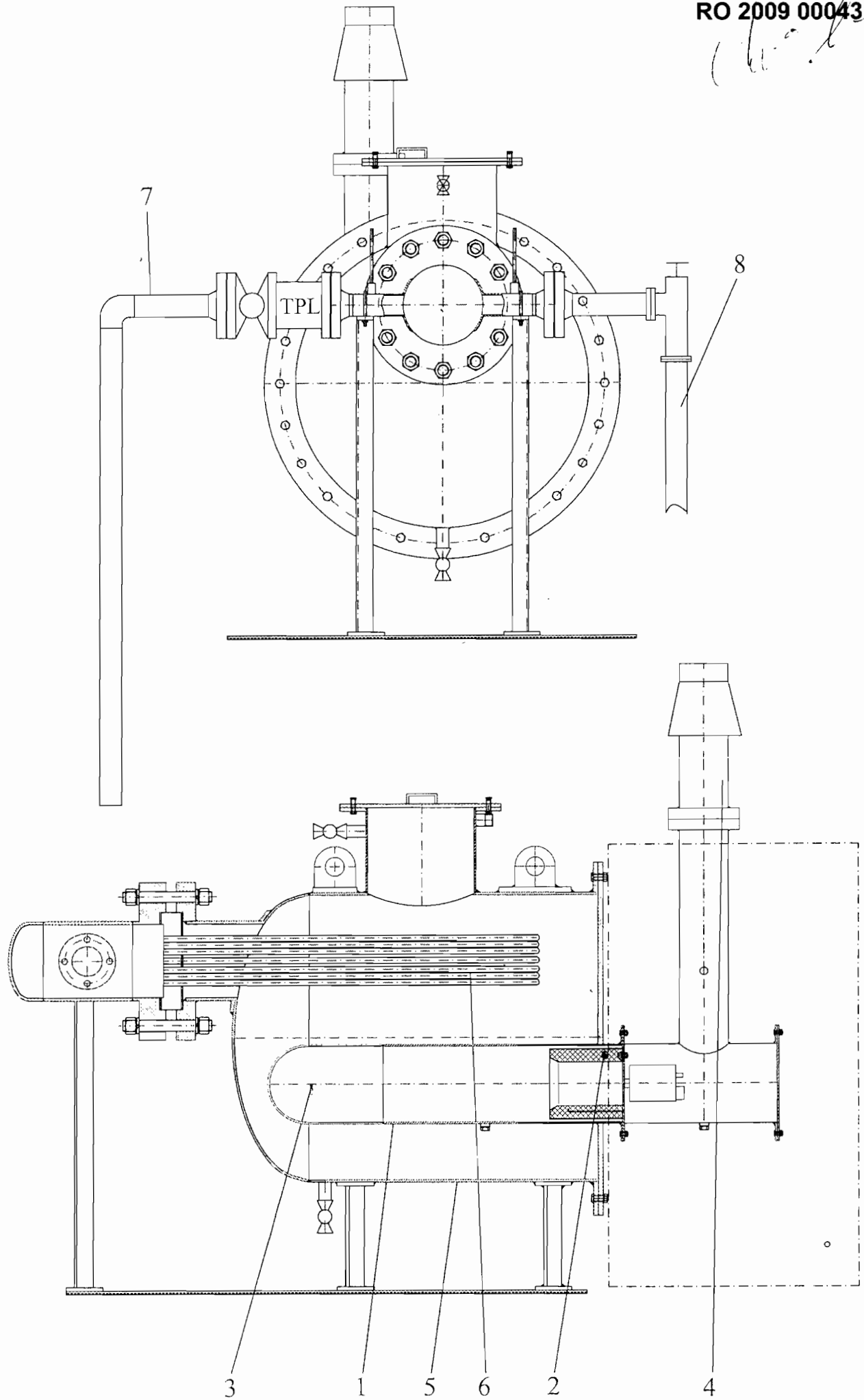


Fig.1



OFICIUL DE STAT PENTRU INVENȚII ȘI MĂRCI

Strada Ion Ghica nr.5, Sector 3, București - Cod 030044 - ROMÂNIA

Telefon centrală: +40-21-306.08.00/01/02/.../28/29

Telefon Director: +40-21-315.90.66

e-mail: office@osim.ro

Cont OSIM: RO89TREZ7005025XXX000278

Direcția de Trezorerie și Contabilitate Publică a Municipiului București

Fax: : +40-21-312.38.19

www.osim.ro

Cod fiscal: 4266081

DIRECȚIA BREVETE DE INVENȚIE
Serviciul Examinare de Fond: mecanica

RAPORT DE DOCUMENTARE

Încadrarea documentelor relevante în categorii de documente citate este orientativă asupra stadiului tehnicii și nu reprezintă o concluzie asupra îndeplinirii condițiilor prevăzute la art.1 alin.(1) din Legea nr.350/2007 privind modelele de utilitate.

CMU nr.: u 2009 00043	Data de depozit: 15.10.2009	Data de prioritate:
-----------------------	-----------------------------	---------------------

Titlul invenției	CALORIFER AUTOMATIZAT PENTRU SONDE DE GAZ METAN
------------------	---

Solicitant	VESCAN MIRCEA SIMION, STR. GRAVORILOR NR. 50, MEDIAȘ, RO; MUREȘAN TEODOR, STR. SONDORILOR NR. 7, SC. A, AP. 11, MEDIAȘ, RO
------------	---

Clasificarea cererii (Int.Cl.)	F28D7/12 (2006.01) E21B36/02 (2006.01) F24H1/00 (2006.01)
--------------------------------	--

Domenii tehnice cercetate (Int.Cl.)	F28D E21B F24H
-------------------------------------	-----------------------

Colecții de documente de modele de utilitate cercetate	RoPatentSearch
Baze de date electronice cercetate	EPODOC PAJ
Literatură non-brevet cercetată	

Documente considerate a fi relevante		
Categoria	Date de identificare a documentelor citate și, unde este cazul, indicarea pasajelor relevante	Relevant față de revendicarea nr.

X	US 4421062 (Isaac F.Padilla) (1982.10.21) descr.col.3,randurile 5-25,fig. 1	1
X	JP3039450 (Snayo Electric) (1991.02.20) rez.,fig 1	1
Y	CN201032271 (QINGDAO DINGLI BOILER EQUIPMENT) (2008.03.2005) rez. Fig.1	1
Y	RO 111619 (S.C.COMPROIECT) (29.11.1996) descr.col. 2 rand 10- 46	1
A	RO 59461 (Valeriu Dinu Dinulescu) (27.02.1976) descr.col1,rand 25-col 2 rand 25.	1
Documente considerate a fi relevante - continuare		
Categoria	Date de identificare a documentelor și, unde este cazul, indicarea pasajelor relevante	Relevant față de revendicarea nr.
Condiția existenței unei singure invenții [art.10alin.(6)]		
Observații:	Revendicarea 2 nu cuprinde detalii ale alcătuirii componentelor din revendicarea 1 independentă, în conformitate cu art.18 din lege, ci elemente de funcționare și control ale invenției propuse.	
Notă:	O.S.I.M. nu a luat în considerare, din punctul de vedere al relevanței, cererile de brevet sau de model de utilitate având data de depozit anterioară datei de depozit a C.M.U. pentru care s-a întocmit prezentul, și care nu au fost publicate de O.S.I.M. până la data întocmirii prezentului.	

Data redactării: 30.06.2010

Examinator,
Ing.Comanescu Romita

Litere sau semne, conform ST.14, asociate categoriilor de documente citate

A - Document care definește stadiul general al tehnicii și care nu este considerat de relevanță particulară;

D - Document menționat deja în descrierea cererii de model de utilitate pentru care este efectuată cercetarea documentară;

E - Document de brevet sau de model de utilitate având o dată de depozit sau de prioritate anterioară datei de depozit a cererii în curs de documentare, dar care a fost publicat la sau după data de depozit a acestei cereri, document al cărui conținut ar constitui un stadiu al tehnicii relevant;

L - Document care poate pune în discuție data priorității/lor invocată/e sau care este citat pentru stabilirea datei de publicare a altui document citat sau pentru un motiv special (se va indica motivul);

O - Document care se referă la o dezvăluire orală, utilizare, expunere, etc;

P - Document publicat la o dată aflată între data de depozit a cererii și data de prioritate invocată;

T - Document publicat ulterior datei de depozit sau datei de prioritate a cererii și care nu este în contradicție cu aceasta. citat pentru mai bună înțelegere a principiului sau teoriei care fundamentează invenția;

X - document de relevanță particulară; invenția revendicată nu poate fi considerată nouă sau nu poate fi considerată ca implicând o activitate inventivă, când documentul este luat în considerare singur;

Y - document de relevanță particulară; invenția revendicată nu poate fi considerată ca implicând o activitate inventivă, când documentul este combinat cu unul sau mai multe alte documente de aceeași categorie, o astfel de combinație fiind evidentă unei persoane de specialitate;

& - document care face parte din aceeași familie de modele de utilitate.