

(12)

MODEL DE UTILITATE ÎNREGISTRAT

(21) Nr. cerere: **u 2008 00013**

(22) Data de depozit: **14.10.2008**

(45) Data publicării înregistrării și eliberării modelului de utilitate **30.05.11**

BOPI nr. 5/2011

(73) Titular:

• **ICLĂNZAN TUDOR ALEXANDRU,**
PIAȚA VICTORIEI NR.5, SC.D, AP.2,
TIMIȘOARA, TM, RO

(72) Inventatori:

• **ICLĂNZAN TUDOR ALEXANDRU,**
PIAȚA VICTORIEI NR.5, SC.D, AP.2,
TIMIȘOARA, TM, RO

Data publicării raportului de documentare întocmit
conform art. 18 : **30.05.2011**

(54) **FOLIE PROTECTOARE DE UNICĂ FOLOSINȚĂ
PENTRU CAPACELE DE TOALETĂ**

(57) Rezumat:

Invenția se referă la o folie autoadezivă de unică folosință, pentru capacele de toaletă, destinată protecției igienice a utilizatorilor de toalete, în special a celor din spațiile publice intens frecventate. Folia conform invenției este confecționată din hârtie puțin permeabilă la picături de lichid sau umezeală, impregnată sau nu cu substanțe sterilizante, colorate sau nu, și cu forme și dimensiuni adaptate și acoperitoare pentru un capac de toaletă standard, fiind desprinsă de către utilizator dintr-un pachet (2) de folii, care este dispus pe un suport (1) cu două cârlige, alături de un suport de hârtie igienică, fiind așezată pe un capac (4) de toaletă, prin fixarea la partea superioară a capacului (4), printr-o simplă apăsare, datorită unei zone (5) autoadezive.

Revendicări: 4
Figuri: 2

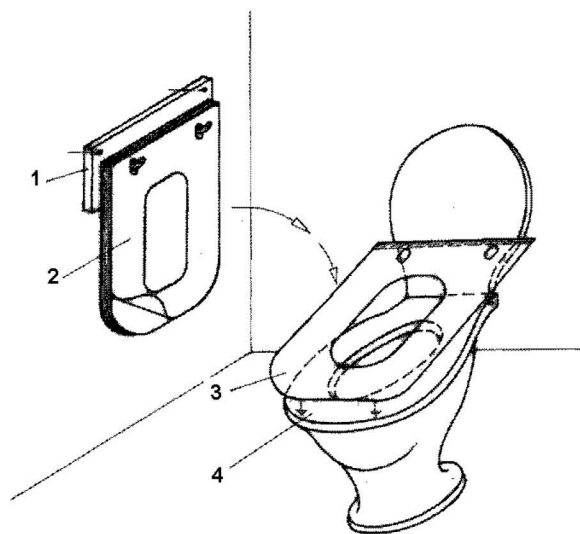


Fig. 1



FOLIE PROTECTOARE DE UNICA FOLOSINTA PENTRU CAPACELE DE TOALETA

Inventator: ICLANZAN TUDOR ALEXANDRU

Inventia se refera la un produs destinat protectiei igienice a utilizatorilor de toalete, in special a celor din spatiile publice, cu folosire frecventa de utilizatori diferiti.

Folosirea toaletelor din spatiile publice in special este cel mai adesea facuta cu reticenta de utilizatori datorita faptului ca adesea capacele scoicilor de toaleta raman patate, pot fi locul de depunere a unor agenti patogeni si creaza impresia lipsei de protectie a utilizatorului fata de eventuale murdariri, umeziri sau chiar contaminari. Persoanele mai reticente fie improvizeaza o protectie, fie recurg la o curatire improvizata si nesatisfacatoare, fie renunta chiar la folosirea toaletelor.

In scopul inlaturarii neajunsurilor de mai sus sunt cunoscute solutiile tehnice care presupun asocierea la scoica toaletei a unei instalatii ce permite depozitarea si desfasurarea unor suluri sau folii protectoare din hartie, care se dispun in diverse moduri pe capacul de toaleta (brevet PCT/WO 03/101270A, brevet US 6076198 A, brevet WO 01/74226 A1, brevet DE 19546850 A1). Dezavantajul acestor solutii consta in faptul ca asociind scoicii de toaleta o instalatie, presupun costuri de fabricatie, utilizare si mentenanta si adesea induc utilizatorului disconfortul legat de necesitatea intelegerii modului de operare. Periodic se impune curatirea, alimentarea cu hartie protectoare sau chiar repararea lor.

Se cunosc de asemenea solutiile tehnice care presupun folosirea unor tipuri diferite de acoperiri a capacelor de toaleta, fie cu folii protectoare prevazute cu orificii semiperforate (brevet GB/2197355 A), fie cu folii protectoare impregnate cu substante sterilizante si orificii semicrestate (brevet USA 4.745 640), fie cu folii simple preformate (brevet EPO 0287491 A1), fie cu folii self-adezive si prepliate (brevet JP 2235975).

Dezavantajele acestor solutii constau in faptul ca, fie au in vedere un proces de fabricatie mai costisitor (brevet USA 4.745.640 si brevet EPO 0287491 A1) a sistemului de protectie, fie nu se fixeaza ferm pe rama capacului de toaleta (brevet GB/2197355 A), fie presupun o pliere prealabila si folosirea ca un accesoriu pe care utilizatorul trebuie sa-l prevada si sa-l poarte asupra lui si nu ca un accesoriu simplu si la indemana in cabina de toaleta (brevet JP 2235975).

Inventia elimina dezavantajele de mai sus prin aceea ca utilizeaza principiul foliilor autoadezive tip "post-it" realizand un pachet din hartie protectoare avand o forma si dimensiuni exterioare acoperitoare pentru scoicile de toaleta standard si central un orificiu mai mic decat dimensiunile interioare ale scoicilor de toaleta standard, dar suficient pentru o normala utilizare. Pachetul este constituit din folii de hartie protectoare, putin permeabile la picaturi de apa sau umezeala, impregnate sau nu cu substante sterilizante, colorate sau nu. Foliile sunt autoadezive in fasie la partea superioara si in doua puncte pe partile laterale si au doua orificii care permit suspendarea pachetului in doua carlige in cabine de toaleta.

Utilizatorul gaseste pachetul in cabina de toaleta, alaturi de hartia igenica, desprinde o folie protectoare pe care prin partea superioara autoadeziva o fixeaza pe



capacul de toaleta asigurandu-si astfel protectia intima la utilizarea toaletei .Dupa folosire folia utilizata se elimina.

Inventia prezinta urmatoarele avantaje:

- foloseste principiul de utilizare a foliilor autoadezive "post-it", principiu simplu, larg utilizat si intrat in obisnuinta a numeroase persoane si usor de utilizat;
- pachetul de folii de protectie este prevazut cu orificii pentru a fi suspendat cel mai simplu posibil si vizibil, in cabinele de toaleta, ca un accesoriu uzual alaturi de hartia igienica si nu presupune ca utilizatorul sa prevada si sa poarte asupra lui folii protectoare pliate si impachetate;
- pachetul de folii de protectie este usor de fabricat, simplu si ieftin si nu presupune nici o instalatie auxiliara in cabinele de toaleta, respectiv instalari, impachetari, operatii de intretinere;
- fasia autoadeziva de la partea superioara si cele doua puncte autoadezive de pe partile laterale permit fixarea rapida si ferma pe capacul de toaleta fara sa impiedice desprinderea usoara la safrsitul utilizarii;
- pachetul permite o reciclare simpla dupa utilizare.

Se da in continuare un exemplu de realizare a inventiei in legatura cu figurile 1 si 2 care reprezinta:

- figura 1 – vedere de ansamblu, in perspectiva, a cabinei de toaleta cu amplasarea pachetului si montarea unei folii autoadezive pe capacul scoicii de toaleta;
- figura 2 – vedere de sus a unei folii de protectie montata pe capacul de toaleta.

In cabinele publice de toaleta, alaturi de suportul de hartie igienica, se monteaza un suport cu 2 carlige 1, pe care se atarna un pachet de folii de protectie 2, folosindu-se cele doua orificii superioare practicate in pachet in partea superioara la limita zonei autoadezive ale unor folii de protectie autoadezive 3.

Foliile autoadezive 3 sunt asamblate in pachet datorita unei fasii autoadezive superioare similara cu cele de la foliile "post-it" si a doua puncte autoadezive situate fiecare pe partile laterale.

Folia autoadeziva 3 confectionata din hartie putin permeabila la picaturi de lichid sau umezeala, impregnata sau nu cu substante sterilizante, colorate sau nu, se desprinde de catre utilizator din pachetul 2 printr-o miscare simpla si se aseaza pe un capac de toaleta 4 fixandu-se la partea superioara a capacului 4 printr-o simpla apasare datorita zonei autoadezive de pe folia de protectie 2.

Folia de protectie are forma si dimensiunile exterioare respectiv forma si dimensiunile orificiului interior astfel incat sa fie acoperitoare in raport cu dimensiunile standard ale capacelor de toaleta pentru a asigura o protectie si utilizare satisfacatoare.Dupa folosirea folia de protectie 2 se desprinde cu o miscare simpla si se elimina.



REVENDICARI

1. Folie protectoare de unica folosinta (3) pentru capacele de toaleta destinata protectiei igienice personale a utilizatorilor de toalete, in special a celor din spatii publice, caracterizata prin aceea ca utilizeaza principiul de folosinta foliilor autoadezive tip "post-it" dispuse in pachet (2) si adaptate prin forma si dimensiuni la acoperirea protectiva satisfacatoare a capacelor de toaleta (4).
2. Folia protectoare de unica folosinta (3) pentru capacele de toaleta (4) conform revendicarii 1 caracterizata prin aceea ca se livreaza in pachet (2) fiind atasabila pe capacul de toaleta datorita unei portiuni superioare autoadezive de tip fasie (5) , si a doua puncte autoadezive (6) situate pe partile laterale.
3. Folia protectoare de unica folosinta (3) pentru capacele de toaleta (4) conform revendicarii 1 caracterizata prin aceea ca pachetul (2) este prevazut in zona superioara adiacenta zonei autoadezive (5) cu 2 orificii ce permit suspendarea lui pe carlige (1) in cabinele de toaleta alaturi de hartia igienica.
4. Folie protectoare de unica folosinta (3) pentru capacele de toaleta (4) conform revendicarii 1 caracterizata prin aceea ca este fabricata din hartie reciclabila putin permeabila la picaturi de lichid sau umezeala, impregnata sau nu cu substante sterilizante, colorata sau nu si cu forme si dimensiuni adaptate si acoperitoare pentru capacele de toaleta (4) standard.



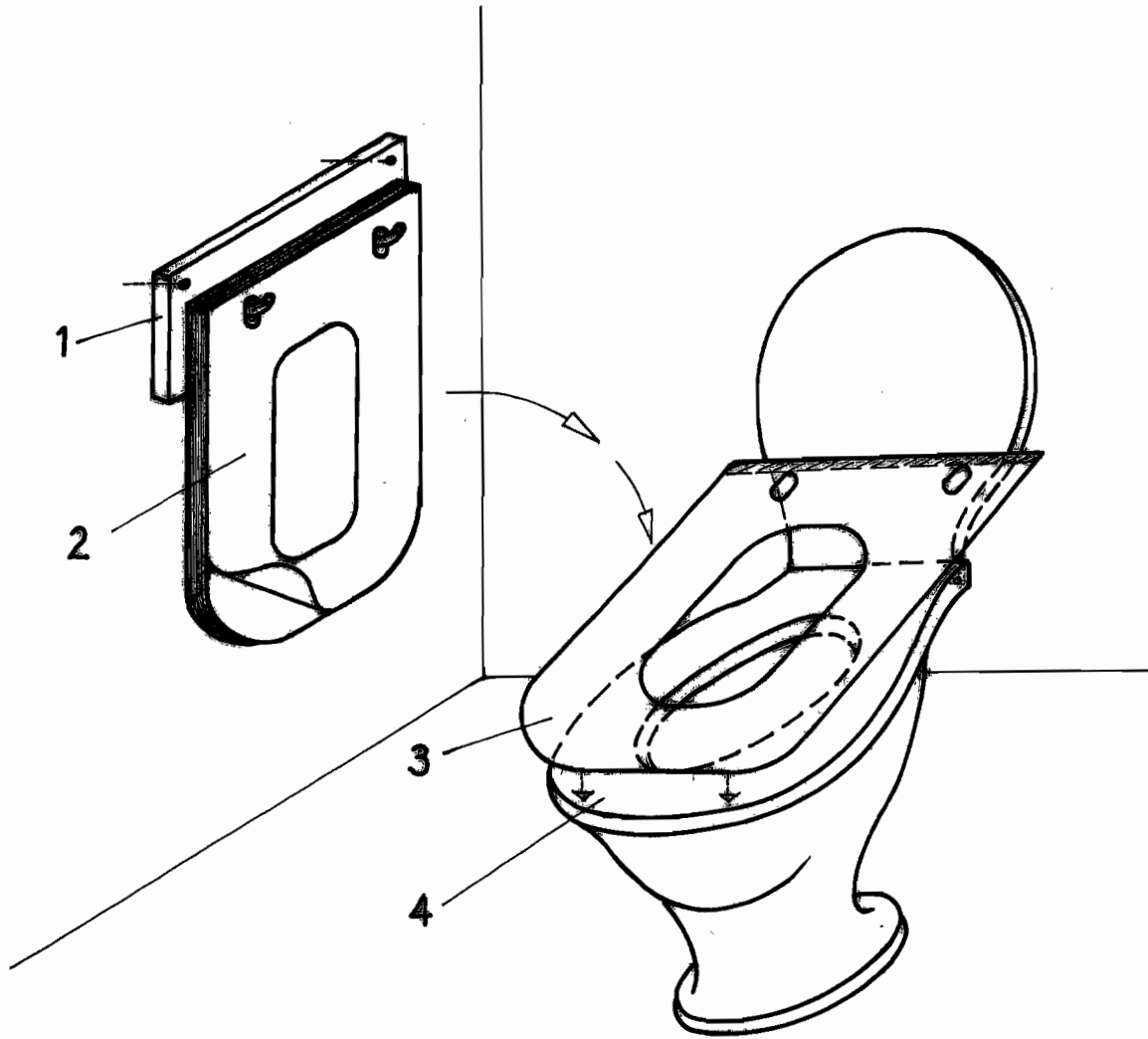


Fig. 1

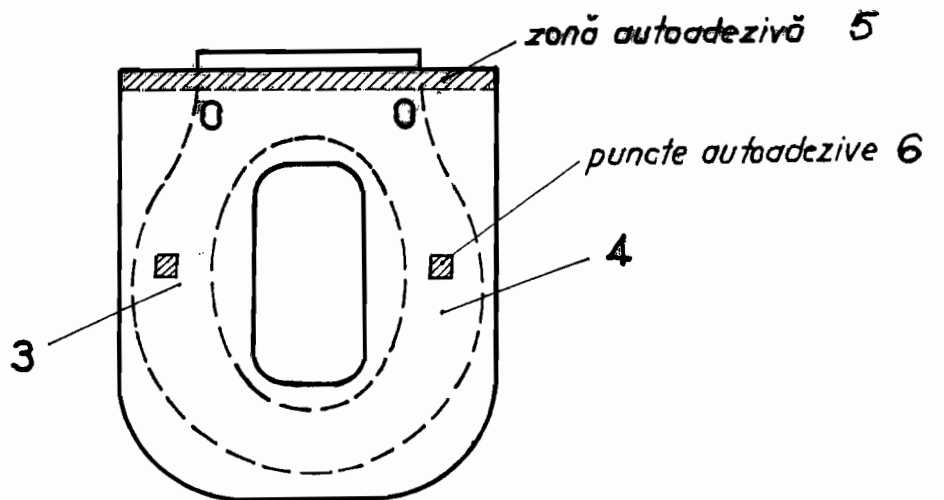


Fig. 2

Donia

DIRECȚIA BREVETE DE INVENȚIE

Serviciul Examinare de Fond: Chimie - Farmacie

RAPORT DE DOCUMENTARE

Încadrarea documentelor relevante în categorii de documente citate este orientativă asupra stadiului tehnicii și nu reprezintă o concluzie asupra îndeplinirii condițiilor prevăzute la art.1 alin.(1) din Legea nr.350/2007 privind modelele de utilitate.

CMU nr.: u 2008 00013	Data de depozit: 14.10.2008	Data de prioritate:
-----------------------	-----------------------------	---------------------

Titlul invenției	FOLIE PROTECTOARE DE UNICĂ FOLOSINȚĂ PENTRU CAPACELE DE TOALETĂ
------------------	---

Solicitant	ICLĂNZAN TUDOR ALEXANDRU, P-ȚA VICTORIEI NR.5, SC.D, AP.2, COD 300030, TIMIȘOARA, RO
------------	--

Clasificarea cererii (Int.Cl.)	A47K13/16 ^(2006.01)
--------------------------------	---------------------------------------

Domenii tehnice cercetate (Int.Cl.)	A47K
-------------------------------------	------

Colecții de documente de modele de utilitate cercetate	RoPatentSearch EPODOC
Baze de date electronice cercetate	
Literatură non-brevet cercetată	

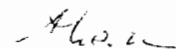
Documente considerate a fi relevante		
Categoria	Date de identificare a documentelor citate și, unde este cazul, indicarea pasajelor relevante	Relevant față de revendicarea nr.
X	a 2007 00636 (Iclănzan Tudor Alexandru, RO) 30.03.2009 tot documentul	1 - 4
Y	US6813784B1 (Sensible Concepts, LLC, Southport,US) 09.nov.2004 (09.11.2004) col. 1, rând.54 - 57, col. 2, rând. 6 - 9, col.3, rând23 - 30	1, 2, 4
Y	FR2435241 (Zampieri Daniel, FR) 04.april.1980 (04.04.1980) rev.6, 7, fig.1	3
Y	JP2003180563A (Zamagata Gravure CO LTD; Kuraray CO) 02.iul.2003 (02.07.2003) rezumat	3

Documente considerate a fi relevante - continuare		
Categoria	Date de identificare a documentelor și, unde este cazul, indicarea pasajelor relevante	Relevant față de revendicarea nr.
A	RO114073B1 (Samiolescu Marcel Ștefan,RO) 29.ian.1999 (29.01.1999) col.1, rând 37 - 38, col.3, rând. 1 - 4	1 - 4
Notă:	O.S.I.M. nu a luat în considerare, din punctul de vedere al relevanței, cererile de brevet sau de model de utilitate având data de depozit anterioară datei de depozit a C.M.U. pentru care s-a întocmit prezentul, și care nu au fost publicate de O.S.I.M. până la data întocmirii prezentului.	

Data redactării: 29.10.2010

Examinator,

ing. ANCA MARINA



Litere sau semne, conform ST.14, asociate categoriilor de documente citat	
<p>A - Document care definește stadiul general al tehnicii și care nu este considerat de relevanță particulară;</p> <p>D - Document menționat deja în descrierea cererii de model de utilitate pentru care este efectuată cercetarea documentară;</p> <p>E - Document de brevet sau de model de utilitate având o dată de depozit sau de prioritate anterioară datei de depozit a cererii în curs de documentare, dar care a fost publicat la sau după data de depozit a acestei cereri, document al cărui conținut ar constitui un stadiu al tehnicii relevant;</p> <p>L - Document care poate pune în discuție data priorității/lor invocată/e sau care este citat pentru stabilirea datei de publicare a altui document citat sau pentru un motiv special (se va indica motivul);</p> <p>O - Document care se referă la o dezvăluire orală, utilizare, expunere, etc;</p>	<p>P - Document publicat la o dată aflată între data de depozit a cererii și data de prioritate invocată;</p> <p>T - Document publicat ulterior datei de depozit sau datei de prioritate a cererii și care nu este în contradicție cu aceasta, citat pentru mai bună înțelegere a principiului sau teoriei care fundamentează invenția;</p> <p>X - document de relevanță particulară; invenția revendicată nu poate fi considerată nouă sau nu poate fi considerată ca implicând o activitate inventivă, când documentul este luat în considerare singur;</p> <p>Y - document de relevanță particulară; invenția revendicată nu poate fi considerată ca implicând o activitate inventivă, când documentul este combinat cu unul sau mai multe alte documente de aceeași categorie, o astfel de combinație fiind evidentă unei persoane de specialitate;</p> <p>& - document care face parte din aceeași familie de modele de utilitate.</p>