

(12)

CERERE DE BREVET DE INVENȚIE

(21) Nr. cerere: **a 2022 00178**

(22) Data de depozit: **06/04/2022**

(41) Data publicării cererii:
30/08/2022 BOPI nr. **8/2022**

(71) Solicitant:
• **BOGDAN ADRIAN, STR.AL.ODOBESCU,**
BL.3, AP.10, BAI A MARE, MM, RO

(72) Inventatori:
• **BOGDAN ADRIAN, STR.AL.ODOBESCU,**
BL.3, AP.10, BAI A MARE, MM, RO

(74) Mandatar:
CABINET INDIVIDUAL NEACȘU CARMEN
AUGUSTINA, STR. ROZELOR NR.12/3,
BAIA MARE, MM

(54) POMPĂ CU CIRCULAȚIE PERIFERICĂ

(57) Rezumat:

Invenția se referă la o pompă cu circulație periferică, destinată instalațiilor și echipamentelor unde este necesară o pompă de circulație a apei și aerului. Pompa, conform invenției este alcătuită din două discuri (1 și 2) fix și culisant, ambele vălurite, dispuse paralel, centrate între ele printr-un ax (5) prevăzut cu un arc (6) central și niște ghidaje (14) longitudinale, niște role (8) dispuse pe o tijă (7) conectată printr-un ax (13) la un motor (4) electric și o carcasă (10), unde cele două discuri (1 și 2) vălurite sunt prevăzute cu niște canale (3) concentrice cu profil sinusoidal pe direcție radială, astfel încât la apropierea discurilor canalele (3) se suprapun fără a se etanșeiza complet datorită unor puncte (9) de amortizare, iar pe suprafața exterioară a discului (2) culisant, pe circumferința fiecărui canal (3) sinusoidal, sunt prevăzute niște ghidaje (11) circulare cu înălțime variabilă prevăzute cu două vârfuri (12) diametral opuse și coliniare pe care calcă rolele (8) rotite de motorul (4) electric.

Revendicări: 1

Figuri: 3

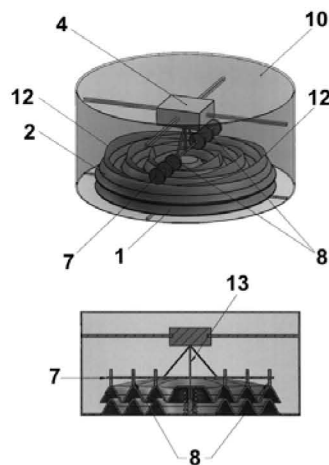


Fig. 1

Cu începere de la data publicării cererii de brevet, cererea asigură, în mod provizoriu, solicitantului, protecția conferită potrivit dispozițiilor art.32 din Legea nr.64/1991, cu excepția cazurilor în care cererea de brevet de invenție a fost respinsă, retrasă sau considerată ca fiind retrasă. Întinderea protecției conferite de cererea de brevet de invenție este determinată de revendicările conținute în cererea publicată în conformitate cu art.23 alin.(1) - (3).



POMPĂ CU CIRCULAȚIE PERIFERICĂ

Invenția se referă la o pompă de circulație pentru aer și apă.

Domeniul de utilizare al invenției este cel al instalațiilor și a echipamentelor unde sunt necesare pompele de circulație a apei și aerului.

Sunt bine cunoscute pompele care generează circulația apei sau aerului într-un circuit.

Dezavantajul soluțiilor cunoscute constă în faptul că necesită, pentru funcționare, un consum considerabil de energie electrică.

Problema tehnică pe care își propune s-o rezolve invenția constă în realizarea unei pompe care să asigure circulația apei și a aerului cu un consum redus de energie electrică.

Pompa cu circulație periferică, conform invenției revendicate, rezolvă problema tehnică prin faptul că este alcătuită din două discuri vălurite dispuse paralel, centrate între ele printr-un ax, niște role situate pe o tijă fixată printr-un ax de un motor electric și apropierea și îndepărtarea discurilor determină circulația aerului sau a apei cu un consum redus de energie. Această soluție se poate utiliza în aplicații când se generează circulația fluidelor la nivelul unui contur circular.

Pompa cu circulație periferică, conform invenției revendicate, prezintă următoarele avantaje:

- Este ușor de realizat și întreținut
- Nu are în alcătuire subansamble în mișcare
- Poate să imprime fluidelor viteză mare, în funcție de turația imprimată de motor și distanța dintre discuri.

Se prezintă, în continuare, un exemplu de realizare practică a pompei cu circulație periferică, în legătură și cu figurile:

Fig.1 - vedere de ansamblu a pompei cu circulație periferică

Fig. 2 – vedere de detaliu a discurilor 1 și 2

Fig. 3 – vedere de detaliu a tijei 7 cu rolele 8 și motorul 4

Pompa cu circulație periferică este alcătuită din două discuri 1 și 2 vălurite, dispuse paralel, centrate între ele printr-un ax 5 prevăzut cu un arc 6 central și niște ghidaje 14 longitudinale, niște role 8 amplasate pe o tijă 7 conectată la un motor 4 electric și o carcasă 10. Cele două discuri 1 și 2 vălurite sunt prevăzute cu niște canale 3 concentrice cu profil sinusoidal pe direcție radială, astfel încât, la apropierea discurilor, canalele 3 se suprapun.

Discul 1 fix este prins de carcasa 10, iar discul 2 este culisant axial unde axul 5 este fixat de discul 1, suprafața de contact fiind bine lubrifiată pentru a reduce frecările. Între discul 1 și

discul 2, se poziționează pe axul 5 un arc 6 central ce are rolul de a îndepărta discurile 1 și 2 în poziția inițială după ce acestea s-au apropiat.

Discul 2 culisant este prevăzut cu o țevă perforată în dreptul ghidajelor 14, prin care este centrat pe axul 5, pe care culisează. Ghidajele 14 longitudinale împiedică rotirea discului 2 datorită interacțiunii cu rolele 8. Este aleasă forma vălurită a discurilor 1 și 2 pentru a defini un volum interior mai mare decât în cazul discurilor circulare plane.

La nivelul suprafeței externe a discului 2 vălurit culisant, pe circumferința fiecărui canal 3 sinusoidal, sunt prezente niste ghidaje 11 circulare cu înălțime variabilă prevăzute cu două vârfuri 12 diametral opuse. Toate vârfurile 12 de pe ghidajele 11 circulare sunt coliniare diametral. Conectate de suprafața exterioară a discului 2 culisant, pe o tijă 7 fixată la axul 13 al motorului, se montează niște role 8 identice, numărul rotelor 8 fiind maxim numărul canalelor 3 sinusoidale de pe discul 2. Fiecărui canal 3 sinusoidal îi sunt alocate câte două role 8 diametral opuse pe tija 7. Rolele 8 sunt libere și sunt dispuse simetric de o parte și de alta față de axul 13 al motorului. Aceste role 8 sunt în contact și rulează pe ghidajele 11 circulare cu înălțime variabilă, care sunt montate pe vârfurile 12 ale canalelor 3 sinusoidale. Raza rotelor 8 trebuie să fie mai mare decât distanța dintre discurile 1 și 2.

Pe suprafața interioară a discurilor 1 și 2, în dreptul zonei de maxim a canalelor 3 sinusoidale, se amplasează niște puncte 9 de amortizare din material elastic pentru a evita frecarea și etanșizarea completă între discurile 1 și 2.

Toate elementele componente sunt găzduite de o carcasă 10 exterioară, de care se fixează motorul 4 și discul 1.

Pompa cu circulație periferică generează circulația apei și aerului la nivelul periferiei discurilor 1 și 2 vălurite, prin apropierea și îndepărtarea discurilor unul de celălalt. Astfel, când discurile se apropie, fluidul este evacuat cu viteză la nivelul circumferinței exterioare, respectiv când discurile se îndepărtează, fluidul este aspirat în interior.

Pompa cu circulație periferică funcționează în felul următor:

Motorul 4 generează o mișcare de rotație a tijeii 5 cu rolele 8. Rolele calcă pe ghidajele 11 circulare cu înălțime variabilă generând apropierea și depărtarea discurilor 1 și 2 vălurite unul de celălalt. Astfel, în momentul în care înălțimea ghidajului 11 crește, discul 2 culisant se apropie de discul 1 fix și arcul 6 central este comprimat, iar când înălțimea ghidajului 11 scade, discul 2 culisant se îndepărtează de discul 1 fix prin destinderea arcului 6 central. Consecința acestor mișcări este că apa sau aerul sunt circulate succesiv dinspre interiorul spre exteriorul discurilor și invers. Viteza de intrare, respectiv de evacuare, depinde de turația motorului și de distanța dintre discurile 1 și 2. Pentru o funcționare coerentă, ghidajele 11 circulare trebuie să aibă două vârfuri

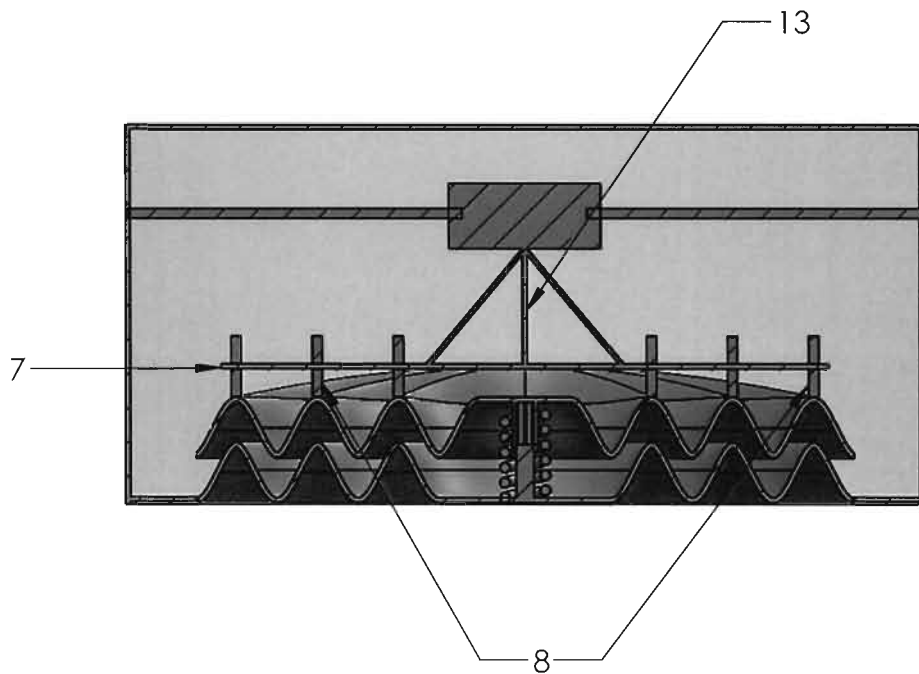
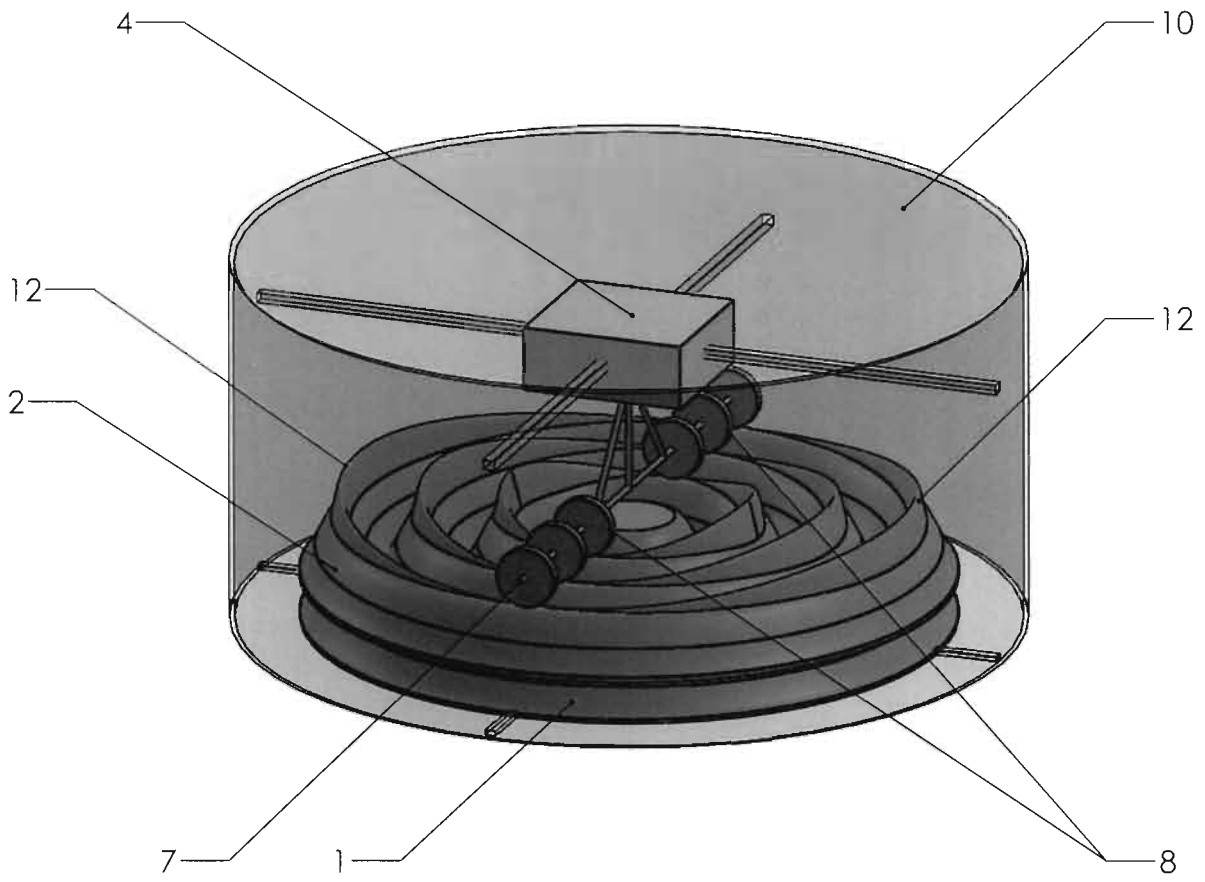
12 diametral opuse pe fiecare canal 3 sinusoidal, înălțimea lor trebuie să fie egală pe toate canalele 3, iar punctele de maximă înălțime trebuie să fie coliniare. Distanța maximă între cele două discuri 1 și 2 vâlvite, determină înălțimea ghidajelor 11 circulare respectiv înălțimea arcului 6 central în stare necomprimată. Deoarece depărtarea maximă între cele două discuri 1 și 2 vâlvite este mică și înălțimea ghidajelor 11 este mică. Punctele 9 de amortizare împiedică etanșeizarea completă a discurilor 1 și 2 când acestea se apropie la maxim.

Astfel, sarcina pe motorul 4 este una redusă, respectiv apa sau aerul sunt puse în mișcare cu un consum redus de energie electrică.

REVENDICARE

Pompă cu circulație periferică **caracterizată prin aceea că** este alcătuită dintr-un disc (1) fix, un disc (2) culisant, ambele vâlvurite, dispuse paralel, centrate între ele printr-un ax (5) prevăzut cu un arc (6) central și niște ghidaje (14) longitudinale, niște role (8) situate pe o tijă (7) conectată printr-un ax (13) la un motor (4) electric și o carcasă (10), unde cele două discuri (1) și (2) vâlvurite sunt prevăzute cu niște canale (3) concentrice cu profil sinusoidal pe direcție radială, astfel încât la apropierea discurilor canalele (3) se suprapun fără a se etanșeiza complet datorită unor puncte (9) de amortizare, iar pe suprafața exterioară a discului (2) culisant, pe circumferința fiecărui canal (3) sinusoidal, sunt prezente niște ghidaje (11) circulare cu înălțime variabilă prevăzute cu două vârfuri (12) diametral opuse și coliniare pe care calcă rolele (8) rotite de motorul (4).

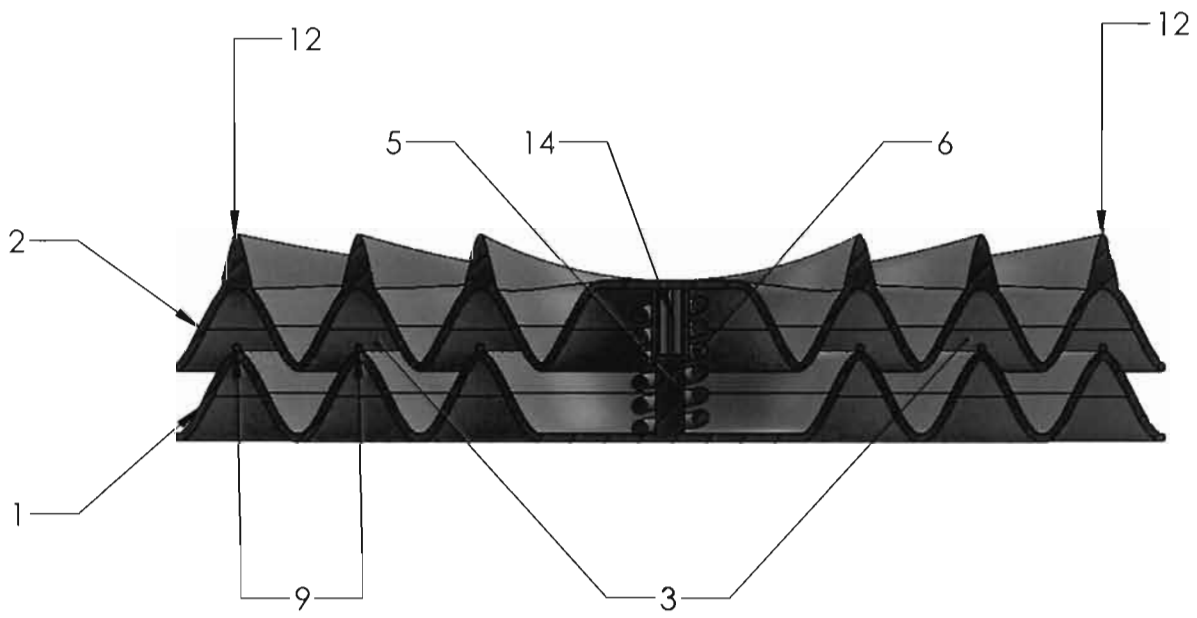
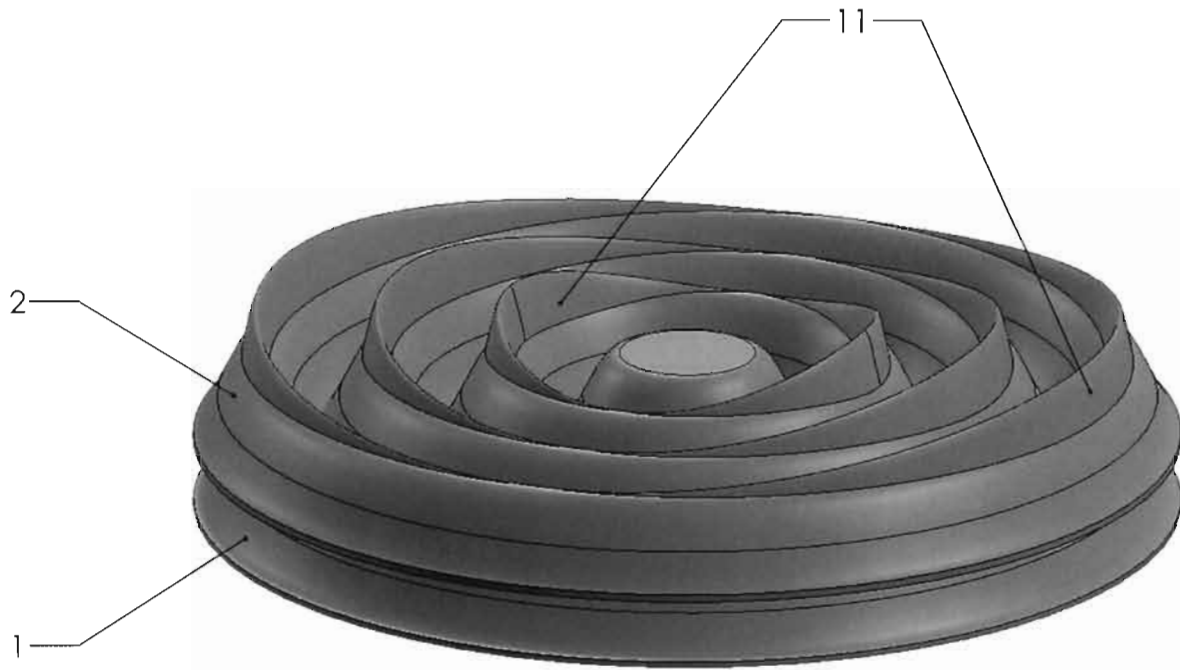
20



Bogdan Adrian

Fig. 1

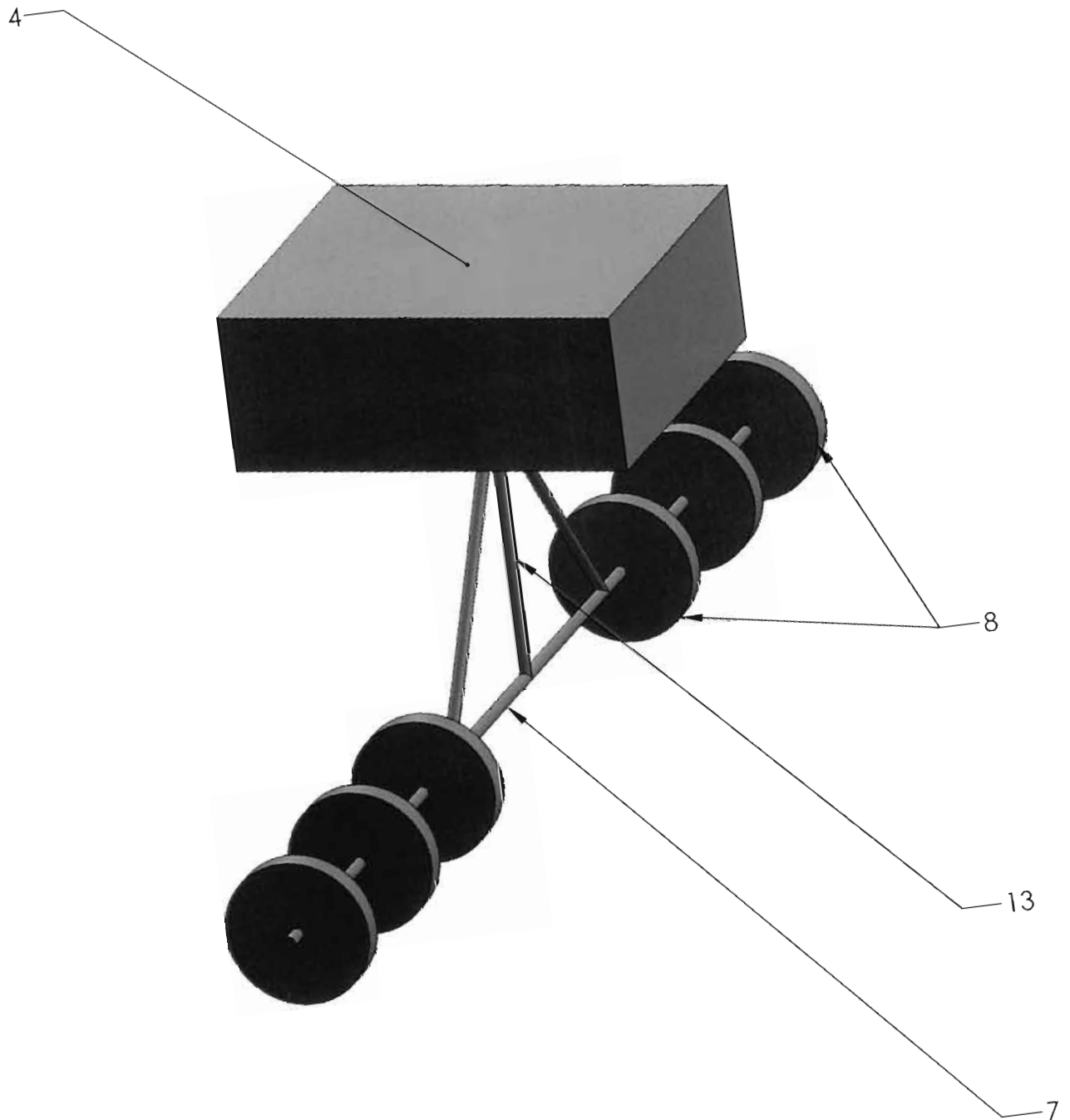
19



Bogdan Adrian

Fig. 2

18



Bogdan Adrian

Fig. 3