

(12)

CERERE DE BREVET DE INVENȚIE

(21) Nr. cerere: **a 2020 00743**

(22) Data de depozit: **17/11/2020**

(66) Prioritate internă:
18/11/2019 RO a 2019 00756

(41) Data publicării cererii:
28/05/2021 BOPI nr. **5/2021**

(71) Solicitant:
• **SÂNGEORZAN MIRCEA,**
STR.APICULTORILOR NR.2, BISTRIȚA, BN, RO

(72) Inventatori:
• **SÂNGEORZAN MIRCEA,**
STR.APICULTORILOR NR.2, BISTRIȚA, BN, RO;

• **SÂNGEORZAN PAUL,**
STR. APICULTORILOR, NR.2, BISTRIȚA, BN, RO;
• **SÂNGEORZAN PATRICK,**
STR.APICULTORILOR, NR.2, BISTRIȚA, BN, RO

(74) Mandatar:
MIHAELA TEODORESCU & PARTNERS-INTELLECTUAL PROPERTY OFFICE S.R.L., *STR.VIORELE, NR.51, BL.37, SC.2, AP.63, P.O. BOX 53-202, SECTOR 4, BUCUREȘTI*

Data publicării raportului de documentare:
30.08.2022

(54) MOTOR ELASTIC

(57) Rezumat:

Invenția se referă la un motor elastic ecologic, utilizabil la obținerea unei mișcări continue de rotație. Motorul, conform invenției, cuprinde cel puțin un prim element (6) elastic de formă inelară, susținut prin intermediul a cel puțin unui prim ansamblu de suporturi (2, 10, 11) alcătuit dintr-un suport (2) de sprijin poziționat între un prim suport (10) de apăsare și un al doilea suport (11) de apăsare pentru realizarea tensionării respectivului cel puțin un prim element (6) elastic, suportii (2, 10, 11) fiind fixați pe o placă (1) de bază, pe o traiectorie circulară conform proiecției circumferinței elementului (6), în care distanța dintre al doilea suport (11) și acel suport (2) este mai mare decât distanța dintre primul suport (10) și acel suport (2) și în care suportul (2) cuprinde cel puțin o primă axă (4) cu o protuberanță (5) de sprijin a respectivului cel puțin un prim element (6) și fiecare suport (10, 11) cuprinde cel puțin câte o primă axă (9) prevăzută cu o protuberanță (8) de apăsare care apasă respectivul cel puțin un prim element (6) pe fața opusă feței elementului (6) care se sprijină pe protuberanță (5), acele prime axe (9) aparținând primului suport (10), respectiv celui de al doilea suport (11), fiind fixate într-un prim balansier (12) al celui de al doilea suport (11), respectiv într-un alt prim balansier (13) al primului suport (10), pivotanți în jurul câte unui ax (14) fixat în cel de al doilea suport (11), respectiv în primul suport (10), și câte un șurub (16) de reglaj, unul pentru al doilea suport (11), respectiv un altul pentru primul suport (10) a cărui rotație determină translatarea câte unei bucșe (15) filetate conectate cu acei primi balansieri (12, 13), determinând deplasarea acestora și

tensionarea respectivului prim element (6), iar la capătul aceleiprime axe (4) a suportului (2) aflat la extremitatea dinspre exteriorul plăcii (1) este prevăzută o roată (17) dințată de transmitere a mișcării de rotație la un consumator.

Revendicări: 5
Figuri: 12

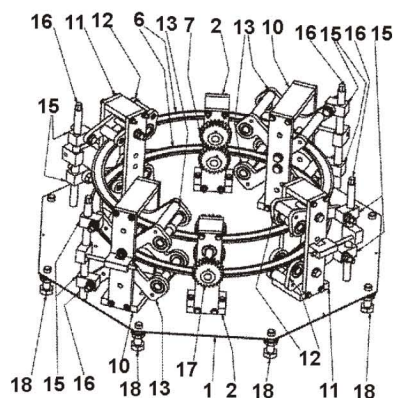


Fig. 1





Cont IBAN: RO05 TREZ 7032 0F33 5000 XXXX
Trezoreria Sector 3, București
Cod fiscal: 4266081

Serviciul Examinare de Fond: Mecanica

RAPORT DE DOCUMENTARE

CBI nr. a 2020 00743	Data de depozit: 17/11/2020	Data de prioritate 18/11/2019
----------------------	-----------------------------	-------------------------------

Titlul invenției	MOTOR ELASTIC
------------------	---------------

Solicitant	SÂNGEORZAN MIRCEA, STR.APICULTORILOR NR.2, BISTRIȚA, RO
------------	---

Clasificarea cererii (Int.Cl.)	F16H 33/02 (2006.01), F16H 21/48 (2006.01)
--------------------------------	---

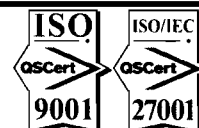
Domenii tehnice cercetate (Int.Cl.)	F16H
-------------------------------------	-------------

Colecții de documente de brevet cercetate	RO, US, GB, FR, DE, AT, KR
Baze de date electronice cercetate	RoPatent Search, EPODOC, PATENW
Literatură non-brevet cercetată	Internet

Documente considerate a fi relevante

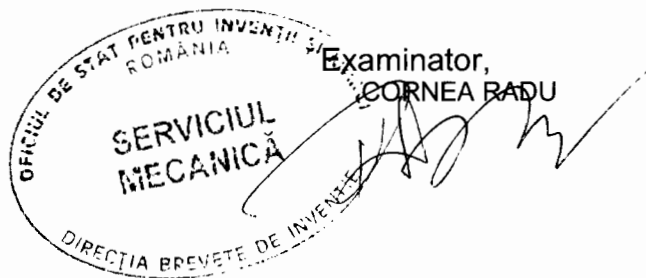
Categoria	Date de identificare a documentelor citate și, unde este cazul, indicarea pasajelor relevante	Relevant față de revendicarea nr.
A	EP 2096332 A1 (Cardoso Virgilio Jesus) - 02.09.2009 cap. [0012] - [0042], fig. 1 - 7	1 - 5
A	GB 486240 A (William Bunce) - 01.06.1938 Întreg documentul	1 - 5
A	US 5352156 A (Luk Lamellen & Kupplungsbau) - 04.10.1994 col. 4, rând 34 - col. 10, rând 22, fig 1 - 3	1 - 5

Strada Ion Ghica nr. 5, Sector 3, București, România
Telefon centrală: +40-21-306.08.00/01/02/.../28/29
Fax: +40-21-312.38.19
E-mail: office@osim.ro
www.osim.ro



Documente considerate a fi relevante - continuare		
Categoria	Date de identificare a documentelor și, unde este cazul, indicarea pasajelor relevante	Relevant față de revendicarea nr.
A	US 5655617 A (Herbert K. Marshall) - 12.08.1997 col. 2, rând 42 - col.5, rând 4, fig. 1 - 9	1 - 5
Unitatea invenției (art.18)		
Observații:		

Data redactării: 07.07.2022



Litere sau semne, conform ST.14, asociate categoriilor de documente citate	
<p>A - Document care definește stadiul general al tehnicii și care nu este considerat de relevanță particulară;</p> <p>D - Document menționat deja în descrierea cererii de brevet de invenție pentru care este efectuată cercetarea documentară;</p> <p>E - Document de brevet de invenție având o dată de depozit sau de prioritate anterioară datei de depozit a cererii în curs de documentare, dar care a fost publicat la sau după data de depozit a acestei cereri, document al cărui conținut ar constitui un stadiu al tehnicii relevant;</p> <p>L - Document care poate pune în discuție data priorității/lor invocată/e sau care este citat pentru stabilirea datei de publicare a altui document citat sau pentru un motiv special (se va indica motivul);</p> <p>O - Document care se referă la o dezvăluire orală, utilizare, expunere, etc;</p>	<p>P - Document publicat la o dată aflată între data de depozit a cererii și data de prioritate invocată;</p> <p>T - Document publicat ulterior datei de depozit sau datei de prioritate a cererii și care nu este în contradicție cu aceasta, citat pentru mai buna înțelegere a principiului sau teoriei care fundamentează invenția;</p> <p>X - document de relevanță particulară; invenția revendicată nu poate fi considerată nouă sau nu poate fi considerată ca implicând o activitate inventivă, când documentul este luat în considerare singur;</p> <p>Y - document de relevanță particulară; invenția revendicată nu poate fi considerată ca implicând o activitate inventivă, când documentul este combinat cu unul sau mai multe alte documente de aceeași categorie, o astfel de combinație fiind evidentă unei persoane de specialitate;</p> <p>& - document care face parte din aceeași familie de brevete de invenție.</p>