

(12)

## CERERE DE BREVET DE INVENȚIE

(21) Nr. cerere: **a 2020 00738**

(22) Data de depozit: **16/11/2020**

(41) Data publicării cererii:  
**28/05/2021** BOPI nr. 5/2021

(71) Solicitant:  
• UNIVERSITATEA "TRANSILVANIA" DIN  
BRAȘOV, BD.EROILOR NR.29, BRAȘOV,  
BV, RO;  
• UNIVERSITATEA "LUCIAN BLAGA" DIN  
SIBIU, BD. VICTORIEI NR.10, SIBIU, SB,  
RO

(72) Inventatori:  
• CIOARĂ GHEORGHE ROMEO,  
STR.ZIZINULUI, NR. 20, BL.35, SC.A,  
AP.40, BRAȘOV, BV, RO;  
• PURICIUC MITRUȚ- VASILICĂ,  
STR.MĂRĂȘEȘTI, NR.6, ONEȘTI, BC, RO;  
• ȚIȚU AUREL MIHAIL, STR.LUPTEI NR.13,  
BL.C, SC.A, AP.2, SIBIU, SB, RO;  
• OPREAN CONSTANTIN, STR. FLORILOR  
NR. 16, SIBIU, SB, RO;  
• PISARCIUC CRISTIAN,  
STR.MIRCEA CEL BĂTRÂN, NR.45, BL.39,  
SC.C, AP.16, BRAȘOV, BV, RO

(54) **PROCEDEU DE STRUNJIRE CU TĂIȘ TANGENȚIAL  
ÎNCLINAT, CUȚIT DE STRUNG ȘI PLĂCUȚĂ AMOVIBILĂ  
PENTRU ACESTA**

(57) Rezumat:

Invenția se referă la un procedeu de strunjire cu tăiș tangențial înclinat, la un cuțit de strung și la o plăcuță amovibilă pentru acesta, destinat generării prin strunjire a unor suprafețe exterioare cilindrice sau conice. Procedeu conform invenției constă în folosirea unui cuțit de strung care conține o plăcuță (1) amovibilă având o muchie (a) utilă activă, un tăiș al acestuia, rectiliniu și de lungime mai mare decât lungimea efectivă de contact dintre muchia (a) utilă activă și un strat de material care se îndepărtează prin strunjire la o singură trecere, care este tangențial la suprafața de prelucrat și înclinată spre stânga față de axa acesteia, plăcuța (1) amovibilă fiind orientată cu o suprafață (f) plană în care este cuprinsă respectiva muchie (a) utilă activă, suprafață (f) de degajare pentru așchiile care se formează, spre stratul încă neîndepărtat din materialul piesei de prelucrat. Cuțitul conform invenției este compus dintr-o plăcuță (1) amovibilă, un corp (2), un suport (3) al plăcuței (1), un șurub (4) de strângere și fixare a suportului (3) față de corp (2), o plăcuță (5) de sprijin pentru plăcuța (1) amovibilă și două șuruburi (6) de strângere și fixare a plăcuțelor (1 și 5) față de suport (3). Plăcuța conform invenției este formată dintr-un corp de formă paralelipipedică, având patru muchii (a) utile, două alezaje alezaje (b) străpunse, cu niște teșituri (c) de ambele părți și câte două suprafețe (d și e) laterale și două suprafețe (f) plane, de sprijin, suprafețele (d) laterale având lungimea egală cu lungimea suprafețelor (f)

plane, iar suprafețele (e) laterale având lungimea egală cu lățimea suprafețelor (f) plane, precum și niște fațete (h) de degajare care se intersectează cu muchiile (a) utile și care sunt înclinate față de suprafețele (f) plane cu un unghi de degajare.

Revendicări: 13  
Figuri: 21

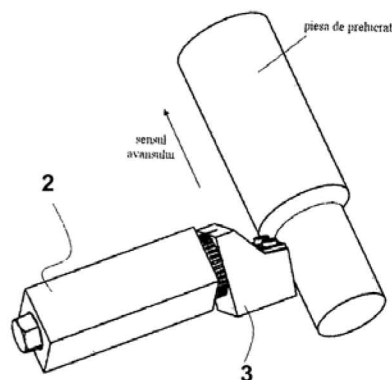


Fig. 17



Nr. Int. BRL: 03/14.01.20

RO 134952 A0

OFICIUL DE STAT PENTRU INVENȚII ȘI MĂRCI  
Cerere de brevet de invenție  
Nr. a 220 ep 738  
Data depozit ...16.11.2020..

75

**Procedeu de strunjire cu tăiș tangențial înclinat, cuțit de strung și plăcuță amovibilă pentru acesta**

Invenția se referă la un procedeu de strunjire cu tăiș tangențial înclinat, la un cuțit de strung și la o plăcuță amovibilă pentru acesta, destinat generării prin strunjire a unor suprafețe exterioare cilindrice sau conice.

Este cunoscut un procedeu de strunjire care folosește un cuțit de strung la care partea activă a sculei, posibil plăcuță amovibilă, prezintă o suprafață de degajare mărginită de două muchii, muchia tăișului principal și muchia tăișului secundar, care formează unghiul la vârful sculei și care în timpul strunjirii se află în contact nemijlocit cu suprafața de revoluție care se generează, și la care suprafața de degajare se află în planul definit de axa de rotație a suprafeței care se generează și de vârful sculei, sau într-un plan paralel imediat vecin cu acesta și care cuprinde vârful sculei.

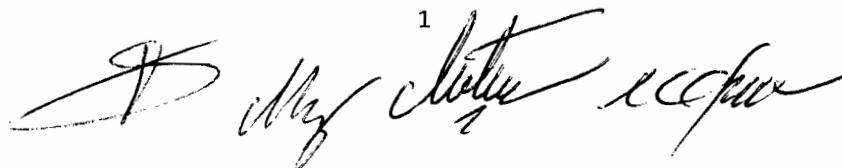
Este cunoscut, prin documentul **RO 116605 B1**, un cuțit de strung cu plăcuță amovibilă, cu suprafață de degajare paralelipipedică, reglabilă ca poziție prin translație în lungul unui canal practicat în corpul prismatic al cuțitului și care se fixează față de acesta cu o bridă și un șurub. Muchiile tăietoare active ale plăcuței amovibile formează între ele unghiul la vârful cuțitului, iar cu o dreaptă inclusă în planul de degajare al plăcuței și perpendiculară pe direcția corpului cuțitului formează unghiurile constructive de atac principal și de atac secundar.

Este cunoscut, prin documentul **US 3548475**, un cuțit de strung cu plăcuță amovibilă triunghiulară și suport pentru aceasta. Suportul prezintă două locașuri dispuse în poziții diferite astfel încât permite schimbarea rapidă a orientării plăcuței în vederea strunjirii spre stânga sau spre dreapta, cu unghi de atac principal de 90°. Fixarea plăcuței se face cu ajutorul unei plăci de prindere și a unui șurub. Locașurile din suport sunt triunghiulare, precum plăcuța amovibilă, și astfel blochează pastila într-o poziție unghiulară definită.

Este cunoscut, prin documentul **US 2598581**, un cuțit de strung cu plăcuță amovibilă pentagonală cu alezaj central. Fixarea plăcuței față de corpul cuțitului se realizează cu ajutorul unui șurub, iar blocarea plăcuței se obține ca urmare a faptului că o latură a sa este în contact cu o suprafață plană verticală prevăzută în acest scop în corpul cuțitului. Unghiul la vârf format de două muchii tăietoare vecine este de 108°, iar valorile unghiurilor de atac principal și de atac secundar sunt determinate de unghiul dintre direcția corpului cuțitului și suprafața plană verticală a corpului cuțitului cu care se află în contact o latură a plăcuței amovibile.

Este cunoscută, prin documentul **US 6238146 B1**, o plăcuță amovibilă „tangențială” (denumită astfel ca urmare a faptului că utilizată fiind pentru a echipa freze-disc muchia tăietoare

S. Reddy

1  




activă a plăcuței este tangentă la suprafața cilindrică generată) și un cuțit de strung echipat cu plăcuță amovibilă „tangentială” asamblată demontabil într-un locaș practicat în corpul cuțitului astfel încât se identifică unghi la vârf de  $90^\circ$  și unghiuri constructive de atac principal și de atac secundar dependente strict de orientarea față de corpul cuțitului a locașului pentru plăcuță.

Dezavantajele procedului de strunjire și ale cuțitelor de strung menționate constau în aceea că partea activă a sculei prezintă unghi la vârf, și ca urmare se transpune pe suprafața piesei prelucrate o generatoare elementară de formă triunghiulară care influențează negativ rugozitatea suprafeței generate, că pentru ca unghiurile de poziție ale sculei să fie identice cu cele constructive trebuie ca vârful părții active a sculei să fie poziționat față de piesă într-un plan paralel cu direcția corpului cuțitului care conține și axa piesei de prelucrat, și că orientarea părții active a sculei nu poate fi modificată față de corpul acesteia.

Problema tehnică pe care o rezolvă invenția este de a îmbunătăți rugozitatea suprafețelor cilindrice sau conice generate prin strunjire cu avans dinspre dreapta spre stânga și utilizând ca sculă un cuțit de strung care conține o plăcuță amovibilă a cărei muchie tăietoare activă liniară este tangentă la suprafața generată și înclinată spre stânga față de axa respectivei suprafețe, cuțitul permițând ca unghiul de înclinare al muchiei tăietoare active a plăcuței amovibile să fie reglabil în domeniul  $0^\circ - 90^\circ$ , limitele extreme nefiind utile.

Procedul de strunjire cu tăiș tangential, cuțitul de strung și plăcuța amovibilă pentru acesta, conform invenției, înlătură dezavantajele menționate prin aceea că, având muchie tăietoare activă rectilinie amplasată tangent la suprafața de prelucrat, înclinată spre stânga față de axa acesteia și orientată cu suprafața sa de degajare spre stratul de material încă neîndepărtat din piesa supusă prelucrării, nu prezintă unghi la vârf, muchia tăietoare activă este orientabilă față de axa piesei și nu se impune ca un anumit punct al muchiei tăietoare active să fie în contact cu suprafața generată și ca urmare nu se impune o anumită poziție a bazei de așezare a corpului sculei față de planul care conține axa sculei și punctul de tangență dintre suprafața de prelucrat și muchia tăietoare activă.

Se prezintă în continuare un exemplu de realizare a invenției, în legătură cu figurile 1...21, care reprezintă:

- fig. 1 – cuțitul de strung în stare asamblată, în vedere axonometrică;
- fig. 2 – cuțitul de strung în stare explodată, în vedere axonometrică;
- fig. 3 – plăcuța amovibilă, în vedere axonometrică;
- fig. 4 – plăcuța amovibilă, într-o variantă de realizare, în vedere axonometrică;
- fig. 5 – corpul cuțitului de strung, în vedere axonometrică;
- fig. 6 – corpul cuțitului de strung, în altă vedere axonometrică;

Stoicu

2

*[Handwritten signatures]*



- fig. 7 – suportul plăcuței amovibile, în vedere axonometrică;
- fig. 8 – suportul plăcuței amovibile, în vedere laterală;
- fig. 9 – șurubul de strângere și fixare a suportului plăcuței amovibile față de corpul cuțitului de strung;
- fig. 10 – plăcuță de sprijin, în vedere axonometrică;
- fig. 11 – corpul cuțitului de strung, într-o variantă de realizare, în vedere laterală;
- fig. 12 – suportul plăcuței amovibile, într-o variantă de realizare, în vedere axonometrică;
- fig. 13 – suportul plăcuței amovibile, într-o variantă de realizare, în vedere laterală;
- fig. 14 – cuțitul de strung în stare asamblată, în vedere laterală;
- fig. 15 – cuțitul de strung în stare asamblată, într-o variantă de realizare, în vedere laterală;
- fig. 16 – cuțitul aflat în contact cu piesa de prelucrat, în vedere de sus spre planul orizontal care conține axa piesei;
- fig. 17 – cuțitul aflat în contact cu piesa de prelucrat, în vedere axonometrică;
- fig. 18 – cuțit de strung, „pe stânga”, echipat cu plăcuță amovibilă conform invenției, destinat strunjirii normale, în vedere axonometrică;
- fig. 19 – suport de cuțit de strung, „pe stânga”, echipabil cu plăcuță amovibilă conform invenției, destinat strunjirii normale, în vedere de sus;
- fig. 20 – cuțit de strung, „pe stânga”, într-o variantă de realizare, echipat cu plăcuță amovibilă conform invenției, destinat strunjirii normale, în vedere axonometrică;
- fig. 21 – suport de cuțit de strung, „pe stânga”, într-o variantă de realizare, echipabil cu plăcuță amovibilă conform invenției, destinat strunjirii normale, în vedere de sus.

Procedeul de strunjire cu tăiș tangențial, destinat generării prin strunjire a unor suprafețe cilindrice sau conice prin avans în lungul generatoarei suprafeței prelucrate dinspre dreapta spre stânga, conform invenției, propune ca strunjirea să se efectueze utilizând ca sculă un cuțit de strung care conține o plăcuță **1** amovibilă care prezintă una sau mai multe muchii **a** utile, tăișuri ale sculei, rectilinii și de lungime mai mare decât lungimea efectivă de contact dintre muchia **a** utilă și stratul de material care se îndepărtează prin strunjire la o singură trecere, de preferat 20 – 30 mm, muchia **a** utilă activă la un moment dat fiind tangență la suprafața de prelucrat și înclinată spre stânga față de axa acesteia, unghiul dintre muchia **a** utilă a plăcuței **1** amovibilă și axa suprafeței de prelucrat fiind reglabil în domeniul 0 – 90°, extremele nefiind utile. Dacă unghiul dintre muchia **a** utilă a plăcuței **1** amovibilă și axa suprafeței de prelucrat este 0°, atunci muchia **a** utilă a plăcuței **1** amovibilă este paralelă cu axa suprafeței de prelucrat. Dacă unghiul dintre muchia **a** utilă a plăcuței **1** amovibilă și axa suprafeței de prelucrat este 90°, atunci muchia **a** utilă a plăcuței **1** amovibilă este perpendiculară față de axa suprafeței de prelucrat.

3

Sikedi




3

Lungimea minimă necesară a muchiei **a** utile a plăcuței **1** este dependentă de raza suprafeței cilindrice generate și de grosimea stratului de material îndepărtat la o singură trecere.

Cuțitul de strung, conform invenției, este compus dintr-o plăcuță **1** amovibilă, un corp **2**, un suport **3** al plăcuței **1** amovibile, un șurub **4** de strângere și fixare a suportului **3** față de corpul **2**, o plăcuță **5** de sprijin pentru plăcuța amovibilă **1** și două șuruburi **6** de strângere și fixare a plăcuței **1** amovibile și a plăcuței **5** față de suportul **3**.

Plăcuța **1** amovibilă, conform invenției, este paralelipipedică și are caracteristice patru muchii **a** utile, toate cele patru muchii lungi ale paralelipipedului care delimitează plăcuța **1**, și două alezaje **b** străpunse. Alezajele **b** prezintă niște teșituri **c** de ambele părți. Dintre suprafețele laterale plane ale paralelipipedului care delimitează plăcuța **1**, două sunt suprafețe **d** laterale, de lungime egală cu lungimea paralelipipedului, două sunt suprafețe **e** laterale, de lungime egală cu lățimea paralelipipedului, și două sunt suprafețe **f** plane de sprijin ale plăcuței **1**. Suprafețele **d** laterale au lungimea egală cu lungimea suprafețelor **f** plane ale plăcuței **1**, iar suprafețele **e** laterale au lungimea egală cu lățimea suprafețelor **f** plane ale plăcuței **1**. Evident, suprafețele **f** plane ale plăcuței **1** sunt perpendiculare atât față de suprafețele **d** laterale, cât și față de suprafețele **e** laterale. Muchiile **g** formate la intersecțiile dintre suprafețele **f** plane și suprafețele **e** laterale sunt dispuse în aceleași plane ca muchiile **a** utile ale plăcuței **1**. Plăcuța **1** amovibilă este prevăzută cu niște fațete **h** de degajare care se intersectează cu muchiile **a** utile și care sunt înclinate față de suprafețele **f** plane ale plăcuței **1** cu un unghi de degajare de valori în sine cunoscute. Fațetele **h** de degajare prezintă niște protuberanțe **i** dispuse echidistant între ele pe direcția unei muchii **a** utilă, fiecare limitată de câte două suprafețe **j** laterale dispuse înclinat față de fațeta **h** de degajare în care sunt cuprinse. Suprafețele **j** laterale ale fiecărei protuberanțe **i** se intersectează de-a lungul câte unei muchii **k** cuprinsă între muchia **a** utilă cu care se învecinează și suprafața **f** plană care corespunde respectivei muchii **a** utile. Muchiile **k** sunt perpendiculare pe muchiile **a** utile corespondente. Rolul protuberanțelor **i** este de a nu permite ca în timpul procesului de așchiere să se formeze așchii late. Alezajele **b** străpunse sunt amplasate în planul median longitudinal al plăcuței **1** și dispuse simetric față de planul median transversal al acesteia perpendicular pe suprafețele **f** plane. În timpul prelucrării utilizând ca tăiș o muchie **a** utilă suprafața **f** plană în care este cuprinsă respectiva muchie **a** utilă este orientată spre stratul încă neîndepărtat din materialul piesei supusă prelucrării și este suprafața de degajare pentru așchiile care se formează, iar suprafața **e** laterală limitată de respectiva muchie **a** utilă este suprafața de așezare.

În caz că plăcuța **1** amovibilă este utilizată doar pentru strunjire cu tăiș tangențial dispus înclinat față de axa suprafeței cilindrice sau conice generată și cuprins în plan tangent la aceasta

S. P. R. A.

4

*[Handwritten signatures]*



este nerelevant dacă sunt rotunjite sau nu cele patru muchii **l** scurte ale paralelipedului în care este cuprinsă plăcuța **1** amovibilă, muchii formate la intersecțiile dintre suprafețele laterale **d** și **e**. Mai mult chiar, este nerelevant dacă muchiile **g** există sau nu ca muchii utilizabile pentru procesul de aşchiere și implicit dacă în vecinătatea lor spre suprafața **f** plană corespunzătoare există sau nu niște fațete **m** de degajare.

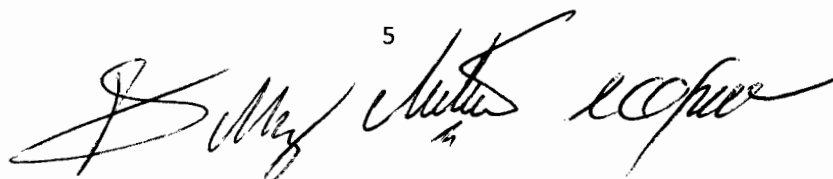
Într-o variantă de realizare, la o plăcuță amovibilă **7**, care urmărește utilizarea completă a posibilităților sale de aşchiere, muchiile **g** sunt prevăzute imperativ ca muchii utile și în lungul acestora, în vecinătatea lor spre suprafața **f** plană corespunzătoare, sunt prevăzute imperativ fațete **m** de degajare, iar muchiile **l** sunt rotunjite astfel încât rezultă implicit o rază la vârf între fiecare pereche de muchii **a** și **g** care se intersectează.

În timpul utilizării unei plăcuțe amovibile **7** pentru strunjire cu tăiș tangențial în modul descris nu sunt utilizate efectiv extremele muchiilor **a** și nici muchiile **g**. Ca urmare toate cele opt colțuri ale unei plăcuțe amovibile **7** rămân disponibile pentru a fi utilizate pentru strunjire normală într-un mod în sine cunoscut, la care partea activă a sculei prezintă unghi la vârf, unghi de atac principal, unghi de atac secundar și suprafață de degajare suprapusă peste sau puțin înclinată față de planul care conține vârful cuțitului și axa suprafeței generate. Într-un astfel de caz muchia tăietoare care definește unghiul de atac principal poate fi muchia **a** sau muchia **g**, în funcție poziția plăcuței amovibile **7** față de corpul unui cuțit special conceput.

Corpul **2** al cuțitului, un paralelipiped cu secțiune transversală pătrată și completat în partea sa frontală **n** cu o zonă **o** cilindrică de înălțime mică, recomandat de 5 – 8 mm, prezintă patru baze **p** de sprijin, oricare dintre cele patru suprafețe laterale dreptunghiulare ale paralelipedului paralele cu axa acestuia, un alezaj **r** cilindric, un alezaj **s** cilindric de trecere, de diametru mai mic decât diametrul alezajului **r**, și, opțional, dar de preferat, un alezaj **t** cilindric de diametru mai mare decât diametrul alezajului **s** și de înălțime redusă, recomandat de 5 – 8 mm. Alezajele **r**, **s**, **t** și zona **o** cilindrică sunt coaxiale, axa lor fiind suprapusă peste dreapta de intersecție a celor două planuri determinate de perechile de muchii lungi opuse ale paralelipedului care definește corpul **2**. Trecerea de la suprafața alezajului **s** la suprafața alezajului **t** se face printr-o suprafață **u** plană perpendiculară pe axa comună a alezajelor **r**, **s** și **t**. Pe partea exterioară cilindrică a zonei **o** sunt practicate niște striții **v** longitudinale, paralele cu axa alezajului **r**, numărul lor fiind un divizor mare al numărului 360, de preferat 30, 40 sau 60, utile pentru a facilita orientarea dorită a planului median longitudinal al suportului **3** față de planul unei baze **p** de sprijin a corpului **2**. Partea frontală a zonei **o**, care este și partea **n** frontală a corpului **2**, este o suprafață **x** plană perpendiculară pe axa comună a alezajelor **r**, **s** și **t**. Corpul **2** este limitat în partea opusă suprafeței **x** de o suprafață **y** plană perpendiculară pe axa comună

Sikde

5






a alezajelor **r**, **s** și **t**, dar și pe suprafețele celor patru baze **p** de sprijin.

Supportul **3** are caracteristice o coadă **z** cilindrică prevăzută la interior cu un alezaj **w** filetat (filetul nu este figurat) coaxial cu axa cozii **z** cilindrică, o suprafață frontală **aa** dispusă înclinat față de axa cozii **z**, o suprafață **ab** plană de sprijin pentru plăcuța **5** și pentru plăcuța **1** amovibilă, două suprafețe **ac** plane perpendiculare pe suprafața **ab**, amplasate față în față simetric în raport cu planul median longitudinal al suportului **3** și la distanță egală cu lungimea plăcuței **1** amovibile, o suprafață **ad** plană perpendiculară pe suprafața **ab** și amplasată față de muchia de intersecție dintre suprafețele **aa** și **ab** la o distanță mai mică decât lățimea plăcuței amovibile **1**, două alezaje **ae** filetate (filetul nu este figurat), posibil străpunse, având axele perpendiculare pe suprafața **ab** și amplasate simetric față planul median longitudinal al suportului **3**, o suprafață **af** plană care atunci când suportul **3** este asamblat cu corpul **2** este mereu cuprinsă într-un plan tangent la zona **o** cilindrică a corpului **2**, o striajie **ag** practică pe suprafața **af** și cuprinsă în planul median longitudinal al suportului **3**, și o suprafață plană **ah** perpendiculară pe axa cozii **z** cilindrice, suprafață care face trecerea de la coada **z** cilindrică la restul suportului **3**. Suprafața **ab** plană de sprijin pentru plăcuța **5** și plăcuța **1** amovibilă este dispusă înclinat față de suprafața plană **ah** astfel încât să se asigure sculei unghiul de așezare constructiv dorit. Suprafețele plane **ab**, **ac** și **ad** au rolul de a asigura sprijinirea corectă a plăcuței **1** amovibilă față de suportul **3** și de a asigura preluarea de către acesta a forțelor de așchiere care apar în timpul procesului de strunjire. Distanța dintre axele alezajelor **ae** filetate practicate în suportul **3** este egală cu distanța dintre alezajele **b** străpunse ale plăcuței **1** amovibile. Pentru ca orientarea unghiulară a muchiei **a** utile active a plăcuței **1** amovibile să nu determine modificarea punctului de contact dintre muchia **a** utilă activă a plăcuței **1** amovibile și suprafața generată prin strunjire, suprafața **ab** este poziționată față de axa cozii **z** a suportului **3** astfel încât atunci când plăcuța **5** și plăcuța **1** amovibilă sunt asamblate cu suportul **3** axa cozii **z** a acestuia să intersecteze muchia **a** utilă activă a plăcuței **1** amovibile. Se recomandă ca punctul de intersecție dintre axa cozii **z** a suportului **3** și muchia **a** utilă a plăcuței **1** să fie plasat înspre partea dreaptă a muchiei **a** privind dinspre coada **z** a suportului **3**.

Coadă **z** a suportului **3** formează cu alezajul **r** al corpului **2** un ajustaj cu joc mic.

Șurubul **4** de strângere și fixare a suportului **3** față de corpul **2** este format dintr-o tijă **ai** filetată (filetul nu este figurat), de diametru egal cu diametrul alezajului **s** practicat în corpul **2**, un guler **aj** cilindric de diametru egal cu cel al alezajului **t** și de înălțime cel puțin egală cu lungimea alezajului **t**, și un cap **ak** de antrenare, de exemplu hexagonal. Gulerul **aj** prezintă în partea dinspre tija **ai** o suprafață **al** plană. Atunci când este montat în ansamblu, șurubul **4** se sprijină cu suprafața **al** plană a sa pe suprafața **u** plană a corpului **2** al cușitului sau, în caz că

6

*[Handwritten signatures]*

*[Circular stamp: UNIVERSITATEA TRANSILVANIA DE MERIDENTIA, RECTORAT PRORECTOR, ROMANIA]*

*[Handwritten signature]*

nu este prevăzut alezajul **t** și implicit nu este prevăzută suprafața **u** plană, direct pe suprafața **y** plană a corpului **2**.

Plăcuța **5** de sprijin este realizată din material cu duritate redusă, posibil din material plastic, și are forma unui paralelipiped străbătut în planul său median longitudinal de două alezaje **am** de trecere pentru șuruburile **6** de strângere și fixare. Distanța dintre axele alezajelor **am** este egală cu distanța dintre alezajele **b** străpunse ale plăcuței amovibile **1**. Grosimea plăcuței **5** este mică, de 1 – 1,5 mm, iar lungimea și lățimea sunt comparabile cu mărimile corespondente ale plăcuței **1**, dar fără a fi mai mari decât acestea.

Șuruburile **6** de strângere sunt în sine cunoscute.

Plăcuța **1** se assemblează cu suportul **3** în spațiul dintre suprafețele **ac** și **ad** utilizând pentru strângere și fixare șuruburile **6**. Cu suprafețele **ac** ale suportului **3** ajung în contact suprafețele **e** ale plăcuței **1**, iar cu suprafața **ad** a suportului **3** ajunge în contact o suprafață **d** a plăcuței **1**. Între plăcuța **1** și suprafața **ab** a suportului **3** se amplasează plăcuța **5** de sprijin. Fixarea plăcuței **1** față de suportul **3** se realizează prin strângerea fermă a șuruburilor **6**.

Asamblarea suportului **3** cu corpul **2** al cuțitului se realizează, în această ordine, prin translatarea cozii **z** a suportului **3** în alezajul **r** al corpului **2** până când suprafața **ah** plană a suportului **3** ajunge în contact cu suprafața **x** plană a corpului **2**, translatarea tijei **ai** a șurubului **4** în lungul alezajului **s** al corpului **2** și înșurubarea șurubului **4** în alezajul filetat **w** al cozii **z** a suportului **3** până când suprafața **al** plană a șurubului **4** ajunge în contact cu suprafața **u** plană a corpului **2** sau, în caz că aceasta nu există, cu suprafața **y** a corpului **2**, orientarea suportului **3** față de corpul **2** în poziția unghiulară dorită uzând de striația **ag** și de striațiile **v**, și, în final, de strângerea fermă a șurubului **4**, prin antrenarea capului **ak** cu o unealtă adecvată, astfel încât la contactul dintre suprafețele **ah** și **x** să se manifeste o stare de tensiuni care, ca urmare a forțelor de frecare, să asigure un moment de torsiune rezistent suficient ca valoare pentru a se opune momentului de torsiune dezvoltat în timpul strunjirii față de axa suportului **3** de către forțele de așchiere care solicită plăcuța **1** amovibilă și implicit suportul **3**. Forțele de frecare care se manifestă la contactul dintre coada **z** și alezajul **r** contribuie suplimentar la obținerea momentului de torsiune rezistent.

Într-o variantă de realizare a cuțitului de strung, corpul **2** se înlocuiește cu un corp **8**, iar suportul **3** se înlocuiește cu un suport **9**. Față de corpul **2** corpul **8** diferă prin aceea că prezintă în locul alezajului **r** cilindric un alezaj **an** conic cu conicitate similară unui con Morse. Față de suportul **3** suportul **9** diferă prin aceea că prezintă în locul cozii **z** cilindrice o coadă **ao** cu conicitate similară unui con Morse. Alezajul **an** conic al corpului **8** și coada **ao** conică a suportului **9** au aceeași conicitate. Asamblarea suportului **9** cu corpul **8** al cuțitului se

7

*[Handwritten signatures]*





realizează, în această ordine, prin translatarea cozii **ao** a suportului **9** în alezajul **an** al corpului **8** până când suprafața cozii **ao** atinge suprafața alezajului **an**, dar fără să se formeze asamblarea prin strângere pe con între coada **ao** și alezajul **an**, înșurubarea șurubului **4** în alezajul filetat **w** al cozii **ao** a suportului **9** până când suprafața **al** plană a șurubului **4** ajunge în contact cu suprafața **u** plană a corpului **8** sau, în caz că aceasta nu există, cu suprafața **y** a corpului **8**, orientarea suportului **9** față de corpul **8** în poziția unghiulară dorită uzând de striația **ag** și de striațiile **v**, și, în final, strângerea fermă a șurubului **4**, prin antrenarea capului **ak** cu o unealtă adecvată, astfel încât să se formeze asamblarea prin strângere pe con între coada **ao** și alezajul **an**. Lungimea cozii **ao** și diametrul ei mediu trebuie să fie de așa natură încât pe de o parte suprafața **ah** plană a suportului **9** să nu ajungă în contact cu suprafața **x** plană a corpului **8**, iar pe de altă parte suprafața frontală liberă a cozii **ao** a suportului **9** să nu ajungă în contact cu suprafața corpului **8** care face trecerea de la alezajul **an** la alezajul **s**.

Pentru a utiliza complet posibilitățile de așchiere ale unei plăcuțe **7**, și anume cele opt colțuri formate la intersecțiile dintre suprafețele **d**, **e** și **f**, la care se adaugă muchiile tăietoare **a** și **g** din vecinătatea respectivelor colțuri, se utilizează un cuțit de strung format dintr-o plăcuță **7**, două șuruburi **6** de strângere și un corp **10** sau **11** special conceput. Dacă cuțitul este „pe stânga”, atunci acesta poate fi utilizat atât pentru strunjiri cilindrice, cât și strunjiri frontale pentru a genera suprafețe plane înspre partea dreaptă a piesei prelucrate.

Un corp **10** special conceput pentru cuțit „pe stânga” echipabil cu o plăcuță **7** are o parte frontală **ap** orientată spre stânga, limitată de o suprafață plană **ar**, în a cărei parte superioară este practicat un locaș pentru sprijinirea și fixarea unei plăcuțe **7** delimitat de o suprafață **as** plană de sprijin pentru plăcuța **7** amovibilă, paralelă cu planul de așezare al corpului **10**, două suprafețe **at** plane perpendiculare pe suprafața **as** și o suprafață **au** plană perpendiculară pe suprafața **as**, dar și pe suprafețele **at**, și amplasată față de muchia de intersecție dintre suprafețele **ar** și **as** la o distanță mai mică decât lungimea unei plăcuțe **7** amovibile. Planul median longitudinal al suprafeței **as** plană de sprijin este paralel cu direcția părții frontale **ap** a corpului **10** al cuțitului și, de preferat, se suprapune peste planul median longitudinal al părții frontale **ap** a corpului **10**, sau este paralel cu acesta și se află în imediata lui vecinătate. În planul median longitudinal al suprafeței **as** plană de sprijin sunt practicate, pentru fixarea unei plăcuțe **7** amovibile, două alezaje **ae** filetate (filetul nu este figurat), posibil străpunse, având axele perpendiculare pe suprafața **as**. Distanța dintre cele două alezaje **ae** filetate este egală cu distanța dintre axele alezajelor **b** ale unei plăcuțe **7**, iar distanța dintre suprafața **au** și axa alezajului **ae** filetat cel mai apropiat de aceasta este egală cu distanța dintre suprafața **e** plană a plăcuței **7** și axa alezajului **b** al plăcuței **7** aflat cel mai aproape de suprafața **e** plană respectivă.

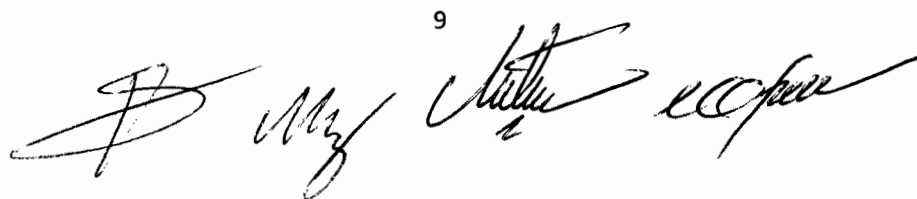
8



Cele două suprafețe **at** plane sunt amplasate față în față simetric în raport cu planul axelor alezajelor **ea** filetate și la distanță egală cu lățimea unei plăcuțe 7 amovibile. Opțional, dar de preferat, între suprafața **as** plană de sprijin și plăcuța 7 se interpune o plăcuță 5. În această construcție, dacă cuțitul este utilizat pentru strunjire cilindrică cu avans longitudinal dinspre dreapta spre stânga muchia **g** este tăiș principal, iar muchia **a** este tăiș secundar. Implicit, unghiul ascuțit dintre muchia **g** și direcția avansului este unghi de atac principal, iar unghiul ascuțit dintre muchia **a** și direcția avansului este unghi de atac secundar. În această configurație și pentru această destinație, strunjire cilindrică longitudinală, pot fi utilizate doar patru colțuri ale plăcuței 7. Celelalte patru colțuri ale plăcuței 7 se pot utiliza pentru strunjiri frontale efectuate cu avans transversal.

Un corp 11 special conceput pentru cuțit „pe stânga” echipabil cu o plăcuță 7 are o parte frontală **av** orientată spre stânga, limitată de o suprafață plană **ax**, în a cărei parte superioară este practicat un locaș pentru sprijinirea și fixarea unei plăcuțe 7 delimitat de o suprafață **ab** plană de sprijin pentru plăcuța 7 amovibilă, paralelă cu planul de așezare al corpului 11, două suprafețe **ac** plane perpendiculare pe suprafața **ab** și o suprafață **ad** plană perpendiculară pe suprafața **ab**, dar și pe suprafețele **ac**, și amplasată față de muchia de intersecție dintre suprafețele **ab** și **ax** la o distanță mai mică decât lățimea plăcuței amovibile 7. Planul median transversal al suprafeței **ab** plană de sprijin este paralel cu direcția părții frontale **av** a corpului 11 al cuțitului și, de preferat, se suprapune peste planul median longitudinal al părții frontale **av** a corpului 11, sau este paralel cu acesta și se află în imediata lui vecinătate. Perpendicular pe suprafața **ab** plană de sprijin sunt practicate, pentru fixarea unei plăcuțe 7 amovibile, două alezaje **ae** filetate (filetul nu este figurat), posibil străpunse. Distanța dintre cele două alezaje **ae** filetate este egală cu distanța dintre axele alezajelor **b** ale unei plăcuțe 7, iar distanța dintre suprafața **ad** și planul axelor alezajelor **ae** filetate este egală cu jumătate din lățimea unei plăcuțe 7. Cele două suprafețe **ac** plane sunt amplasate față în față simetric în raport cu planul median transversal al suprafeței **ab** și la distanță egală cu lungimea unei plăcuțe 7 amovibile. Opțional, dar de preferat, între suprafața **ab** plană de sprijin și plăcuța 7 se interpune o plăcuță 5. În această construcție, dacă cuțitul este utilizat pentru strunjire cilindrică cu avans longitudinal dinspre dreapta spre stânga muchia **a** este tăiș principal, iar muchia **g** este tăiș secundar. Implicit, unghiul ascuțit dintre muchia **a** și direcția avansului este unghi de atac principal, iar unghiul ascuțit dintre muchia **g** și direcția avansului este unghi de atac secundar. În această configurație și pentru această destinație, strunjire cilindrică longitudinală, pot fi utilizate doar patru dintre colțurile plăcuței 7, și anume cele care prin intermediul unui cuțit cu corp 10 pot fi utilizate doar pentru strunjire frontală plană cu avans transversal.

9




**Referințe bibliografice**

- RO 116605 B1      Cuțit de strung cu reglarea poziției plăcuței așchietoare  
US 2598581        Cutting tool  
US 3548475        Cutting tool for lathes  
US 6238146 B1    Tangential cutting insert

S. Radu

25  
I. My. Stătescu



## Revendicări

1. Procedeu de strunjire cu tăiş tangenţial înclinat, destinat generării unor suprafeţe cilindrice sau conice prin avans dinspre dreapta spre stânga în lungul generatoarei suprafeţei prelucrate, **caracterizat prin aceea că**, o muchie (a) utilă activă a sculei, tăiş al acesteia, rectilinie şi de lungime mai mare decât lungimea efectivă de contact dintre muchia (a) utilă activă şi stratul de material care se îndepărtează prin strunjire la o singură trecere, este tangentă la suprafaţa de prelucrat şi înclinată spre stânga faţă de axa acesteia, plăcuţa (1 sau 7) amovibilă fiind orientată cu suprafaţa (f) plană în care este cuprinsă respectiva muchie (a) utilă activă, suprafaţa de degajare pentru aşchiile care se formează, spre stratul încă neîndepărtat din materialul piesei de prelucrat.

2. Procedeu de strunjire cu tăiş tangenţial înclinat, conform revendicării 1, **caracterizat prin aceea că**, strunjirea se efectuează prin avans dinspre dreapta spre stânga utilizând ca sculă un cuţit de strung care conţine o plăcuţă (1 sau 7) amovibilă paralelipipedică care prezintă patru muchii (a) utile, toate cele patru muchii lungi ale paralelipipedului care defineşte plăcuţa (1 sau 7) amovibilă, doar una fiind activă la un moment dat.

3. Procedeu de strunjire cu tăiş tangenţial înclinat, conform revendicărilor 1 şi 2, **caracterizat prin aceea că**, unghiul dintre muchia (a) utilă activă la un moment dat a plăcuţei (1 sau 7) amovibilă şi axa suprafeţei de prelucrat este reglabil în domeniul 0 – 90°, extremele nefiind utile.

4. Cuţit de strung, pentru strunjire cu tăiş tangenţial înclinat faţă de axa suprafeţei care se generează, **caracterizat prin aceea că**, este compus dintr-o plăcuţă (1 sau 7) amovibilă, un corp (2) paralelipedic, care prezintă patru baze (p) de sprijin, oricare dintre cele patru suprafeţe laterale dreptunghiulare ale paralelipipedului paralele cu axa acestuia, un alezaj (r) cilindric şi, în partea (n) frontală, o suprafaţă (x) plană perpendiculară pe axa alezajului (r), un suport (3) al plăcuţei (1 sau 7) amovibile, prevăzut cu o coadă (z) cilindrică, cu o suprafaţă (ah) plană perpendiculară pe axa cozii (z) cilindrice, suprafaţă care face trecerea de la coada (z) cilindrică la restul suportului (3), şi la interior cu un alezaj (w) filetat, suportul (3) fiind orientabil unghiular faţă de corpul (2) prin rotirea sa în jurul axei alezajului (r), comună cu axa cozii (z), şi solidarizabil cu acesta prin strângere axială cu ajutorul unui şurub (4) de strângere şi fixare a suportului (3) faţă de corpul (2) astfel încât suprafeţele plane (x) a corpului (2) şi (ah) a suportului (3) să ajungă în contact şi să se dezvolte între ele o forţă de apăsare fermă, o plăcuţă (5) de sprijin pentru plăcuţa (1 sau 7) amovibilă şi două şuruburi (6) de strângere şi fixare a plăcuţei (1 sau 7) amovibile şi a plăcuţei (5) faţă de suportul (3).

*[Handwritten signatures and marks]*



5. Cuțit de strung, pentru strunjire cu tăiș tangențial înclinat față de axa suprafeței care se generează, **caracterizat prin aceea că**, este compus dintr-o plăcuță (1 sau 7) amovibilă, un corp (8) paralelipipedic, care prezintă patru baze (p) de sprijin, oricare dintre cele patru suprafețe laterale dreptunghiulare ale paralelipipedului paralele cu axa acestuia, și un alezaj (an) conic cu conicitate mică, de tip con Morse, un suport (9) al plăcuței (1 sau 7) amovibile, prevăzut cu o coadă (ao) conică cu conicitate mică, de tip con Morse, și la interior cu un alezaj (w) filetat coaxial cu axa cozii (ao) conică, suportul (9) fiind orientabil unghiular față de corpul (8) prin rotirea sa în jurul axei alezajului (an), comună cu axa cozii (ao), și solidarizabil cu acesta prin strângere axială cu ajutorul unui șurub (4) de strângere și fixare a suportului (9) față de corpul (8) astfel încât suprafețele conice ale alezajului (an) conic al corpului (8) și (ao) a cozii suportului (9) să ajungă în contact ferm și să formeze o asamblare cu strângere pe con, o plăcuță (5) de sprijin pentru plăcuța (1 sau 7) amovibilă și două șuruburi (6) de strângere și fixare a plăcuței (1 sau 7) amovibile și a plăcuței (5) față de suportul (9).

6. Cuțit de strung, pentru strunjire cu tăiș tangențial înclinat față de axa suprafeței care se generează, conform revendicărilor 4 și 5, **caracterizat prin aceea că**, în vederea facilitării orientării în poziția unghiulară dorită a suportului (3 sau 8) plăcuței (1 sau 7) amovibile față de corpul (2 sau 8) cuțitului, are prevăzute o striație (ag), cuprinsă în planul median longitudinal al suportului (3 sau 9) practicată pe o suprafață (af) plană a suportului (3 sau 9), și, pe partea exterioară cilindrică a zonei (o) a corpului (2 sau 8), niște striații (v) longitudinale, paralele cu axa alezajului (r), numărul lor fiind un divizor mare al numărului 360, de preferat 30, 40 sau 60.

7. Cuțit de strung, pentru strunjire cu tăiș tangențial înclinat față de axa suprafeței care se generează, conform revendicărilor 4 și 5, **caracterizat prin aceea că**, în vederea sprijinirii corecte a plăcuței (1 sau 7) amovibile față de suportul (3 sau 9), preluării de către acesta a forțelor de așchiere care apar în timpul procesului de strunjire și fixării plăcuței (1 sau 7) amovibile față de suportul (3 sau 9), suportul (3 sau 9) prezintă o suprafață (ab) plană de sprijin pentru plăcuța (5) și plăcuța (1 sau 7) amovibilă, dispusă înclinat față de suprafața plană (ah) astfel încât să se asigure sculei unghiul de așezare constructiv dorit, două suprafețe (ac) plane perpendiculare pe suprafața (ab), amplasate față în față simetric în raport cu planul median longitudinal al suportului (3 sau 9) și la distanță egală cu lungimea plăcuței (1 sau 7) amovibile, o suprafață (ad) plană perpendiculară pe suprafețele (ab) și (ac) și amplasată față de muchia de intersecție dintre suprafețele (aa) și (ab) la o distanță mai mică decât lățimea plăcuței (1 sau 7) amovibile, două alezaje (ae) filetate, posibil străpunse, având axele perpendiculare pe suprafața (ab) și amplasate simetric față planul median longitudinal al suportului (3 sau 9) la distanță egală cu distanța dintre axele alezajelor (b) ale unei plăcuțe (1 sau 7) amovibile.

8. Cuțit de strung, pentru strunjire cu tăiș tangențial înclinat față de axa suprafeței care se generează, conform revendicărilor 4, 5, 6 și 7, **caracterizat prin aceea că**, plăcuța (5) de sprijin și plăcuța (1 sau 7) amovibilă fiind asamblate cu suportul (3 sau 9), suprafața (ab) a suportului (3 sau 9) este poziționată astfel încât axa cozii (z sau ao) suportului (3 sau 9) să intersecteze muchia (a) utilă activă a plăcuței (1 sau 7) amovibile, de preferat într-un punct situat la dreapta față de punctul median al muchiei (a) utilă activă privind dinspre coada (z sau ao) a suportului (3 sau 9).

9. Plăcuță amovibilă, pentru cuțit de strunjire cu tăiș tangențial, destinată exclusiv strunjirii cu tăiș tangențial dispus înclinat față de axa suprafeței cilindrice sau conice generată și cuprins în plan tangent la aceasta, **caracterizată prin aceea că**, este paralelipipedică, prezintă două suprafețe (f) plane de sprijin, paralele între ele, două suprafețe laterale (d) plane, de lungime egală cu lungimea suprafețelor (f) plane, perpendiculare față de suprafețele (f) plane, și alte două suprafețe laterale (e) plane de lungime egală cu lățimea suprafețelor (f) plane, de asemenea perpendiculare față de suprafețele (f) plane de așezare, sunt utile toate cele patru muchii (a) lungi ale paralelipipedului care delimitează plăcuța (1) obținute ca intersecții dintre suprafețele (f) plane și suprafețele laterale (d) plane, este prevăzută cu fațete (h) de degajare care se intersectează cu muchiile (a) utile și care sunt înclinate față de suprafețele (f) plane ale plăcuței (1) cu un unghi de degajare de valori în sine cunoscute, iar pentru prindere și fixare față de un suport (3 sau 9) al cuțitului sunt prevăzute două alezaje (b) străpunse, amplasate în planul median longitudinal al plăcuței (1) și dispuse simetric față de planul median transversal al acesteia perpendicular față de suprafețele (f) plane, alezajele (b) prezentând niște teșituri (c) de ambele părți.

10. Plăcuță amovibilă, pentru cuțit de strunjire cu tăiș tangențial înclinat față de axa suprafeței care se generează, destinată și strunjirii normale într-un mod în sine cunoscut, conform revendicării 9, **caracterizată prin aceea că**, muchiile (g) aflate la intersecțiile dintre suprafețele (f) plane ale plăcuței (7) și suprafețele (e) plane laterale sunt prevăzute imperativ ca muchii utile, plăcuța (7) este prevăzută cu fațete (m) de degajare care se intersectează cu muchiile (g) utile și care sunt înclinate față de suprafețele (f) plane ale plăcuței (1) cu un unghi de degajare de valori în sine cunoscute, iar muchiile (l) sunt rotunjite astfel încât rezultă implicit o rază la vârf între fiecare pereche de muchii (a) și (g) care se intersectează.

11. Plăcuță amovibilă, pentru cuțit de strunjire cu tăiș tangențial înclinat față de axa suprafeței care se generează, conform revendicărilor 9 și 10, **caracterizată prin aceea că**, pentru a nu permite ca în timpul procesului de așchiere să se formeze așchii late, fațetele (h) de degajare prezintă niște protuberanțe (i) dispuse echidistant între ele pe direcția fiecărei



muchii (a) utile, fiecare protuberanță (i) fiind limitată de câte două suprafețe (j) laterale dispuse înclinat față de fațeta (h) de degajare în care sunt cuprinse, suprafețele (j) laterale ale fiecărei protuberanțe (i) intersectându-se de-a lungul câte unei muchii (k) cuprinsă între muchia (a) utilă cu care se învecinează și suprafața (f) plană care corespunde respectivei muchii (a) utile, muchiile (k) fiind perpendiculare pe muchiile (a) utile corespondente.

12. Cuțit de strung, destinat strunjirii normale utilizând o plăcuță (7) fixată cu două șuruburi (6) de strângere față de un corp (10) special conceput, de exemplu pentru cuțit „pe stânga”, **caracterizat prin aceea că**, corpul (10) special conceput are o parte frontală (ap), limitată de o suprafață plană (ar), în a cărei parte superioară este practicat un locaș pentru sprijinirea și fixarea unei plăcuțe (7) delimitat de o suprafață (as) plană de sprijin pentru plăcuța (7) amovibilă, paralelă cu planul de așezare al corpului (10), unde sunt prevăzute pentru fixarea unei plăcuțe (7) amovibile două alezaje (ae) filetate, posibil străpunse, aflate la o distanță între ele egală cu distanța dintre axele alezajelor (b) ale unei plăcuțe (7), având axele perpendiculare pe suprafața (as) și amplasate în lungul planului median longitudinal al părții frontale (ap) a corpului (10), două suprafețe (at) plane perpendiculare pe suprafața (as), amplasate față în față simetric în raport cu planul axelor alezajelor (ae) filetate și la distanță egală cu lățimea plăcuței (7) amovibile, și o suprafață (au) plană perpendiculară pe suprafețele (as) și (at) și amplasată față de muchia de intersecție dintre suprafețele (ar) și (as) la o distanță mai mică decât lungimea plăcuței (7) amovibile și față de jumătatea distanței dintre axele alezajelor (ae) filetate la o distanță egală cu jumătate din lungimea plăcuței (7) amovibile, construcție care face ca dacă partea frontală (ap) a corpului (10) este orientată spre stânga și dacă cuțitul este utilizat pentru strunjire cilindrică cu avans longitudinal dinspre dreapta spre stânga să poată fi utilizate acele patru dintre colțurile plăcuței (7) la care muchia (g) este tăiș principal, iar muchia (a) este tăiș secundar.

13. Cuțit de strung, destinat strunjirii normale utilizând o plăcuță (7) fixată cu două șuruburi (6) de strângere față de un corp (11) special conceput, de exemplu pentru cuțit „pe stânga”, **caracterizat prin aceea că**, corpul (11) special conceput are o parte frontală (av), limitată de o suprafață plană (ax), în a cărei parte superioară este practicat un locaș pentru sprijinirea și fixarea unei plăcuțe (7) delimitat de o suprafață (ab) plană de sprijin pentru plăcuța (7) amovibilă, paralelă cu planul de așezare al corpului (11), unde sunt prevăzute pentru fixarea unei plăcuțe (7) amovibile două alezaje (ae) filetate, posibil străpunse, aflate la o distanță între ele egală cu distanța dintre axele alezajelor (b) ale unei plăcuțe (7), având axele perpendiculare pe suprafața (ab) și amplasate de o parte și de alta față de planul median transversal al suprafeței (ab) la distanțe egale cu jumătatea distanței dintre axele alezajelor (b) ale unei plăcuțe (7), două

*[Handwritten signatures and initials]*



suprafețe (**ac**) plane perpendiculare pe suprafața (**ab**), amplasate față în față simetric față de planul median transversal al suprafeței (**ab**) și la distanță egală cu lungimea plăcuței (7) amovibile, și o suprafață (**ad**) plană perpendiculară pe suprafețele (**ab**) și (**ac**) și amplasată față de muchia de intersecție dintre suprafețele (**ab**) și (**ax**) la o distanță mai mică decât lățimea plăcuței (7) amovibile și față de planul axelor alezajelor (**ae**) filetate la distanță egală cu jumătate din lățimea plăcuței (7) amovibile, construcție care face ca dacă partea frontală (**av**) a corpului (11) este orientată spre stânga și dacă cuțitul este utilizat pentru strunjire cilindrică cu avans longitudinal dinspre dreapta spre stânga să poată fi utilizate acele patru dintre colțurile plăcuței (7) la care muchia (**a**) este tăiș principal, iar muchia (**g**) este tăiș secundar.

*[Handwritten signature]*



61

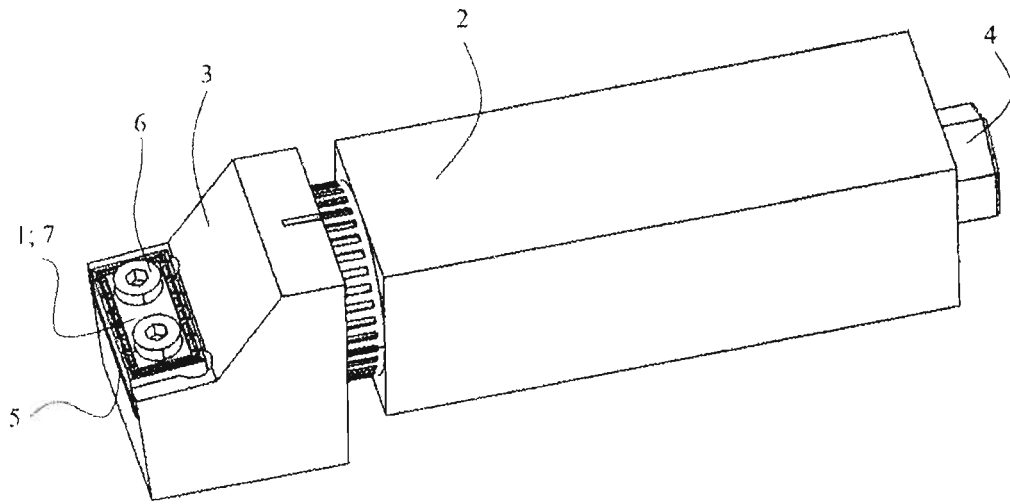


Fig. 1

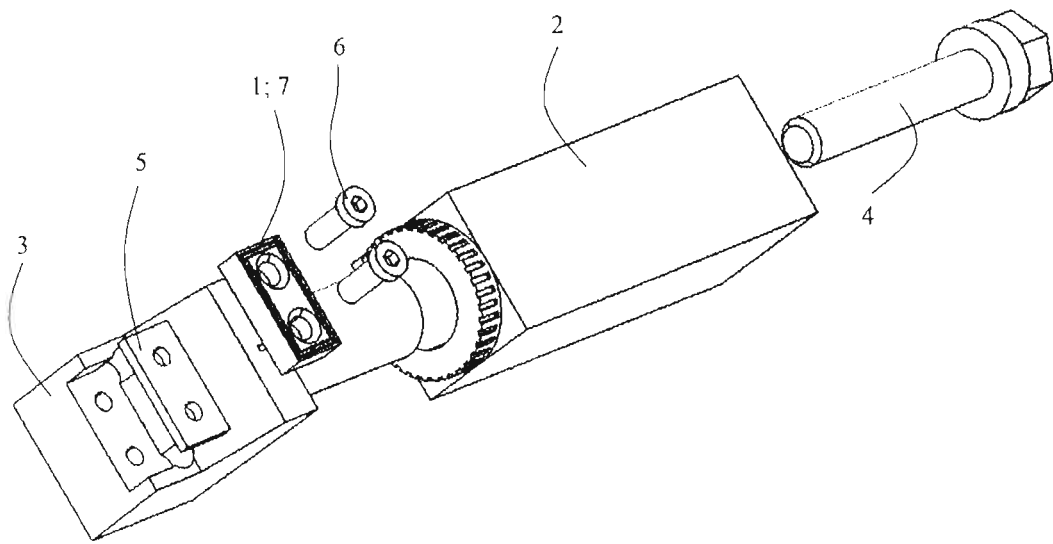
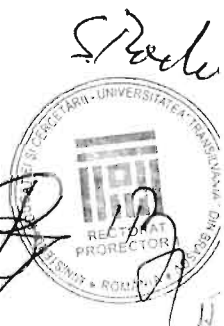


Fig. 2

*Handwritten signature*



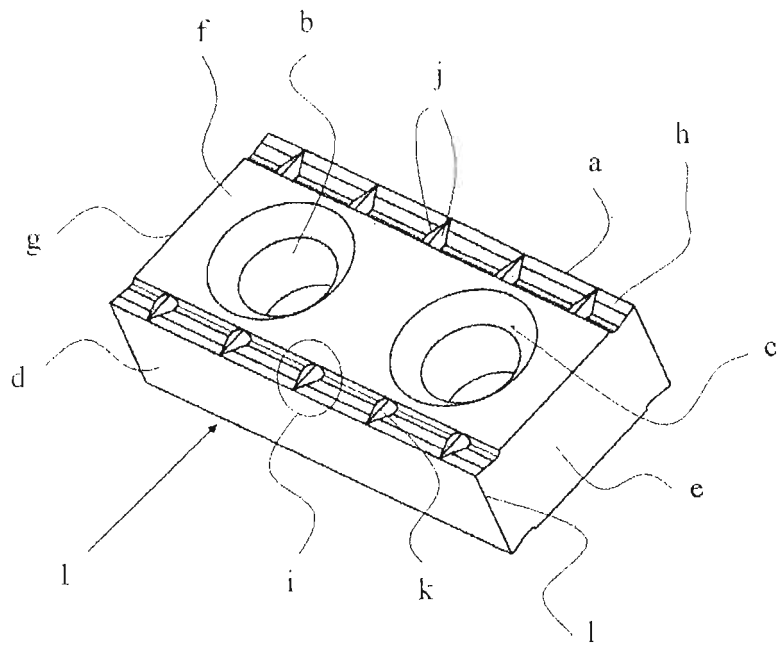


Fig. 3

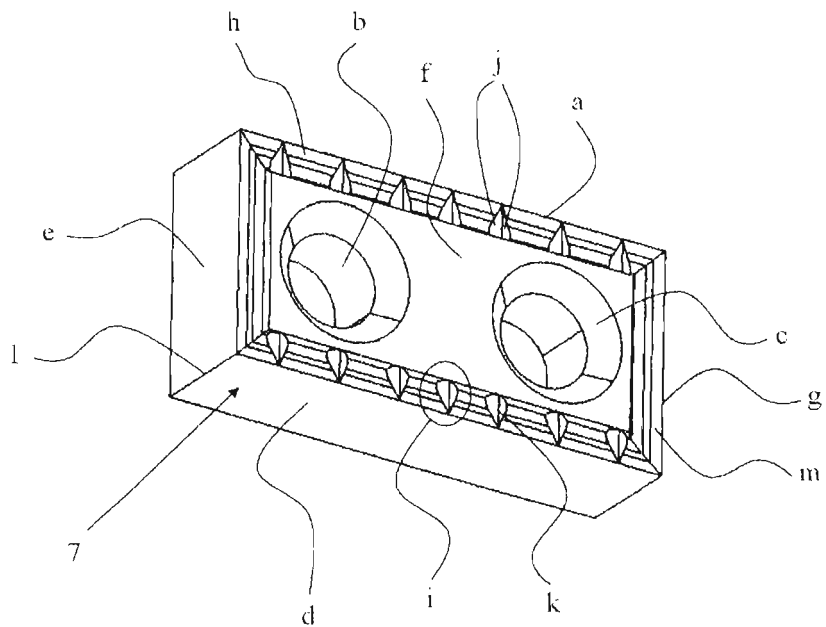


Fig. 4

16

*St. Prode*

*St. Prode*

16

1E



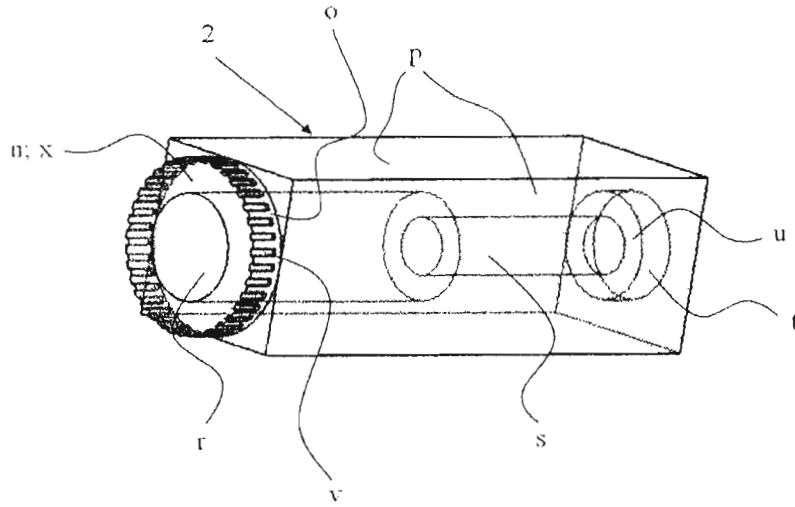


Fig. 5

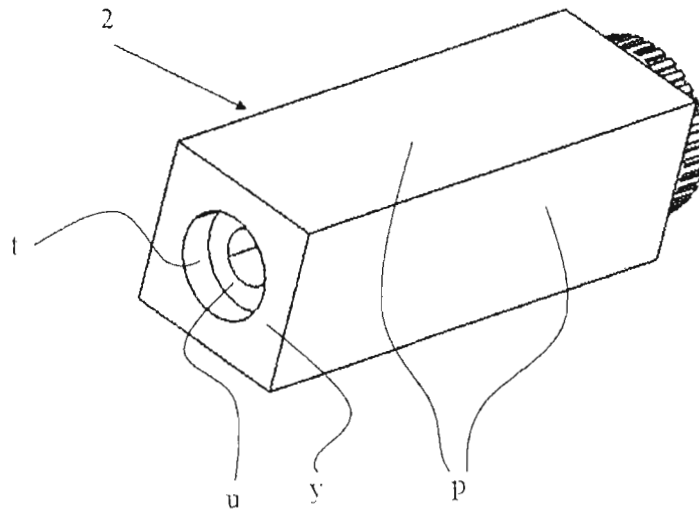


Fig. 6

17

*[Handwritten signature]*

*[Handwritten signature]*

*[Handwritten signature]*



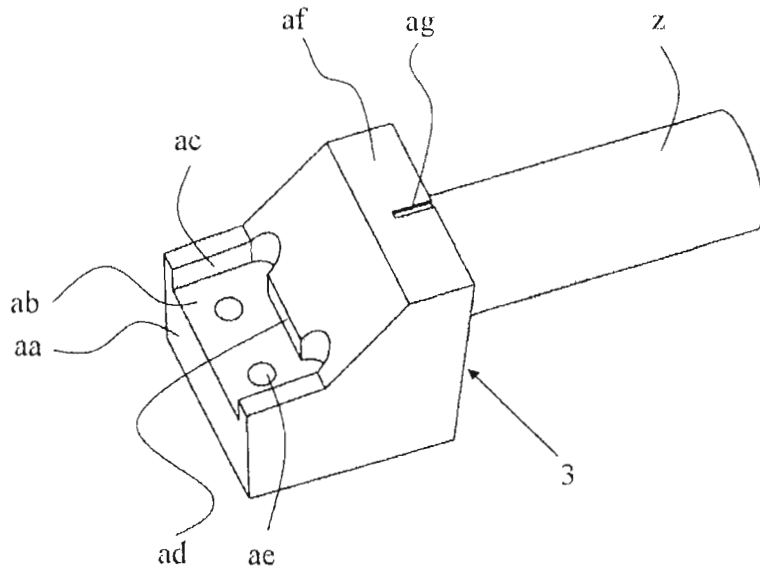


Fig. 7

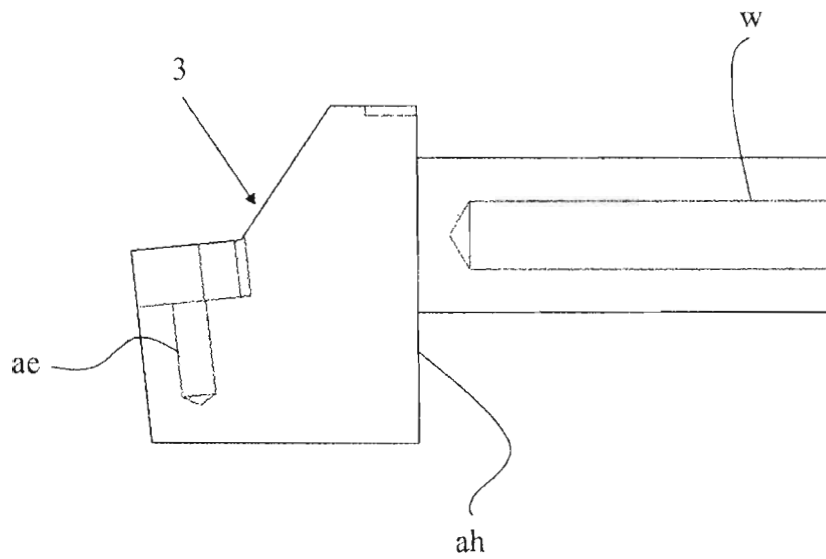


Fig. 8

*[Handwritten signatures and stamps]*

18





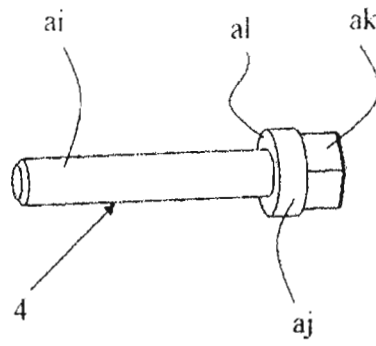


Fig. 9

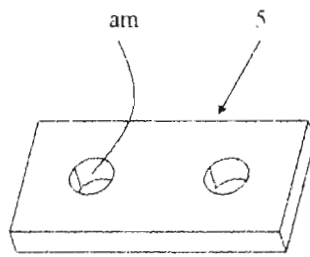


Fig. 10

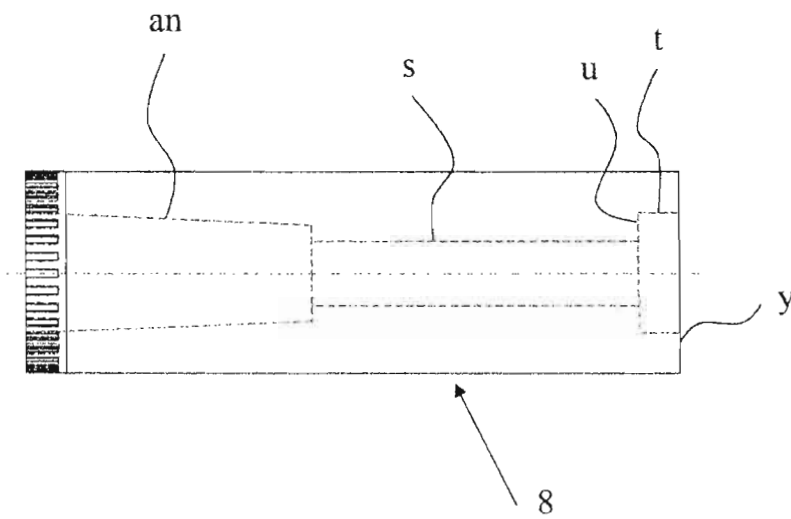


Fig. 11

19  
*[Handwritten signature]*



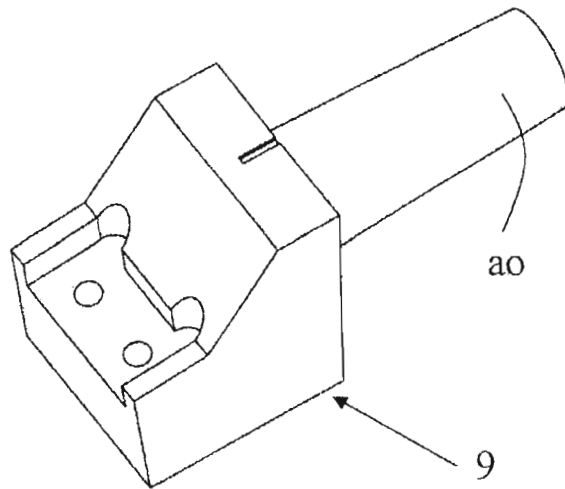


Fig. 12

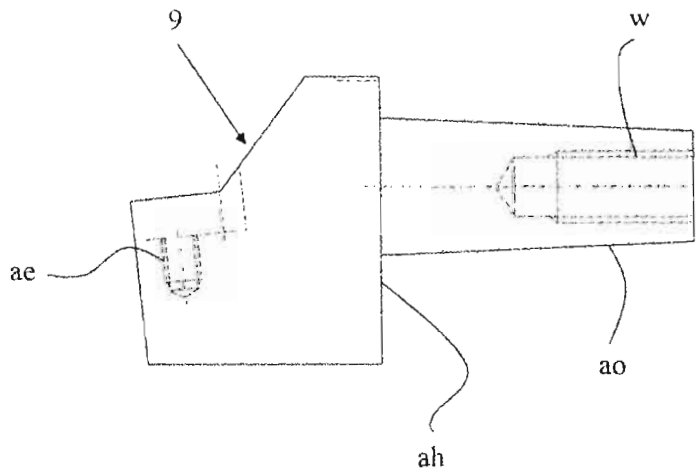


Fig. 13

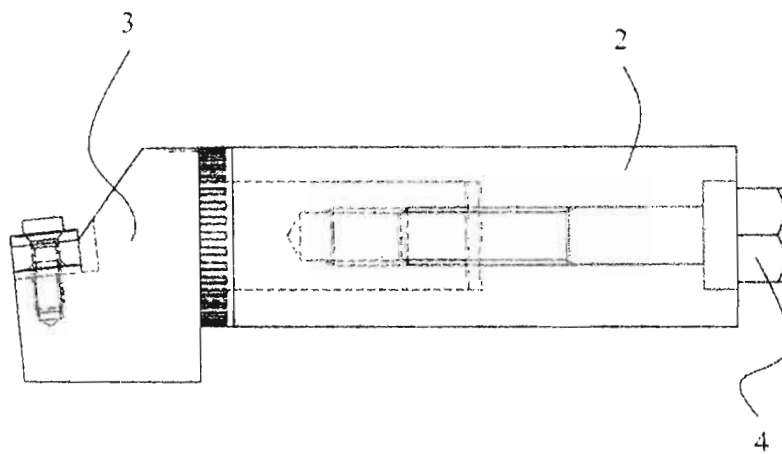


Fig. 14

20

*Handwritten signature: D. My clute copia*



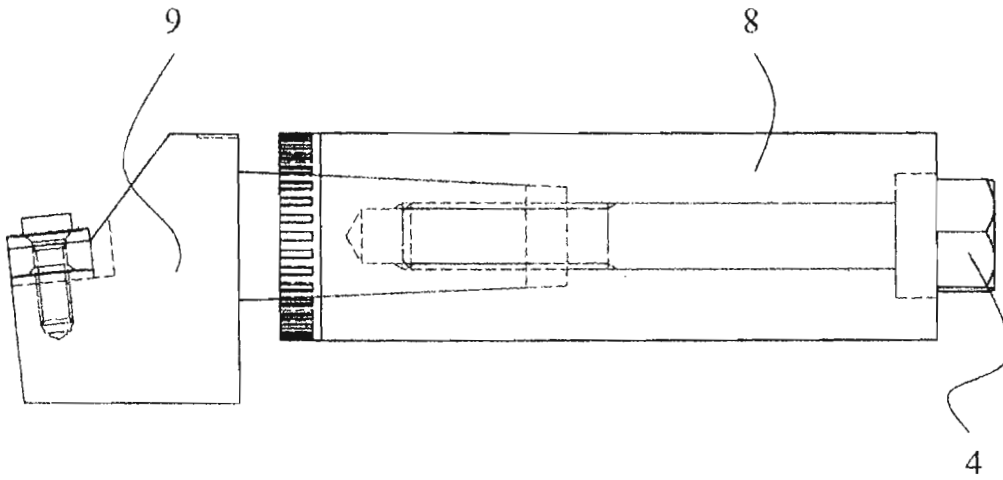


Fig. 15

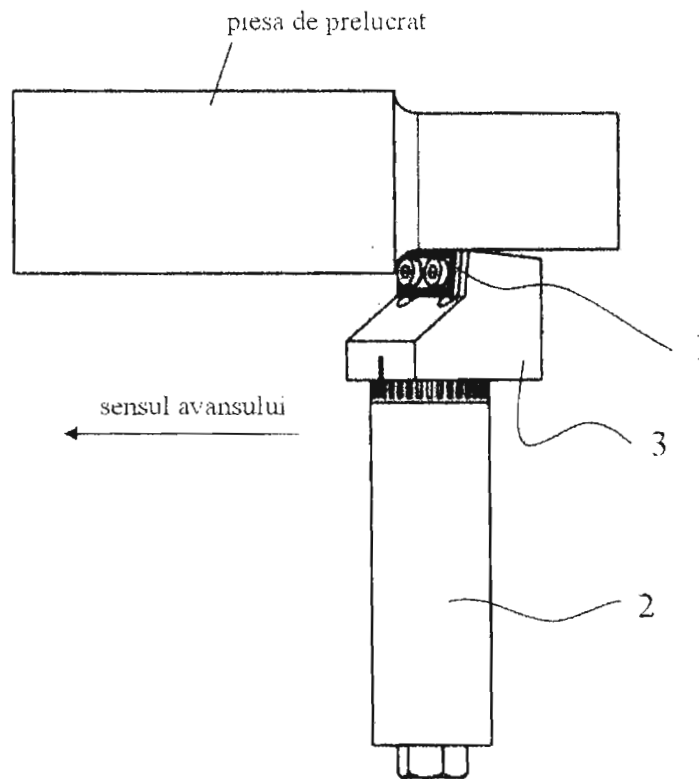


Fig. 16

21

*Handwritten signature and text:* *Stade* *21* *repa*

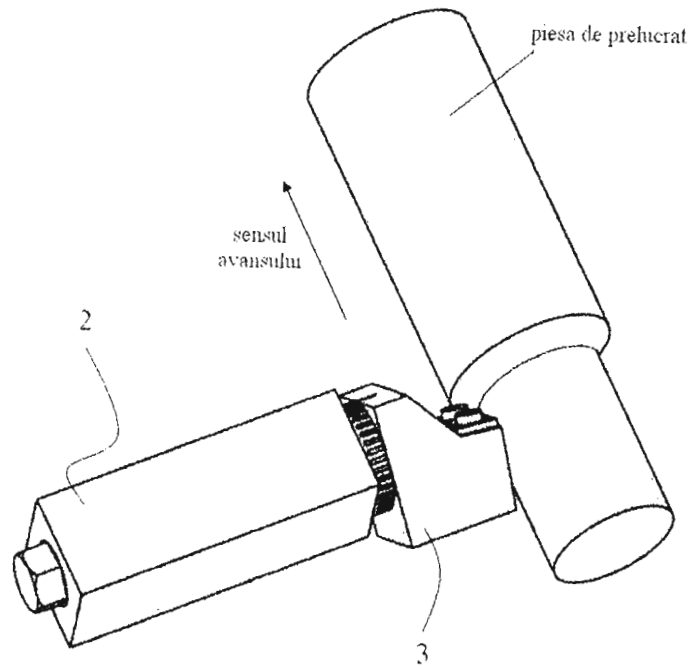


Fig. 17

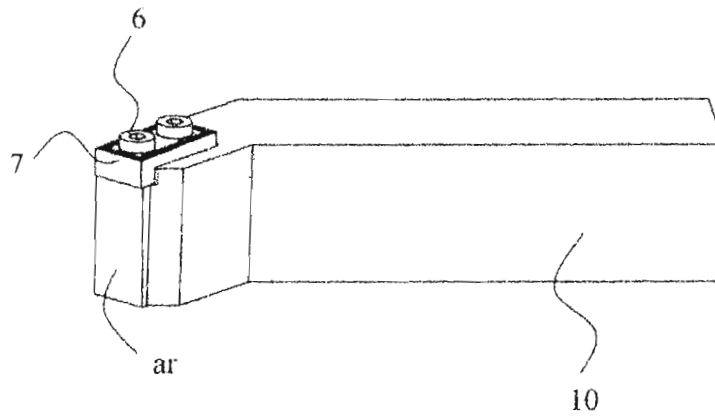


Fig. 18

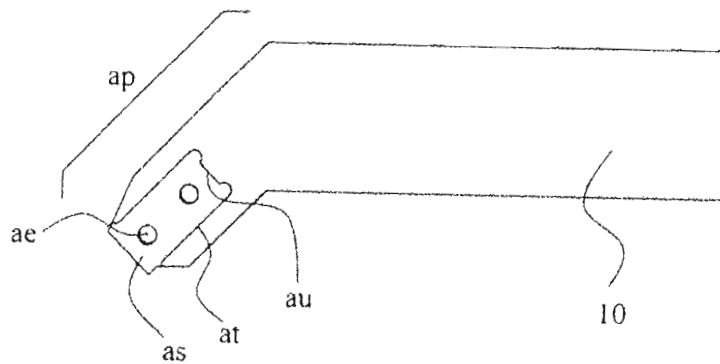


Fig. 19

*S. Reda*

22

*[Handwritten signature]*



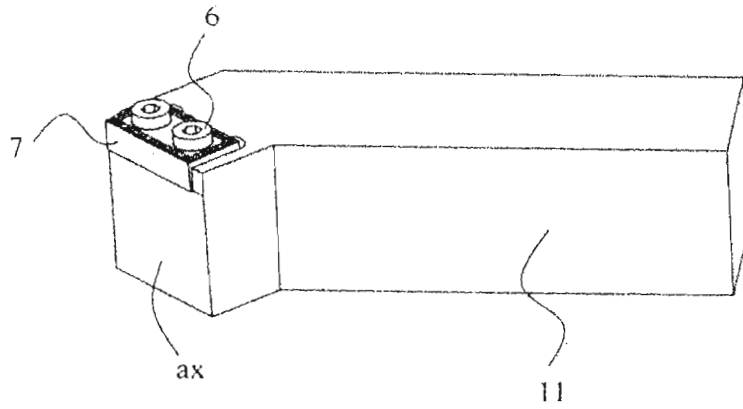


Fig. 20

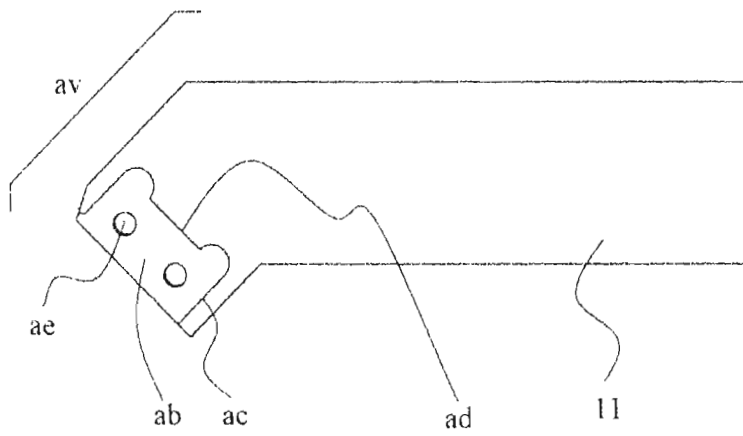


Fig. 21

S. Prodan

23  
*[Handwritten signatures]*

