

(12) CERERE DE BREVET DE INVENȚIE

(21) Nr. cerere: a 2019 00094

(22) Data de depozit: 15/02/2019

(41) Data publicării cererii:
28/08/2020 BOPI nr. 8/2020

(71) Solicitant:
• URCAN VASILE, STR.ORIZONTULUI
NR.8, BL.B1, AP.14, ALBA-IULIA, AB, RO

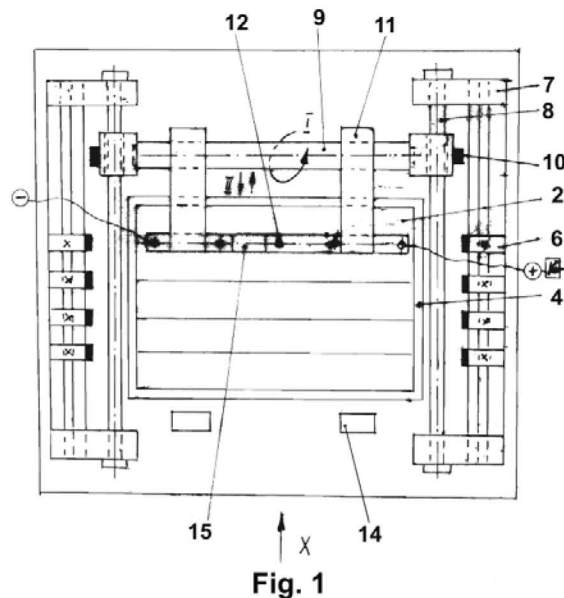
(72) Inventatori:
• URCAN VASILE, STR.ORIZONTULUI
NR.8, BL.B1, AP.14, ALBA-IULIA, AB, RO

(54) DISPOZITIV DE LIPIT FAGURI ARTIFICIALI DE CEARĂ
ÎN RAME PENTRU ALBINE

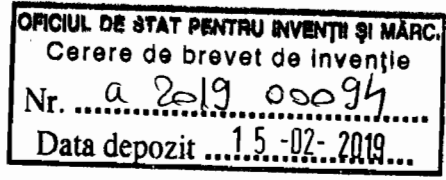
(57) Rezumat:

Invenția se referă la un dispozitiv de lipit faguri artificiali de ceară în ramele însârmate, folosite la creșterea albinelor în stupi, prin încălzirea sârmei cu curent electric. Dispozitivul conform invenției este constituit dintr-o placă (1) de așezare, niște rigle (5) cu canal în T, fixate pe lateral, pe care culisează și apoi se imobilizează pe niște suporturi (6) cu magneți încadrați, un subansamblu (9) mobil, care culisează pe două bare (8), cu mișcare de translație în plan orizontal, poziționează electrozii (13) deasupra fiecărei sârme, prin alinierea magneților (10 și 6), iar prin apăsarea barei izolante, electrozii (13) fac contact cu sârma ramelor, o încălzesc și o încastrează în fagure, alimentarea electrozilor (13) realizându-se prin acționarea unui întrerupător (15) cuplat la releul (16) de timp.

Revendicări: 1
Figuri: 2



18



**DISPOZITIV DE LIPIT FAGURI ARTIFICIALI DE CEARA IN RAME
PENTRU ALBINE**

DESCRIEREA INVENTIEI

Inventia se refera la un dispozitiv de lipit faguri artificiali de ceara in ramele insarmate , folosite la cresterea albinelor in stupi , prin incalzirea sarmei cu curent electric .

Sunt cunoscute dispozitive artizanale , manuale , de lipit fagurii artificiali de ceara , in ramele insarmate , la care lipirea se face neuniform , cu defecte de lipire , intr-un timp relativ mare si care necesita indemanare din partea operatorului .Sunt cunoscute de asemenea si dispozitive de lipit fagurii , tip valiza , dar care se pot utiliza numai pentru un anumit tip de rama si o anumita configuratie si dispunere a sarmelor.

Aceste modele de dispozitive au urmatoarele dezavantaje :

- au productivitate scazuta,
- calitatea lipiturii este slaba si neuniforma
- exista riscul de taiere a fagurelui
- incastrarea sarmei este de suprafata

Problema tehnica pe care pe rezolva dispozitivul este lipirea fagurilor artificiali in ramele insarmate, la care dispunerea si numarul sarmelor variaza de la un lot la altul , reglarea foarte usoara , pozitionarea foarte sigura si precisa, inlaturarea riscului de a fi taiat fagurele la ramele torsionate sau cu sarmele nealiniate .

Dispozitivul de lipit fagurii de ceara in rame , conform inventiei, inlatura dezavantajele enumerate anterior prin aceea ca se utilizeaza un subansamblu mobil , basculabil, ce se pozitioneaza rapid si

precis pe sarme cu ajutorul magnetilor permanenti iar durata de incalzire a sarmei este reglabila electronic.

Inventia prezinta urmatoarele avantaje :

- creste productivitatea operatiei de lipire
- creste calitatea lipiturii
- se poate regla usor la schimbarea lotului sau tipului de rama prin pozitionarea magnetilor incastrati
- se inlatura riscul de a se taia fagurii datorita supraincalzirii sarmei, a torsionarii ramei sau a nealinierii gaurilor prin care trece sarma
- operatorul nu trebuie sa aiba o atentie si o indemanare sporita
- deplasare facila de la sarma la sarma
- se inlatura posibilitatea de ondulare a sarmelor datorita supra incalzirii
- pozitionarea magnetica este fara uzura , fiabila in timp si care nu necesita intretinere

Se da in continuare si un exemplu de realizare a inventiei in legatura si cu figurile (1) si (2) ce reprezinta :

- figura (1), vedere principala de sus a dispozitivului
- figura (2) , vedere laterala a dispozitivului dupa directia "X" a vederii principale

Dispozitivul de lipit faguri de ceara in rama cu sarme, conform inventiei , se compune din placa de asezare (1) pe care se prinde placa (2) si pe care se va aseza fagurele (3) inainte de lipire. Peste fagure se asaza rama cu sarme (4). Pe lateralele stanga dreapta exista doua rigle cu canale tip "T" (5) pe care culiseaza niste suporti (6) cu magneti permanenti incastrati dar care se pot fixa in pozitia dorita. Pe capetele riglei cu canal T se afla suportii (7) care sustin cate o bara (8) pe care culiseaza un subansamblu mobil (9), cu miscare de translatie in plan orizontal. Acesta are in stanga si dreapta cate un magnet permanent (10) incastrat .Pe axul subansamlului mobil (9) se fixeaza bratele (11) care se pot roti dupa miscarea " I "si care au pe capete bara din material izolant (12) cu electrozi conectati la curent (16) si pini de apasare a sarmei. Dupa ce se aseaza fagurele artificial (3) pe suportul (2) se pune deasupra rama cu sarme si se tamponeaza de opritori (14). Se regleaza si se imobilizeaza suportii magnetici (6) in stanga si in dreapta astfel incat electrozii (13) sa cada exact pe fiecare sarma in timpul translatiei pe axele (8). Dupa reglare se alimenteaza electrozii (13)

cu tensiune, prin intermediul unui intrerupator (15) si a unui releu cu temporizare la deschidere (16). Releul se regleaza ca timp astfel incat sa asigure o incalzire optima a sarmei in functie de temperatura de lucru si si rezistenta electrica a sarmei. Prin translatie , se deplaseaza electrozii (13) deasupra fiecarei sarme , se apasa usor bara izolanta cu electrozii, se da un impuls electric din intrerupatorul (15), se asteapta incalzirea temporizata si racirea sarmei dupa care operatia se repeta la fiecare sarma. Dupa lipirea ultimei sarme, se translateaza subansamblul (9) in partea opusa opritorilor (14) si se extrage rama cu fagurele lipit.

Revendicare

Dispozitivul de lipit faguri artificiali in rame albine constituit din rigle (5) cu canal "T" in care culiseaza si apoi se imobilizeaza niste suportii (6) cu magneti incastrati si care se aliniaza cu magnetii mobili (10), datorita deplasarii si rotirii unor brate (11) cu bara izolanta (12) si electrozii (13) caracterizata prin aceea ca prin deplasarea subansamblului mobil (9) magnetii (10) se aliniaza cu suportii (6) iar prin apasarea barei izolante electrozii se lipesc de sarma , o alimenteaza cu curent o perioada de timp prestabilita, cu un releu de timp (16), prin intermediul intrerupatorului (15) fixat pe bara izolanta.

X''

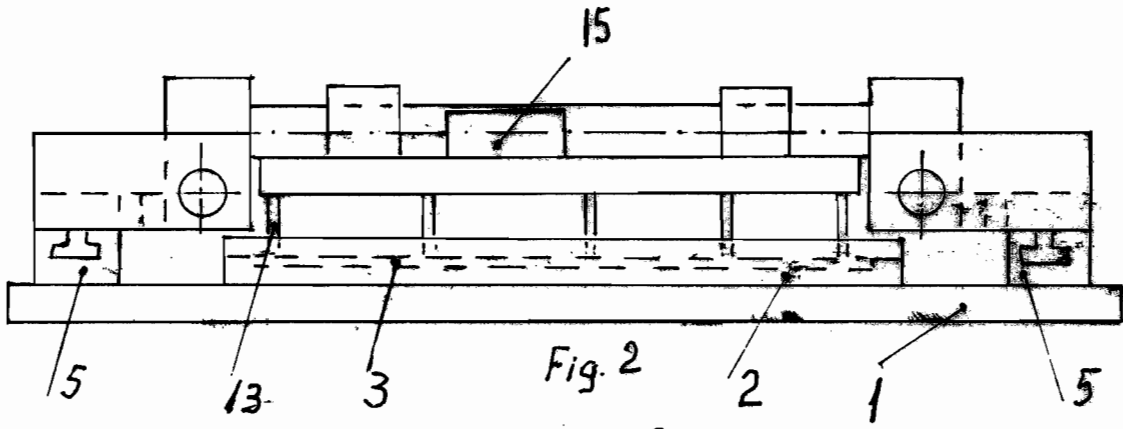
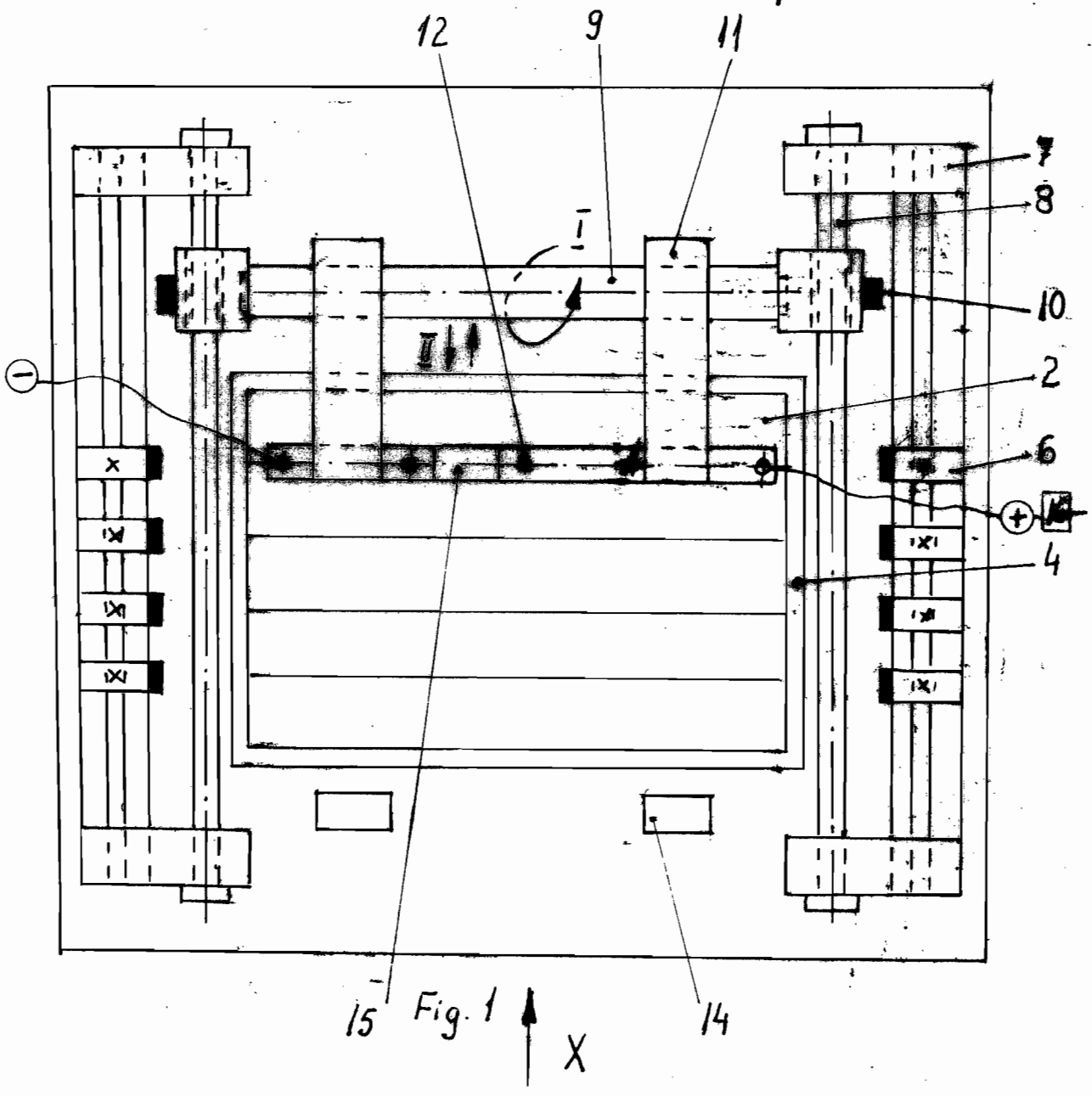


Fig. 2



15

Fig. 1

X

14