



(12)

## CERERE DE BREVET DE INVENȚIE

(21) Nr. cerere: a 2015 00746

(22) Data de depozit: 20/10/2015

(41) Data publicării cererii:  
28/04/2017 BOPI nr. 4/2017

(71) Solicitant:  
• GORBAN CORNELIU FLORIN,  
ALEEA MIHAIL SADOVEANU NR. 6, BL. C2,  
AP. 4, IAȘI, IS, RO

(72) Inventatori:  
• GORBAN CORNELIU FLORIN,  
ALEEA MIHAIL SADOVEANU NR. 6, BL. C2,  
AP. 4, IAȘI, IS, RO

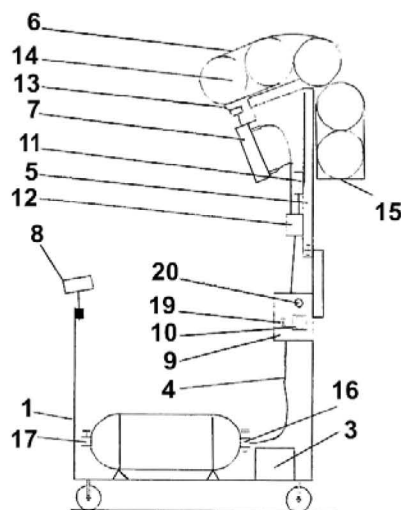
## (54) LANSATOR AUTOMAT DE MINGI LA VOLEI

### (57) Rezumat:


Invenția se referă la un dispozitiv conceput pentru a ușura munca antrenorilor de volei, cât și a celorlalți tehnicieni ai echipelor de volei, dispozitivul înlocuind aproape în totalitate ridicătorul (pasatorul) pe durata antrenamentelor, în scopul perfecționării biomecanicii loviturii de atac, cât și a dezvoltării calităților motrice de bază și specifice, întâlnite la jucători. Dispozitivul conform invenției este constituit dintr-un șasiu (1) cu roți (18) blocabile, cu rol de susținere și protecție la mișcare a dispozitivului, un rezervor (2) pentru stocarea aerului comprimat, cu regulator (16) și robinet (17) de umplere, care asigură energia necesară pentru 60 de aruncări, o sursă (3) de alimentare cu energie electrică, cu acumulator de 24 V, care asigură autonomia și independența funcțională a dispozitivului, un furtun (4) de presiune, pentru alimentarea cu aer a cilindrului (7) pneumatic de aruncare, un braț (5) reglabil pentru susținerea sistemului de aruncare și reglarea înălțimii de lucru, un tub (6) pentru alimentare cu mingi, cu capac-clapetă (15) antiretur, un cilindru (7) pneumatic de propulsare, lansare sau pasare a mingilor, la care este atașat un cap (13) cu suport pentru minge, un senzor (8) de mișcare pentru detectarea poziției și mișcării jucătorilor, un panou (9) de comandă, pentru reglarea parametrilor de funcționare ai dispozitivului, cu buton de pornire/oprire și o lampă (20) de semnalizare a prezenței tensiunii, o supapă (10) pentru reglarea forței de aruncare, un drosel (11) pentru reglarea vitezei cilindrului pneumatic, pentru reglarea vitezei de aruncare, și o electrovalvă

(12) pentru comanda de acționare a cilindrului (7) pneumatic, cu ajutorul căreia se transmite semnalul de aruncare de la senzor și de la panoul (9) de comandă către cilindrul (7) pneumatic.

Revendicări: 1  
Figuri: 1



OFICIUL DE STAT PENTRU INVENȚII ȘI MĂRCI
Cerere de brevet de invenție
Nr. <i>a 2015 00736</i>
Data depozit <i>20-10-2015</i>



## *Lansator automat de mingi la volei*

### **Automatic volleyball shooting device**

#### *Descrierea Invenției*

Invenția se referă la o instalație concepută pentru a ușura munca în antrenamentul de volei a antrenorilor, cât și a celorlalți tehnicieni al unei echipe de volei în ideea de a înlocui aproape în totalitate ridicătorul (pasatorul) în cadrul antrenamentului pentru jocul volei, în scopul perfecționării biomecanicii loviturii de atac cât și a dezvoltării calităților motrice de bază și specifice, întâlnite la jucători.

Pentru ridicarea mingilor în antrenamentul de volei, sunt cunoscute dispozitive mecanizate cele mai importante și apropiate ca și construcție înregistrate în clasificarea CPC în clasa A63B69, acestea au în general construcții mecanice cu diverse modele de pârgii și resorturi.

Soluțiile existente prezintă dezavantajul necesității realizării unor construcții complicate cu posibilități limitate de reglare a forței, direcției și momentului aruncării.

**Problema tehnică pe care o rezolvă invenția** constă în implementarea senzorului de mișcare în structura dispozitivului, acesta având rolul de a sincroniza mișcarea jucătorilor cu momentul aruncării mingii, de a trimite impulsul de comandă către sistemul de aruncare cu acționare pneumatică, doar atunci când jucătorul se află în zona de atac, predecesoare săriturii loviturii de atac propriu zise. Antrenorul va fi cel care va stabili în funcție de calitățile motrice ale fiecărui jucător: poziția senzorului, viteza de lansare a mingii și înălțimea la care va fi aruncată aceasta. Avantajul principal al acestui dispozitiv (LANSATOR) propulsor, este acela că toate pasele sunt constante din punct de vedere a: intensității lansării, vitezei de zbor a mingii și preciziei direcției de pasare. La acestea se adaugă importanța sincronizării dintre jucător și minge, aceasta întâlnire fiind extrem de importantă, pentru că lovirea mingii trebuie executată în cel mai înalt punct de lovire, pentru a avea o eficiență cât mai mare a loviturii.



Avantajele enumerate mai sus, creează suportul tehnic în vederea învățării corecte și eficiente a loviturii de atac din pasă scurtă, în urcare sau la semi înălțime, precum și creșterea a calităților motrice specifice jocului de volei

Dispozitivul automat de lansare a mingilor de volei la antrenament **conform invenției** este construit dintr-un: sașiu cu roți blocabile cu rol de susținere și protecție la mișcare a dispozitivului, un rezervor pentru stocarea aerului comprimat cu regulator de presiune și robinet de umplere, ce asigură energia necesară pentru 60 aruncări, o sursă de alimentare cu energie electrică cu acumulator de 24 V ce asigură autonomia și independența funcțională a dispozitivului, un încărcător pentru sursa de alimentare cu energie electrică, un furtun de presiune pentru alimentarea cu aer a cilindrului pneumatic de aruncare, un braț reglabil pentru susținerea sistemului de aruncare și reglarea înălțimii de lucru, un tub pentru alimentare cu mingi cu capac - clapeta anti-retur, un cilindru pneumatic de propulsare, lansare sau pasare a mingilor la care este atașat un cap cu suport pentru minge, un senzor de mișcare pentru detectarea poziției și mișcării jucătorilor, un panou de comandă pentru reglarea parametrilor de funcționare a dispozitivului cu buton de pornire oprire și lampa semnalizare prezenta tensiune, o supapă reglare presiune pentru reglarea (forței) de aruncare, un drosel reglare a vitezei cilindrului pneumatic pentru reglarea vitezei de aruncare și o electrovalvă pentru comanda acționare cilindru pneumatic cu ajutorul căreia se transmite semnalul de aruncare de la senzor și panoul de comandă către cilindrul pneumatic.

Se dă în continuare un **exemplu de realizare a invenției** în legătură cu figura 1, care reprezintă o vedere în planul frontal al dispozitivului astfel: (1) sașiu, (18) roți blocabile, (2) rezervor stocare aer comprimat, (16) regulator de presiune, (17) robinet de umplere, (3) o sursă de alimentare cu energie electrică, (4) un furtun de presiune pentru alimentarea cu aer a cilindrului pneumatic de aruncare, (5) braț reglabil, (6) tub pentru alimentare, (14) mingi, (15) capac, clapeta anti-retur, (7) cilindru pneumatic, (8) un senzor de mișcare, (9) panou de comandă, (19) buton de pornire oprire, (20) lampa semnalizare prezenta tensiune, (10) supapă reglare presiune, (11) drosel reglare viteza cilindru pneumatic, (12) electrovalvă pentru comanda acționare cilindru pneumatic, (13) cap de lansare cu suport pentru minge.



***Lansator automat de mingi la volei***  
**Automatic volleyball shooting device**

Revendicare

Dispozitivul automat de lansare a mingilor de volei la antrenament, creat ca sa asigure sincronizarea mișcării jucătorilor cu momentul aruncării mingii, utilizează un panou de comanda cu acționare electrica, echipamente de stocare a aerului si acționare pneumatica ( în sine cunoscute), **este caracterizat prin aceea că** este construit dintr-un: sașiu (1) cu roți blocabile(18) cu rol de susținere și protecție la mișcare a dispozitivului, un rezervor (2) pentru stocarea aerului comprimat cu regulator de presiune(16) si robinet de umplere(17), ce asigura energia necesara pentru 60 aruncări, o sursă de alimentare cu energie electrica(3) cu acumulator de 24 V ce asigura autonomia și independența funcționala a dispozitivului, un furtun(4) de presiune pentru alimentarea cu aer a cilindrului pneumatic(7) de aruncare, un braț reglabil(5) pentru susținerea sistemului de aruncare și reglarea înălțimii de lucru, un tub pentru alimentare(6) cu mingi cu capac- clapeta anti-retur(15), un cilindru pneumatic(7) de propulsare, lansare sau pasare a mingilor la care este atașat un cap(13) cu suport pentru minge, un senzor de mișcare(8) pentru detectarea poziției si mișcării jucătorilor, un panou de comandă(9) pentru reglarea parametrilor de funcționare a dispozitivului cu buton de pornire oprire si lampa semnalizare prezenta tensiune, o supapa reglare presiune(10) pentru reglarea (forței) de aruncare, un drosel(11) reglare a vitezei cilindrului pneumatic pentru reglarea vitezei de aruncare si o electrovalva(12) pentru comanda acționare cilindru pneumatic cu ajutorul căreia se transmite semnalul de aruncare de la senzor si panoul de comanda către cilindrul pneumatic.



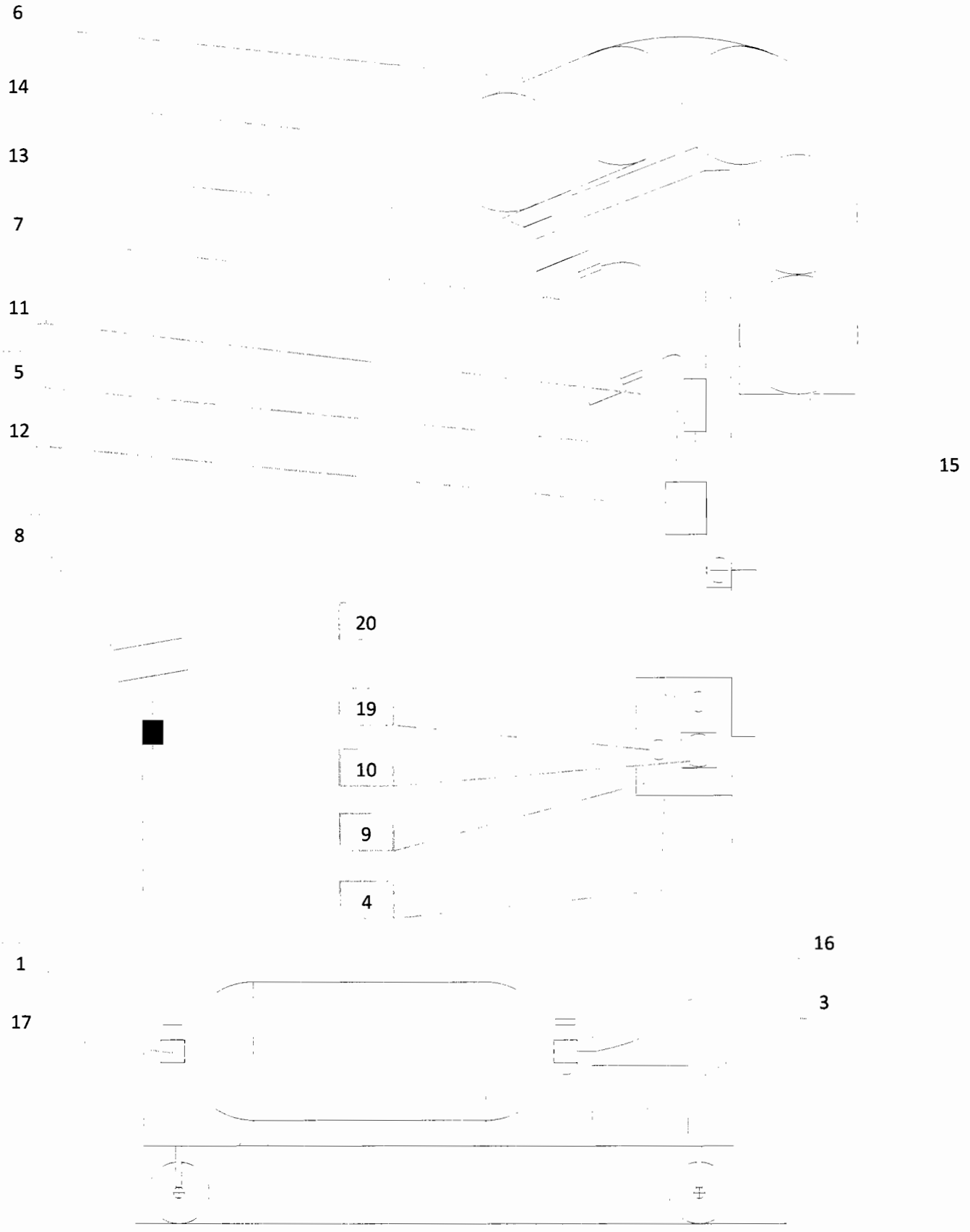


Figura 1

*[Handwritten signature]*