



(12) CERERE DE BREVET DE INVENȚIE

(21) Nr. cerere: a 2016 00330

(22) Data de depozit: 10/05/2016

(41) Data publicării cererii:
30/09/2016 BOPI nr. 9/2016

(71) Solicitant:
• QUINN SOLUTIONS S.R.L.,
STR. ZIZINULUI NR. 113A,
CLĂDIRIA DE BIROURI, BIROUL 1 ȘI 2,
PARTER, BRAȘOV, BV, RO

(72) Inventatori:
• FETCU DUMITRU, STR. BISERICII
ROMÂNE NR. 27, BRAȘOV, BV, RO

(74) Mandatar:
WEIZMANN ARIANA & PARTNERS
AGENȚIE DE PROPRIETATE
INTELLECTUALĂ S.R.L., STR.11 IUNIE
NR.51, SC.A, ET.1, AP.4, SECTOR 4,
BUCUREȘTI

Data publicării raportului de documentare:
29/11/2017

(54) GENERATOR DE VAPORI

(57) Rezumat:

Invenția se referă la un generator de vapori, respectiv la un generator de vapori de alcool etilic industrial, dar nu în mod exclusiv, și la o metodă de obținere a vaporilor cu acest generator. Generatorul conform invenției este constituit dintr-un recipient (1) ce conține alcool (4) lichid până la un nivel (5) detectat cu un indicator (28) de nivel, recipientul (1) fiind prevăzut cu niște mijloace (24, 29 și 30) de alimentare cu alcool (4) lichid, precum și cu niște mijloace (13 și 14) de livrare a vaporilor (4) către un consumator sau recipient de colectare, la partea inferioară a recipientului (1) existând un recipient (2) cu apă (8) bidistilată, care conține la interior un încălzitor (3) electric, pentru încălzirea volumului de apă (8) bidistilată, vaporii de apă formați acumulându-se într-un spațiu (10) de la partea superioară a recipientului (2), condensând pe pereții acestuia, cu cedarea căldurii către alcoolul (4) lichid din recipient (1). Metoda conform invenției începe cu umplerea recipientului (1) cu alcool, prin intermediul conductei (29) și al pompei (24), până la un nivel (5) vizualizat cu indicatorul (28) de nivel; se introduce apă bidistilată în recipient (2), până la un nivel (6), prin intermediul conductei (18) cu robinetul (17) deschis, până când apa începe să curgă prin conducta (20) cu robinetul (19) deschis, se închide robinetul (19), menținându-se robinetul (17) deschis, se pornește încălzitorul (3) electric pentru încălzirea apei din recipient (2) până la temperatura de vaporizare, frontul de vapori saturați evacuând aerul din spațiu (10), se închide robinetul (17), temperatura și presiunea vor crește constant până la

temperatura setată în regulator (15), căldura se transferă către alcool printr-un ciclu continuu de vaporizare - condensarea apei (8) bidistilate în interiorul recipientului (2), apa (8) bidistilată preia căldura de la încălzitorul (3) electric, iar vaporii astfel formați condensează pe pereții, cedând căldura alcoolului (4).

Revendicări: 13
Figuri: 2

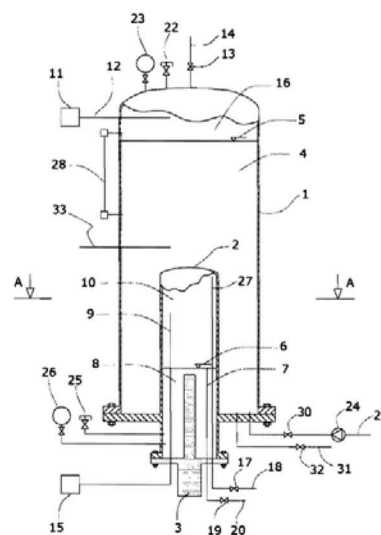


Fig. 1

Cu începere de la data publicării cererii de brevet, cererea asigură, în mod provizoriu, solicitantului, protecția conferită potrivit dispozițiilor art.32 din Legea nr.64/1991, cu excepția cazurilor în care cererea de brevet de invenție a fost respinsă, retrasă sau considerată ca fiind retrasă. Întinderea protecției conferite de cererea de brevet de invenție este determinată de revendicările conținute în cererea publicată în conformitate cu art.23 alin.(1) - (3).





Serviciul Examinare de Fond: Mecanica

Cont IBAN: RO29 TREZ 7032 0F36 5000 XXXX
Trezoreria Sector 3, București
Cod fiscal: 4266081**RAPORT DE DOCUMENTARE**

CBI nr. a 2016 00330	Data de depozit: 10/05/2016	Data de prioritate
Titlul invenției	GENERATOR DE VAPORI	
Solicitant	QUINN SOLUTIONS S.R.L., STR. ZIZINULUI NR. 113A, CLĂDIRA DE BIROURI. BIROUL 1 ȘI 2, PARTER, BRAȘOV, RO	
Clasificarea cererii (Int.Cl.)	F22B1/28 ^(2006.01) , F22B3/02 ^(2006.01)	
Domenii tehnice cercetate (Int.Cl.)	F22B	
Colecții de documente de brevet cercetate	RO, DE, CN, AT, JP, KR, FR	
Baze de date electronice cercetate	ROPatentSearch, EPODOC, TXTE	
Literatură non-brevet cercetată		

Documente considerate a fi relevante

Categoria	Date de identificare a documentelor citate și, unde este cazul, indicarea pasajelor relevante	Relevant față de revendicarea nr.
A	US 4605838 (George J. Daney, FR) 12.08.1986 întregul document.	1-13
A	GB 357201 (George Jacob Muller, US) 19.05.1930 întregul document.	1-13
A	US 1948356 (Anthony J. Nerad Schenectady, US) 20.02.1934 întregul document.	1-13
A	EP 0098246 (Cavalli Alfredo, IT) 11.01.1984 întregul document.	1-13
A	US 516088 (Israel Fisher and Jhon W. Partridge, US) 06.03.1894 întregul document.	1-13

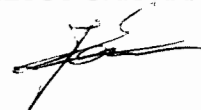
Strada Ion Ghica nr. 5, Sector 3, Cod 030044, București
Telefon centrală: +40-21-306.08.00/01/02/.../28/29
Fax: +40-21-312.38.19
E-mail: office@osim.ro
www.osim.ro

Documente considerate a fi relevante - continuare		
Categoria	Date de identificare a documentelor și, unde este cazul, indicarea pasajelor relevante	Relevant față de revendicarea nr.
Unitatea invenției (art.19)		
Observații:		

Data redactării: 08.12.2016

Examinator,

IONESCU CRISTIAN



Litere sau semne, conform ST.14, asociate categoriilor de documente citate	
<p>A - Document care definește stadiul general al tehnicii și care nu este considerat de relevanță particulară;</p> <p>D - Document menționat deja în descrierea cererii de brevet de invenție pentru care este efectuată cercetarea documentară;</p> <p>E - Document de brevet de invenție având o dată de depozit sau de prioritate anterioară datei de depozit a cererii în curs de documentare, dar care a fost publicat la sau după data de depozit a acestei cereri, document al cărui conținut ar constitui un stadiu al tehnicii relevant;</p> <p>L - Document care poate pune în discuție data priorității/lor invocată/e sau care este citat pentru stabilirea datei de publicare a altui document citat sau pentru un motiv special (se va indica motivul);</p> <p>O - Document care se referă la o dezvoltare orală, utilizare, expunere, etc;</p>	<p>P - Document publicat la o dată aflată între data de depozit a cererii și data de prioritate invocată;</p> <p>T - Document publicat ulterior datei de depozit sau datei de prioritate a cererii și care nu este în contradicție cu aceasta, citat pentru mai buna înțelegere a principiului sau teoriei care fundamentează invenția;</p> <p>X - document de relevanță particulară; invenția revendicată nu poate fi considerată nouă sau nu poate fi considerată ca implicând o activitate inventivă, când documentul este luat în considerare singur;</p> <p>Y - document de relevanță particulară; invenția revendicată nu poate fi considerată ca implicând o activitate inventivă, când documentul este combinat cu unul sau mai multe alte documente de aceeași categorie, o astfel de combinație fiind evidentă unei persoane de specialitate;</p> <p>& - document care face parte din aceeași familie de brevete de invenție.</p>