

(12) CERERE DE BREVET DE INVENȚIE

(21) Nr. cerere: a 2015 00196

(22) Data de depozit: 17/03/2015

(41) Data publicării cererii:  
30/09/2016 BOPI nr. 9/2016

(71) Solicitant:  
• PAVONE GIUSEPPE, SAT VETIS NR. 11,  
COMUNA VETIS, SM, RO

(72) Inventatori:  
• PAVONE GIUSEPPE, SAT VETIS NR. 11,  
COMUNA VETIS, SM, RO

(74) Mandatar:  
WEIZMANN ARIANA & PARTNERS  
AGENȚIE DE PROPRIETATE  
INTELECTUALĂ S.R.L., STR.11 IUNIE  
NR.51, SC.A, ET.1, AP.4, SECTOR 4,  
BUCUREȘTI

(54) STRUCTURĂ DE CANAPEA ȘI MOD DE ASAMBLARE A STRUCTURII

(57) Rezumat:

Invenția se referă la o structură de canapea care se poate transforma în pat, și se poate asambla direct la locul de utilizare. Structura de canapea conform invenției este constituită dintr-un subansamblu (A) de susținere, un subansamblu (B) șezut - spătar cu un mecanism clic - clac (13) și două brațe (8) laterale cu rol de cotiere, unde subansamblul (A) de susținere este format din trei lonjeroane (1, 2 și 3) în formă de U, realizate din metal, dispuse în paralel și identice din punct de vedere dimensional, care au niște capete (4, 5 și 6) prinse prin șuruburi (7) în cele două brațe (8) laterale, și unde lonjeronul (1) din spate și lonjeronul (2) de mijloc sunt unite între ele, la o distanță determinată, prin două elemente (9) de sprijin care se montează prin șuruburi, pe lonjeronul (1) din față fiind aplicată o placă (10) anterioară, iar pe lonjeronul (3) din spate fiind aplicată o placă (11) posterioară, care, împreună cu o placă (12) de fund, așezată peste cele trei lonjeroane (1, 2 și 3), formează spațiul de depozitare de la bază, iar peste elementele (9) de sprijin se montează subansamblul (B) șezut - spătar.

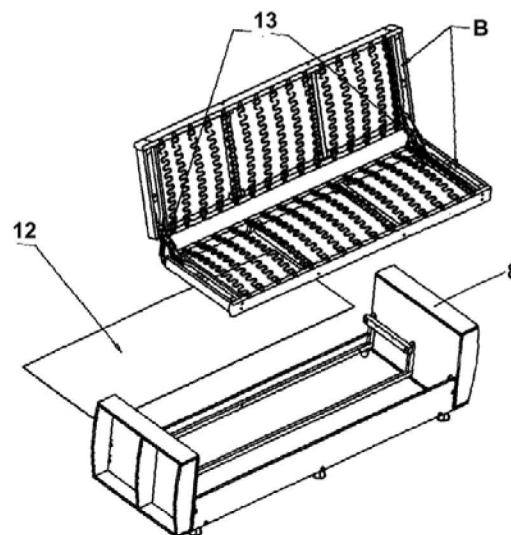
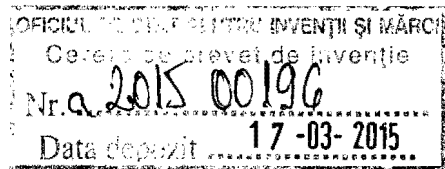


Fig. 3

Revendicări: 1  
Figuri: 3

Cu începere de la data publicării cererii de brevet, cererea asigură, în mod provizoriu, solicitantului, protecția conferită potrivit dispozițiilor art.32 din Legea nr.64/1991, cu excepția cazurilor în care cererea de brevet de invenție a fost respinsă, retrasă sau considerată ca fiind retrasă. Întinderea protecției conferite de cererea de brevet de invenție este determinată de revendicările conținute în cererea publicată în conformitate cu art.23 alin.(1) - (3).





**Structură de canapea și mod de asamblare a structurii**

Invenția se referă la o structură de canapea , care se poate transforma în pat, și la modul de asamblare a structurii direct la locul de utilizare.

Sunt cunoscute canapele care se pot transforma în pat, prin extensie, atunci când poziția de odihnă a utilizatorului este paralelă cu spătarul. Aceste canapele sunt realizate industrializat, din componente care sunt asamblate în timpul procesului de producție, și care înglobează cadre fixe susținute sau nu pe picioare de sprijin, cadre mobile, mecanisme de rotație-translație, cotiere și elemente de tapițerie tip perne.

Din Documentul **EP 1190649** este cunoscută o canapea ce prezintă o structură fixă, și o structură mobilă, care prin intermediul unor sisteme de închidere-deschidere permit extensia șezutului și a spătarului astfel încât, acestea aliniate definesc suprafața de odihnă .

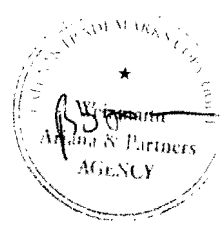
Conform brevetului **RO 79403** este cunoscută o canapea care prezintă un suport de susținere a spătarului format din pârghii articulate, un sistem de cadre metalice suprapuse, care glisate permit extinderea și transformarea canapelei în pat, canapeaua având și un dispozitiv opritor pentru fixarea rigidă a sistemului de cadre cu funcția de blocare a extensiei.

Se mai cunosc canapele –pat formate din rame fixe și rame mobile prin intermediul unor pârghii articulate, care prezintă picioare ce se rabat sub rama șezutului.

Brevetul **RO 97722** prezintă un mobilier demontabil format din elemente care sunt îmbinate cu un dispozitiv compus dintr-o șină prevăzută cu o roată în care culisează o altă șină și o altă roată, astfel încât culisarea șinelor în momentul cuplării subansamblurilor să se producă numai prin intermediul roților, iar blocarea subansamblurilor se realizează cu un șurub cu mâner.

Este cunoscută din **RO 120311 B1** o canapea modulată, care se poate transforma în alte tipuri de mobilier prin dispunerea și/sau combinarea componentelor, formată din niște suporturi identice, rigidizabile liniar prin niște piese de rigidizare, suporturi pe care se așează niște saltele identice pentru șezut și spătar,

*[Handwritten signature]*



suporturile fiind compuse din stinghii paralele, așezate cap la cap de-a lungul unor tije metalice rabatabile.

Dezavantajele pe care le prezintă aceste canapele constau în consumul apreciabil de manoperă în execuție, funcționare greoaie, care au o greutate sporită datorită multitudinii de elemente componente.

Un alt dezavantaj major al acestor canapele constă în transportul și manevrarea dificilă atunci când este necesară punerea pe poziție a lor, care datorită volumului relativ mare, comparativ cu spațiul de destinație, necesită de multe ori demontarea în componente a piesei de mobilier.

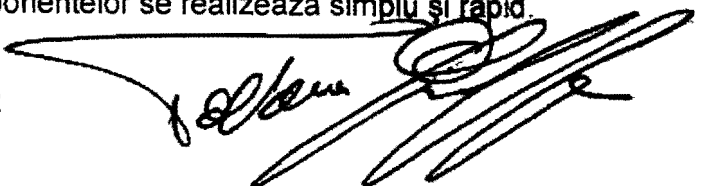
Aceste tipuri de canapele, în cazul deteriorării locale a unor componente, în special a ansamblului șezut-spătar, nu pot fi înlocuite.

Problema tehnică pe care o rezolvă prezenta invenție constă în manevrarea și transportul facil al elementelor componente ale structurii de canapea, care se pot asambla ușor sau care pot fi înlocuite direct la locul de utilizare.

Structura de canapea conform invenției elimină dezavantajele menționate prin aceea că este formată din subansambluri ușor demontabile și detașabile, independent unele de altele, fiind alcătuită dintr-un subansamblu de susținere, un subansamblu de ședere și sprijin cu mecanism clic-clac și două brațe laterale cu rol de cotiere, unde subansamblul de susținere este format din trei lonjeroane în forma de U, realizate din metal, dispuse în paralel, identice din punct de vedere dimensional, ce au niște capetele verticale prinse prin șuruburi în cele două brațe laterale, și unde, lonjeronul din spate și cel de mijloc sunt unite între ele, la o distanță determinată prin două elemente de sprijin care se montează prin șuruburi, pe lonjeronul din față fiind aplicată o placă anterioară, iar pe lonjeronul din spate fiind aplicată o placă posterioară, care împreună cu o placă de fund așezată peste cele trei lonjeroane, formează spațiului de depozitare de la bază, peste elementele de sprijin fiind montat subansamblul șezut-spătar.

Avantajele pe care le prezintă structura de canapea sunt:

- se reduce spațiul de depozitare și de transport, atunci când aceasta este demontată;
- se reduc costurile de fabricație;
- are o construcție simplă și ușoară;
- în cazul deteriorării, se poate înlocui numai componenta afectată;
- manipularea și asamblarea componentelor se realizează simplu și rapid.



- structura de canapea are o greutate redusă.

În cele ce urmează se prezintă un exemplu de realizare a invenției în legătură și cu figurile 1..3 care reprezintă:

Figura 1 - vedere în stare asamblată a structurii de canapea;

Figura 2 - vedere a componentelor structurii de canapea;

Figura 3 – vedere a structurii de canapea în stare parțial asamblată.

Structura de canapea conform invenției, care se poate transforma în pat, este constituită dintr-un subansamblu **A** de susținere, realizat din elemente metalice, un subansamblu **B** de ședere și sprijin și două brațe laterale cu rol de cotiere, subansambluri ce sunt detașabile și independente unul în raport cu celălalt.

Subansamblul de susținere **A** este format din trei lonjeroane **1, 2 și 3** în forma de U, realizate din metal, dispuse în paralel, identice din punct de vedere dimensional. Fiecare din capetele verticale **4, 5, 6** ale fiecărui lonjeron **1,2,3** este prins prin șuruburi **7** în cele două brațe **8** laterale.

Lonjeronul din spate **1** și cel de mijloc **2** sunt unite între ele, la o distanță determinată prin două elemente de sprijin **9** care se montează prin șuruburi .

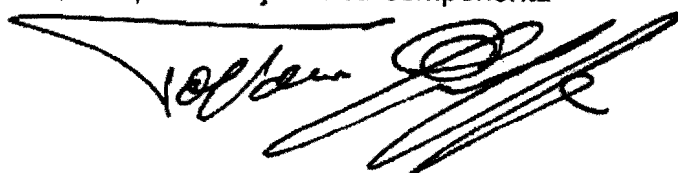
Pe lonjeronul **3** din față este aplicată o placă anterioară **10** din PAL, de formă rectangulară, iar pe lonjeronul din spate **1** este fixată o placă posterioară **11** din PAL, rectangulară care o lățime mai mică decât plac anterioară de PAL . Plăcile **10 și 11** sunt prinse în procesul de producție pe respectivele lonjeroane **1 și 3**.

Plăcile **10,11** împreună cu o placă de fund **12**, ce este așezată peste cele trei lonjeroane, formează spațiului de depozitare de la baza canapelei .

Peste elementele de sprijin **9** se va monta subansamblul șezut-spătar **B** , care este constituit dintr-o parte șezut și o parte spătar, care sunt legate între ele printr-un mecanism clic-clac **13**, montat în faza de producție . Subansamblul șezut-spătar **B** este furnizat de către producător deja tapițat și are atașat mecanismul clic-clac **13** pentru a facilita montarea de către utilizator la domiciliu.

Pentru sprijin pe sol, lonjeronul din față **1** și lonjeronul din spate **3**, prezintă picioare de sprijin **14**.

Mișcarea de deschidere a structurii de canapea este dată de mecanismul clic-clac **13**, în sine cunoscut. Aceasta se realizează prin tragerea către în sus a componentei șezut din subansamblul șezut-spătar **B**, moment în care spătarul coboară în jos și ajunge în plan orizontal, după care datorită mecanismului clic-clac **13** se aliniază în același plan, respectiv orizontal, componenta șezut cu componenta

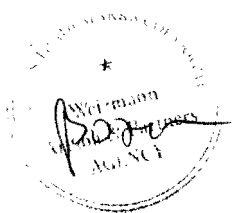
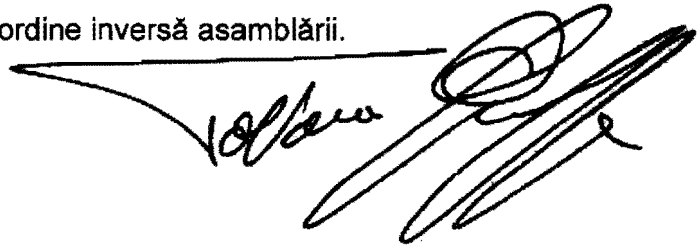


spătar. Pentru închiderea canapelei se ridică componenta șezut în poziție verticală, are loc o poziționare în unghi a celor două componente , după care se coboară șezutul în plan orizontal, concomitent cu poziționarea spătarului în plan vertical.

Modul de asamblare a structurii de canapea, în vederea utilizării, presupune următoarele operații:

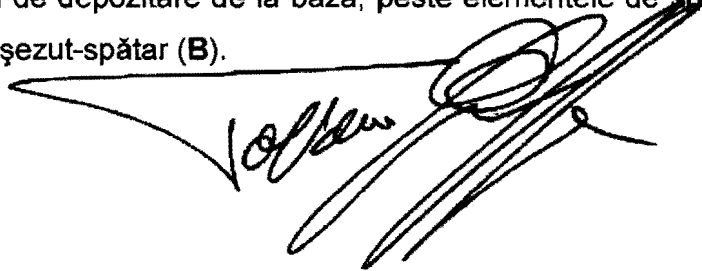
- se îmbină prin șuruburi lonjeroanele 1,2,3 cu cele două brațe laterale 8;
- se prind elementele de sprijin 9 de lonjeroanele 2 și 3, prin șuruburi ;
- se așează subansamblul șezut-spătar B, care tot prin șuruburi este prins de cele două elemente de sprijin 9.
- se montează peste lonjeroanele 1,2,3, placa de fund 12.

Operațiile de demontare a structurii de canapea, în vederea transportului sau depozitării canapelei, se vor executa în ordine inversă asamblării.

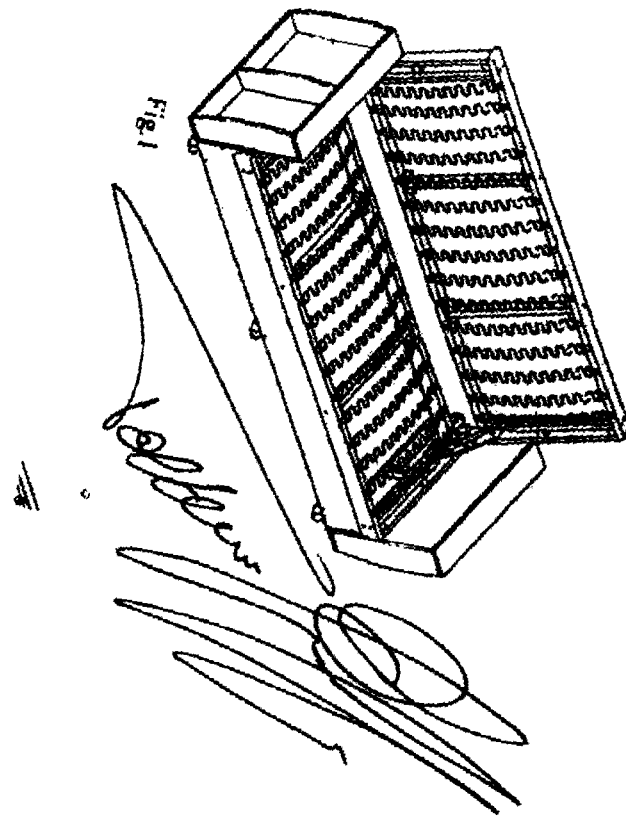


## REVENDICARE

Structură de canapea, constituită dintr-un subansamblu (A) de susținere, un subansamblu (B) de ședere și sprijin cu mecanism clic-clac (13) și două brațe laterale (8) cu rol de cotiere, **caracterizată prin aceea că** subansamblul de susținere (A) este format din trei lonjeroane (1, 2, 3) în forma de U, realizate din metal, dispuse în paralel, identice din punct de vedere dimensional, ce au niște capetele verticale (4, 5, 6) prinse prin șuruburi (7) în cele două brațe laterale (8), și unde, lonjeronul din spate (1) și cel de mijloc (2) sunt unite între ele, la o distanță determinată prin două elemente de sprijin (9) care se montează prin șuruburi, pe lonjeronul (1) din față fiind aplicată o placă anterioară (10), iar pe lonjeronul din spate (3) fiind aplicată o placă posterioară (11), care împreună cu o placă de fund (12) așezată peste cele trei lonjeroane, formează spațiului de depozitare de la bază, peste elementele de sprijin (9) fiind montat subansamblul șezut-spătar (B).



Q-2015--00196-  
17-03-2015



INDIAN PATENT OFFICE  
NEW DELHI  
INDIA

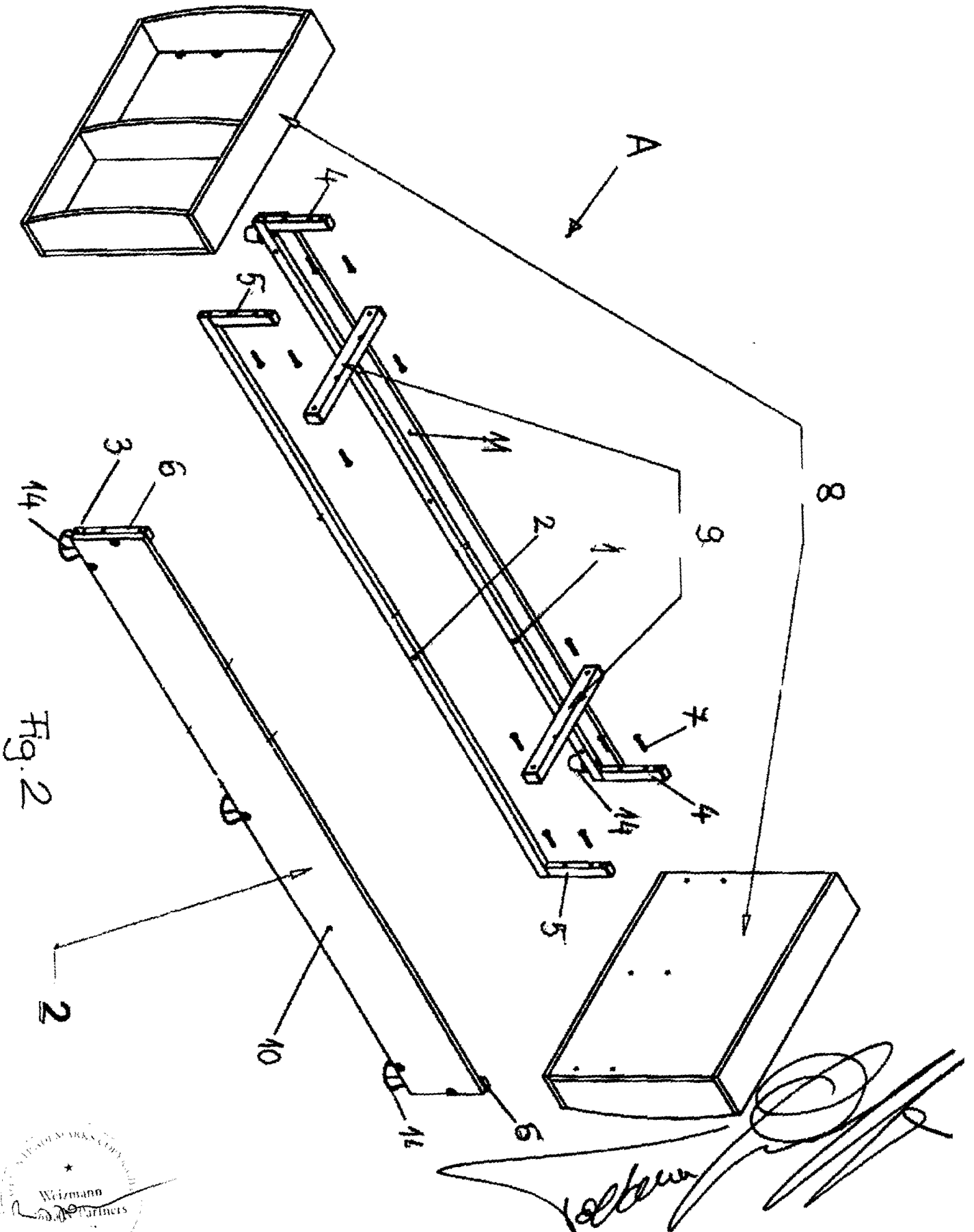
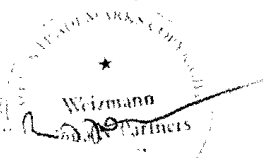


Fig. 2





a-2015--00196-  
17-03-2015

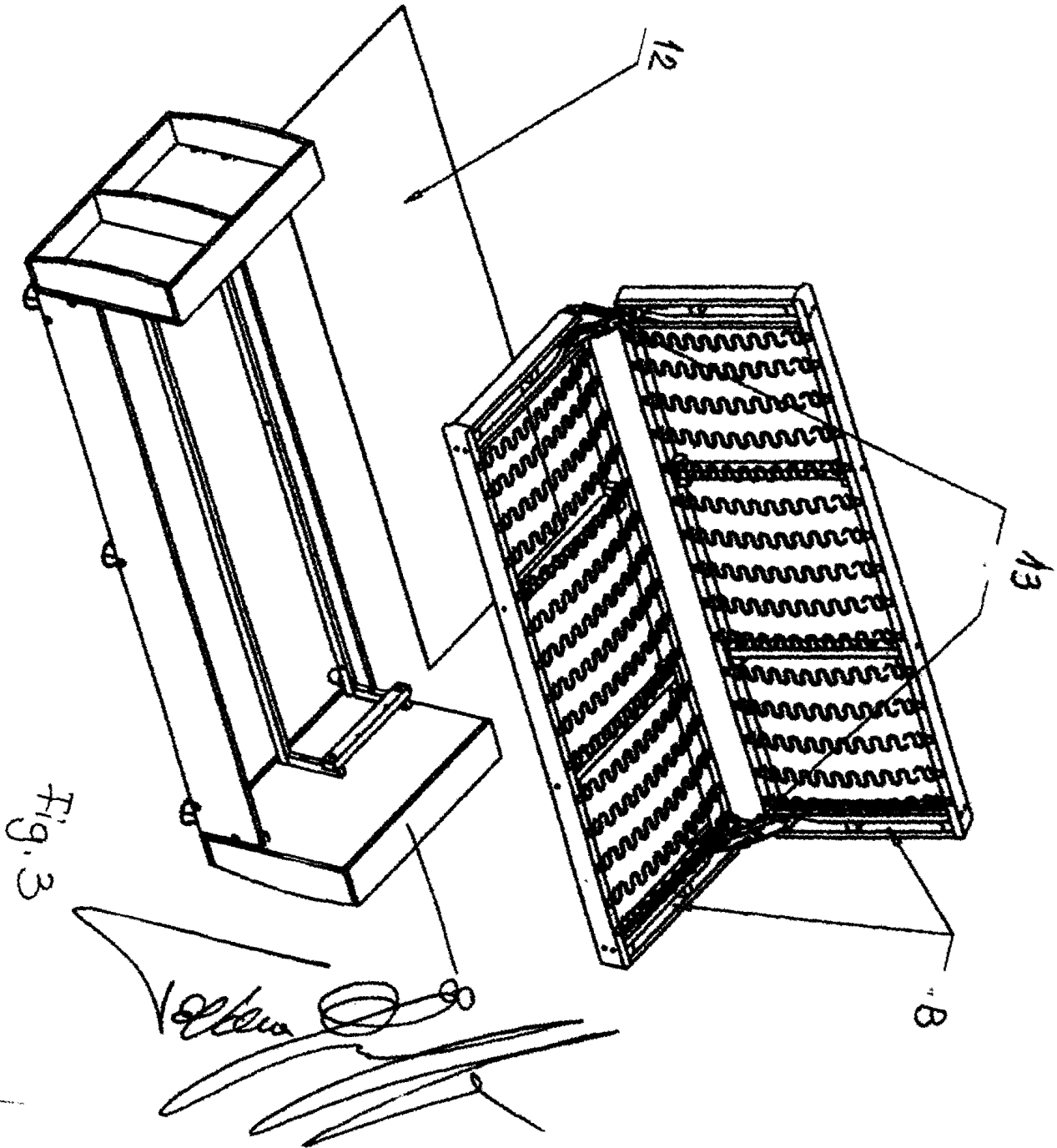


Fig. 3

ers