



(12) CERERE DE BREVET DE INVENȚIE

(21) Nr. cerere: a 2014 00393

(22) Data de depozit: 27/05/2014

(41) Data publicării cererii:
30/12/2015 BOPI nr. 12/2015

(71) Solicitant:
• UNIVERSITATEA "ȘTEFAN CEL MARE"
DIN SUCEAVA, STR.UNIVERSITĂȚII NR.13,
SUCEAVA, SV, RO

(72) Inventatori:
• GUTT GHEORGHE, STR.VICTORIEI
NR.61, SAT SFÂNTU ILIE, SV, RO;
• ALEXUC CRISTIAN FLORIN,
STR.PETRU RAREȘ NR.99, BOTOȘANI,
BT, RO

(54) SISTEM DE LOCALIZARE ȘI MĂSURARE A RADIAȚIILOR
ELECTROMAGNETICE DE JOASĂ FRECVENȚĂ

(57) Rezumat:

Invenția se referă la un sistem de localizare și măsurare a radiațiilor electromagnetice de joasă frecvență. Sistemul conform invenției cuprinde: o cameră (1) de termoviziune prevăzută cu un obiectiv (2) optic pentru radiații infraroșii, un telemetru (3) laser cu un obiectiv (4) optic destinat măsurării distanței (I) până la o sursă de radiație electromagnetică de joasă frecvență, o placă (5) paralelipipedică inductivă, pentru transformarea radiațiilor (R) electromagnetice de joasă frecvență în căldură, o tijă (8) suport prevăzută cu un canal (C) și un șurub (9) randalinat, pentru reglarea distanței optime între obiectivul (2) optic și placa (5) inductivă, și un mâner (10). Pentru procesarea informațiilor provenite de la camera (1) de termoviziune și de la telemetrul (3) laser, este folosit un calculator (11) electronic, ce poate furniza la cerere fie o termogramă (12), fie un grafic (13) de distribuție în coordonate 3D a temperaturii plăcii inductive, temperatura fiind direct proporțională cu intensitatea (I) radiațiilor electromagnetice de joasă frecvență din mediul în care se găsește sistemul de localizare și măsurare.

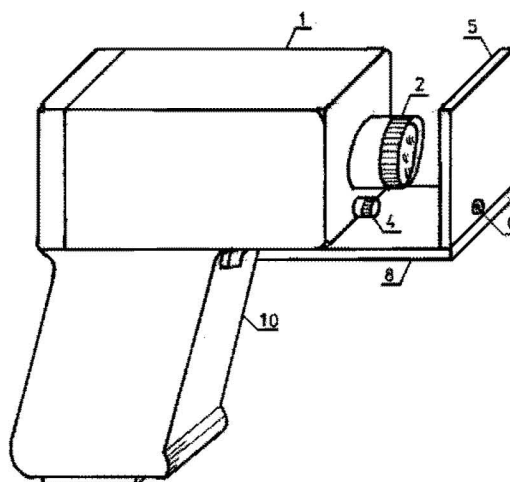


Fig. 1

Revendicări: 1
Figuri: 3

Cu începere de la data publicării cererii de brevet, cererea asigură, în mod provizoriu, solicitantului, protecția conferită potrivit dispozițiilor art.32 din Legea nr.64/1991, cu excepția cazurilor în care cererea de brevet de invenție a fost respinsă, retrasă sau considerată ca fiind retrasă. Întinderea protecției conferite de cererea de brevet de invenție este determinată de revendicările conținute în cererea publicată în conformitate cu art.23 alin.(1) - (3).



SISTEM DE LOCALIZARE ȘI MĂSURARE A RADIAȚIILOR ELECTROMAGNETICE DE JOASĂ FRECVENȚĂ

Invenția se referă la o structură optoelectronică pentru localizarea și cuantificarea radiației electromagnetice de joasă frecvență în spații de lucru și de locuit.

Radiația electromagnetică preponderentă de joasă frecvență în spații industriale, de lucru și de locuit, este cea de la 50(60) Hz până la câțiva kHz. Aceasta radiație provine de la cuptoare de inducție, stații de transformatoare, motoare electrice, convertizoare, aparate electrocasnice etc. La ora actuală este dovedit că radiația electromagnetică de joasă frecvență, de intensitate medie și ridicată, afectează sistemul nervos și celulele mușchilor. Se depun eforturi tot mai mari pentru realizarea unor ecranări electromagnetice performante care să protejeze cât mai avansat persoanele din spațiile de lucru și de locuit de efectul nociv al acestor radiații dar și pentru măsurarea intensității acestora.

Măsurarea intensității radiației electromagnetice de joasă frecvență se face de obicei cu o structură de inducție formată dintr-un electromagnet, cu miez magnetic, prevăzut cu un număr mare de spire și un aparat electronic de măsură de tip milivoltmetru cu ajutorul căruia se măsoară tensiunea indusă în bobina electromagnetului. Dat fiind faptul că intensitatea radiației electromagnetice de joasă frecvență scade puternic la creșterea distanței dintre sursa de radiație și sistemul detector, pentru asigurarea unei înalte reproductibilități a datelor la măsurători repetate, este necesară păstrarea strictă a aceleiași distanțe între sursa de radiație și sistemul de detecție.

Dezavantajul principal al acestei modalități de măsurare constă în faptul că dată fiind lungimea de undă mare a radiațiilor electromagnetice de joasă frecvență echipamentul de măsurare inductiv cu electromagnet asigură o măsurare integratoare nefiind posibilă măsurarea directivă și localizarea precisă a radiației pe o suprafață, așa cum este de exemplu un perete despărțitor situat între o sursă de radiație și personalul de lucru. De asemenea, nu este posibilă localizarea într-un spațiu de lucru a zonelor de radiație de intensitate mică precum și corelarea intensității radiației electromagnetice de joasă frecvență cu distanța față de sursa de radiație.

Problema tehnică pe care o rezolvă invenția constă în realizarea unui echipament senzorial care permite atât localizarea precisă cât și măsurarea intensității radiației electromagnetice de joasă frecvență corelată cu distanța față de sursa de radiație.

În scopul materializării invenției este folosită o structură optoelectronică portabilă compactă și unitară de măsurare compusă dintr-o cameră de termoviziune în față căreia este montată o placă paralelipipedică ce conține inele concentrice în scurtcircuit, din cupru, care sunt încălzite prin inducție electrică de către radiațiile electromagnetice de joasă frecvență din mediu. Pentru determinarea distanței față de sursa de radiație electromagnetică este folosit un telemetru laser. Atât camera de termoviziune cât și telemetrul laser sunt conectate la un calculator electronic ce are instalat un program specific de achiziție și prelucrarea datelor. Principiul de localizare și măsurare a intensității radiației electromagnetice de joasă frecvență, folosind sistemul conform invenției, constă în realizarea de termograme optoelectronice în infraroșu a încălzirii prin inducție a inelelor concentrice de cupru în scurtcircuit plasate între obiectivul camerei de termoviziune și sursa de radiație precum și în realizarea automată a unor grafice de distribuție, în coordonate 3 D, a temperaturii inelelor de cupru în

scurtcircuit, valoarea temperaturii fiind direct proporțională cu valoarea intensității radiațiilor electromagnetice de joasă frecvență din mediul în care se realizează măsurarea.

Avantajul obținut prin aplicarea invenției constă în realizarea unui mijloc de detectare și măsurare direcțional folosit pentru cuantificarea intensității radiațiilor electromagnetice de joasă frecvență emise de diverse surse.

Se dă în continuare un exemplu de realizare a invenției în legătură cu Fig.1, Fig.2 și Fig.3 care reprezintă:

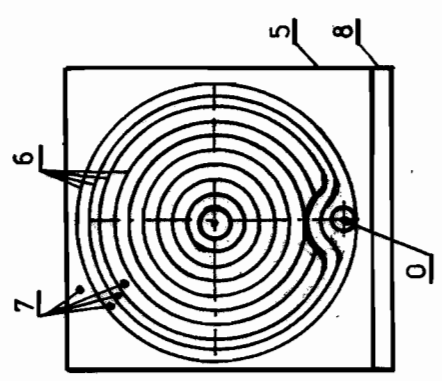
- Fig.1. Sistemul asamblat pentru localizarea și măsurarea radiațiilor electromagnetice de joasă frecvență
- Fig.2. Sistemul dezasamblat pentru localizarea și măsurarea radiațiilor electromagnetice de joasă frecvență
- Fig.3. Schema de principiu pentru localizarea și măsurarea radiațiilor electromagnetice de joasă frecvență

În compunerea sistemului de localizare și măsurare intră o cameră 1 de termoviziune prevăzută cu un obiectiv 2 optic pentru radiații infraroșii, un telemetru 3 laser, destinat măsurării distanței l între sursa de radiație electromagnetică de joasă frecvență și sistemul senzorial conform invenției, prevăzut cu un obiectiv 4 optic specific, o placă 5 paralelipipedică inductivă, pentru transformarea radiațiilor R electromagnetice de joasă frecvență în căldură. Placă 5 paralelipipedică inductivă prezintă la partea inferioară un orificiu O pentru trecerea radiației laser și este formată la rândul ei din niște inele 6 de cupru în scurtcircuit izolate electric cu o rășină 7 polimerică. În compunerea sistemului mai intră o tijă 8 suport prevăzută cu un canal C și un șurub 9 randalinat, ambele folosite pentru reglarea distanței optime între obiectivul 2 optic și placă 5 inductivă și un mâner 10. Informațiile provenite de la camera 1 de termoviziune și de la telemetrul 3 laser sunt procesate de către un calculator 11 electronic ce poate furniza, la cerere, fie o termogramă 12, fie un grafic 13 de distribuție în coordonate 3 D a temperaturii T a inelelor 6 de cupru în scurtcircuit, temperatura fiind direct proporțională la rândul ei cu intensitatea I a radiațiilor electromagnetice de joasă frecvență din mediul în care se găsește sistemul de localizare și măsurare conform invenției.

REVENDICARE

Invenția Sistem de localizare și măsurare pentru radiații electromagnetice de joasă frecvență în compunerea căruia intră un disc plan receptor al radiațiilor electromagnetice ce conține mai multe inele concentrice de cupru, închise în scurtcircuit, în spațiile goale dintre inelele de cupru găsindu-se o rășină polimerică bună izolatoare electric, **caracterizat prin aceea că** în vederea detectării direcționale și a măsurării intensității radiațiilor electromagnetice de joasă frecvență emise de diverse surse este folosită o structură optoelectronică, formată dintr-o camera (1) de termoviziune un telemetru (3) laser destinat măsurării distanței (I) între sursa de radiație electromagnetică de joasă frecvență și sistemul senzorial conform invenției, o placă paralelipipedică inductivă ce prezintă în partea inferioară un orificiu (O) pentru trecerea radiația laser, o tijă (8) suport prevăzută cu un canal (C) și un șurub (9) randalinat și un mâner (10), informațiile provenite de la camera (1) de termoviziune și de la telemetrul (3) laser fiind procesate de către un calculator (11) electronic ce poate furniza la cerere fie o termogramă (12), fie un grafic (13) de distribuție în coordonate 3 D a temperaturii (T) a plăcii inductive, temperatura fiind direct proporțională la rândul ei cu intensitatea (I) a radiațiilor electromagnetice de joasă frecvență din mediul în care se găsește sistemul de localizare și măsurare.

14



VEDERE DIN - A

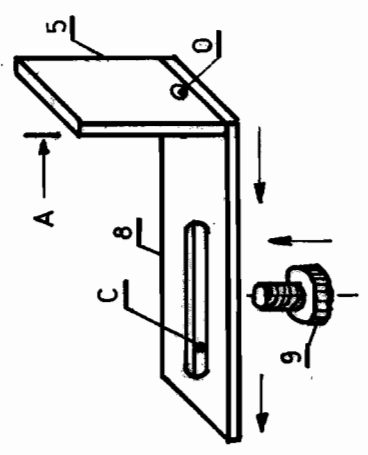


FIG 2

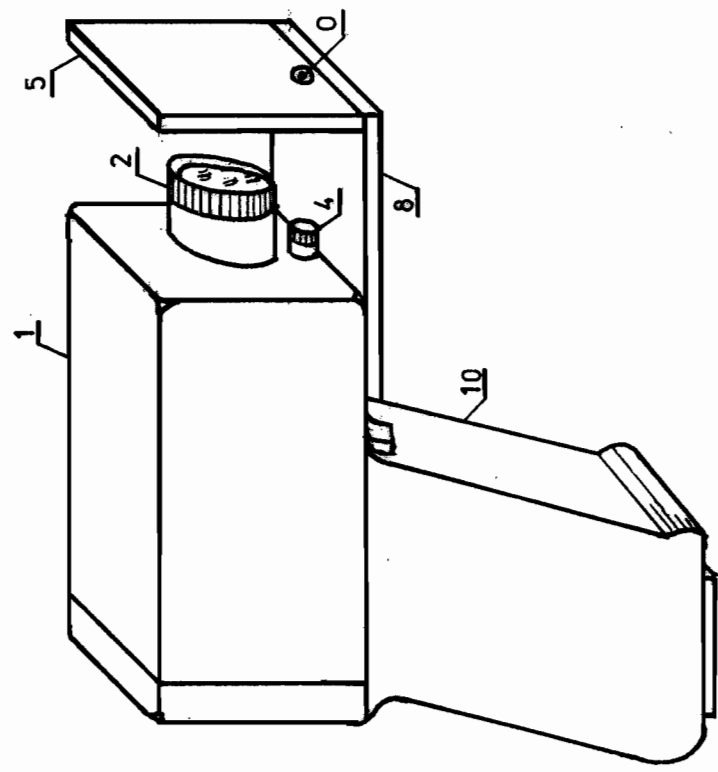
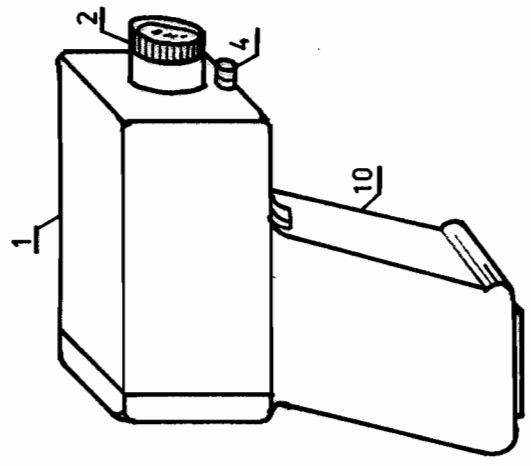


FIG. 1

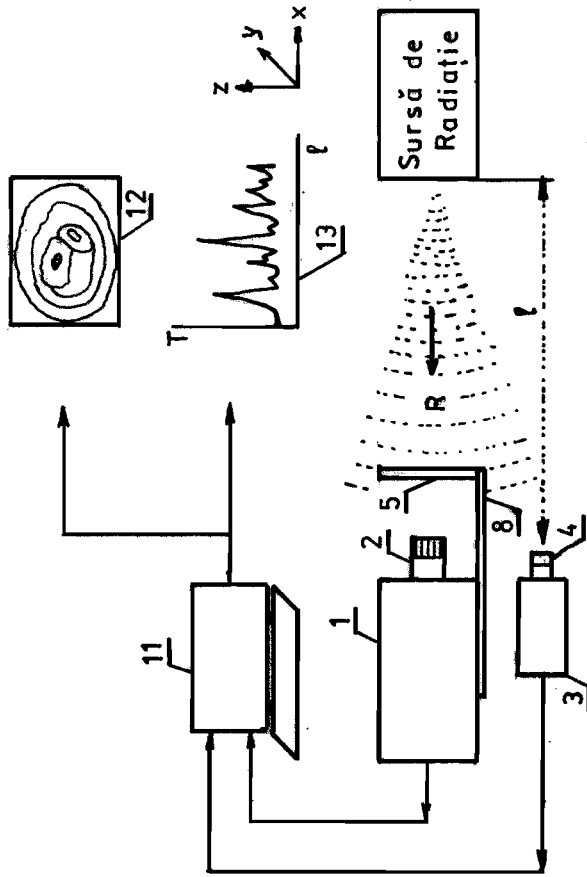


FIG. 3