

(12)

CERERE DE BREVET DE INVENȚIE

(21) Nr. cerere: **a 2014 00098**

(22) Data de depozit: **07/02/2014**

(41) Data publicării cererii:
30/12/2015 BOPI nr. **12/2015**

(71) Solicitant:
• **SPIACT CRAIOVA, ALEEA 1 DEPOULUI
NR. 10, CRAIOVA, DJ, RO**

(72) Inventatori:
• **TAPU DUMITRU, STR. BĂTRÂNILOR
NR. 14, BL. 21-34, AP. 7, CRAIOVA, DJ, RO;**
• **VELEA FLORIN, ALEEA POTELU NR. 12,
CRAIOVA, DJ, RO;**

• **DAMIAN GHEORGHE, BD. DACIA NR. 72,
BL. F10, AP. 29, CRAIOVA, DJ, RO;**
• **DINU LAURENȚIU, STR. A.I.CUZA NR. 19,
BL. M13, SC. 1, ET. 2, AP. 10, CRAIOVA,
DJ, RO;**
• **TEISANU FLORIN,
STR. GRIGORE PLESOIANU NR. 6, BL. 3,
AP. 10, CRAIOVA, DJ, RO;**
• **CHELAN CONSTANTIN,
STR.EUSTAȚIU STOENESCU, NR. 1D,
BL. N 13, SC.1, AP.5, CRAIOVA, DJ, RO**

(54) **ELECTROMECHANISM PENTRU ACȚIONAREA
SEMIBARIERELOR LA TRECERE LA NIVEL CU CALEA
FERATĂ**

(57) Rezumat:

Invenția se referă la un electromecanism pentru acționarea semibarierei montate la trecerile la nivel cu calea ferată. Electromecanismul conform invenției este constituit dintr-un bloc (1) șasiu, pe care este fixat motorul (2) electric de acționare, și reductorul (3) format dintr-un tren de roți dințate, ultima treaptă (4) fiind de forma unui sector dințat, un ax (5) principal care, prin intermediul flanșelor (6) și al pârghiilor (7) laterale, transmite mișcarea la semicumpăna (8) care se va roti în plan vertical cu 90°, asigurând pozițiile "barieră coborâtă", respectiv, "barieră ridicată", și un dispozitiv (9) electrooptic fixat pe axul (5) principal, pentru controlul semicumpenei (8).

Revendicări: 6
Figuri: 2

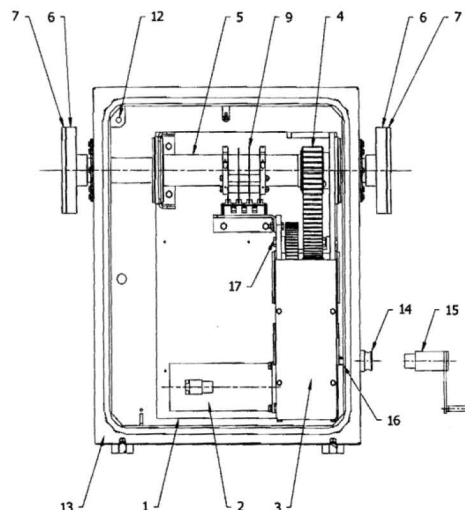


Fig. 1

Cu începere de la data publicării cererii de brevet, cererea asigură, în mod provizoriu, solicitantului, protecția conferită potrivit dispozițiilor art.32 din Legea nr.64/1991, cu excepția cazurilor în care cererea de brevet de invenție a fost respinsă, retrasă sau considerată ca fiind retrasă. Întinderea protecției conferite de cererea de brevet de invenție este determinată de revendicările conținute în cererea publicată în conformitate cu art.23 alin.(1) - (3).



Electromecanism pentru acționarea semibarierelor la trecere la nivel cu calea ferată

Invenția se referă la un electromecanism pentru acționarea semibarierelor montate la trecerile la nivel cu calea ferată.

Sunt cunoscute mecanisme și electromecanisme pentru acționarea semibarierelor montate la trecerile la nivel cu calea ferată care prezintă dezavantajul că transmiterea mișcării la semibarieră se face prin intermediul unui cablu care poate aluneca, dacă semibariera este acoperită cu zăpadă, chiciură sau gheață, fiabilitatea este redusă, iar lungimea acesteia depinde de temperatura mediului exterior. Sunt cunoscute și alte soluții la care mișcarea se transmite prin roți dințate dar care prezintă dezavantajul că nu este posibilă acționarea manuală a semibarierii în cazuri de avarie generate de lipsa tensiunii electrice, sau deteriorări mecanice ale semibarierii, carcasa electromecanismului are greutate mare, dimensiuni mari pentru preluarea efortului de transmitere a mișcării. Soluțiile cunoscute nu asigură securitatea și electrosecuritatea operatorului.

Problema pe care o rezolvă invenția este creșterea siguranței în exploatarea electromecanismului de acționare a semibarierii montate la trecerea la nivel cu calea ferată, posibilitatea acționării manuale, securitatea și electrosecuritatea operatorului uman, reducerea greutății și dimensiunilor de gabarit, posibilitatea blocării semicumpenei în poziția verticală.

Electromecanismul pentru acționarea semibarierelor, conform invenției, înlătură aceste dezavantaje prin aceea că transmiterea mișcării de la motor la semibarieră se face prin intermediul unui reductor cu roți dințate, iar ultima treaptă conține numai un sector dințat, permite acționarea manuală a electromecanismului, prin intermediul unei manivele detașabile, iar fixarea electromecanismului în carcasă este făcută astfel încât efortul de transmitere a mișcării să nu se transmită și carcasei, asigură protecția operatorului printr-un sistem de blocaj electric și mecanic, operatorul are posibilitatea de a bloca semicumpăna în poziția verticală.

Electromecanismul, conform invenției, prezintă următoarele avantaje:

- are dimensiuni de gabarit și greutate redusă
- buna funcționare nu este influențată de temperatura mediului exterior
- asigură acționarea manuală, în cazul lipsei tensiunii de alimentare a motorului electric sau a altui defect mecanic, prin utilizarea unei manivele detașabile
- asigură electrosecuritatea operatorului prin întreruperea alimentării cu energie electrică la deschiderea capacului
- asigură securitatea operatorului, prin blocarea mecanică a reductorului, la deschiderea capacului
- permite blocarea semicumpenei în poziția verticală
- semicumpăna nu este deteriorată la lovirea accidentală frontală
- realizează blocarea automată a acționării la lovirea frontală a semicumpenei (talonare)

Se dă în continuare un exemplu de realizare a invenției în legătură cu fig. 1 și fig.2 care reprezintă:

- Fig. 1. Ansamblul electromecanismului- vedere frontală
- Fig.2. Ansamblul electromecanismului- vedere laterală

Electromecanismul pentru acționarea semibarierelor, conform invenției, se compune dintr-un bloc- șasiu (1) pe care este fixat motorul electric de acționare (2) și reductorul (3) format dintr-un tren de roți dințate, ultima treaptă (4) fiind de forma unui sector dințat, un ax principal (5) care, prin intermediul flanșelor (6) și pârghiilor laterale (7) transmite mișcarea la semicumpăna (8) care se va roti în plan vertical cu 90 de grade asigurând pozițiile "barieră coborâtă", respectiv "barieră ridicată", un dispozitiv electrooptic (9) fixat pe axul principal (5), pentru controlul poziției semicumpenei (8), un ax (10) în jurul căruia poate pivota cu 45 de grade semicumpăna (8) la lovirea frontală (talonare), un limitator de cursă (11) care va transmite un semnal electric către sistemul de comandă dacă semicumpăna (8) este talonată (lovită frontal), un limitator (12) al cărui contact se închide la deschiderea carcasei (13) și transmite un semnal electric pentru decuplarea tensiunii de alimentare a motorului electric de acționare (2), un bușon (14) care permite introducerea manivelei (15) de acționare manuală a semicumpenei (8), un limitator (16) pentru decuplarea tensiunii de alimentare a motorului în scopul protejării operatorului și un bolț (17) care asigură blocarea mecanică pentru evitarea coborârii accidentale a semicumpenei (8) în timpul efectuării operațiilor de mentenanță în interiorul electromecanismului.

1208



Revendicări

1. Electromecanism pentru acționarea semibarierelor la trecere la nivel cu calea ferată, caracterizat prin aceea că, în scopul reducerii greutateii, electromecanismul este fixat pe stâlp prin intermediul blocului-șasiu (1) astfel încât efortul de transmitere a mișcării să fie preluat de acesta.
2. Electromecanism pentru acționarea semibarierelor la trecere la nivel cu calea ferată, caracterizat prin aceea că este prevăzut cu un dispozitiv electrooptic (9) pentru controlul pozițiilor semicumpenei (8) în plan vertical, respectiv "barieră coborâtă", "barieră ridicată", "barieră în coborâre".
3. Electromecanism pentru acționarea semibarierelor la trecere la nivel cu calea ferată, caracterizat prin aceea că este prevăzut cu un ax (10), montat pe pârgă laterală (7), în jurul căruia semicumpăna (8) se poate roti cu 45 de grade la lovirea frontală a acesteia (talonare), și un limitator de cursă (11) care va transmite un semnal electric către sistemul de comandă dacă semicumpăna (8) este talonată (lovită frontal) pentru avertizarea personalului de întreținere și pentru anularea altor comenzi specifice.
4. Electromecanism pentru acționarea semibarierelor la trecere la nivel cu calea ferată, caracterizat prin aceea că pentru acționarea manuală a semicumpenei (8) este prevăzut cu un bușon (14) care, după îndepărtare, permite introducerea manivelei (15) de acționare manuală a semicumpenei (8) și un limitator (16) pentru decuplarea tensiunii de alimentare a motorului în scopul protejării operatorului la realimentarea intempestivă a electromecanismului.
5. Electromecanism pentru acționarea semibarierelor la trecere la nivel cu calea ferată, caracterizat prin aceea că este prevăzut cu un limitator (12) al cărui contact se închide la deschiderea carcasei (13) și transmite un semnal electric pentru decuplarea tensiunii de alimentare a motorului electric de acționare (2) și cu un bolț (17) care asigură blocarea mecanică a lanțului de transmitere a mișcării pentru evitarea coborârii accidentale a semicumpenei (8) în timpul efectuării operațiilor de mentenanță în interiorul electromecanismului
6. Electromecanism pentru acționarea semibarierelor la trecere la nivel cu calea ferată, caracterizat prin aceea că este prevăzut cu un bolț (17) pentru blocarea semicumpenei (8) în poziție verticală, în situații de avarie, pentru a permite circulația autovehiculelor



✓

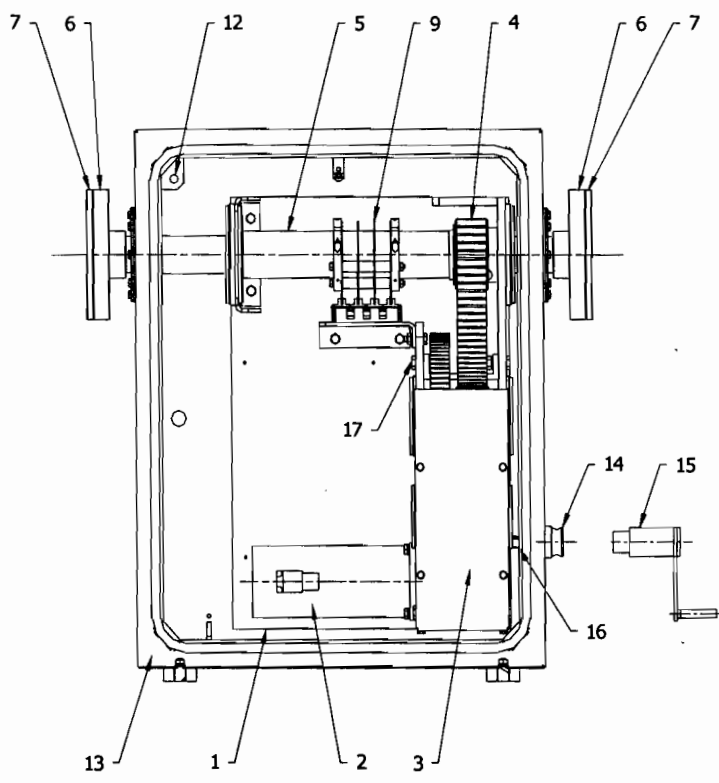


Fig.1.

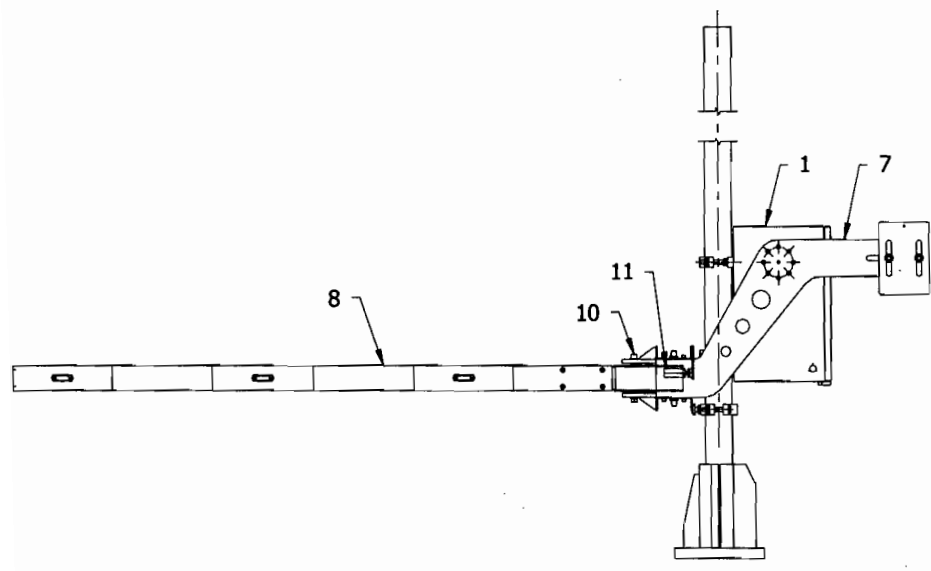


Fig.2

SECRET
DIRECTOR
4

106