

(12) **CERERE DE BREVET DE INVENȚIE CORECTATĂ**

(15) Informația corectată:

Versiunea corectată nr. 1 (W1A0)
Coduri INID, cu text corectat: (71)(72)

(48) Corectură menționată în: BOPI nr. 10 din data 30.10.2015

(21) Nr. cerere: **a 2014 00613**

(22) Data de depozit: **12.08.2014**

(41) Data publicării cererii:
30.06.2015 BOPI Nr. 6/2015

(71) Solicitant:

• **BREZULIANU ADRIAN IULIAN**,
STR. HAN TĂTAR NR. 4, BL. 360A, ET. 1,
AP. 3, IAȘI, IS, RO;
• **HAGAN MARIUS GHEORGHE**, NR. 162,
VĂLENII ȘOMCUTEI, MM, RO;
• **AGHION CRISTIAN**, STR. PARCULUI
NR. 8, BL. E24, SC. A, AP. 7, IAȘI, IS, RO;
• **URSULEAN MAGDA**,
STR. GRIGORE URECHE NR. 3,
BL. SONTU, ET. III, AP. 10, IAȘI, IS, RO

(72) Inventatori:

• **BREZULIANU ADRIAN IULIAN**,
STR. HAN TĂTAR NR. 4, BL. 360A, ET. 1,
AP. 3, IAȘI, IS, RO;
• **HAGAN MARIUS GHEORGHE**, NR. 162,
VĂLENII ȘOMCUTEI, MM, RO;
• **AGHION CRISTIAN**, STR. PARCULUI
NR. 8, BL. E24, SC. A, AP. 7, IAȘI, IS, RO;
• **URSULEAN MAGDA**,
STR. GRIGORE URECHE NR. 3,
BL. SONTU, ET. III, AP. 10, IAȘI, IS, RO

(54) **METODĂ ȘI ECHIPAMENT DE MONITORIZARE**

(57) Rezumat:

Invenția se referă la o metodă și la un echipament de monitorizare a persoanelor. Metoda conform invenției constă din preluarea unor informații necesare pentru identificarea unei persoane, cum ar fi, de exemplu, amprente, voce, imagini, și transmiterea informațiilor preluate la un sistem de identificare, ce le compară cu informații cuprinse într-o bază de date. Echipamentul de monitorizare, conform invenției, este încorporat într-o cană și este alcătuit dintr-o structură rigidă în care sunt incluse: o rețea de elemente (1) termoelectrice înseriate, și o rețea de elemente (2) capacitive înseriate, la ieșirea elementelor (1) termoelectrice fiind generată o tensiune datorată diferenței de temperatură dintre lichidul din cană și mediu, tensiune care se aplică la intrarea unui circuit de recuperare a energiei, care generează la ieșire o tensiune adecvată pentru alimentarea unor circuite electronice, circuitul de recuperare a energiei încărcând supercapacitatea rezultată din înserierea elementelor (2) capacitive care, la rândul ei, alimentează un microcontroler (3) încorporat în pereții canii, microcontroler (3) care preia date de la un microfon (4), o minicameră video (5), un senzor (6) accelerometric sau giroscopic, un senzor de temperatură, un senzor (7) ADN, amplasat pe buza canii, un senzor (8)

de amprente, plasat pe circumferința canii și pe toarta acesteia, microcontrolerul comunicând cu o memorie externă nevolatilă și cu un modul RF (9) care este dotat cu o antenă (10).

Revendicări: 2
Figuri: 2

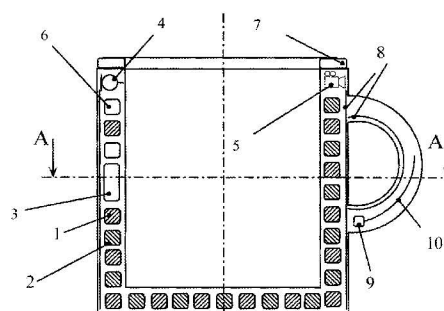


Fig. 1

Cu începere de la data publicării cererii de brevet, cererea asigură, în mod provizoriu, solicitantului, protecția conferită potrivit dispozițiilor art.32 din Legea nr.64/1991, cu excepția cazurilor în care cererea de invenție a fost respinsă, retrasă sau considerată ca fiind retrasă. Întinderea protecției conferite de cererea de brevet de invenție este determinată de revendicările conținute în cererea publicată în conformitate cu art.23 alin.(1) - (3).

