



(12) CERERE DE BREVET DE INVENȚIE

(21) Nr. cerere: a 2013 00891

(22) Data de depozit: 25.11.2013

(41) Data publicării cererii:
29.05.2015 BOPI nr. 5/2015

(71) Solicitant:
• CĂRBUNESCU NICOLAE,
STR. ZAMBILELOR BL.3, SC.2, ET.2, AP.12,
TÂRGU JIU, GJ, RO

(72) Inventatori:
• CĂRBUNESCU NICOLAE,
STR. ZAMBILELOR BL.3, SC.2, ET.2, AP.12,
TÂRGU JIU, GJ, RO

(54) SIMULATOR SCHI ALPIN CRISTIANE

(57) Rezumat:

Invenția se referă la un simulator de schi alpin, ce reproduce cu fidelitate mișcările schiurilor pe pârtie în proba de slalom, destinat antrenării schiorilor în sală, și învățării schiului alpin de către amatori. Simulatorul conform invenției este compus dintr-o tavă (1) prevăzută cu un bosaj în partea frontală, pe care este fixată, cu niște șuruburi (51), o bucușă (13) în care este presat un bolț (17) pe care sunt lăgăruite două cadre (5 și 6) oscilante, un motoreductor (41) având un braț (14) prevăzut cu un canal în care este fixat cu o piuliță (34) un bolț (23) cu cap sferic, pe care este lăgăruită cu ajutorul unei articulații (27) o patină (16) cu un inel (44) elastic, patina (16) ghidând într-un canal vertical al primului cadru (5), și transformând mișcarea de rotație a brațului (14) în mișcare de oscilație, o pârghie (7) articulată pe un bolț (18) fixat pe al doilea cadru (6), în pârghie (7) fiind presate două bolțuri (19) având doi rulmenți (42) care ghidează în două canale de la două plăci (11 și 12), pârghia (7) amplificând amplitudinea oscilației celui de-al doilea cadru (6) față de primul cadru (5), pentru realizarea oscilației laterale transmisă la două profiluri (2), patru biele (8 și 9) articulate pe patru bolțuri (18) presate în al doilea cadru (6), două eclise (10) care fixează cu patru bolțuri (21) capetele bielelor (9) de capetele laterale ale pârghiei (7), pentru realizarea oscilațiilor axiale ale celor două profiluri (2)

articulate, două plăci (27) prevăzute cu niște canale înclinate, în care ghidează două role (29) lăgăruite pe un bolț (28), pentru realizarea oscilațiilor unghiulare ale profilurilor (2), și un monitor (61) care prezintă un film cu imagini virtuale sau reale, cu o pârtie de slalom cu cristiane, realizat cu o cameră de luat vederi, amplasată pe fruntea unui schior.

Revendicări: 1
Figuri: 3

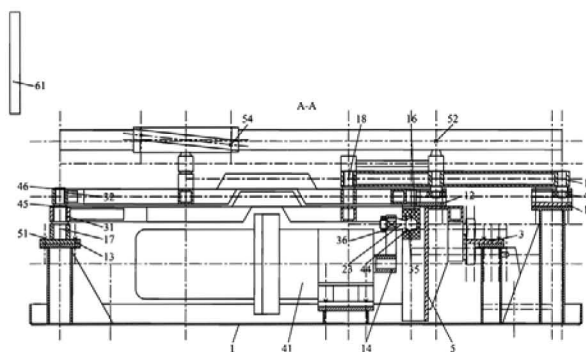
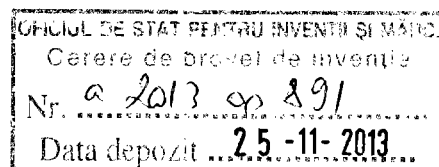


Fig. 1

Cu începere de la data publicării cererii de brevet, cererea asigură, în mod provizoriu, solicitantului, protecția conferită potrivit dispozițiilor art.32 din Legea nr.64/1991, cu excepția cazurilor în care cererea de brevet de invenție a fost respinsă, retrasă sau considerată ca fiind retrasă. Întinderea protecției conferite de cererea de brevet de invenție este determinată de revendicările conținute în cererea publicată în conformitate cu art.23 alin.(1) - (3).





Inventia se refera la un simulator schi alpin cristiane cu reproducerea miscarii schiurilor pe partie in proba de slalom (cristiane) si cu performante superioare.

In scopul invatarii tehnicii in schi alpin cristiane se cunosc simuloare simple care nu reproduc cu fidelitate miscarile schiurilor pe partie.

Scopul inventiei este reducerea timpului de invatare a tehnicii in schi alpin cristiane pentru incepatori, posibilitatea de antrenare la sala a avansatilor precum si posibilitatea relaxarii diferitelor categorii de neinitiati

Problema pe care o rezolva inventia de fata este realizarea unui simulator schi alpin cristiane cu reproducerea cu fidelitate a miscarii schiurilor pe partie in proba de slalom (cristiane) si cu performante superioare.

Simulator schi alpin cristiane conform inventiei este compus dintr-o placa de baza pe care este dezvoltat un mecanism cu parghii actionat de un motoreductor, prevazut in partea superioara cu doua profile care simuleaza miscarea schiurilor pe partie in proba de slalom (cristiane). Unii parametri cinematici si dinamici ai simulatorului sunt reglabili astfel incat sa asigure functionarea pentru diferitele tipuri de slalom: special, urias.

Se da in continuare un exemplu de realizare a inventiei in legatura cu fig. 1-3 care reprezinta:

-fig. 1- sectiunea A-A principala prin simulator.

-fig. 2- vederea de sus.

-fig. 3- sectiunea B-B.

Simulator schi alpin cristiane conform inventiei este compus in principal dintr-o tava 1 prevazuta cu un bosaj in partea din fata pe care este fixat cu niste suruburi 51 o bucsa 13 in care e presat un bolt 17 pe care sunt lagaruite doua cadre oscilante 5 si 6 care se reazema si ghideaza prin intermediul a opt bolturi 20 presate in niste bosaje ale cadrelor 5 si 6, opt rulmenti 42 fixati pe bolturile 20 cu opt inele elastice 48 si opt role 24 fixate pe rulmenti cu opt inele elastice 43, pe o placa 3 fixata cu niste suruburi 51 de un bosaj al tavii 1, un motoreductor 41 din comert fixat cu niste suruburi 51 pe un bosaj al tavii 1, pe capatul arborelui motoreductorului 41 fiind fixat un brat 14 prevazut cu un canal in care e fixat cu o piulita 34 un bolt 23 cu un cap sferic pe care e lagaruita cu ajutorul unei articulatii 27 fixata intr-o patina cu locas sferic 16 cu un inel elastic 44, patina 16 ghidand intr-un canal vertical al cadrului 5 si transformand miscarea de rotatie a bratului 14 in miscare de oscilatie a cadrului 5, o parghie 7 articulata de cadrul 6 cu un bolt 18, in parghia 7 fiind presate doua bolturi 19 pe care sunt fixati doi rulmenti 42 cu doua inele elastice 48, rulmentii 42 ghidand in niste canale a doua placi 11 si 12 fixate respectiv pe un bosaj al tavii 1 si pe cadrul 5 cu cate patru suruburi 51 producand miscarea oscilanta a cadrului 6 cu amplitudine amplificata fata de cadrul 5, inca patru bolturi 18 presate in niste bosaje ale cadrului 6 pe care sunt lagaruite doua biele 8 si doua biele 9, capetele bielelor 9 fiind legate cu doua eclise 10 si patru bolturi 22 de capetele laterale ale parghiei 7 pentru asigurarea oscilatiilor longitudinale a doua profile 2 articulate pe capetele bielelor 8 si 9 prin patru bolturi cu cap sferic 22, patru placi cu locas sferic 15 fixate in profilele 2 cu opt suruburi 52 si patru articulatii 27 fixate de placile 15 cu patru inele elastice 44, oscilatiile laterale ale profilelor 2 fiind asigurate de oscilarea cadrului 6. Profilele 2 sunt prevazute cu posibilitati de fixare a unei perechi de clapari. In fata simulatorului este amplasat un monitor 61.

Prin aplicarea inventiei se obtin urmatoarele avantaje fata de simulatorul care face obiectul cererii de brevet nr. 2011765:

- prezentul simulator are solutii care permit amplitudini laterale, axiale si unghiulare mai mari.

Simulator schi alpin este un mecanism cu parghii actionat de un motoreductor 41, amplasat pe o tava 1, simulatorul fiind prevazut in partea superioara cu doua profile 2 care simuleaza miscarea schiurilor pe partie in proba de slalom (cristiane). Astfel brațul 14 primind miscarea de rotatie de la motoreductorul 41 pe care o transmite prin patina 16 ca miscare de oscilatie la cadrul 5, parghia 7 la cadrul 6 realizand oscilatiile laterale ale profilelor 2 și prin parghia 7, eclisele 10, bielele 8 la profilele 2 realizand oscilatiile axiale ale acestora. Monitorul 61 prezinta un film cu imagini virtuale sau reale cu o partie de slalom cu cristiane uniforme realizat cu camera de luat vederi amplasata pe fruntea schiorului, se regleaza frecventa oscilatiilor simulatorului egala cu frecventa cristianelor din film. Unii parametri cinematici si dinamici ai simulatorului sunt reglabili astfel incat sa asigure functionarea pentru diferitele tipuri de slalom: special, urias.

Revendicari

Simulator schi alpin este caracterizat prin aceea ca in scopul obtinerii unui mecanism pentru antrenarea schiorilor in sala si pentru facilitarea invatarii schiului alpin si chiar acvatic de catre amatori este prevazut cu un motoreductor 41 care transmite miscarea de rotatie printr-un braț 14, un bolt cu un cap sferic 23 fixat într-un canal al brațului 14, o patina 16 articulata sferic pe capătul boltului 23, ca mișcare oscilanta la un cadru oscilant 5 cu un canal vertical în care gliseaza patina 16, un cadru oscilant 6, ambele cadre fiind articulate pe un bolt 17 si rezemandu-se și ghidand prin cate patru role 24 pe o placa 3, o parghie 7 articulata pe un bolt 18 fixat pe cadrul 6, in parghia 7 fiind presate doua bolturi 19 purtand doi rulmenti 42 care ghideaza în doua canale a doua placi 11 și 12, parghia 7 amplificand amplitudinea oscilatiei brațului 6 fata de brațul 5, pentru realizarea oscilatiei laterale transmisa la doua profile 2, patru biele 8 si 9 articulate pe patru bolturi 18 presate în cadrul 6, doua eclise 10 care leagă cu patru bolturi 21 capetele bielelor 9 de capetele laterale ale parghiei 7 pentru realizarea oscilatiilor axiale ale celor doua profile 2 articulate sferic pe patru bolturi 18 presate în capetele bielelor 8 și 9, doua placi 27 prevazute cu niște canale inclinate în care ghideaza doua role 29 lagaruite pe un bolt 28 pentru realizarea oscilatiilor unghiulare ale profiilelor 2, un monitor 6f care prezinta un film cu imagini virtuale sau reale cu o partie de slalom cu cristiane uniforme realizat cu camera de luat vederi amplasata pe fruntea schiorului.

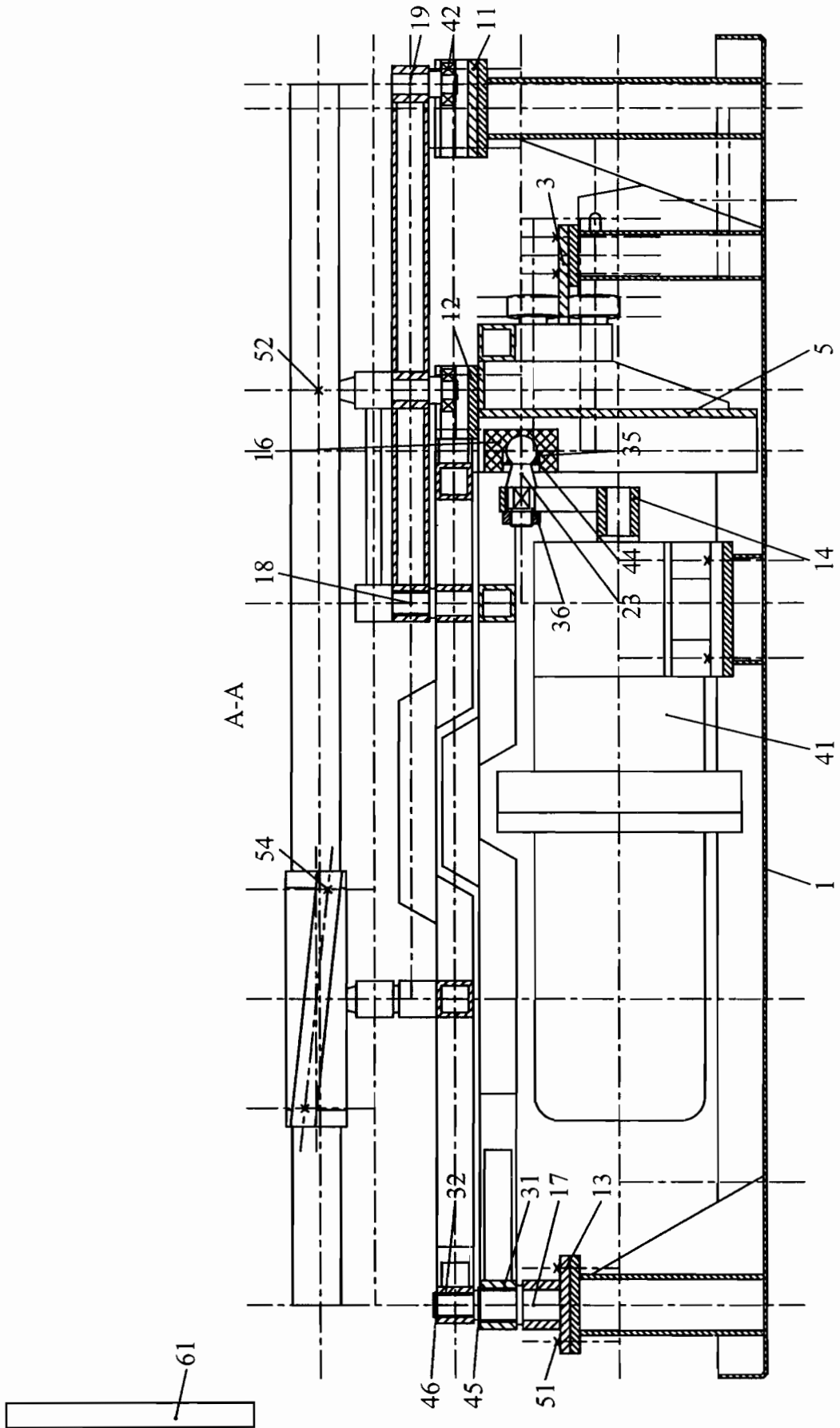


Fig. 1

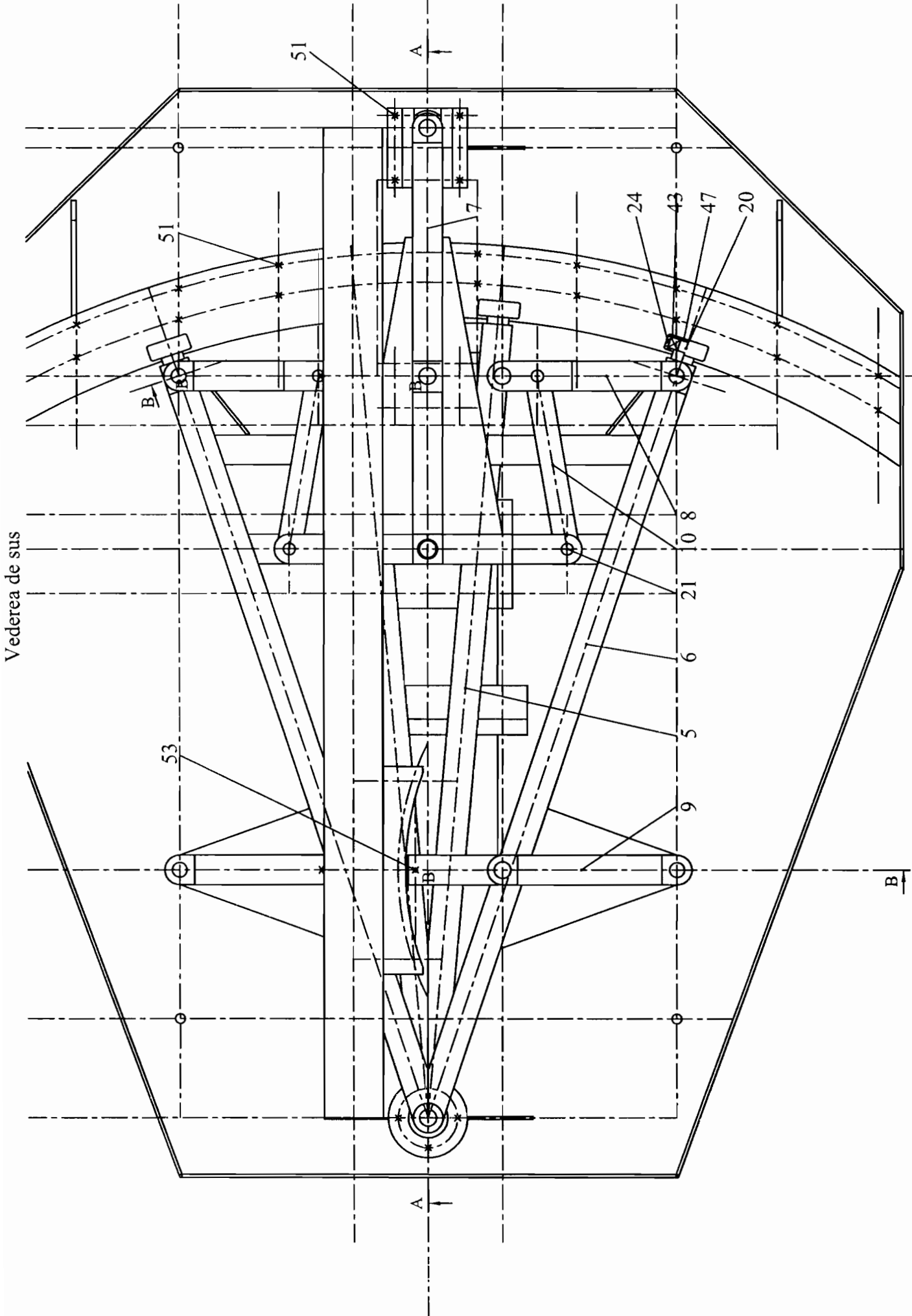


Fig. 2

