

(12) CERERE DE BREVET DE INVENȚIE CORECTATĂ

(15) Informația corectată:

Versiunea corectată nr. 1 (W1A2)  
Coduri INID, cu text corectat: (71)

(48) Corectură menționată în: BOPI nr. 1 din data 30.01.2015

(21) Nr. cerere: a 2013 00369

(22) Data de depozit: 16.05.2013

(41) Data publicării cererii:  
30.12.2014 BOPI Nr. 12/2014

(71) Solicitant:

• INSTITUTUL NAȚIONAL PENTRU FIZICA  
LASERILOR, PLASMEI ȘI RADIAȚIEI -  
INFLPR, STR. ATOMIȘTILOR NR. 409,  
MĂGURELE, IF, RO;  
• COMPUTER POWER S.R.L.,  
STR. GHIRLANDEI NR.60, BL.73, AP.60,  
BUCUREȘTI, B, RO

(72) Inventatori:

• SPOREA ADELINA, ȘOS. PANTELIMON  
NR. 229, BL. 69, ET. 6, AP. 31, SECTOR 2,  
BUCUREȘTI, B, RO;  
• SPOREA DAN, ȘOS. PANTELIMON  
NR. 229, BL. 69, ET. 6, AP. 31, SECTOR 2,  
BUCUREȘTI, B, RO;  
• IACOB CRISTIAN, STR. GHIRLANDEI  
NR.60, BL.73, AP.60, SECTOR 6,  
BUCUREȘTI, B, RO;  
• CIUPITU MIRCEA, CALEA RAHOVEI  
NR. 321, BL. 28, SC. D, ET. 10, AP. 133,  
SECTOR 5, BUCUREȘTI, B, RO

(54) SET EDUCAȚIONAL PENTRU ULTRASUNETE

(57) Rezumat:

Invenția se referă la un set educațional pentru ultrasunete, destinat studiului utilizării ultrasunetelor pentru obținerea imaginii unui obiect. Setul educațional conform invenției este constituit dintr-un modul (7) de emisie-recepție de ultrasunete, care generează pulsuri de ultrasunete (2) reflectate de un obiect (3) de investigat, și sunt recepționate ca pulsuri reflectate (4), modul (7) de emisie-recepție care poate să fie deplasat într-un plan vertical paralel cu obiectul (3) investigat, conform unei metode de baleiaj tip rastru, pentru a putea fi determinată distanța dintre modulul (7) de emisie-recepție și punctele obiectului (3) de investigat care sunt baleiate cu fasciculul de ultrasunete, pentru niște poziții (8, 9) succesive, iar prin corelarea pozițiilor modulului (7) de emisie-recepție cu distanțele dintre acesta și niște puncte aflate pe obiectul (3) de investigat, să poată fi reconstituită o imagine a acestui obiect.

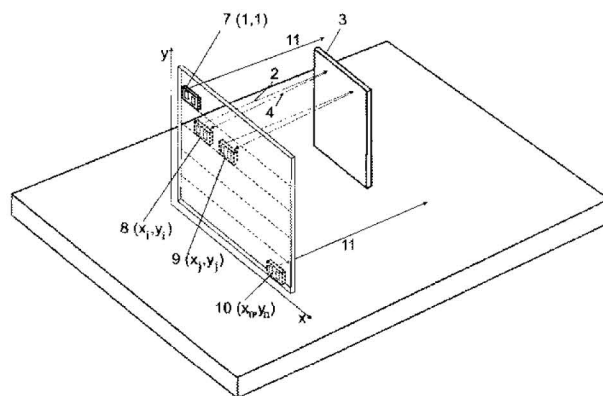


Fig. 2

Revendicări: 11  
Figuri: 7

Cu începere de la data publicării cererii de brevet, cererea asigură, în mod provizoriu, solicitantului, protecția conferită potrivit dispozițiilor art.32 din Legea nr.64/1991, cu excepția cazurilor în care cererea de brevet de invenție a fost respinsă, retrasă sau considerată ca fiind retrasă. Întinderea protecției conferite de cererea de brevet de invenție este determinată de revendicările conținute în cererea publicată în conformitate cu art.23 alin.(1) - (3).

