

(12) CERERE DE BREVET DE INVENȚIE

(21) Nr. cerere: a 2013 00154

(22) Data de depozit: 18.02.2013

(41) Data publicării cererii:
29.08.2014 BOPI nr. 8/2014

(71) Solicitant:
• UNIVERSITATEA TEHNICĂ DIN
CLUJ-NAPOCA, STR. MEMORANDUMULUI
NR. 28, CLUJ-NAPOCA, CJ, RO

(72) Inventatori:
• PLITEA NICOLAE, STR. MOISE NICOARĂ
NR. 18, CLUJ-NAPOCA, CJ, RO;
• PIȘLA DOINA LIANA, STR. HAȚEG
NR. 26/7, CLUJ NAPOCA, CJ, RO;
• VAIDA LIVIU CĂLIN, STR. TEILOR NR. 10,
SC. 2, AP. 21, FLOREȘTI, CJ, RO;
• GHERMAN BOGDAN GEORGE,
STR. CRIZANTEMELOR NR. 22, AP. 6,
CLUJ-NAPOCA, CJ, RO;

• SZILAGHYI ANDRAS CSABA,
SAT OIEJDEA NR. 257,
COMUNA GÂLDA DE JOS, AB, RO;
• GALDAU BOGDAN ALEXANDRU,
STR. TARNAVELOR NR. 5,
CÂMPIA TURZII, CJ, RO;
• COCOREAN DRAGOȘ,
STR. GRIGORE BARIȚIU NR. 12, BISTRIȚA,
BN, RO

(74) Mandatar:
CABINET DE PROPRIETATE
INDUSTRIALĂ CIUPAN CORNEL,
STR. MESTECENILOR NR. 6, BL. 9E, AP. 2,
CLUJ NAPOCA, JUDEȚUL CLUJ

(54) ROBOT PARALEL PENTRU BRAHITERAPIE CU DOUĂ
LANȚURI CINEMATICE DE GHIDARE A PLATFORMEI
(ACULUI) DE TIP 2CRRU ȘI CRU

(57) Rezumat:

Invenția se referă la un robot pentru brahiterapie, ce realizează poziționarea și orientarea efectorului final în aplicațiile de tratament minim invaziv prin brahiterapie al cancerelor inoperabile, prin abordare clasică. Robotul conform invenției este montat pe un batiu (2) care este prevăzut cu niște roți (3), având un efector (4) final care susține un ac (5) pentru brahiterapie, și este alcătuit din două module (7, 8) având cinci cuple active și patru cuple pasive, cuplele active fiind amplasate pe batiu (2), iar prin mișcarea combinată a celor două module (7, 8) se asigură cele cinci grade de mobilitate necesare poziționării și orientării acului (5) de brahiterapie.

Revendicări: 2
Figuri: 5

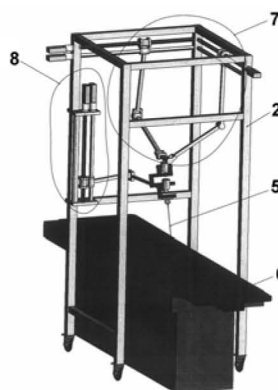
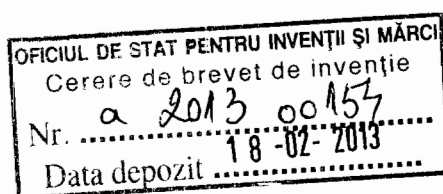


Fig. 1

Cu începere de la data publicării cererii de brevet, cererea asigură, în mod provizoriu, solicitantului, protecția conferită potrivit dispozițiilor art. 32 din Legea nr. 64/1991, cu excepția cazurilor în care cererea de brevet de invenție a fost respinsă, retrasă sau considerată ca fiind retrasă. Întinderea protecției conferite de cererea de brevet de invenție este determinată de revendicările conținute în cererea publicată în conformitate cu art. 23 alin. (1) - (3).





Robot paralel pentru brahiterapie cu două lanțuri cinematice de ghidare a platformei (acului) de tip 2CRRU și CRU

Invenția se referă la un **Robot paralel pentru brahiterapie cu două lanțuri cinematice de ghidare a platformei (acului) de tip 2CRRU și CRU** (C – cuplă de rototranslație, R – cuplă de rotație, U – cuplă cardanică) care realizează poziționarea și orientarea efectorului final în aplicațiile de tratament minim invaziv prin brahiterapie al cancerelor inoperabile prin abordare clasică, având în construcția sa doar cuple pasive de rotație.

Este cunoscut un robot pentru brahiterapie, brevet US 2010/0041938A1, format dintr-un robot (sistem) de poziționare și un aparat de plasare a semințelor radioactive. Sistemul de poziționare este realizat cu acționare pneumatică pentru compatibilitatea cu sistemele imagistice de tip rezonanță magnetică nucleară (RMN) și permite ghidarea sub control imagistic în timp real a procedurii de introducere a acelor în tumora țintă.

Dezavantajul acestui robot este că prin construcția sa utilizarea lui se rezumă doar la tratamentul prin brahiterapie a prostatei. De aceea acest sistem poate fi utilizat exclusiv în tratamentul cancerului de prostată.

De asemenea este cunoscut un sistem robotizat, brevet US 8280485B2, conceput pentru a funcționa sub ghidare în timp real în aparate RMN. Robotul are 4 grade de mobilitate, cele patru motoare asigurând realizarea unor mișcări de translație pe cele trei axe, X, Y și Z, și un al patrulea motor folosit pentru introducerea acului. Controller-ul robotului are un sistem de decuplare a alimentării care permite oprirea acestuia pe perioada achiziției de imagini RMN. Dezavantajul acestui robot este că domeniul de utilizare se rezumă la tratamentul cancerului de prostată, neputând fi folosit pentru plasarea acelor la un alt unghi decât cel orizontal.

Se cunoaște un alt document din stadiul tehnicii, US2011/0112549A1, în care se prezintă un sistem robotic de ghidare a acelor flexibile sub control ecografic. Soluția folosește un sistem robotic paralel care prin orientarea platformei, pe baza unui algoritm original, determină curbarea acului care astfel poate fi introdus pe o traiectorie care ocolește zonele de risc. Dezavantajul acestei structuri este că poate fi utilizată doar sub control imagistic ecografic, sistem cu o calitate și claritate a imaginii mai mică și în plus deformabilitatea acului reduce precizia de poziționare a acestuia și ridică totodată probleme la trecerea prin țesuturi cu densități diferite. De asemenea pot apărea deplasări nedorite și în momentul penetrării unui organ datorită unei rigidități mai mici a acului.

Problema tehnică pe care o rezolvă invenția propusă este de a realiza un robot paralel care să permită plasarea acelor de brahiterapie în orice zonă de risc a corpului, cu precădere zona toracică și abdominală, pentru aceasta robotul având o structură suplă și robustă cu un unghi mare de orientare a acului de brahiterapie.

Robotul paralel cu cinci grade de mobilitate permite poziționarea în spațiu a efectorului final – acul de brahiterapie, și orientarea acestuia în jurul a două axe, fiind suprimată doar mișcarea de rotație proprie care nu este necesară în aceste aplicații. Prin utilizarea unei structuri paralele cu două lanțuri cinematice de ghidare a platformei mobile pe care este fixat efectorul final (acul de brahiterapie) se asigură un comportament mai bun față de structurile seriale din punct de vedere al: vitezelor, accelerațiilor, rigidității, maselor în mișcare și preciziei de poziționare. În același timp, utilizarea a doar două lanțuri cinematice de ghidare a platformei se asigură un număr minim de elemente mobile ale structurii robotizate.

Aționarea acestui robot se face în două variante constructive cu ajutorul unor motoare rotative sau a unor motoare liniare, poziționate pe batiul robotului și motoare liniare care se deplasează pe căi de rulare fixe, care pot fi considerate ca părți componente ale batiului, astfel reducându-se la minimum numărul și greutatea elementelor aflate în mișcare.

Aplicația specifică acestui robot, și anume tratamentul minim invaziv al cancerului prin brahiterapie permite definirea sarcinii efective a robotului, și anume plasarea vârfului acului de brahiterapie în țesutul tumoral, în interiorul corpului, prin introducerea acestuia din afara corpului, pe o traiectorie liniară definită în prealabil de personalul medical de specialitate. Etapa preliminară, de pregătire a bolnavului și definire a punctelor țintă se face prin intermediul unui set de investigații imagistice de tip tomografie computerizată (CT), aceeași modalitate non-invazivă urmând a fi folosită și pentru verificarea poziționării corecte a acului în corpul pacientului. Deoarece activitatea de plasare a acelor și verificarea poziției acestora în corpul pacientului este una interactivă robotul din prezenta invenție este adaptat utilizării în sala de tomografie computerizată. Batiul este astfel construit încât să permită încadrarea mesei sistemului CT (pe care se află poziționat pacientul) structura robotică manipulând din poziție superioară acele de brahiterapie.

Structura robotică paralelă (în ambele variante constructive) are cinci grade de mobilitate și este de familia $F=1$ conținând în structura ei un număr de cinci cuple active (motoare) și un număr de cuple pasive de rotație, prin intermediul cărora se asigură poziționarea și orientarea acului de brahiterapie.

Se prezintă în continuare mai multe figuri care exemplifică modul de realizare al invenției:

- figura 1 – reprezintă modelul 3D al structurii BR1 cu motoare rotative în care se poate observa și masa mobilă a sistemului de tomografie computerizată;

- figura 2 – reprezintă modelul 3D al structurii BR1 cu motoare liniare în care se poate observa și masa mobilă a sistemului de tomografie computerizată;
- figura 3 – reprezintă schema cinematică a robotului paralel cu cinci grade de mobilitate și motoare rotative, având două lanțuri de ghidare a platformei, intitulat BR1, având cuplele active q_1, q_2, q_3, q_4, q_5 grupate în două module active de rototranslație (o cuplă de translație și una de rotație, ambele active) și un modul de rototranslație cu cuplă activă de translație și cuplă pasivă de rotație, toate cuplele active fiind realizate prin utilizarea motoarelor rotative;
- figura 4 – reprezintă schema cinematică a robotului paralel cu cinci grade de mobilitate în care pentru mișcările active de translație s-au folosit motoare liniare;
- figura 5 – reprezintă un detaliu al structurii BR1, referitor la zona de prindere a acului de brahiterapie, cu identificarea elementelor finale ale fiecărui modul și atașarea acestora la cele două cuple cardanice.

Robotul paralel pentru brahiterapie, conform invenției este format alcătuit (conform figurii 1) din robotul paralel propriu-zis 1, montat pe un suport (batiu) 2 care este prevăzut cu roțile 3, robotul având un efector final 4 care susține acul pentru brahiterapie 5. Montarea robotului paralel 1 pe batiul 2 care este echipat cu roțile 3 se face astfel încât robotul să poată fi poziționat deasupra mesei 6 a sistemului CT-Sim.

Robotul paralel propriu-zis 1, este alcătuit din două module 7 și 8, module cu câte trei grade de mobilitate care realizează mișcările de translație prin sistem șurub – piuliță, care prin mișcarea lor combinată asigură cele cinci grade de mobilitate necesare poziționării și orientării acului de brahiterapie 5.

În figura 2 se prezintă o a doua variantă a robotului paralel 1 pentru brahiterapie, în care se folosesc modulele 9 și 10, module cu câte trei grade de mobilitate care realizează mișcările de translație axe liniare, care prin mișcarea lor combinată asigură poziționarea și orientarea acului de brahiterapie 5.

Schema cinematică a invenției **Robot paralel pentru brahiterapie cu două lanțuri cinemate de ghidare a platformei (acului) de tip 2CRRU și CRU** este prezentată în figura 3, robotul fiind denumit pe scurt BR1. Ea reprezintă un robot paralel 1 cu cinci grade de mobilitate și două lanțuri cinemate de ghidare a platformei formată dintr-un modul (mecanism) paralel cu $M=3$ grade de mobilitate de familia $F=1$ de tip 2-CRR, 7, cu orientare constantă a platformei și trei cuple active și un modul de ghidare 8 cu $M=3$ grade de mobilitate cu două cuple active de tip CR.

Primul modul, 7, are două cuple de translație active materializate prin două șuruburi cu bile (11 și 12) fixate pe batiul 2 în poziție orizontală, și acționate de motoarele 13 și 14. Piulița 15 a șurubului cu bile 11 deplasează pe arborele canelat 16 o bucășă canelată 17. Aceasta se deplasează liniar pe arborele canelat 16 la acționarea șurubului cu bile 11 și se rotește (o dată cu arborele) la acționarea motorului 18. Al doilea modul de translație deplasează, pe șurubul cu bile 12 piulița 19 o dată cu care se deplasează și bucașa cilindrică 20, montată de această dată pe un arbore cilindric 21. Acest modul cu trei grade de mobilitate, notat cu 7 mai are în componența sa un număr de 4 cuple de rotație 22, 23, 24 și 25. Aceste cuple conectează elementele pasive ale mecanismului, după cum urmează: cupla 22 între tija 26 și tija 27, cupla 24 între tija 27 și platforma mobilă 29 a modului 7, cupla 23 între tijele 30 și 31, și respectiv cupla 25 între tija 31 și platforma mobilă 29. Axele celor două cuple de rotație 24 și 25 sunt perpendiculare una față de cealaltă, fiecare dintre ele fiind paralelă cu axa longitudinală a arborilor 16 și respectiv 21. Mișcarea combinată a cuplelor active și pasive ale mecanismului cu trei grade de mobilitate, 7, asigură poziționarea cu orientare constantă a platformei mobile a mecanismului, notată cu 29.

Al doilea modul, 8, (CR) este un modul cu trei grade de mobilitate cu două cuple active, una de translație și una de rotație. Cupla de translație este formată din șurubul cu bile 32 și motorul rotativ 33. Prin acționarea motorului 33 se deplasează pe verticală piulița 34 a șurubului 32, care antrenează în mișcare liniară bucașa canelată 35 care se deplasează liniar pe arborele canelat 36. Arborele canelat 36 este antrenat în mișcare de rotație cu ajutorul motorului 37. De bucașa canelată 35 este fixată rigid tija orizontală 38, conectată la tija 39 prin intermediul cuplei de rotație 40.

Platforma mobilă a primului mecanism, 29 este conectată la cupla cardanică 41 (cu prima axă pe verticală), de unde mișcarea este transmisă la axa orizontală a cuplei cardanice 42. De cupla cardanică 42 este fixat și elementul final 39 al celui de-al doilea mecanism cu trei grade de mobilitate, 8, și de asemenea și efectorul final 4 al mecanismului, pe care este fixat rigid și acul de brahiterapie, 5. Prin mișcare combinată a celor cinci cuple motoare și a cuplelor pasive care intră în alcătuirea robotului paralel 1 se obțin cele cinci grade de mobilitate ale efectorului final 4 (singura mișcare blocată fiind cea de rotație în jurul axei longitudinale a acului 5, mișcare de care nu este nevoie).

Batiul 2 pe care este fixat robotul paralel 1 este de formă paralelipipedică și asigură poziționarea mecanismului 1 deasupra mesei mobile 6 a aparatului de tomografie computerizată. Pentru o deplasare facilă, batiul 2 este echipat cu roți blocabile 3 care asigură atât mobilitatea robotului, pentru o poziționare cât mai eficientă în raport cu localizarea pacientului și a tumorii, precum și fixarea rigidă a batiului 2 (prin mecanismul de blocare a roților 3) în timpul procedurii de brahiterapie.

În figura 4 se prezintă schema cinematică a unei a doua variante constructive a **robotului paralel pentru brahiterapie cu două lanțuri cinematice de ghidare a platformei (acului)**

de tip 2CRRU și CRU în care pentru cuplele de tranlație active s-au folosit motoare liniare în locul construcției motor rotativ+șurub cu bile.

Funcționarea **robotului paralel pentru brahiterapie cu două lanțuri cinematice de ghidare a platformei (acului) de tip 2CRRU și CRU** cu motoare liniare este format tot din două module paralele cu trei grade de mobilitate, de familia $F=1$, notate cu 43 (cu trei cuple active) și 44 (cu două cuple active), unde primul modul, 43, are în structura sa două motoare liniare. Astfel, motorul liniar 45 se deplasează pe ghidajul liniar 46, de motorul 45 fiind prinsă rigid bucușă canelată 17, care se deplasează pe arborele canelat 16 o dată cu deplasarea motorului liniar 45. La acționarea motorului 18, care rotește arborele canelat 16, se rotește și bucușă canelată 17, de care este fixată tija 26 care realizează astfel mișcarea de rotație în jurul axei longitudinale a arborelui canelat 16. Motorul liniar 47 este așezat la un unghi de 90 de grade față de primul motor, pe latura alăturată a batiului robotului, motorul 47 deplasându-se pe ghidajul liniar 48. Aici s-a putut elimina arborele cilindric, el fiind înlocuit de o cuplă de rotație pasivă 49, între motorul liniar 47 și tija 30. La fel ca în cazul primei structuri, cuplele de rotație pasive conectează elementele modulului după cum urmează: cupla 22 între tija 26 și tija 27, cupla 24 între tija 27 și platforma mobilă 29 a modulului 43, cupla 23 între tijele 30 și 31, și respectiv cupla 25 între tija 31 și platforma mobilă 29.

Modulul 44 este format dintr-un motor liniar 50 și un arbore canelat 51, ambele poziționate pe verticală, pe latura opusă celei pe care s-a montat motorul liniar 47. Motorul liniar 50 se deplasează pe ghidajul 52, de motor fiind prinsă rigid bucușă canelată 35, care se deplasează liniar pe arborele canelat 36 o dată cu motorul 50. Arborele canelat 36 este antrenat în mișcare de rotație de motorul 37. Respectând în continuare configurația primei structuri, de bucușă canelată 35 este fixată rigid tija orizontală 38, conectată la tija 39 prin intermediul cuplei de rotație 40. Platforma mobilă 29 a primului modul, 43, este conectată la cupla cardanică 41 (cu prima axă pe verticală), de unde mișcarea este transmisă la axa orizontală a cuplei cardanice 42. De cupla cardanică 42 este fixat și elementul final 39 al celui de-al doilea mecanism cu trei grade de mobilitate 44 și de asemenea și efectorul final 4 al robotului 1, pe care este fixat rigid și acul de brahiterapie, 5. Prin mișcarea combinată a celor cinci cuple motoare și a cuplelor pasive care intră în alcătuirea mecanismului se obțin cele cinci grade de mobilitate ale efectorului final 4 și astfel a acului 5 (singura mișcare blocată fiind cea de rotație în jurul axei longitudinale a acului, mișcare de care nu este nevoie).

Batiul 2 pe care este fixat robotul paralel 1 este de formă paralelipipedică și asigură poziționarea mecanismului deasupra mesei mobile 6 a aparatului de tomografie computerizată. Pentru o deplasare facilă, batiul 2 este echipat cu roți blocabile 3 care asigură atât mobilitatea robotului, pentru o poziționare cât mai eficientă în raport cu localizarea pacientului și a tumorii, precum și fixarea rigidă a batiului 2 (prin mecanismul de blocare a roților) în timpul procedurii de brahiterapie.

În figura 5 se prezintă un detaliu al mecanismului final al **robotului paralel pentru brahiterapie cu două lanțuri cinematice de ghidare a platformei (acului) de tip 2CRRU și CRU** unde sunt evidențiate platforma mobilă a modulului 7 (și respectiv 10 în cazul celei de-a doua variante), cuplele cardanice 41 și 42, tija finală 39 a modulului 8 (și respectiv 11 în cazul celei de-a doua variante) precum și efectorul final 4 de care se prinde acul de brahiterapie 34.

REVENDICĂRI

1. Robot paralel pentru brahiterapie cu două lanțuri cinematice de ghidare a platformei (acului) de tip 2CRRU și CRU, caracterizat prin aceea că, robotul paralel (1), cu motoare active de rotație (figurile 1, 3, 5), este fixat pe un batiu (2), echipat cu roțile (3), care realizează poziționarea și orientarea efectorului final (4) de care este fixat acul de brahiterapie (5), robotul paralel (1) fiind alcătuit din două module (7) și (8) cu trei grade de mobilitate, primul, fiind un mecanism de familia $F=1$, notat cu (7), de tip 2-CRR cu orientare constantă a platformei cu trei cuple active, al doilea fiind un modul de ghidare (8) cu $M=3$ grade de mobilitate cu două cuple active de tip CR, unde în cazul primului mecanism, (7), se folosesc două cuple de translație active materializate prin două șuruburi cu bile (11) și (12) cu piulițele (15) și respectiv (19) fixate pe batiul (2) în poziție orizontală, și acționate de motoarele (13) și (14), o cuplă activă de rotație materializată prin arborele canelat (16) care se rotește prin acționarea motorului (18), pe care se află o bucsă canelată (17) cuplată la piulița (15) a șurubului cu bile (11) care se deplasează pe arborele canelat o dată cu piulița (15) a șurubului cu bile (11) și care se rotește cu arborele canelat (16) la acționarea motorului (18), și încă o cuplă pasivă de rotație materializată prin arborele cilindric (21) pe care se deplasează bucsa (20) fixată rigid de piulița (19) a șurubului cu bile (12), bucsa (20) putându-se roti liber pe arborele cilindric (21), cele trei cuple active asigurând împreună cu cuplele de rotație pasive (22) - între tijele (26) și (27), (23) - între tijele (30) și (31), (24) - între tija (27) și platforma mobilă (29) și (25) - între tija (31) și platforma mobilă (29) poziționarea cu orientare constantă a platformei mobile a mecanismului (7), notată cu (29), iar în cazul celui de-al doilea modul, (8), folosindu-se un modul cu trei grade de mobilitate cu două cuple active, una de translație și una de rotație, cea de translație fiind formată din șurubul cu bile (32) și motorul (33) care deplasează pe verticală piulița (34) a șurubului (32), care antrenează în mișcare liniară bucsa canelată (35) care se deplasează liniar pe arborele canelat (36) și care se rotește prin acționarea motorului (37), iar de bucsa (35) fiind fixată rigid tija orizontală (38), conectată la tija (39) prin intermediul cuplei de rotație (40), tija (39) fiind elementul final al modului (8), robotul având între cele două module, (7) și (8) două cuple cardanice (41) și (42) ambele cu prima axă pe verticală, unde platforma mobilă (29) este conectată la cupla cardanică (41), de unde mișcarea este transmisă la axa orizontală a cuplei cardanice (42) de care este fixată și tija finală (39) al celui de-al doilea mecanism cu trei grade de mobilitate și de asemenea și efectorul final (4) al robotului (1), pe care este fixat rigid și acul de brahiterapie (5), care astfel poate fi poziționat în spațiu și orientat în jurul a două axe, singura mișcare blocată fiind cea de rotație proprie (în jurul axei longitudinale a acului), robotul (1) având un batiu (2) de formă paralelipipedică ce asigură poziționarea mecanismului deasupra mesei mobile (6) a aparatului de tomografie computerizată cu ajutorul unor roți blocabile (3) structura robotică fiind poziționată cu cele două module (7) și (8) ale structurii deasupra mesei de brahiterapie (6).

2. Robot paralel pentru brahiterapie cu două lanțuri cinematice de ghidare a platformei (acului) de tip 2CRRU și CRU, caracterizat prin aceea că, pentru structura BR1 (figurile 2, 4, 5) cu motoare liniare se folosesc două module (43) și (44) cu trei grade de mobilitate, primul fiind un mecanism de familia $F=1$, notat cu (43), de tip 2-CRR cu orientare constantă a

platformei cu trei cuple active și un modul de ghidare (44) cu $M=3$ grade de mobilitate cu două cuple active de tip CR, unde în cazul primului mecanism se folosesc două cuple de translație active materializate prin două motoare liniare (45) și (47) fixate pe ghidajele (46) și respectiv (48) fixate pe batiul (2) în poziție orizontală, o cuplă activă de rotație materializată prin arborele canelat (16) care se rotește prin acționarea motorului (18), pe care se află o bucsă canelată (17) cuplată la motorul liniar (45) care se deplasează pe arborele canelat o dată cu motorul (45) și care se rotește cu arborele canelat (16) la acționarea motorului (18), și încă o cuplă pasivă de rotație (49) care realizează legătura între motorul liniar (47) și tija (30) și cuplele de rotație pasive (22) - între tijele (26) și (27), (23) - între tijele (30) și (31), (24) - între tija (27) și platforma mobilă (29) și (25) - între tija (31) și platforma mobilă (29) cele trei cuple active asigurând poziționarea cu orientare constantă a platformei mobile a mecanismului, notată cu (28), iar în cazul celui de-al doilea modul, (44), folosindu-se un modul cu trei grade de mobilitate cu două cuple active, una de translație și una de rotație, cea de translație fiind formată motorul liniar (50) fixat pe ghidajul liniar (52) care antrenează în mișcare liniară bucsa canelată (35) care se deplasează liniar pe arborele canelat (36) și care se rotește prin acționarea motorului (37), iar de bucsa (35) fiind fixată rigid tija orizontală (38), conectată la tija (39) prin intermediul cuplei de rotație (40), tija (39) fiind elementul final al modulului (44), robotul având între cele două module, (43) și (44), două cuple cardanice (41) și (42) ambele cu prima axă pe verticală, unde platforma mobilă (29) este conectată la cupla cardanică (41), de unde mișcarea este transmisă la axa orizontală a cuplei cardanice (42) de care este fixat și elementul final (39) al celui de-al doilea modul cu trei grade de mobilitate și de asemenea și efectorul final (4) al robotului paralel (1), pe care este fixat rigid și acul de brahiterapie (5), care astfel poate fi poziționat în spațiu și orientat în jurul a două axe, singura mișcare blocată fiind cea de rotație proprie (în jurul axei longitudinale a acului), robotul paralel (1) având și un batiu (2) de formă paralelipipedică ce asigură poziționarea mecanismului deasupra mesei mobile (6) a aparatului de tomografie computerizată cu ajutorul unor roți blocabile (3) robotul paralel (1) fiind poziționat cu cele două module (43) și (44) ale structurii deasupra mesei de brahiterapie (6).

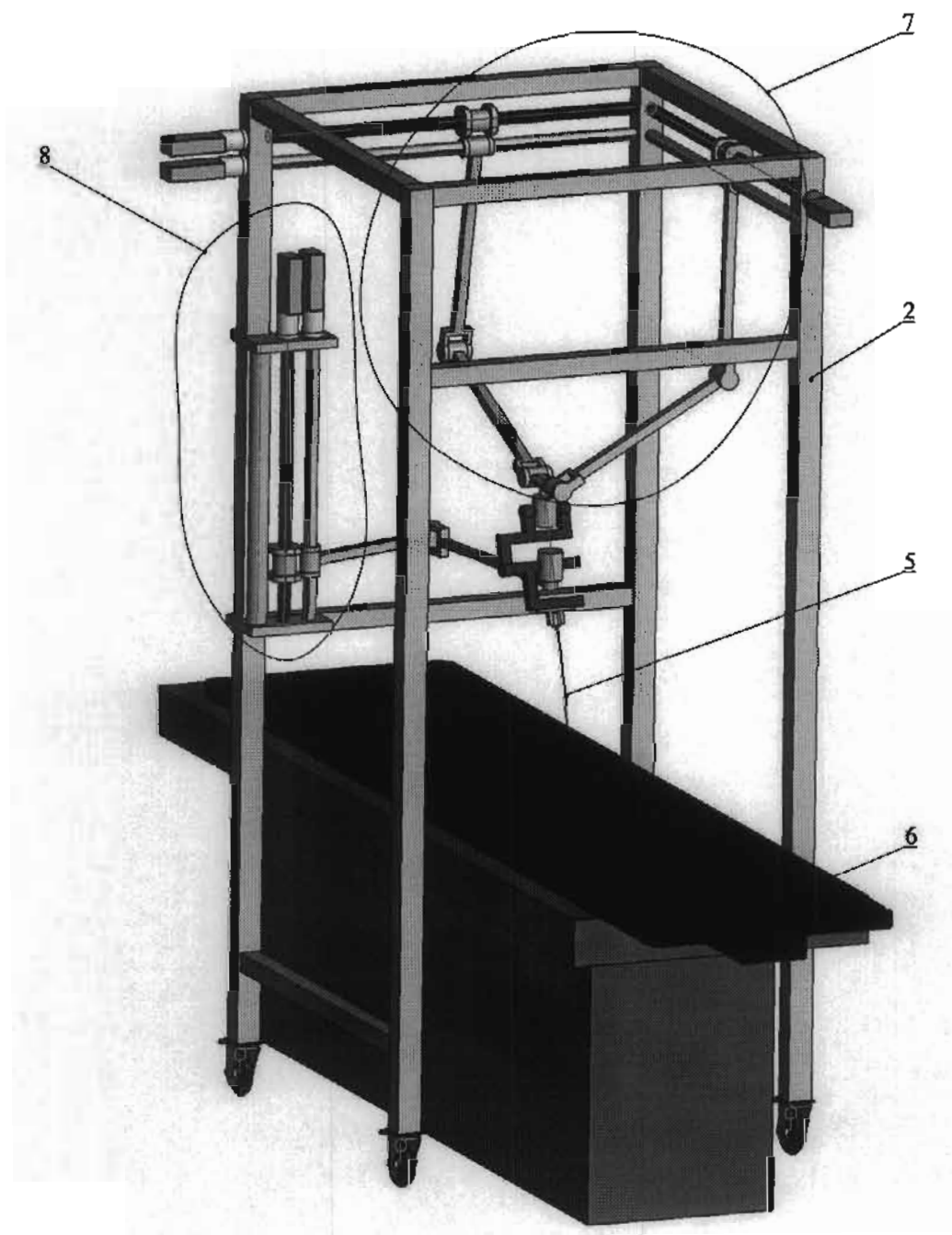


Figura 1

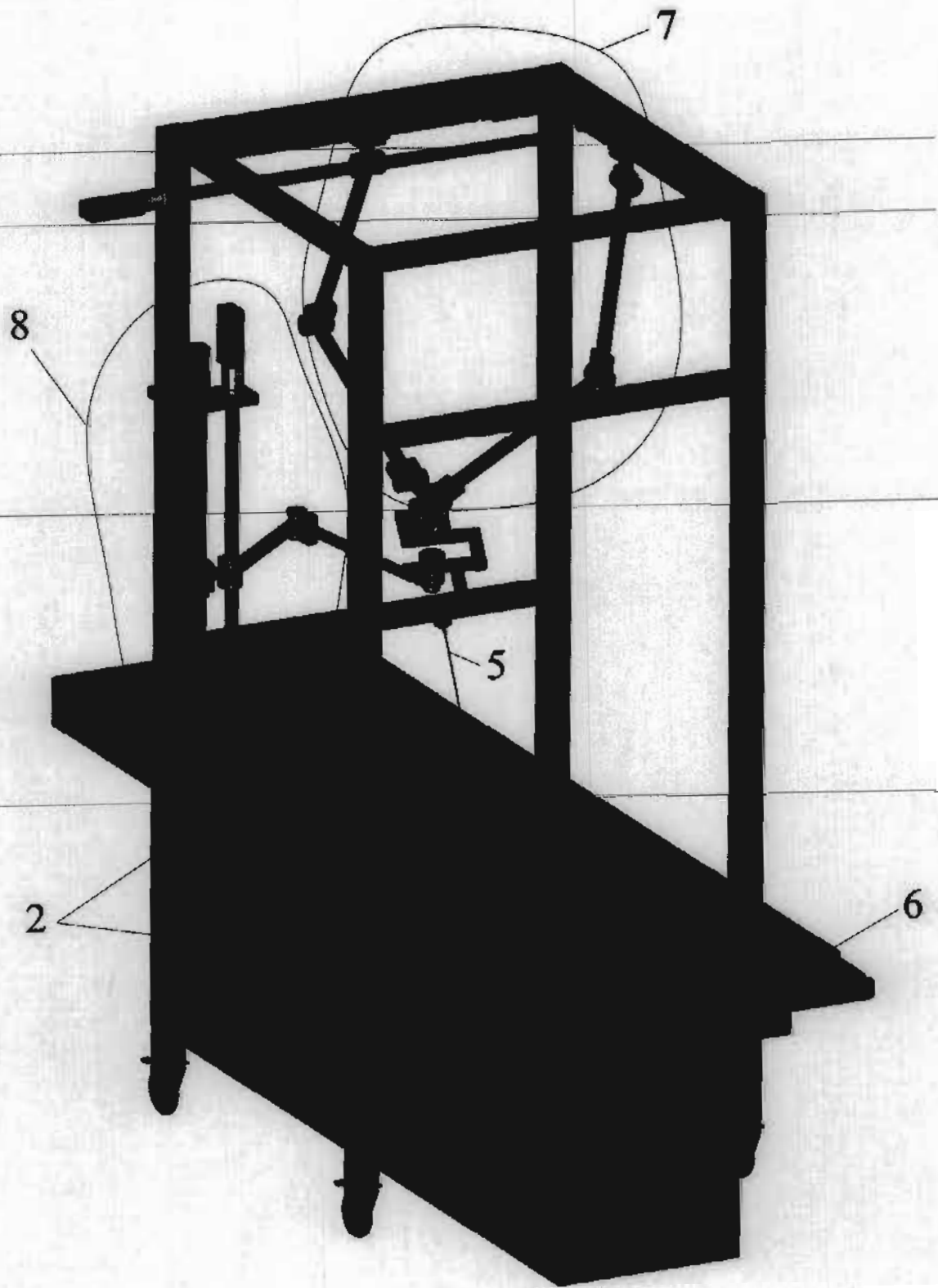


Figura 2

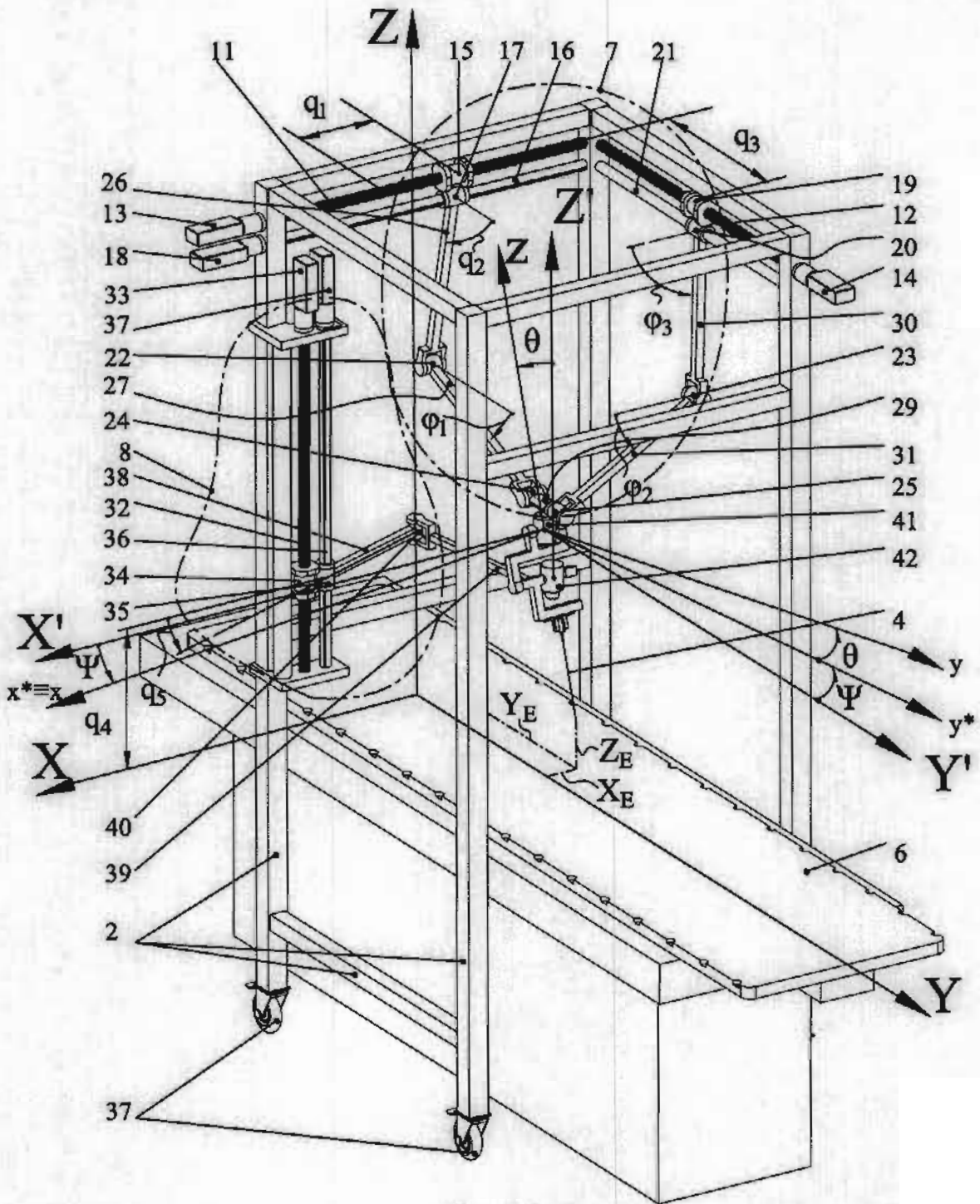


Figura 3

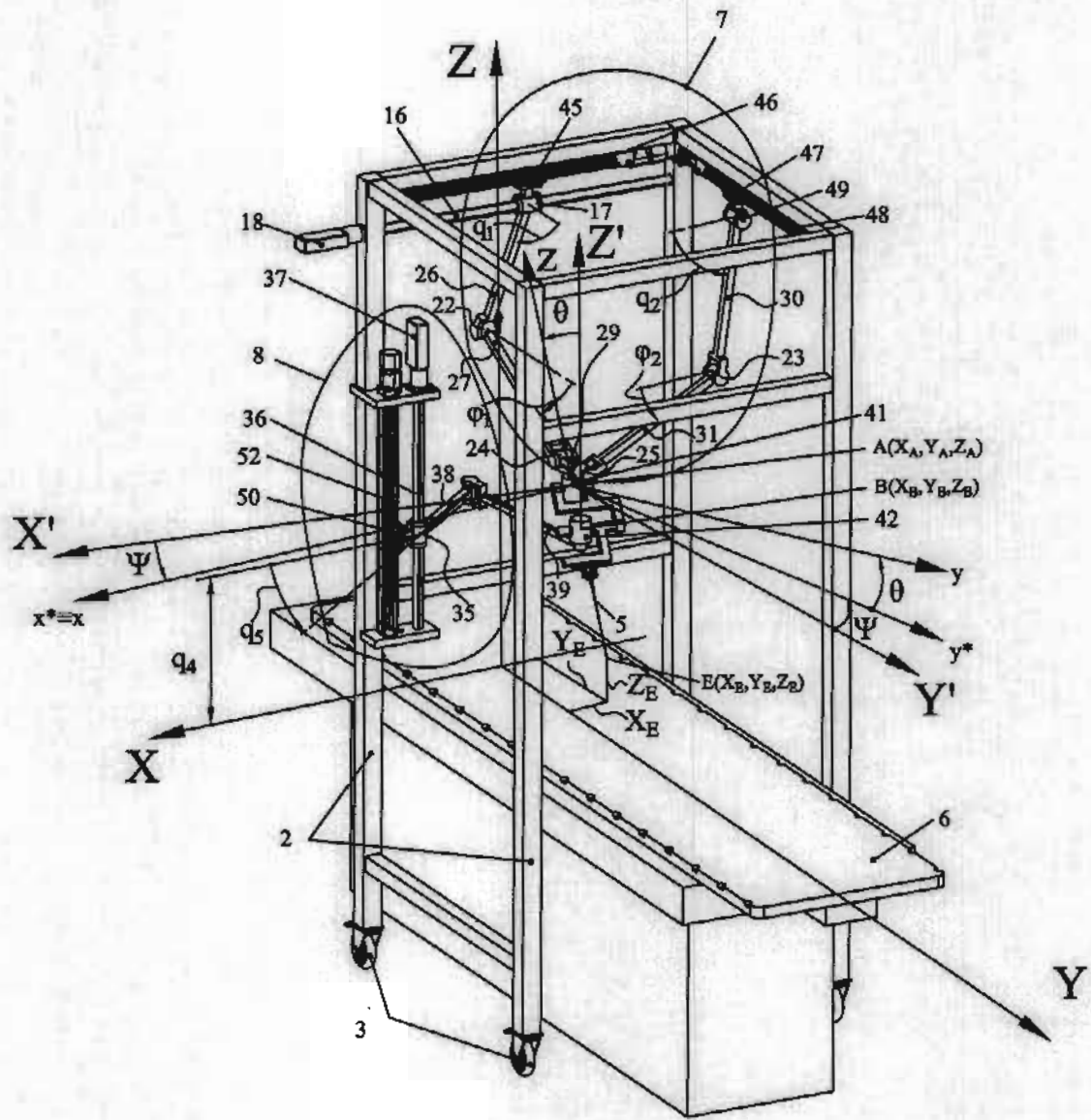


Figura 4

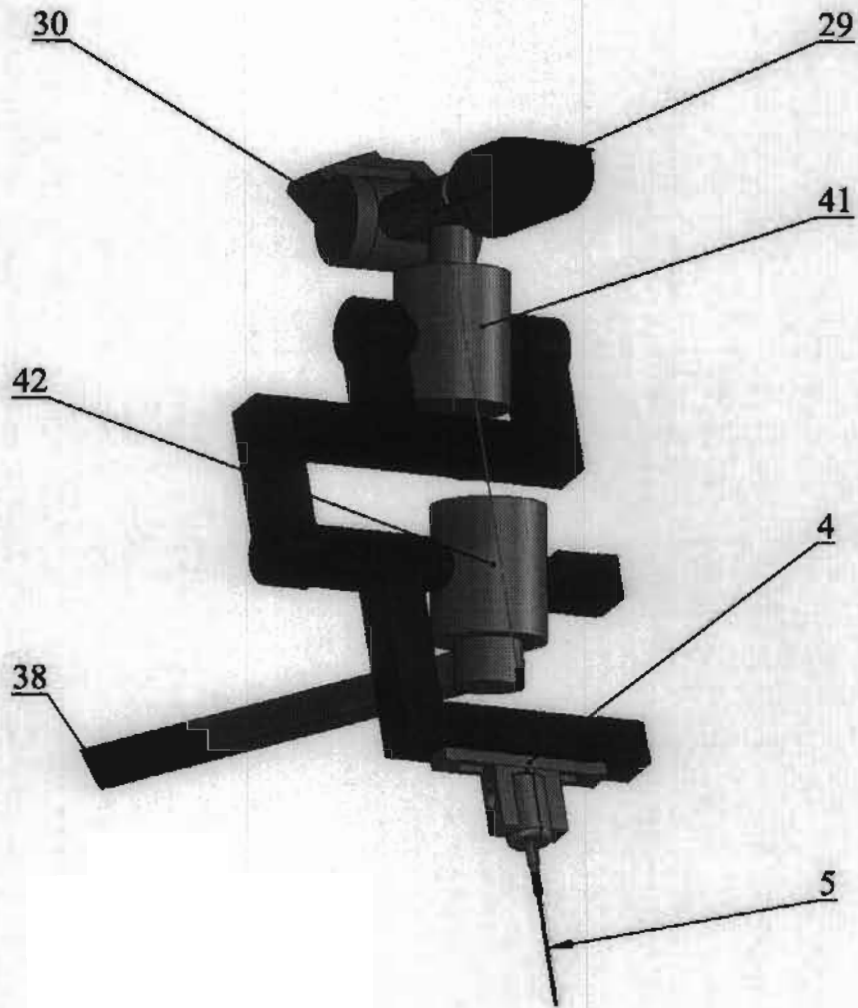


Figura 5