



(12) CERERE DE BREVET DE INVENȚIE

(21) Nr. cerere: a 2012 00052

(22) Data de depozit: 23.01.2012

(41) Data publicării cererii:
30.09.2013 BOPI nr. 9/2013

(71) Solicitant:
• OLTCHIM S.A., STR.UZINEI NR.1,
RÂMNICU VÂLCEA, VL, RO

(72) Inventatori:
• OPREA FLORIN, STR.MALU ROȘU NR.79
A, BL.106 C, SC.B, AP.34, PLOIEȘTI, PH,
RO;
• FENDU ELENA MIRELA, STR. VORNICEI
NR. 4, PARTER, AP. 2, PLOIEȘTI, PH, RO;

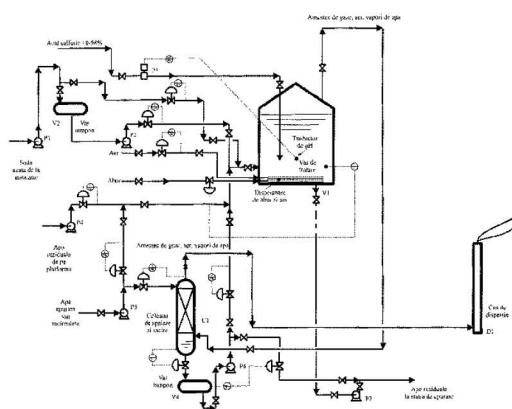
• NICOLAE MARILENA, BD. BUCUREȘTI
NR.39, BL.C3, AP.224, PLOIEȘTI, PH, RO;
• ROIBU CONSTANTIN,
STR.TUDOR VLADIMIRESCU NR.22, BL.3,
SC.A, AP.6, RÂMNICU VÂLCEA, VL, RO;
• MIHĂESCU DANIEL,
STR. SOLD. EROU NICOLAE ARHIP NR. 1,
BL. 100, SC. B, AP. 29, RÂMNICU VÂLCEA,
VL, RO;
• MINEA SILVIAN, SAT SMEURA,
MOSOIAIA, AG, RO

(54) PROCEDEU ȘI INSTALAȚIE PENTRU TRATAREA ȘI
ELIMINAREA SOLUȚIILOR CAUSTICE UZATE REZULTATE
DIN INSTALAȚIILE DE DESULFURARE A GAZELOR DE
PIROLIZĂ DIN HIDROCARBURI

(57) Rezumat:

Invenția se referă la un procedeu și la o instalație pentru tratarea și eliminarea soluțiilor caustice uzate, de la desulfurarea gazelor de piroliză din hidrocarburi. Procedul conform invenției constă din tratarea soluției caustice prin operații succesive de diluare și neutralizare cu acid sulfuric, până la un pH = 8...9, încălzire cu abur direct, până la o temperatură de 50...90°C, oxidare cu aer timp de 72...144 h, după care efluentul lichid este evacuat spre o stație de epurare, sau este utilizat la diluția primară a sodei uzate. Instalația conform invenției constă dintr-un rezervor (V1) operat la presiune atmosferică, un vas (V2) tampon și o coloană (C1) de spălare și răcire.

Revendicări: 2
Figuri: 1



Cu începere de la data publicării cererii de brevet, cererea asigură, în mod provizoriu, solicitantului, protecția conferită potrivit dispozițiilor art.32 din Legea nr.64/1991, cu excepția cazurilor în care cererea de brevet de invenție a fost respinsă, retrasă sau considerată ca fiind retrasă. Întinderea protecției conferite de cererea de brevet de invenție este determinată de revendicările conținute în cererea publicată în conformitate cu art.23 alin.(1) - (3).



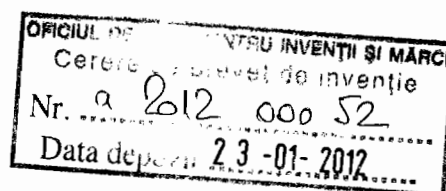
PROCEDEU ȘI INSTALAȚIE PENTRU TRATAREA ȘI ELIMINAREA SOLUȚIILOR CAUSTICE UZATE REZULTATE DIN INSTALAȚIILE DE DESULFURARE A GAZELOR DE PIROLIZĂ A HIDROCARBURILOR

Prezenta invenție se referă la un procedeu și o instalație pentru tratarea și eliminarea soluțiilor caustice uzate rezultate din instalația de desulfurare a gazelor de pe platformele de piroliză.

În toate complexele de piroliză există instalații (coloane) de desulfurare a gazelor rezultate din procesul de piroliză a hidrocarburilor. Aceste instalații generează soluții caustice uzate, relativ diluate de sodă / hidroxid de sodiu (NaOH) care conțin 0.5-6% sulfură de sodiu, 1-5% carbonat de sodiu, 1-4% hidroxid de sodiu, 0-0.2% mercaptani, 50-200 ppm hidrocarburi dizolvate din care 20-100 ppm benzen [1], dar și hidrocarburi nedizolvate datorită unor operații cu probleme. Toate aceste soluții sunt considerate drept reziduuri atâta vreme cât nu sunt preluate de alte ramuri industriale în vederea prelucrării. Este evidentă cerința, generată de potențialul coroziv, toxic și de poluare, de a procesa aceste reziduuri de o manieră care să nu afecteze mediul.

Sunt mai multe argumente care determina utilizarea acestor solutii caustice.

Motivul pentru care acest tratament (respectiv cel cu soluții de hidroxizi) este utilizat și în prezent îl reprezintă costurile mici față de hidrotratate (cheltuieli de investiție de 10 – 12,5 ori mai mici și cheltuieli de operare de 5 – 22 ori mai mici) [3 ... 7]. Rafinăriile și uzinele petrochimice trebuie să facă față unui strict control al tuturor efluenților lichizi sau gazoși care pot cauza poluarea aerului sau a apei. Industria de rafinării are o experiență istorică în utilizarea soluțiilor caustice pentru tratarea impurităților acide prezente în produse (hidrogen sulfurat, mercaptani și acizi organici). Chiar și acum soluțiile caustice reprezintă agenți primari pentru aceste procesări deoarece sunt sigure, economice și eficiente, fiind în același timp acceptabile din punct de vedere al protecției mediului. Tratate în mod corespunzător aceste soluții nu reprezintă un pericol pentru mediu. O soluție adoptată de mai multe rafinării din SUA și din alte țări este aceea de a le livra altor unități chimice. Această variantă, atâta vreme cât soluțiile sunt prelucrate de respectivii beneficiari, nu reprezintă un obiect al reglementărilor de mediu [8, 9].



Avantajele tratării caustice sunt:

- economicitatea: este legată de costul NaOH a cărui creștere a fost întotdeauna sub rata inflației [10];
- siguranța: manipularea soluțiilor caustice, deși agresive, este mai ușoară decât a multor altor chimicale;
- eficacitatea și controlabilitatea: soluțiile sunt eficiente, ușor de preparat, de pompat și cu reglare corespunzătoare a debitului. De asemenea, faptul că soluțiile nu sunt solubile în hidrocarburi permite o separare ușoară a celor două faze care au densități diferite;
- managementul soluțiilor uzate este simplificat de decizia celor mai multe companii de a trata și elimina corespunzător aceste soluții uzate în dauna reutilizării acestora.

Există numeroase soluții alternative pentru tratarea în vederea eliminării a acestor soluții uzate. Compoziția tipică a unei astfel de sode de la tratarea gazelor de piroliză [1] este dată în tabelul 1.

Compoziții cu potențial poluant ridicat sunt sulfura și mercaptidele de sodiu. Aceștia determină un consum chimic și biologic de oxigen (COD și BOD) ridicat care cauzează probleme în stațiile de epurare a apelor reziduale și produc gaze mirositoare și periculoase la neutralizare.

Tabelul 1 Caracteristicile unor sode uzate sulfidice tipice

NaHS, % masă	0.5 ... 6
Na ₂ CO ₃	1 ... 5
NaOH	1 ... 4
NaSR	0 ... 0.2
Hidrocarburi dizolvate, ppm	50 ... 200
Benzen dizolvat, ppm	20 ... 100

Variantele de valorificare sunt:

- soluțiile uzate pot fi vândute industriilor de celuloză și hârtie precum și companiilor miniere. Deși sunt considerate valoroase, pentru transportul

23-01-2012

acestora de către companii intermediare se percep taxe între 0.2 și 0.6 US\$/gal. Dacă destinațiile sunt îndepărtate este mai avantajos să se trateze aceste reziduuri pe propria platformă;

- utilizarea de către instalația distilare atmosferică sau trimiterea către striparea apelor acide. Acestea sunt variante total neadecvate în anumite situații pentru că se alterează specificațiile proceselor respective de o manieră inacceptabilă.

În acest moment există o multitudine de soluții și variante de rezolvare a acestei probleme. Multe dintre ele sunt brevetate și constituie proprietatea unor companii. Este evident că adoptarea unei asemenea soluții este costisitoare și de multe ori nu poate fi suportată de către utilizatori.

În general, soluțiile existente se pot califica astfel:

- oxidare parțială umedă a sulfurii de sodiu la tiosulfat de sodiu;
- oxidare totală umedă a sulfurii de sodiu la tiosulfat de sodiu;
- neutralizare adâncă până la un pH redus pentru eliminarea H_2S și a mercaptanilor;
- incinerare;
- oxidare chimică;
- reutilizare în alte zone ale uzinei, de exemplu la tratarea benzinei; în acest caz rezultă o sodă cu valoare ridicată datorită creșterii conținutului de acizi crezilici;
- utilizarea la instalația de distilare atmosferică sau la striparea apelor acide;
- trimiterea soluțiilor în exterior fie pentru tratare fie pentru utilizare de către alți producători din domeniul industriei chimice.

Cele mai cunoscute variante de tratare sunt prezentate în [11. ..., 24]:

Dezavantajele acestor procese sunt:

- investiții substanțiale în echipamente care lucrează la presiuni și temperaturi ridicate;
- consumuri specifice mari de chimicale și utilități;
- unele soluții presupun utilizarea unor solvenți ceea ce necesită gospodării separate pentru aceștia și creșterea costurilor de prelucrare.

Problema pe care o rezolvă invenția constă în stabilirea unui flux tehnologic și a parametrilor de lucru pentru tratarea soluțiilor caustice uzate în vederea eliminării acestora prin stația de epurare a rafinăriei.

Invenția prezintă un procedeu discontinuu de tratare a unei soluții caustice uzată de NaOH de la instalația piroliză având compoziția: 0,5-6% sulfură de sodiu, 1-5% carbonat de sodiu, 1-4% hidroxid de sodiu, 0-0,2% mercaptani, 50-200 ppm hidrocarburi dizolvate din care 20-100 ppm benzen, care constă în aceea că soluția uzată este inițial diluată într-un rezervor/reactor operat la presiune atmosferică, cu apele reziduale din complexul piroliză în proporție de 1:1..... 1:3 volum soluție caustică uzată : volum apă reziduală, soluția rezultată fiind neutralizată cu acid sulfuric de concentrație 10 ... 98% masă până la un pH cuprins în domeniul 8 ... 9, încălzită cu abur direct până la o temperatură de 50-90°C, apoi oxidată cu aer în proporție de 90 – 150 Nm³ aer : 1 m³ de soluție de sodă uzată timp de 72-144 ore, efluentul lichid rezultat este evacuat spre stația de epurare odată cu apele reziduale de pe platforma industrială în diluție de 30:1.....60:1 volum ape reziduale : efluent, fluxul de aer rezultat în urma oxidării este spălat cu apă epurată în proporție de 0,01 ... 0,02 m³ apă epurată : 1 Nm³ de aer într-o coloană de absorbție, aerul spălat este evacuat la coș iar apa reziduală este evacuată la stația de epurare sau utilizată la diluția primară a sodei uzate.

Invenția prezintă o instalație de tratare a unei soluții caustice uzată de la instalația piroliză care constă într-un rezervor/reactor V1, în care are loc succesiv diluția soluției caustice uzate alimentată dintr-un vas tampon V2 fie cu ape reziduale de pe platforma industrială fie cu apă epurată fie cu un efluent de la spălarea gazelor într-o coloană C1, urmata de neutralizarea cu acid sulfuric, încălzirea cu abur direct și oxidarea cu aer a amestecului, efluentul lichid rezultat în rezervorul / reactorul V1 este diluat cu ape reziduale și trimis la o stație de epurare iar gazele rezultate sunt spălate în coloana de spălare C1 cu apă epurată, aerul după spălare este apoi evacuat la un coș de dispersie D1.

Procedeu și instalația conform invenției prezintă următoarele avantaje:

- permite evacuarea după tratare a soluțiilor caustice uzate din instalația piroliză în apele reziduale ale rafinăriei în așa fel încât toți poluanții sunt evacuați fără a influența de o manieră decisivă funcționarea stației de epurare;

- se evită neutralizarea adâncă care ar conduce la degajarea din soluție a hidrogenului sulfurat și a mercaptanilor, mutând astfel poluarea din apă în aer; neutralizarea soluției caustice uzate din instalația piroliză se face până la o valoare a pH-ului care să nu permită decât neutralizarea excesului de NaOH, compuși cu sulf rămânând în soluție și fiind oxidați;
- diluarea soluției caustice cu apele reziduale în proporțiile stabilite asigură eliminarea lor prin procesele din instalația de epurare a apelor reziduale fără a depăși specificațiile impuse procesului de epurare;
- oxidarea se face în condiții blânde de temperatură (50-90°C) și presiune redusă (atmosferică);
- consumul de acid sulfuric este redus;
- investiția este redusă;
- instalația propusă permite automatizare ceea ce conduce la costuri reduse de operare;
- conferă o mare flexibilitate operării sistemului în vederea eliminării în condiții optime a soluției caustice uzate.

Se dau mai jos două exemple de realizare a invenției în legătură cu Figura 1 care reprezintă schema instalației de tratare a sodelor uzate.

Exemplul 1

Tratarea soluției caustice uzate are loc în sistem discontinuu, într-un rezervor/reactor V1, la presiune atmosferică. În acest reactor se introduc soda uzată, fie direct din instalația de piroliza cu o pompa P1 fie dintr-un vas tampon V2 cu o pompa P2 și apa de diluare. Ca apa de diluare se poate utiliza fie apă reziduală alimentată cu o pompa P4, fie apă epurată alimentată cu o pompa P5, fie apă rezultată dintr-o coloană de spălare C1 alimentată cu o pompa P6. Proporția de diluare este de 1:1 volum sodă uzată : volum apă de diluție, toate debitele și cantitățile introduse fiind reglate cu regulatoare și contoare de debit.

După umplerea reactorului V1 se face neutralizarea cu acid sulfuric de concentrație 10 % până la un pH =8, reglat cu un regulator de pH. Se încălzește produsul

cu abur direct până la temperatura de 50°C, temperatură fiind reglată cu un regulator de temperatură. Oxidarea se face cu aer timp de 140 ore, cantitatea de aer utilizată fiind de 150 Nm³ aer/m³ de soluție de sodă uzată.

În timpul operațiilor de încălzire, neutralizare și oxidare, amestecul de gaze, aer și abur rezultat din reactorul V1 este spălat cu apă într-o coloană de spălare C1, prevăzută cu talere sau umplutură, debitul de apă utilizat este de 0,01 m³ apă reziduală/Nm³ de aer. Gazele spălate sunt evacuate la un coș de dispersie D1 iar apa de spălare este ulterior evacuată la stația de epurare sau recirculată în proces în reactorul V1 cu pompa P6. La finalul tratării, apa reziduală din reactorul V1 este evacuată la stația de epurare cu pompa P7.

Exemplul 2

Tratarea soluției caustice uzate are loc ca în exemplul 1, în sistem discontinuu, într-un reactor V1, la presiune atmosferică.

Reactorul se alimentează cu soda uzată fie direct din instalația de piroliza fie din vasul tampon V2. Se diluează soda uzată fie cu apă reziduală fie apă epurată fie cu apă rezultată din coloana C1, proporția de diluare este de 1:3 volum sodă uzată: volum apă de diluție..

După umplerea reactorului are loc neutralizarea cu acid sulfuric 98% până la un pH =9, după care are loc încălzirea produsului cu abur direct până la temperatura de 90°C. Urmează operația de oxidare cu aer timp de 72 ore, cantitatea de aer utilizată fiind de 90 Nm³ aer/m³ de soluție de sodă uzată.

În timpul operațiilor de încălzire, neutralizare și oxidare, amestecul de gaze, aer și abur rezultat din vasul V1 este spălat cu apă în coloana de spălare C1, debitul de apă utilizat fiind de 0.02 m³ apă reziduală/Nm³ de aer.

Gazele spălate sunt evacuate la coșul de dispersie D1 iar apa de spălare este ulterior evacuată la stația de epurare sau recirculată în proces în reactorul V1. La finalul tratării, apa reziduală din reactorul V1 este evacuată la stația de epurare.

REVENDICĂRI

1. Procedeu discontinuu de tratare a unei soluții caustice uzată de NaOH de la o instalație de piroliză având compoziția: 0,5-6% sulfură de sodiu, 1-5% carbonat de sodiu, 1-4% hidroxid de sodiu, 0-0,2% mercaptani, 50-200 ppm hidrocarburi dizolvate din care 20-100 ppm benzen, **caracterizat prin aceea că** soluția uzată este inițial diluată într-un rezervor/reactor operat la presiune atmosferică, cu apele reziduale din complexul piroliză în proporție de 1:1..... 1:3 volum soluție caustică uzată : volum apă reziduală, soluția rezultată fiind neutralizată cu acid sulfuric de concentrație 10 ... 98% masă până la un pH cuprins în domeniul 8 ... 9, încălzită cu abur direct până la o temperatură de 50-90°C, apoi oxidată cu aer în proporție de 90 – 150 Nm³ aer : 1 m³ de soluție de sodă uzată timp de 72-144 ore, efluentul lichid rezultat este evacuat spre stația de epurare odată cu apele reziduale de pe platforma industrială în diluție de 30:1.....60:1 volum ape reziduale : efluent, fluxul de aer rezultat în urma oxidării este spălat cu apă epurată în proporție de 0,01 ... 0,02 m³ apă epurată : 1 Nm³ de aer într-o coloană de absorbție, aerul spălat este evacuat la coș iar apa reziduală este evacuată la stația de epurare sau utilizată la diluția primară a sodei uzate.

2. Instalație de tratare a unei soluții caustice uzată rezultată de la o instalație de piroliză **caracterizată prin aceea că** este constituită dintr-un rezervor/reactor V1, în care are loc succesiv diluția soluției caustice uzate alimentată dintr-un vas tampon V2 fie cu ape reziduale de pe platforma industrială fie cu apă epurată fie cu un efluent de la spălarea gazelor într-o coloană C1, urmata de neutralizarea cu acid sulfuric, încălzirea cu abur direct și oxidarea cu aer a amestecului, efluentul lichid rezultat în rezervorul / reactorul V1 este diluat cu ape reziduale și trimis la o stație de epurare iar gazele rezultate sunt spălate în coloana de spălare C1 cu apă epurată, aerul după spălare este apoi evacuat la un coș de dispersie D1.

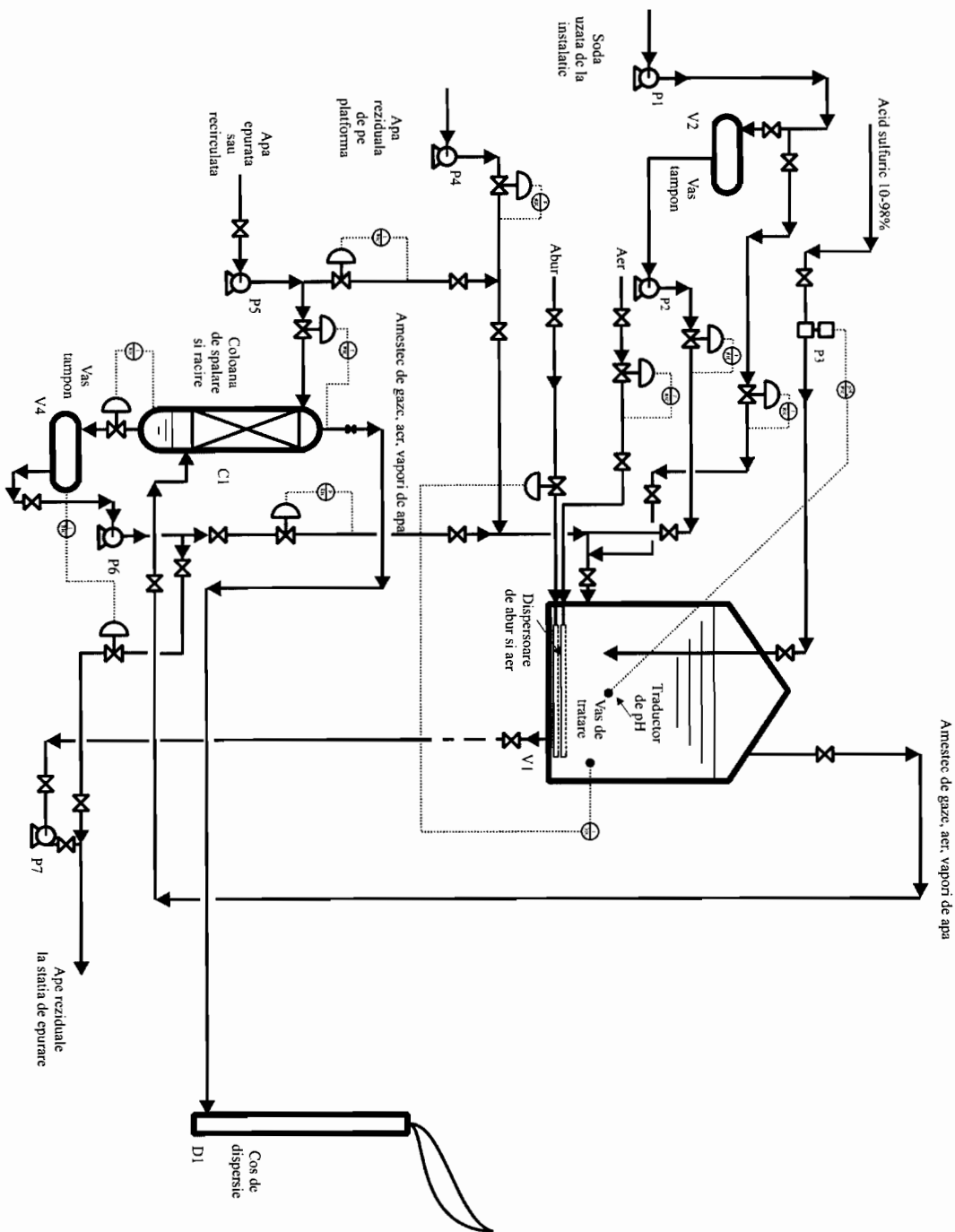


Figura 1 Schema tehnologică a instalației de tratare a sodelor uzate de la instalația de piroliză