

(12) CERERE DE BREVET DE INVENȚIE

(21) Nr. cerere: a 2012 00157

(22) Data de depozit: 08.03.2012

(41) Data publicării cererii:
30.09.2013 BOPI nr. 9/2013

(71) Solicitant:
• BUCUR VIOREL, STR.TUDOR ARGHEZI
NR. 13, BL.13, AP.2, ZALĂU, SJ, RO

(72) Inventatori:
• BUCUR VIOREL, STR.TUDOR ARGHEZI
NR. 13, BL.13, AP.2, ZALĂU, SJ, RO

(54) CLEME DE FIXARE A ETICHETELOR PE PRODUSELE
METALICE LAMINATE LA CALD SAU LA RECE

(57) Rezumat:

Invenția se referă la niște cleme de fixare a etichetelor, care sunt prinse de produsul pachetelor, pe care sunt inscripționate caracteristicile loturilor și ale pachetelor din produse metalice laminate, turnate, matrițate și ștanțate, aceasta reducând prețurile de cost pentru etichetare. Cleva conform invenției este construită dintr-o sârmă de arc B cu diferite forme constructive, în funcție de tipul produsului care urmează a fi etichetat, cum ar fi: clevă tip U închis, clevă tip U închis cu spiră dublă, clevă tip U închis cu buclă în formă de r, clevă tip compas de interior cu spiră dublă de tensionare, pentru prinderea etichetei în interiorul laminatului, clevă tip compas de interior, cu buclă simplă, pentru prinderea etichetei într-o țevă, și clevă tip șarpe încolăcit, pentru prinderea etichetei de un laminat, clemele având o zonă de prindere formată dintr-un segment (i) ascuțit sub un unghi (α), care este fixată pe laminat datorită forțelor de apăsare (F_1 și F_2) generate de forma constructivă a sârmei de arc B, și care permite o introducere facilă a etichetei (1) pe clevă în orice fază a împachetării, stivuirii sau în timpul transportului laminatelor.

Revendicări: 1
Figuri: 3

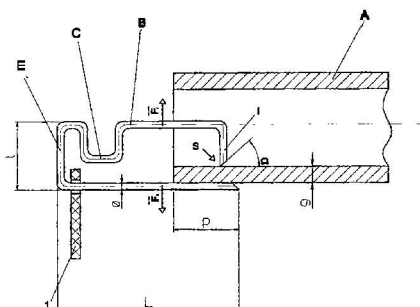


Fig. 1



Cleme de fixare a etichetelor pe produse metalice laminate

Inovația se referă la un grup de cleme care fixează etichetele, pe care sunt inscripționate caracteristicile loturilor și a pachetelor din produse laminate turnate matrițate și ștanțate, fiind prinse pe produsul pachetului.

- Se cunosc moduri de prindere a etichetelor pe produsele laminate, turnate, forjate, matrițate prin prindere cu ajutorul unei pladbande pe produs sau pe pachet.

- Acest tip de fixare a etichetei prezintă dezavantajul că, în timpul manipulării se rupe și se deteriorează, etichetele nu sunt vizibile din orice loc și la orice poziție, deoarece sunt puse pe direcția axială a pachetelor dispuse în logii metalice, astfel fiind acoperite și împiedică citirea etichetelor, iar modul lor de prindere este greoi. Un alt dezavantaj este că, în cazul în care trebuie înlocuite etichetele din diverse motive, trebuie distruse elementele de prindere și fixare a pachetelor în logii și a etichetelor inscripționate.

- Scopul invenției este de a realiza o prindere corectă și viabilă a etichetelor inscripționate pe lotul de produse metalice laminate, turnate, forjate, matrițate.

- Problema pe care o rezolvă invenția, constă în a permite citirea etichetelor, schimbarea lor în orice fază de ambalare, stivuire în logii și transport la beneficiar.

- Clemele conform invenției, înlătură dezavantajele anterior menționate, prin aceea că, pe pachetul de produse sunt prinse cleme metalice în care sunt introduse etichetele, care sunt prinse pe pachete, logii, ce pot fi desprinse și schimbate ușor datorită formei și modului de prindere.

Invenția va fi prezentată, în continuare în legătură cu fig. 1...3, care reprezintă;

-Fig. 1, secțiune longitudinală prin asamblul clemei tip U. închis cu bucla, interioară pentru prindere a etichetelor de o țevă metalică.

-Fig. 1-1, vedere longitudinală a clemei tip U. închis, pentru prindere a etichetelor, model constructiv

-Fig. 1-2, vedere longitudinală a clemei tip U. închis cu spira dublă, pentru prindere a etichetelor, model constructiv.

-Fig. 1-3, vedere longitudinală a clemei tip U. închis cu buclă r., pentru prindere a etichetelor., model constructiv.

-Fig. 2, secțiune longitudinală prin asamblu clemei tip compas de interior cu spira dublă de tensiunare, pentru prindere a etichetei în interiorul laminatului

-Fig. 2-1, vedere longitudinală a clemei tip compas de interior cu bucla simplă, pentru prindere a etichetei într-o țevă, model constructive.

-Fig. 3, secțiune transversală prin asamblul clemei tip șarpe încolăcit, pentru prindere a etichetei de un laminat.

- Cleva de fixare conform invenției, în prima variantă de realizare, destinat țevilor metalice cu grosime de perete între 0,1–5 mm, este introdusă pe grosimea g. de perete a țevii A. împreună cu eticheta 1. cu caracteristici.

- Clema de fixare conform invenției, în a doua variantă de realizare, destinată țevilor cu diametre interioare sub 2" și peste 2" este introdusă în diametrul interior a țevii A. împreună cu eticheta 1. cu caracteristici.

- Clema de fixare conform invenției în a treia variantă de realizare, destinată profilelor laminate A. de orice dimensiune și formă, se introduce pe exteriorul lor împreună cu eticheta 1. cu caracteristici.

- Clema conform fig. 1; fig. 1-1; fig. 1-2; fig. 1-3 este alcătuită dintr-o sârmă din arc B. de formă U care se închide spre partea liberă cu segment tip i. ascuțit la capătul liber U. tăiat cu unghiul α . pentru a se prinde de țeava A. datorită tensiunii dată de forma arcului B. prin deschidere clema tip U. de forțele F_1 și F_2 care are o latură buclată C. spre interior pe care este prinsă eticheta 1., se introduce în țeava A. cu grosime de perete g. cu latura segmentului i. ce închide prin tensiunea creată de arc B. în parte închisa U. a clemei E. iar unghiul α . creat pe profilul i. o fixează în punctul S datorită tensiunii create, iar prin încetarea acțiunii de deschidere, cu forța F_1 și F_2 manual se prinde pe țeavă în zona p.

- Clema conform fig. 2 și fig. 2-1 este alcătuită dintr-o sârmă de arc B. cu spirala dublă cu diametrul d. prelungită cu brațele b. care au o prelungire sub forma de i. la 90° , cu capete ascuțite cu unghiul α . pentru a se putea fixa pe interiorul țevii A. Datorită tensiunii create de bucla C. a clemei E. de diametrul d. din arc B. în punctele S_1 și S_2 . se fixează clema E. pe care a fost introdusă eticheta 1.

- Clema conform fig. 3, este alcătuită dintr-o sârmă de arc B. sub formă de șarpe încolăcit, se introduce pe profilul laminat A. de diametrul D. împreună cu eticheta 1., fixându-se pe laminat în punctele S_1, S_2, S_3, S_4 . datorită tensiunii din sârma de arc B.

- Clema tip U. închis este prevăzută cu o buclă de tensionare C. cu o lungime L. și lățime l. prestabilite și o zonă de prindere p. care este $1/3$ din lungimea L. și unghiul α . prevăzută pe zona de închidere a formei U., care prinde clema B. cu eticheta 1. de țeava A.

- Clema tip compas de interior este prevăzută cu o buclă de tensionare C. cu două brațe b. de lungime L. prestabilite funcție de diametrul D. al țevii A. la capetele căreia sunt două segmente i. ascuțite la vârf cu unghiul α . având lungimea l. de 4 ori mai mic din diametrul D. a țevii A. pe care se fixează clema B. împreună cu eticheta 1. în țeava A. prin acțiunea forțelor manuale F_1 și F_2 care fac posibilă introducerea ei în țeava A.

- Clema sub formă de șarpe încolăcit este prevăzută cu un arc B. care se prinde de laminatul A. cu deschizătura D. în funcție de dimensiunile profilului, odata cu eticheta 1. rămânând prins pe profil datorită formei și tensiunii date de arc B.

Prinderea clemelor se face printr-o acționare cu forța F_1 și F_2 manuală care permite introducerea pe laminat, iar după încetarea acțiunii forțelor F_1 și F_2 , ele se rigidizează. Sârma de arc B. are diametrul \emptyset între 1-5 mm în funcție de grosimea și diametrul produsului.

Clema conform invenției prezintă următoarele avantaje:

- reduce costurile de etichetare.
- permite citirea etichetei în orice fază de asamblare și transport.
- permite schimbarea etichetelor aplicate pe produsul din pachete și logii, fără efort.



Revendicare

Clema de fixare a etichetelor pe produsele metalice laminate formată dintr-o sârmă de arc B., având mai multe forme diferite, prevăzută cu o zonă de prindere pe produsul laminat, caracterizat prin aceea că, în scopul prinderii pe laminat s-a creat o zonă de prindere care se face datorită sârmei de arc B. și segmentul i. ascuțit sub unghiul α . fiind tensionată și datorită formei constructive, permite introducerea etichetei 1. în sârma de arc B., care poate fi schimbată, citită în orice fază a împachetării, stivuirii în logii și în timpul transportului produselor metalice laminate, forjate, turnate.

Reduce prețurile de cost pentru etichetarea produselor metalice laminate, forjate, turnate.

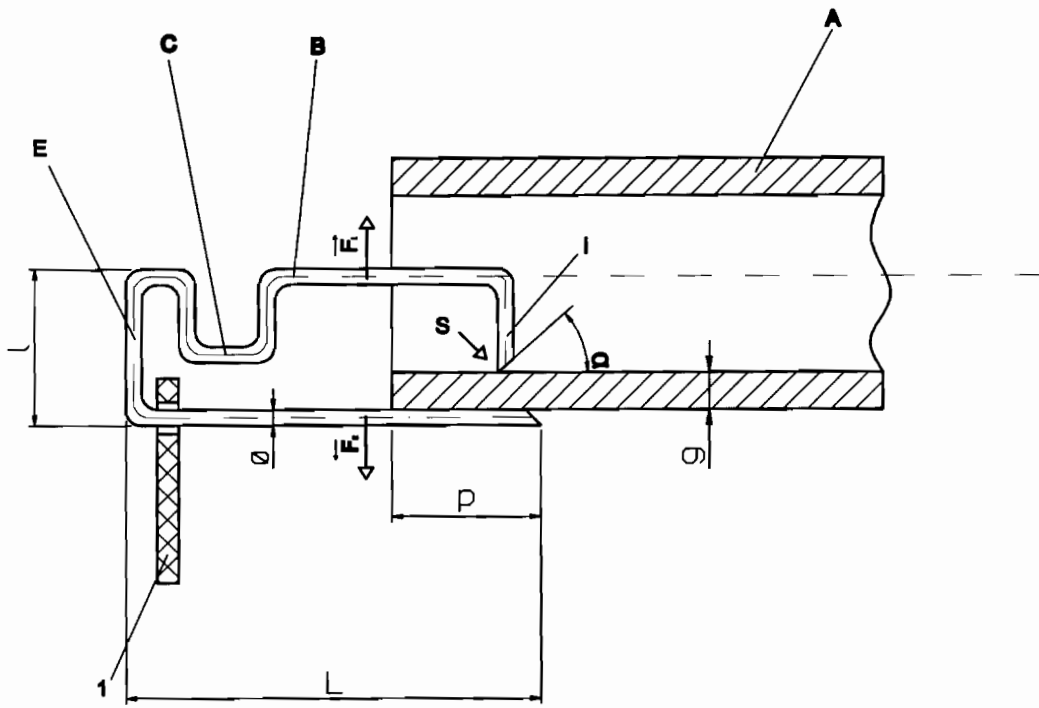


Fig.1



Fig.1-1



Fig.1-2

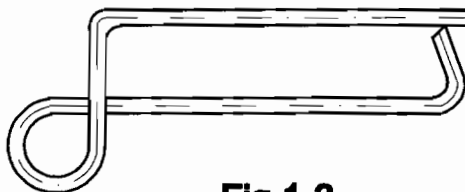


Fig.1-3

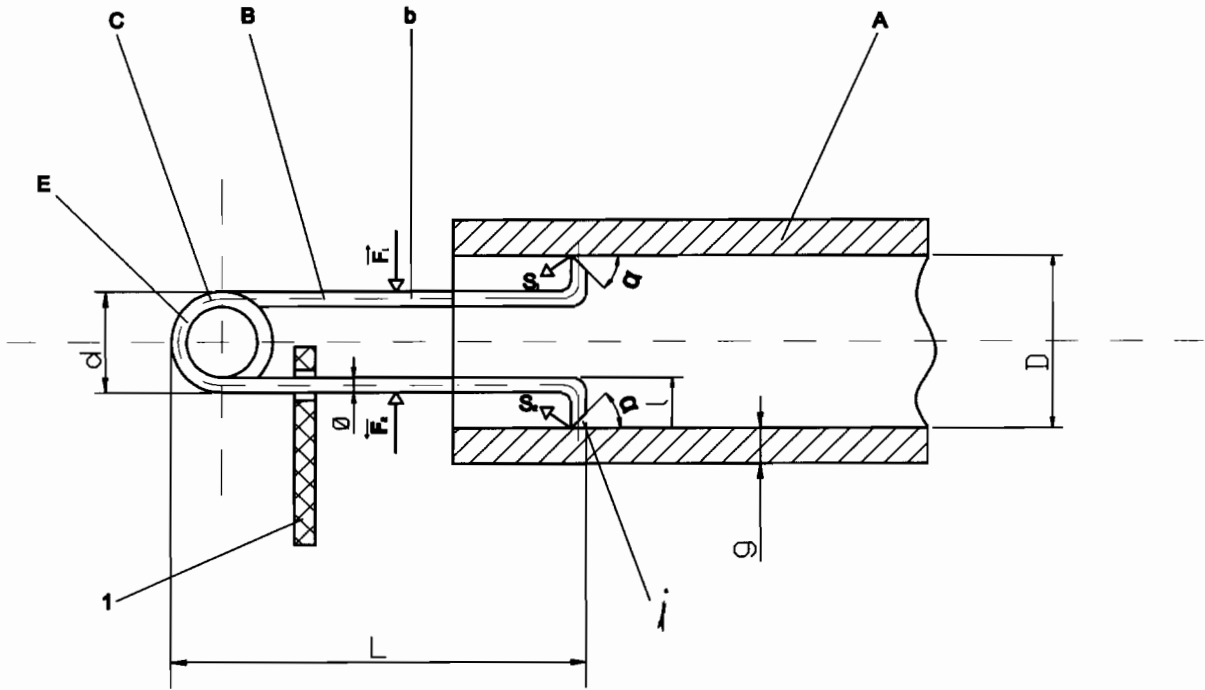


Fig.2

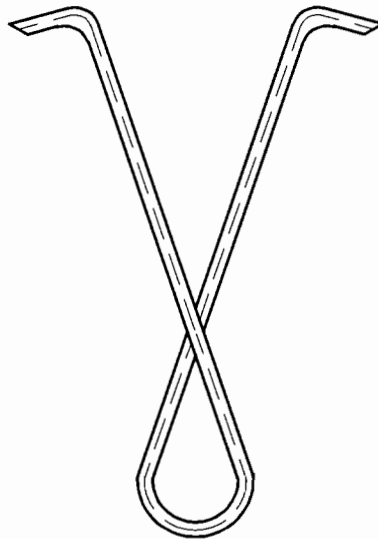


Fig.2-1

A handwritten signature or stamp, possibly reading "Zucur" or similar, enclosed in a circular border.

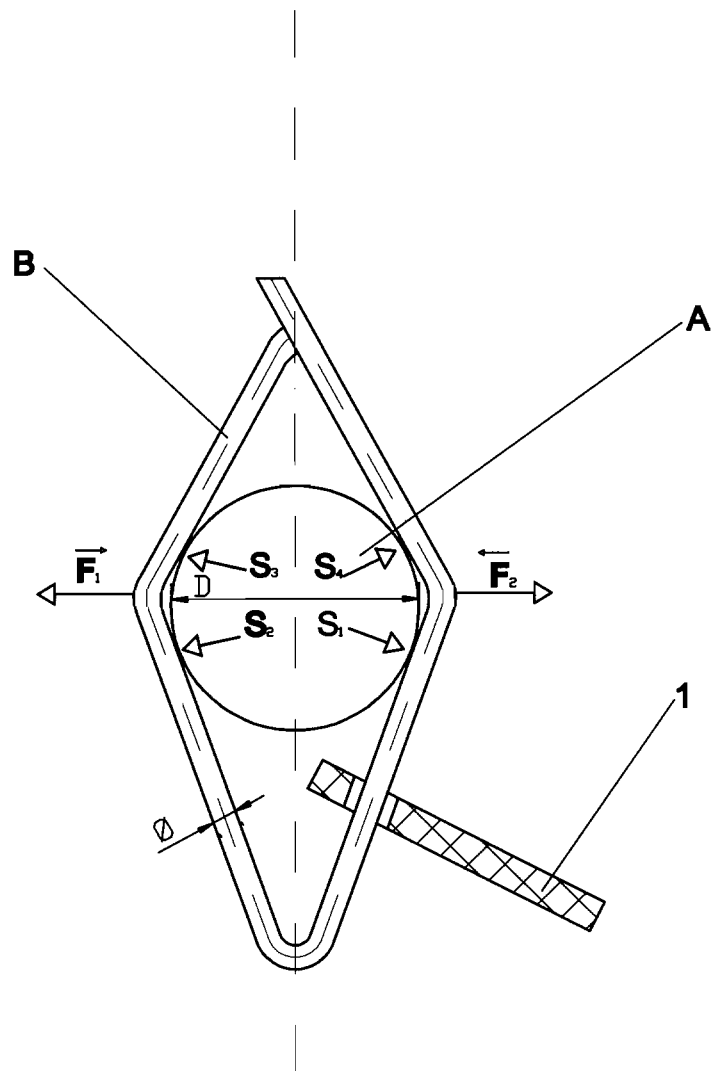


Fig.3